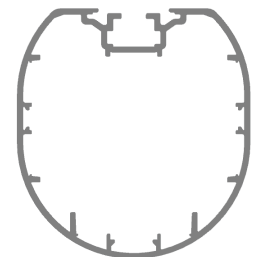




## STADION-Fußballtore 7,32 x 2,44 m in Bodenhülsen mit freier Netzaufhängung EN 748-Typ 1

- nach FIFA-DFB-Vorschrift und DIN-EN 748, **GS-GEPRÜFT**
- Torprofil im Eckbereich verschweißt
- Torrahmen Aluminium Ovalprofil 120 x 100 mm, besonders verwindungssteif durch vielfache Innenprofilierung
- verletzungsneutral
- freie Netzaufhängung für Netztiefe 1,5 m oder 2,0 m
- KU-Netzhalter



Torrahmen



Robust-Ecke - stahlverstärkt!

	eckverschweißt	vollverschweißt
silber	Art.-Nr. <b>0123</b>	Art.-Nr. <b>0118</b>
weiß	<b>0124</b>	<b>0125</b> (WM/EM-Ausführung)

### Grundausrüstung



- mit **KU-Netzhaltern**
- unverrottbar
  - UV-beständig
- Art.-Nr. **0131**

### Zusatzausrüstung



- gestanzte **Integral-Netzbefestigung**
- keine Netzhalter eindrehen
  - Netz sitzt besonders fest
  - gleiche Abstände der Einhängpunkte
  - optisch ansprechend
- Art.-Nr. **0100** als Zulage



- gefräste **SimplyFix-Netzbefestigung**
- einfache Montage
  - optimale Fixierung
  - optisch ansprechend
  - Netzrandschnur vollständig in der Profilvernut versenkt
- Art.-Nr. **0101** als Zulage

## Grundausrüstung

### Freie Netzaufhängung EN 748-Typ 1



#### Bodenhülse Standard für Fußballtor

- aus Aluminium, Einstecktiefe 400 mm
- für Ovalprofil 100 x 120 mm

Art.-Nr. 0137

Art.-Nr. 0135 Deckel dazu



#### Bodenhülse für freie Netzaufhängung

- aus Aluminium
- für Rundprofil 60 mm
- Einstecktiefe 350 mm

Art.-Nr. 0241

Art.-Nr. 0242 Deckel dazu

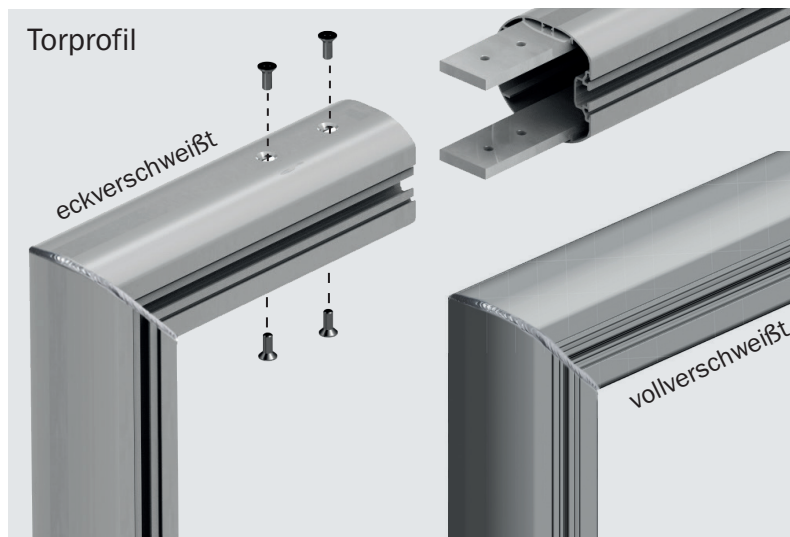


#### Freie Netzaufhängung

- vier sehr stabile Aluminium-Spannpfosten 60 mm Rundrohr
- mit Ösen, Karabinerhaken, und Klampen (Aufwickler)
- für verschiedene Netztiefen
- mit Standard-Bodenhülsen und Deckel

Art.-Nr. 0121

## Bauweise



#### Rahmen eckverschweißt:

Die Pfosten mit angeschweißtem Lattenprofil werden in einem Stück mit der Latte verschraubt

#### Rahmen vollverschweißt:

Pfosten und Latte in einem Stück verschweißt, Schweißnähte rundum

## Zusatzausstattung



### Bodenrahmen

- zur Netzbefestigung auf dem Boden
- hochklappbar

### Standard-Ausführung

- Rundrohr
- Art.-Nr. 0116** 1,5 m tief, Stahl
- Art.-Nr. 0139** 1,5 m tief, Alu
- Art.-Nr. 0117** 2,0 m tief, Stahl
- Art.-Nr. 0130** 2,0 m tief, Alu



### Bodenhülse Spezial für Fußballtor

- aus Aluminium
- Deckel zur Beschichtung mit PU oder Kunstrasen
- keine störende Deckeltasche mehr: Deckel fest verbunden, lagert bei Nichtgebrauch diebstahlsicher in der Hülse
- Einstecktiefe 400 mm
- Art.-Nr. 0136**
- Art.-Nr. 0153** Deckel abschließbar



### Bundesliga-Ausführung

- Alu-Rechteckprofil 75x50 mm
- Lieferung mit KU-Netzhaltern
- Art.-Nr. 0176** 1,5 m tief
- Art.-Nr. 0177** 2,0 m tief



### Pfostenmanschetten

- kein unerwünschtes Eindringen von Schmutz zwischen Pfosten und Bodenhülsen
- Pfosten leichter herausnehmbar
- Art.-Nr. 0175** Aluminium
- Dicke 4 mm



### WM/EM-Ausführung

- Alu-Rechteckprofil 80 x 40 mm
- mit Integral-Netzbefestigung
- Art.-Nr. 0178** 1,5 m tief
- Art.-Nr. 0179** 2,0 m tief



### mit SimplyFix-Netzbefestigung

- Art.-Nr. 0309** 1,5 m tief
- Art.-Nr. 0310** 2,0 m tief



### Ausheber

- für Ovalprofil 120 x 100 mm
- Art.-Nr. 0122**