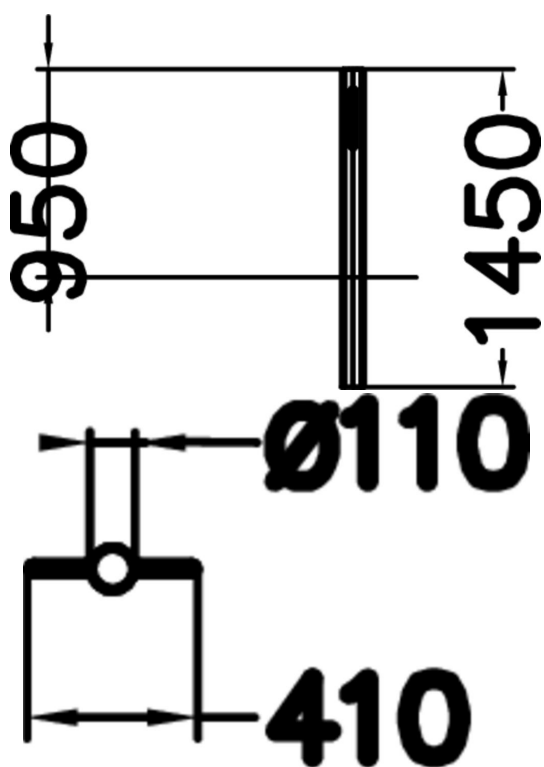


Jumbo, cykelpollare



Jumbo är ett cykelställ i pollarstil med "öron" för låsning av cykelramen. Rekommenderat avstånd mellan stativen är 100 cm och Jumbo finns i fyra standardfärger.



Längd, mm	408
Bredd, mm	108
Höjd mm	1450
Färg på metallkomponenter	