

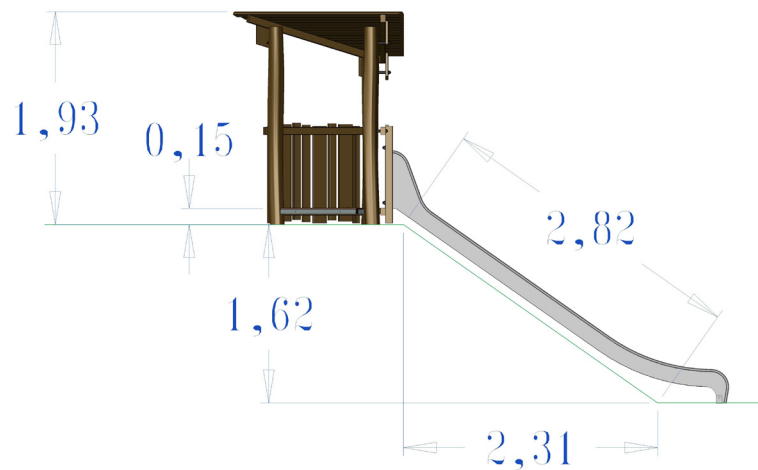
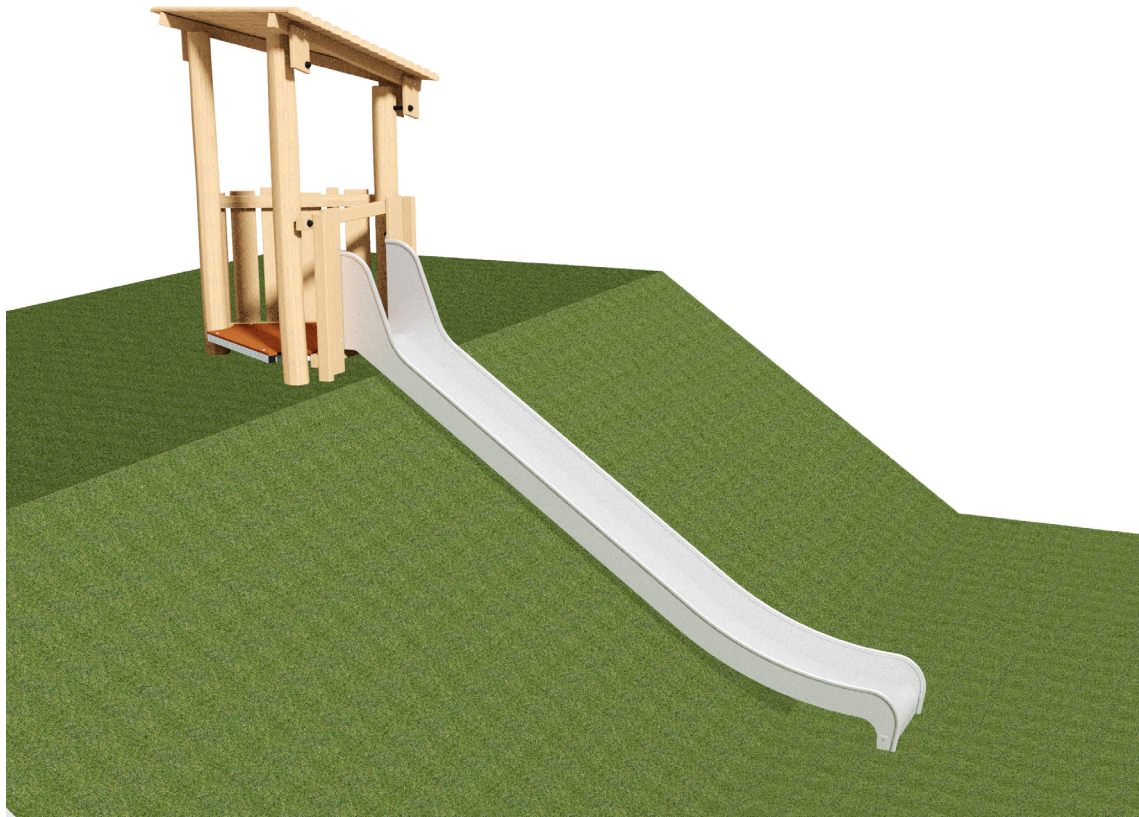


2+

4

1m00

1 = 4m37 2 = 1m75 3 = 3m55



### Fonctions ludiques

se rencontrer /fabuler

Glisser



X2

X1

Nombre d'éléments ludiques : 2

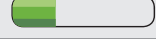
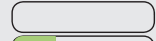
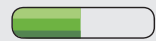
### Accessibilité



Handicap moteur

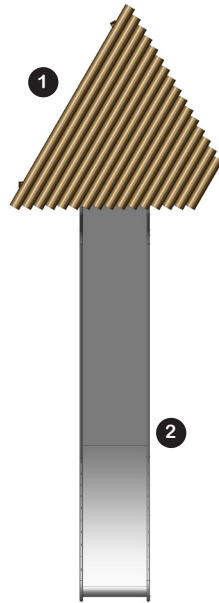
Handicap sensoriel

Handicap mental



FT-BrD-27/04/2015

*Proludic*

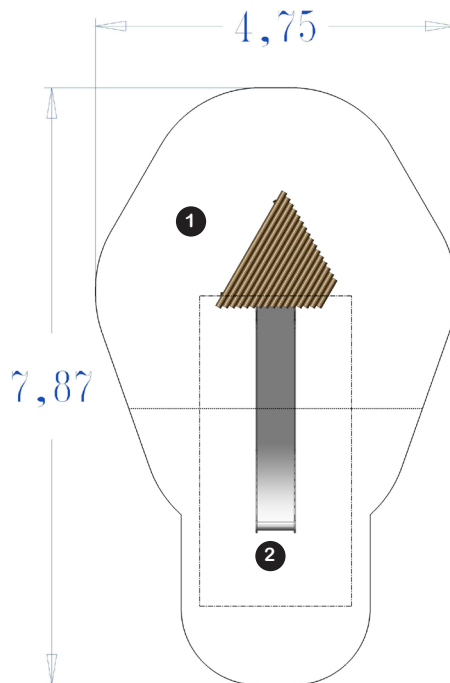




- ① Plate forme Ht. 0m15
- ② Toboggan Inox Ht. 1m77

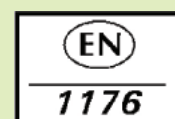
## Installation de l'équipement

**Zone d'impact : Surface de sol minimale requise d'après la norme EN 1176-1**

- Zone d'impact
- - - - - Espace libre



		
1	0,60 m	16,5 m <sup>2</sup>
2	1,00 m	10 m <sup>2</sup>



*Proludic*

FT-BrD-27/04/2015