



2+



13



1,70 m



1 = 5.86 m 2 = 2.52 m 3 = 2.80 m



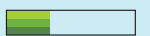
Handicap moteur



Handicap sensoriel



Handicap mental



vue 1



vue 2

Fonctions ludiques : 4



Glisser

X1



Grimper

X2



Se rencontrer

X1

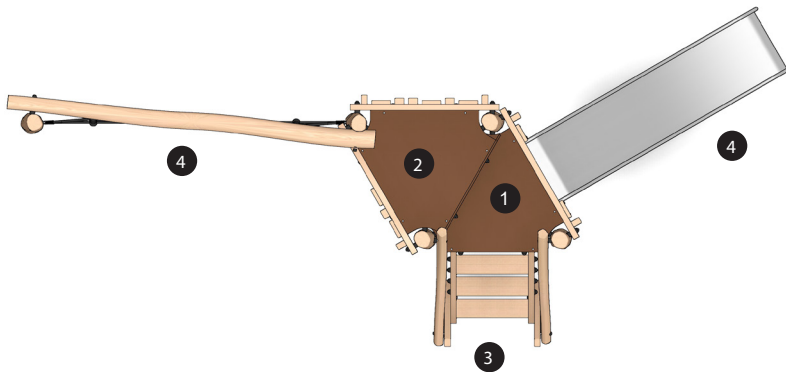


Fabuler

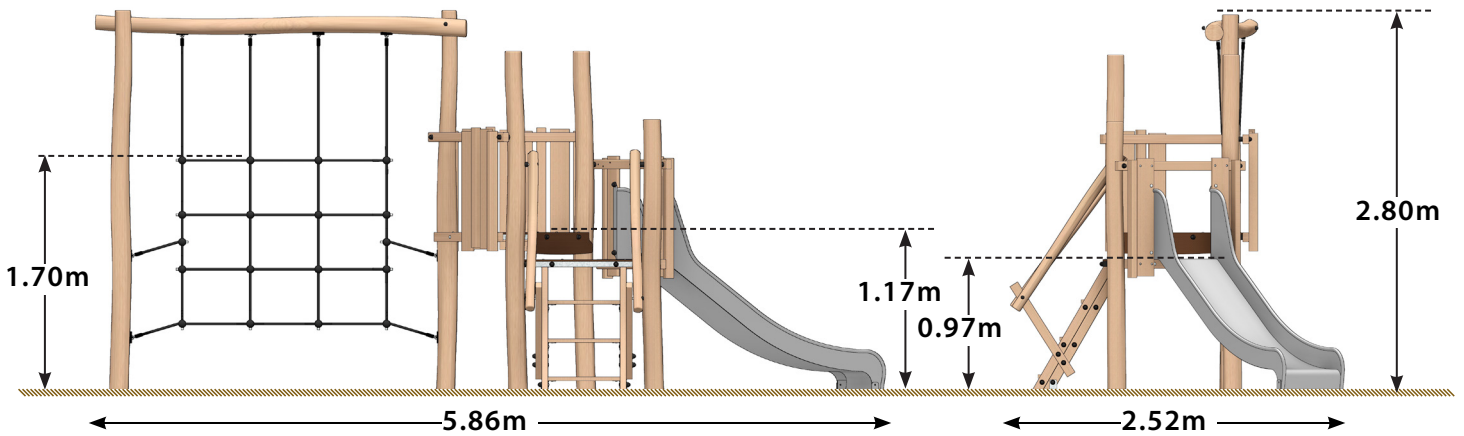
X1

Données techniques

J4930SP1902



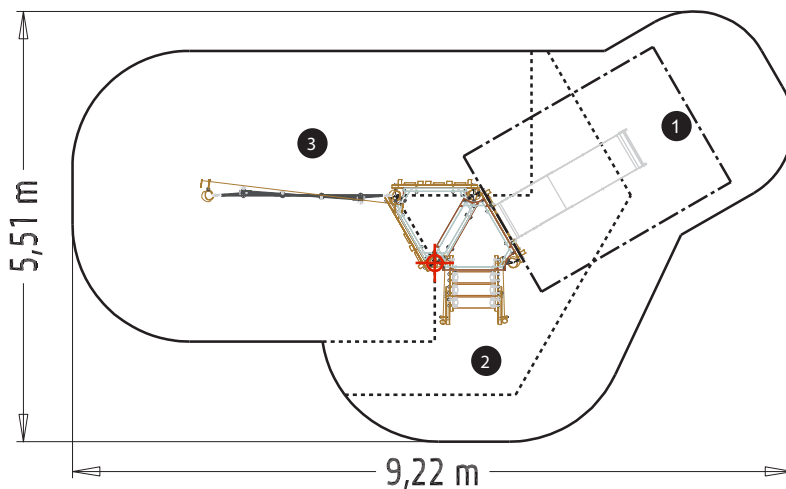
- 1 Tour Ht. 0.97 m
- 2 Tour Ht. 1.17 m
- 3 Filet vertical
- 4 Toboggan inox Ht 0.97 m





Installation de l'équipement

Zone d'impact : Surface de sol minimale requise d'après la norme EN 1176-1

- Zone d'impact
- - - Espace libre



| |  |  |
|---|---|---|
| 1 | 1,00 m | 9,5 m ² |
| 2 | 1,17 m | 7 m ² |
| 3 | 1,70 m | 18,50 m ² |

