

FourCast® 2 Four

DK

Design: Strand + Hvass

Skalfarver



EBONY BLACK



CLAY



ORIENTAL RED



SNOW



TERRACOTTA



JUNGLE GREEN



ANTHRACITE



BEACH



AQUA



MOSS



OLIVE



OAK VENEER



PINE



ORANGE



BLACK STAINED OAK

Stelfarver



MAT BLACK



PINE



ORANGE



MAT WHITE



CLAY



ORIENTAL RED



ANTHRACITE



TERRACOTTA



JUNGLE GREEN



CHROME



BEACH



AQUA



MOSS



OLIVE



MAT GREY

Tilvalg

Polstring: Sædepolstring / fuldpolstring

Gribehul

Krog (taske/jakke)

Koblingsbeslag

Armlæn / Loop

Inno Note® skrivearm

Glidere: Teflon / Akustikdæmpende / Akustikdæmpende (stor diameter)

Note

Stabling på gulv:

Normal: 12 stk.

sæde polstering: 10 pcs

fuld polstring: 6 pcs

FOUR
DESIGN

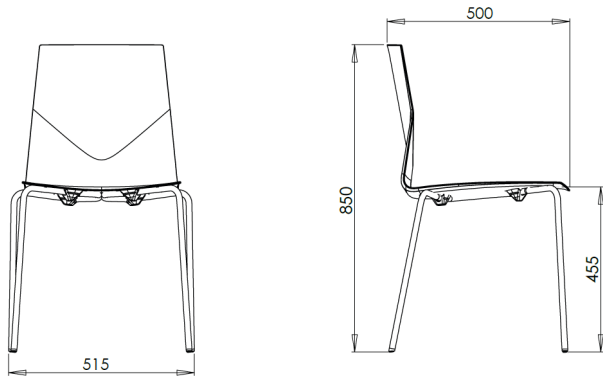

AN OCEE
INTERNATIONAL
COMPANY

FourCast[®] 2 Four

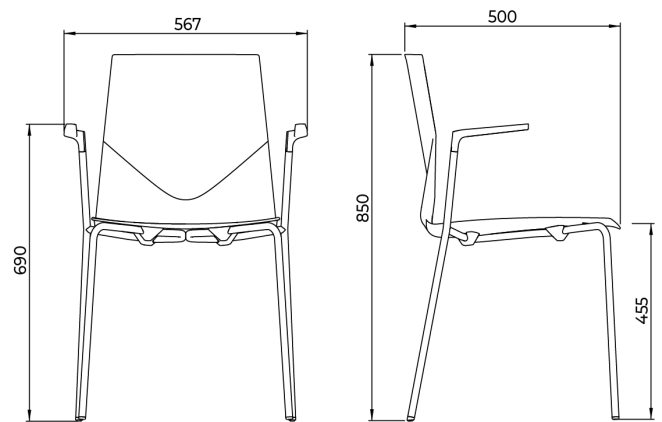
DK

Design: Strand + Hvas

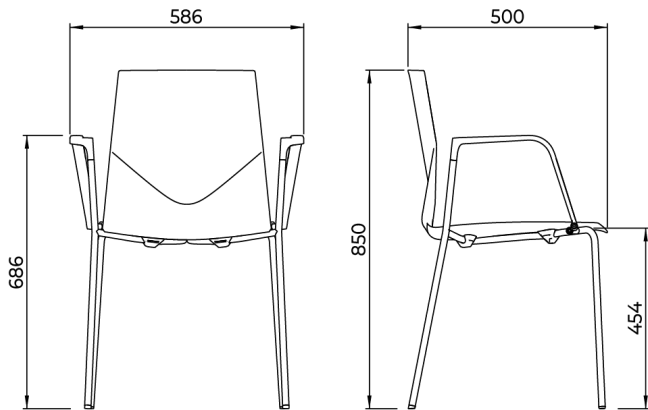
1 FourCast2 Four



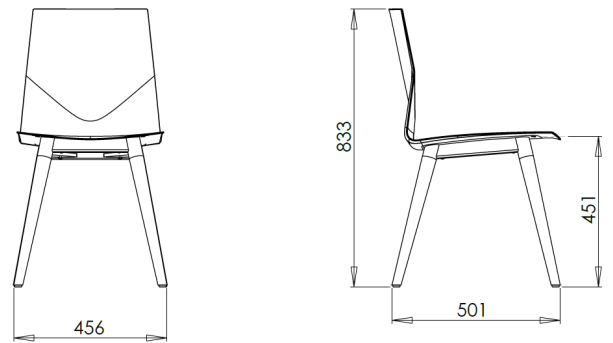
2 FourCast2 Four Armrest



3 FourCast2 Four Loop Armrest



4 FourCast2 Four Wooden Legs



FourCast® 2 Four

DK

Design: Strand + Hvass

Materialer

Skal

Kunststofskal: PP med glasfiberforstærkning (15% hud, 15% kerne), genanvendelig.

Opfylder RoHS og REACH direktiverne og er testet halogenfri.

Sorte skaller kan fremstillet af 100% genbrugt materiale.

Eg finér FSC godkendt

Polstret skaller: 9-11 lags bøg finér (12 mm).FSC godkendt

Lim: Gasco Adhesive 1272.

Skum: Type CMHR-65H øko-standard 100. (Opfylder ROHS og REACH direktiverne), PE skum, brandhæmmende.

Lim: SABA Activator 3739, Aquabond RSD 3801 blue.

Skumtykkelse:

Sædepolstring: 15 mm

Fuldpolstring: 25 mm (sæde) - 10 mm (ryg).

Stel, stål

Rør: Ø16 X 2 mm, Ducol 500.

Glidere (standard): PA

Lås: ABS/Pa6

Polsterbeskytter: ABS

Omkring 50 procent af det samlede EU stålproduktion stammer fra genanvendt stål.

Stel, træ

Olieret egetræ Ø26/42, sarg 21 x 55 mm. FSC godkendt

Glidere (standard): PA

Lås: ABS/Pa6

Polsterbeskytter: ABS

Vægt og mål

Vægt:

Stålstel:

Uden armlæn: 4,8 kg

Med armlæn: 5,6 kg

Træstel: 4,7 kg

Mål og vægt er oplyst for stole med kunststof, uden polster.

Kvalitet og miljø

Hos Four Design er vi bevidste om vores miljømæssige ansvar.

Vi bestræber os efter at reducere vores virksomheds, og vores kunders indvirkning på miljøet ved at producere kvalitetsmøbler på en bæredygtig måde.

Køb af materialer

Vi køber vores materialer fra ansvarlige leverandører, der overholder vores høje standarder, og sikrer, at materialerne er bæredygtigt indkøbt og administreret, i overensstemmelse med gældende love og bestemmelser såsom lovlig skovning og kemiske restriktioner.

Produktion

Vi er ISO14001 certificeret, hvilket garanterer fremragende miljøstandarder for vores produktionsanlæg.

Anvendelse

Four Design giver 5 års garanti på alle produkter i vores prisliste. Denne garanti dækker brud og beskadigelse af produkter, der opstår på grund af fejlfuld produktionsmæssig udførelse, under normal brug. Garantien bortfalder, hvis produktet viser tegn på misbrug ved forkert håndtering eller anden fysisk skade. Garantien dækker ikke de dele af produktet, der udsættes for slid under brug.

Vi henviser til vores vedligeholdelsesguide:

http://www.fourdesign.dk/pdf/Maintenance_Guide.pdf

Genanvendelse

Vi arbejder hen imod målet om, at alle vores produkter skal være minimum 95% genanvendelige.

Produkterne skal adskilles i deres komponenter og bortskaffes separat.

Alle metaldele kan bortskaffes og genbruges af en egnet aftager.

Lakerede rammer behandles med en pulverlak, der er klassificeret som ikke farlig i henhold til direktiv 1999/45/EF.

Træ kan enten genbruges eller forbrændes.

Plastskaller kan genbruges. Skallen vil blive granuleret og genbrugt i ny plastproduktion.

Polstring og finerskaller kan ikke genbruges, men kan bortskaffes ved forbrænding.

FOUR
DESIGN



AN OCEE
INTERNATIONAL
COMPANY