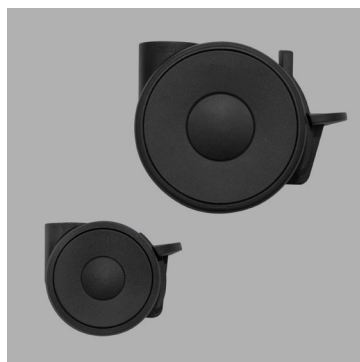


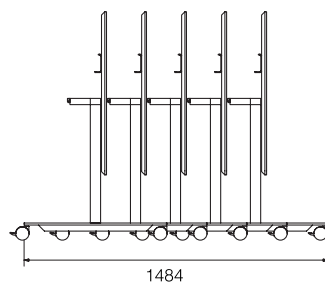
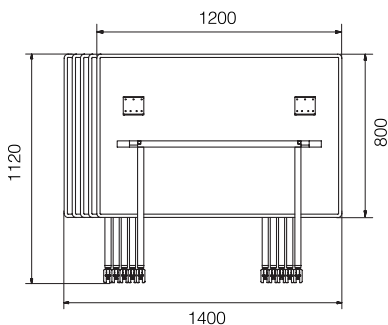
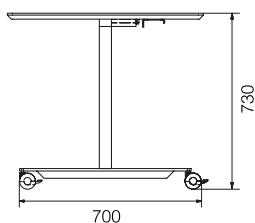
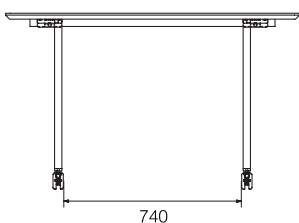
SWIP



SWIP bordet i brugstilstand.



Hjul til Swip bord.



SWIP

SWIP bordet er et yderst pladsbesparende og funktionelt møbel, som med stor fleksibilitet tilpasser sig kundens behov.

På grund af det smarte klapsystem, optager bordene kun meget lidt plads når de ikke benyttes, samtidig med at det er utroligt hurtigt og nemt at arrangere pladser til fx et møde, undervisning, kursus osv.

SWIP bordet er meget let at folde op/ned og hjulene sikrer en høj mobilitet.

Mulighed for individuelt udtryk og tilpasning igennem mål, materialer og farver.

Stel

Stel udført i stål (leveres i farve efter ønske).

Kan leveres med 2 forskellige hjul afhængig af stole der skal benyttes:

- Lille hjul.....50 mm.
- Stort hjul.....75 mm.

Bordpladen

HxBxD.....24x1200x800 mm.

- Bordpladen kan leveres i individuelle mål efter ønske (max.2000x900 mm.)
- Produceres i laminat / kompakt eller linoleum (kan leveres i alle farver).

Sikkerhed

Sikkerheds låse mekanisme på bordplade. CE-mærket i henhold til Maskindirektivet.