



CRISTAL[®]
Germán Rubio 2013

durbanis

WWW.DURBANIS.COM

ES-Banco de hormigón coloreado en masa, decapado e hidrofugado.
Con diseño registrado.

Cristal S: 130 x 105 x 40, 950kg.
Cristal L: 165 x 120 x 40, 1.400kg.

Material:

Hormigón de alta calidad HA 30 B20 IIA, grabado al ácido e hidrofugado.

Cemento: cemento PORTLAND (BLIIB-LL52.5-R) y cemento GRIFFI (BLIIB-LL52.5-R).

Áridos: Agregados de mármol, granito, con granulometría seleccionada. Con garantías y certificados CEE e ISO9001: 2000 SIMO.

Agua: agua potable, que no contiene impurezas, limo o componentes orgánicos suspendidos que pueden afectar la calidad del concreto como concreto estructural.

Armado: acero soldado con malla de acero corrugado B500 S (UNE3092)

Acabado superficial: grabado ácido, dejando los áridos en la superficie e hidrofugado.

Con acabado anit-graffiti.

Colores disponibles según carta de colores.

Acabado opcional de pintura con sistema epoxi-poliuretano resistente a UV, acabado brillante.

(sólo para piezas con peso inferior a 1.000kg)

Disponible en cualquier color RAL.

Superficie de madera disponible en madera de Bolondo con antitaninos y protección monocoat.

Instalación:

La instalación es simplemente apoyado sobre el suelo. Todos los modelos disponen de un bulones roscados M16 en la base, para roscar varilla M16 en caso de precisar una fijación extra.

Esta varilla se inseraría en un agujero previamente realizado en el pavimento

y rellenado con resina epoxi o cemento rapido. Varilla no incluida si no se especifica en la comanda.

La manipulación se realiza mediante eslingas largas de poliester.

Mantenimiento:

No se precisa mantenimiento, el acabado hidrofugante / antigraffiti evita también que la suciedad se adhiera a la superficie.

Para limpieza de la superficie utilizar agua caliente a presión.

Se puede mantener el color de la madera aplicando cualquier tipo de producto existente en el mercado para este proposito.

La base de madera se puede reemplazar si es necesario.

Embalaje

Cristal S: una pieza por palet, 150 x 120 x 40, 950kg.

Cristal L: una pieza por palet 180 x 140 x 40, 1.400kg.

EN-Concrete bench colored in mass, acid etched and waterproofed.
Registered and protected design.

Cristal S: 130 x 105 x 40, 950kg.

Cristal L: 165 x 120 x 40, 1.400kg.

Material:

High quality concrete HA 30 B20 IIA, acid etched and waterproofed.

Cement: PORTLAND cement (BLIIB-LL52.5-R) and GRIFFI cement (BLIIB-LL52.5-R).

Aggregates: Aggregates of marble, granite, with selected granulometry. With guarantees and certificates CEE and ISO9001: 2000 SIMO.

Water: drinking water, which does not contain impurities, silt or suspended organic components that can affect the quality of concrete such as structural concrete.

Armed: steel welded with corrugated steel mesh B500 S (UNE3092)

Surface finish: acid etching, leaving the aggregates on the surface and waterproofed. With anit-graffiti finish.

Colors available according to color chart.

Optional paint finish with epoxy-polyurethane UV resistant system, glossy finish.

(only for pieces weighing less than 1.000kg)

Available in any RAL color.

Wood surface available in Bolondo wood with antitannians and monocoat protection.

Installation:

The installation is simply supported on the ground. All models have an M16 threaded bolt in the base, for screwing M16 bar in case of needing an extra fixation. This bar would be inserted in a hole previously made in the pavement and filled with epoxy resin or quick cement. Bar not included if it is not specified in the order.

Handling with long polyester slings.

Maintenance:

Maintenance is not required, the hydrophobic-antigraffiti finish also prevents dirt adhering to the surface.

To clean the surface, use high-pressure hot water.

The color of the wood can be maintained by applying any type of product existing in the market for this purpose.

The wooden base can be replaced if necessary.

Packaging

Cristal S: one piece per pallet, 150 x 120 x 40, 950kg.

Cristal L: one piece per pallet 180 x 140 x 40, 1.400kg.

FR-Banc en béton coloré en masse, decapéé et imperméabilisé.
Avec design enregistré et protégé.

Cristal S: 130 x 105 x 40, 950kg.
Cristal L: 165 x 120 x 40, 1.400kg.

Béton de haute qualité HA 30 B20 IIA, gravé à l'acide et imperméabilisé.

Ciment: ciment PORTLAND (BLIIB-LL52.5-R) et ciment GRIFFI (BLIIB-LL52.5-R).

Agrégats: Agrégats de marbre, granit, avec granulométrie sélectionnée. Avec des garanties et des certificats CEE et ISO9001: 2000 SIMO.

Eau: eau potable qui ne contient pas d'impuretés, de limon ou de composants organiques en suspension qui peuvent affecter la qualité du béton tel que le béton structural.

Armé: acier soudé avec maille en acier B500 S (UNE3092)

Finition de surface: decapée, laissant les agrégats sur la surface et imperméabilisés. Avec finition anti-graffiti.
Couleurs disponibles selon le nuancier.

Finition de peinture en option avec système résistant aux UV l'époxy-polyuréthane, finition brillante.
(uniquement pour les pièces pesant moins de 1.000 kg)
Disponible dans tout couleur RAL.

Surface en bois disponible en bois Bolondo avec protection antitann et monocoat.

Installation:

L'installation est simplement autostable. Tous les modèles ont une boulon filetée

M16 dans la base, pour visser barre M16 en cas de besoin d'une fixation supplémentaire.

Cette ancrage serait insérée dans un trou précédemment fait et rempli de résine époxy ou de ciment rapide.

La barre n'est pas incluse si elle n'est pas spécifiée dans la commande.

La manipulation est effectuée avec de longs élingues en polyester.

Maintenance:

La maintenance n'est pas nécessaire, la finition hydrophobe et anti-graffiti empêche que la saleté s'adhérer à la surface.

Pour nettoyer la surface, utilisez de l'eau chaud sous pression.

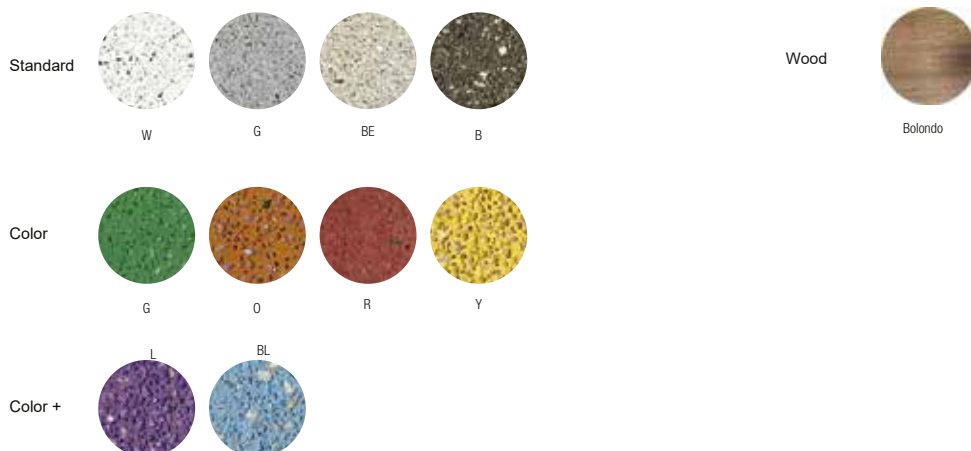
La couleur du bois peut être maintenue en appliquant tout type de produit existant sur le marché à cette fin.

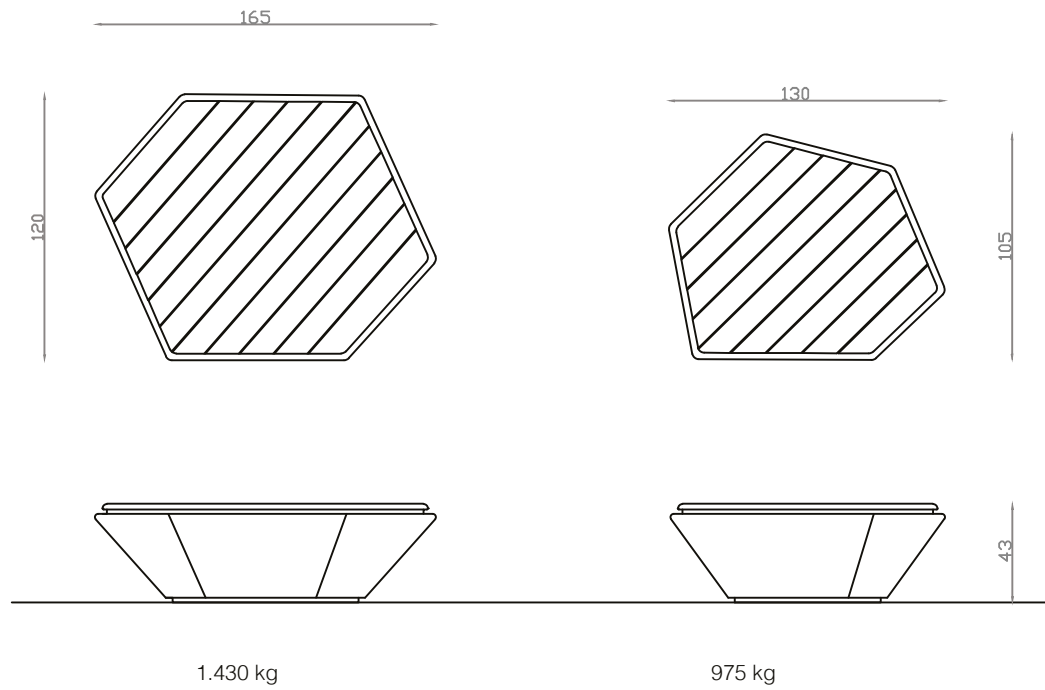
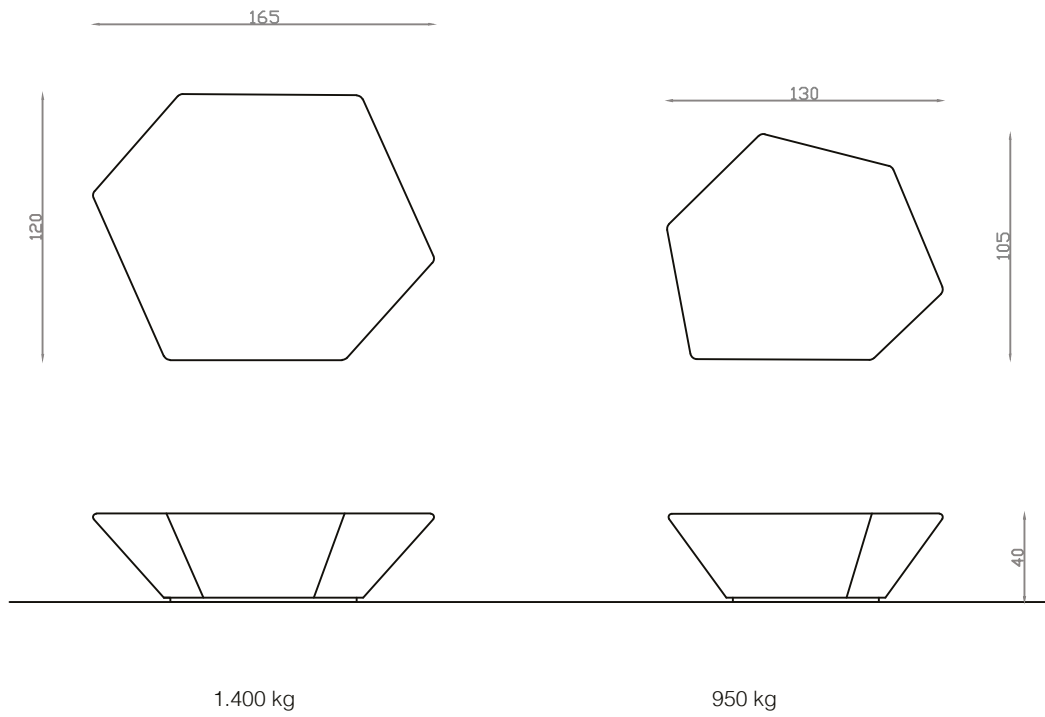
La base en bois peut être remplacée si nécessaire.

Emballage

Cristal S: une pièce par palette, 150 x 120 x 40, 950kg.

Cristal L: une pièce par palette 180 x 140 x 40, 1.400kg.







durbanis

WWW.DURBANIS.COM