

NORLEG

Robinia Sandkasse type 5

LE20585

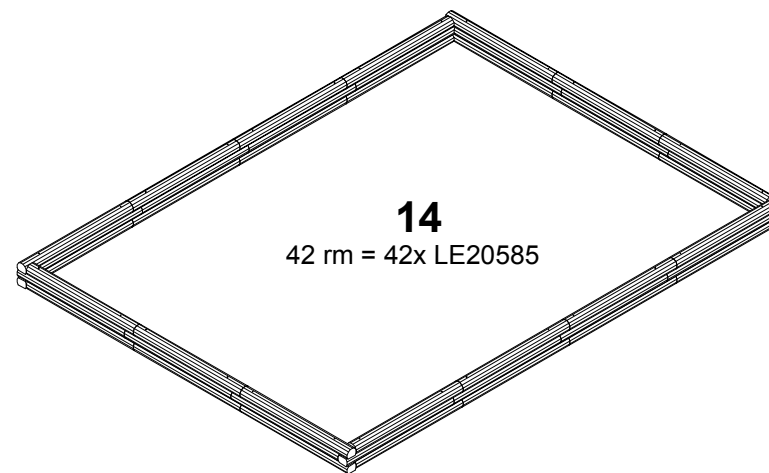
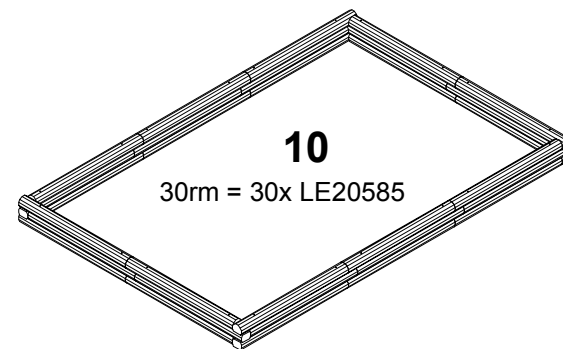
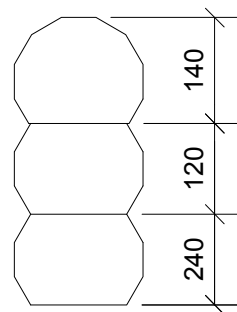
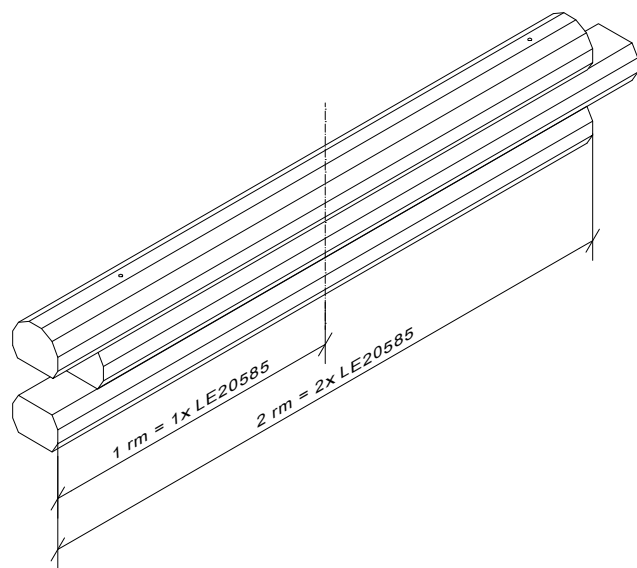
Dato 22-02-2018

REV. /

< 600



≥ EN 1176



NORLEG

Robinia Sandkasse type 5

LE20585

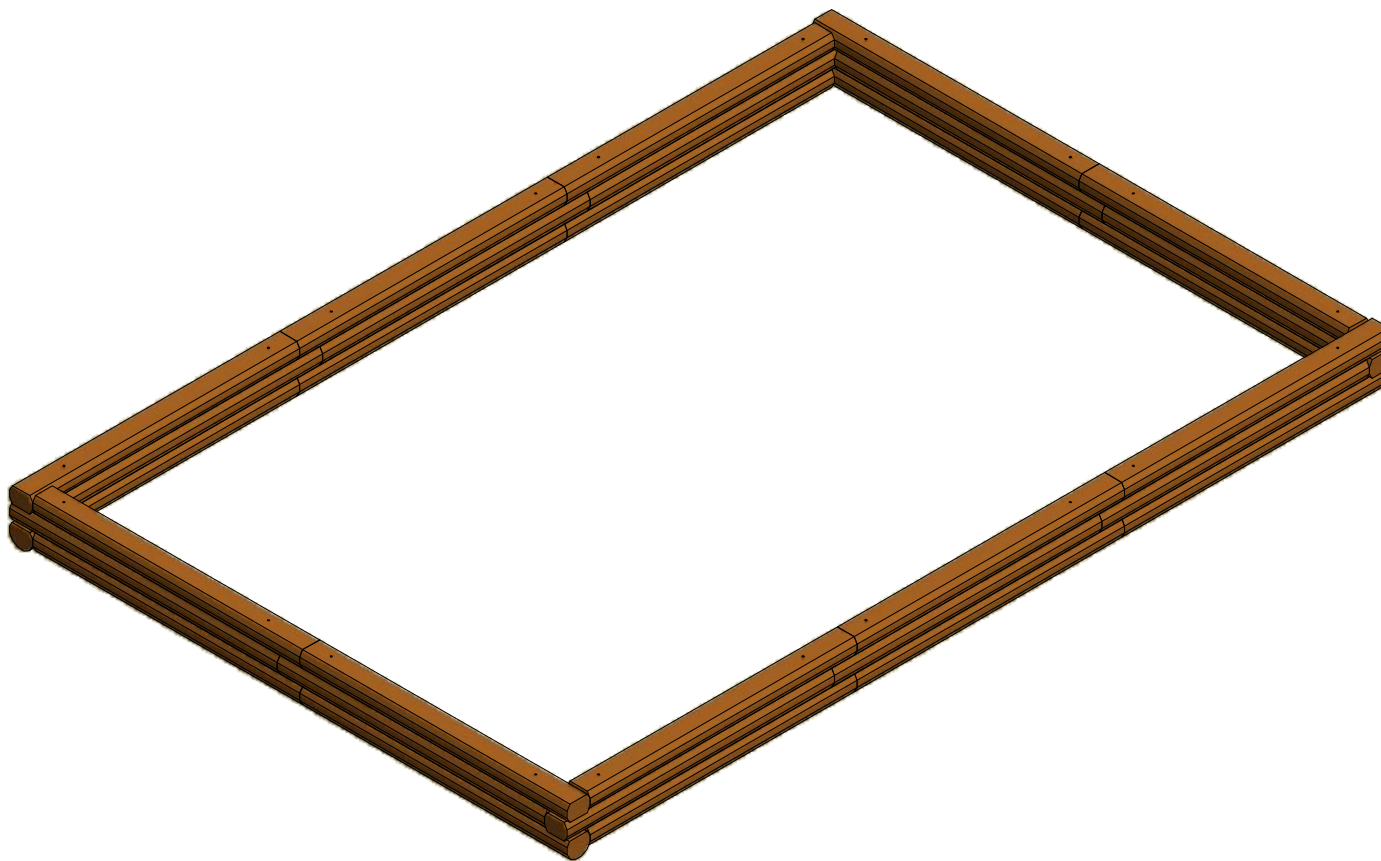
Dato 22-02-2018

REV. /

< 600



≥ EN 1176



NORLEG

Robinia Sandkasse type 5

LE20585

Dato 22-02-2018

REV. /

<600



≥ EN 1176

Mont.p. nr.

17A
32

Robinia		
Mrk.	QTY	Part.no
1	X	160-180-2000-k
2	X	160-180-2000-d

