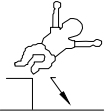
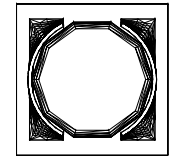
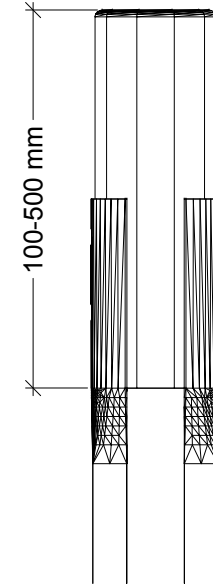
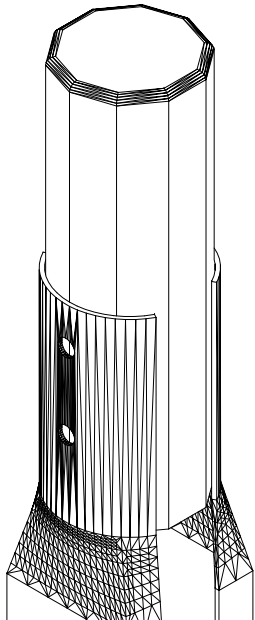


NORLEG	
Robinia balancepæl på M:19D	
LE 20528-V1	
29.01.2018	REV. -

< 600



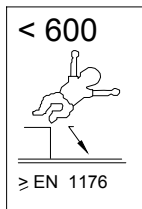
≥ EN 1176



1:10

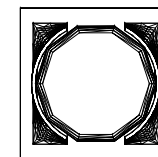
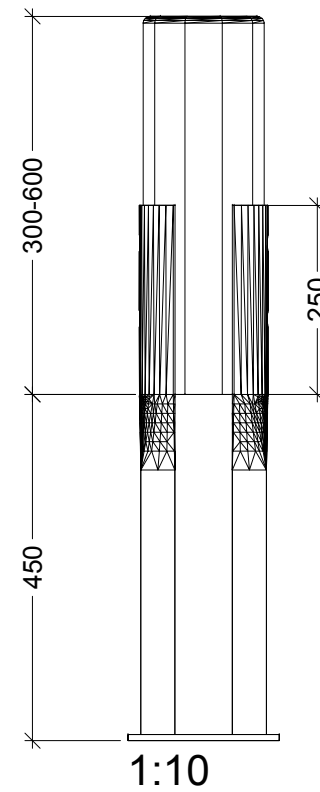
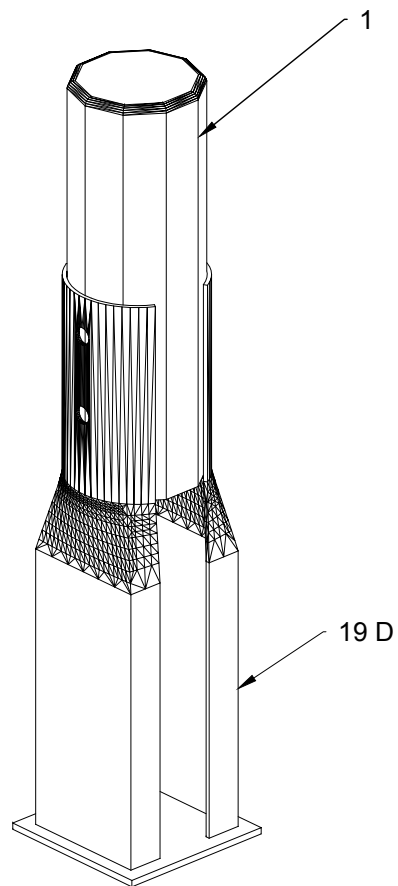
Denne tegning er NORLEG's ejendom, og må ifølge gældende lov ikke kopieres, overlades eller udnyttes af 3. mand. Sker dette, skal det påregnes, at der vil blive opkrævet et honorar på 10% af formodet entreprisum.

NORLEG - Mont.	
Robinia balancepæl på M:19D	
LE 20528-V1	
29.01.2018	REV. -



Mont.p.nr

19 D



1:10

Denne tegning er NORLEG's ejendom, og må ifølge gældende lov ikke kopieres, overlades eller udnyttes af 3. mand. Sker dette, skal det påregnes, at der vil blive opkrævet et honorar på 10% af formodet entreprisum.