
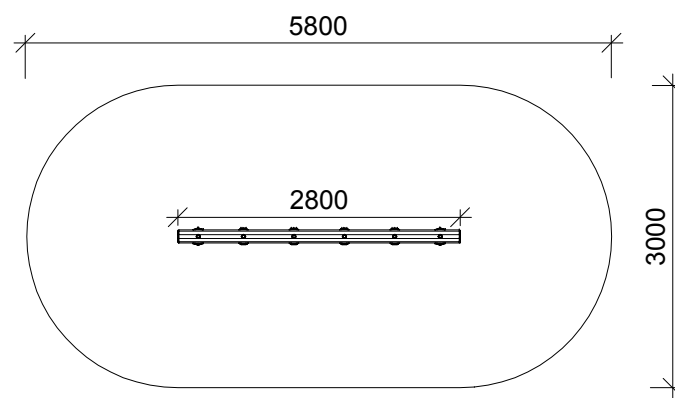
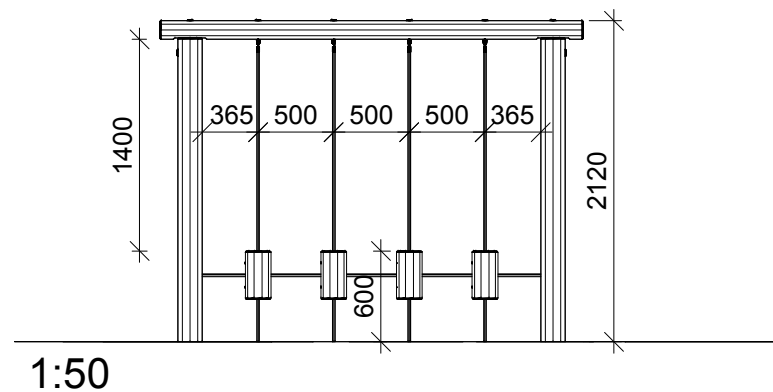
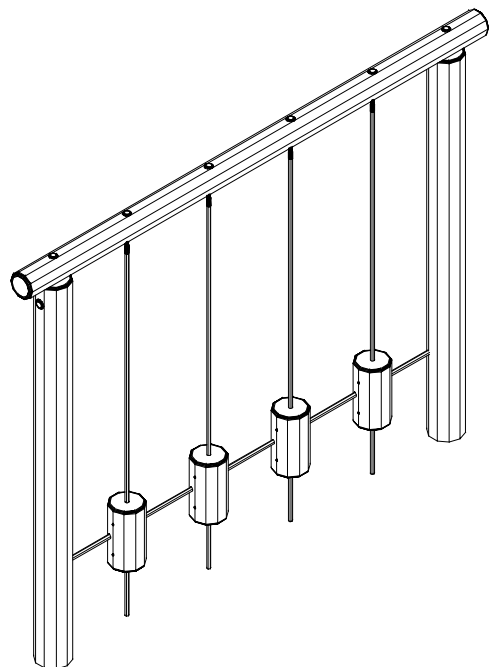


NORLEG	
Robinia galge med balaceklodser	
LE 20521	
10.09.2004	REV. 09.12.2014

< 600

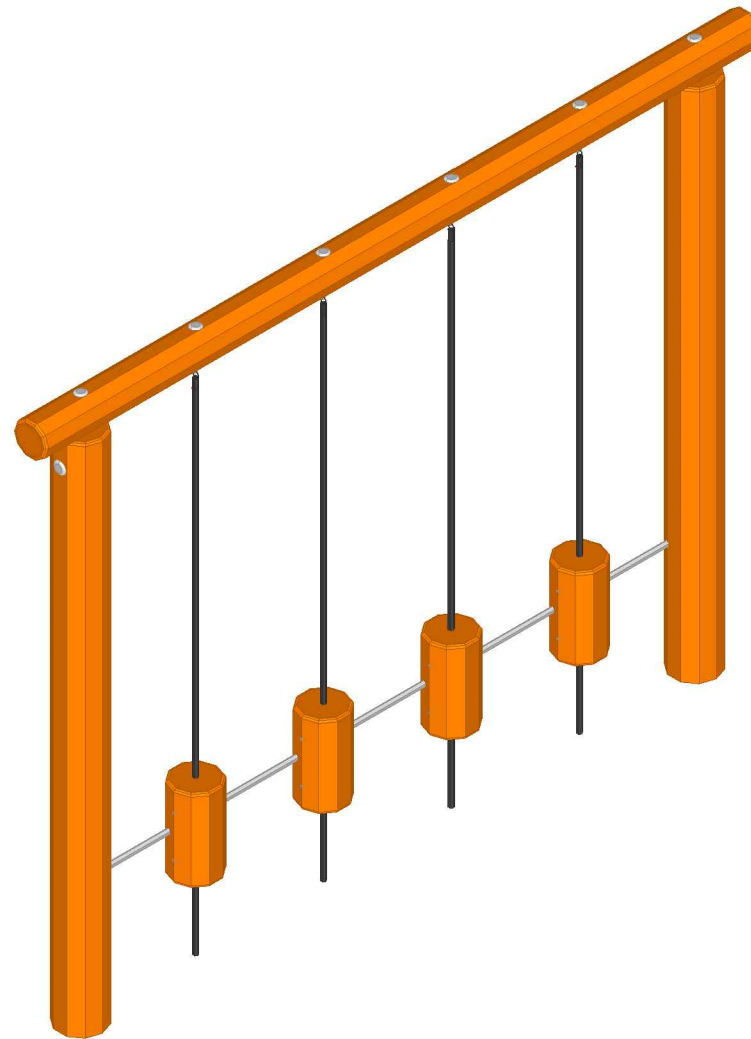


≥ EN 1176



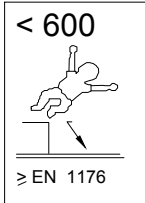
This drawing is the property of NORLEG and pursuant to current legislation may not be copied, transferred to or used by any third party. Should this drawing be used, a fee of 10% of the assumed contract price will be charged.

NORLEG - 3D	
Robinia galge med balanceklodser	
LE 20521	
10.09.2004	REV. 09.12.2014



Denne tegning er NORLEG's ejendom, og må ifølge gældende lov ikke kopieres, overlades eller udnyttes af 3. mand. Sker dette, skal det påregnes, at der vil blive opkrævet et honorar på 10% af formodet entreprisensum.

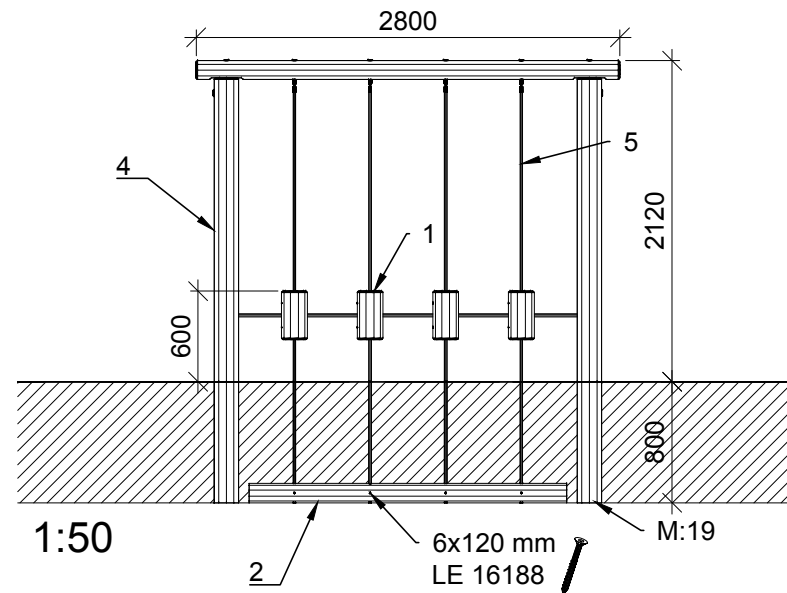
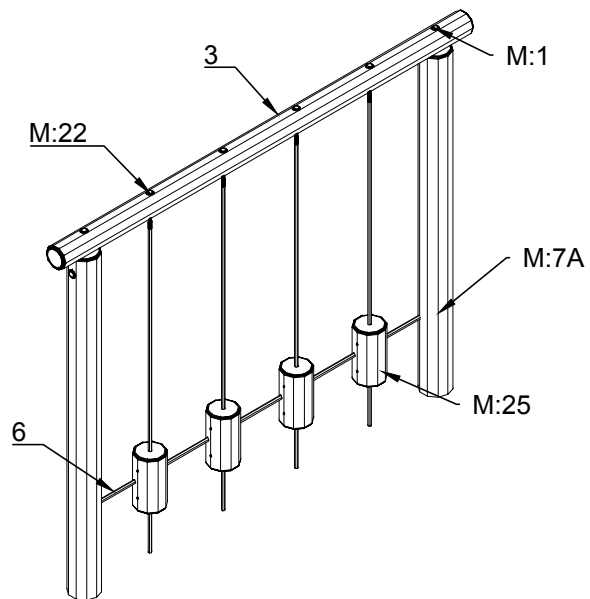
NORLEG - Mont.	
Robinia galge med balanceklodser	
LE 20521	
10.09.2004	REV. 09.12.2014



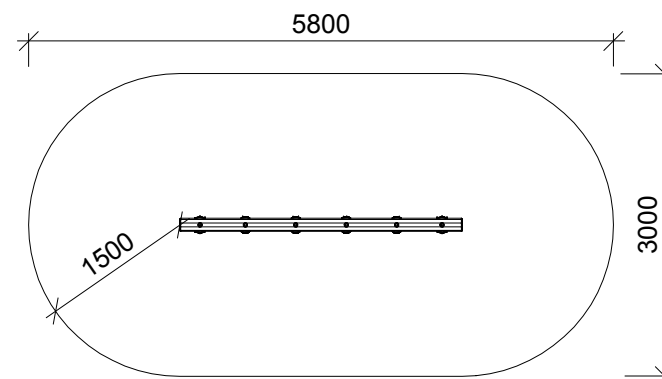
Mont.p. nr.

- 1
- 7A
- 19
- 22
- 25

Parts list		
Mrk.	QTY	Part.no
1	4	160-180-0320
2	1	120-140-2100
3	1	120-140-2800
4	2	160-180-2800
5	4	LE 26025
6	1	LE 26027



1:50



1:75