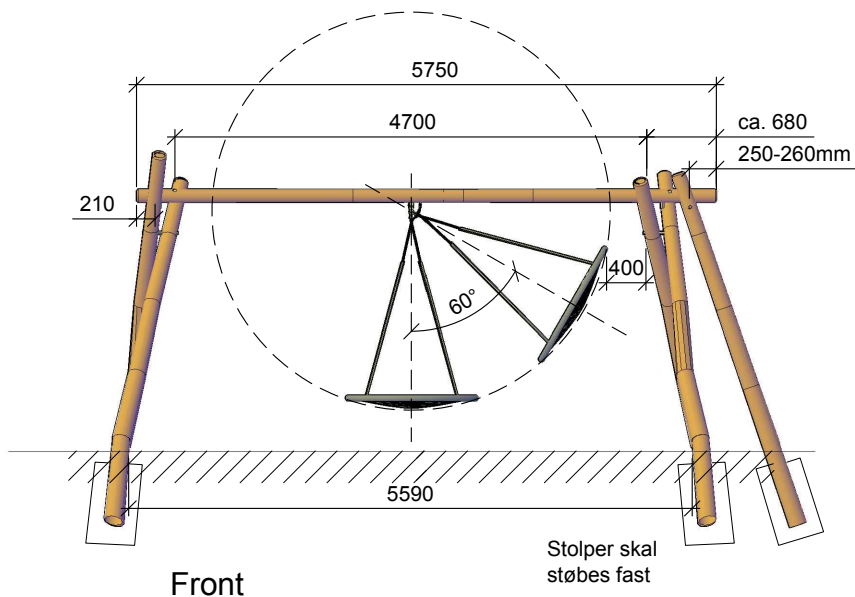


Robinia Multi Swing		
LE nr. 20254	HOVEDTEGNING	mål : 1:100/1:75

DATO **21.05.2007**  
 REV. D: 04.01.2013



Overligger Ø= 250 mm

Ben Ø=160/180

Ben-overligger samles efter montageprincip 2. sidemontage.

Gyngephæng monteres efter montageprincip 39.

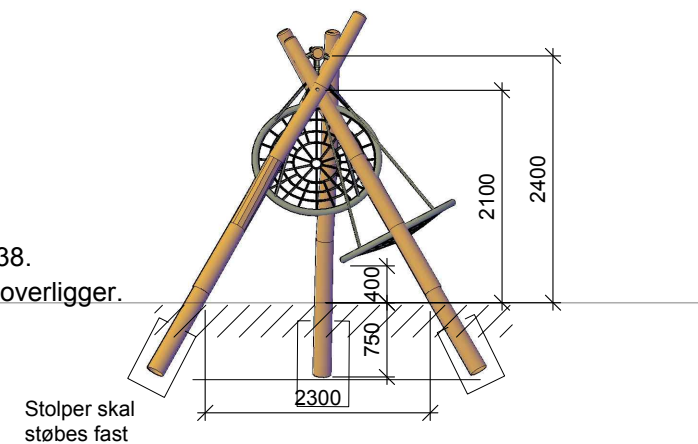
Fundament og afmærkning monteres efter montageprincip 19.

Sikringsrør Ø=38 x 120 mm m/dupsko 38.

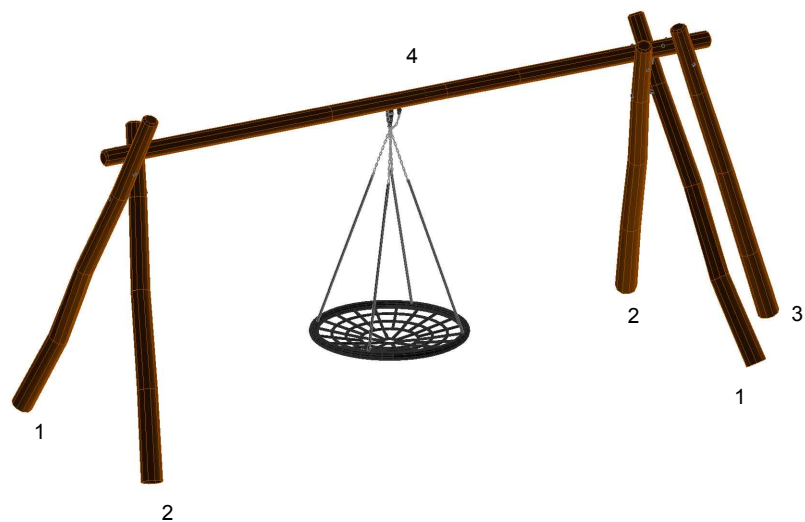
Placeret imellem ben på undersiden af overligger. Til forhindring af hovedklemfælde.

Betonforbrug: 3 sække tørbeton/hul

Fri faldhøjde: 1,5 m

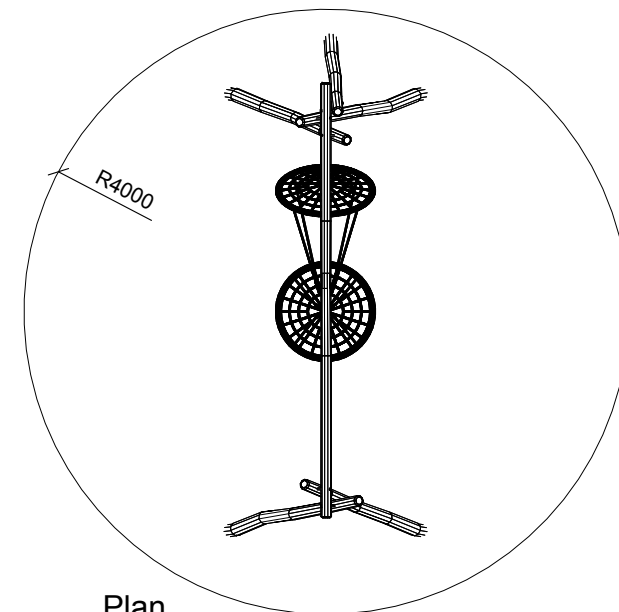


Sidebillede



Perspektiv

- Ben:  
 1: 3800  
 2: 4000  
 3: 4000  
 4: 5750



Plan