

Robinia/Stålgynge med 2 sikkerhedssæder		
LE nr. 20222	HOVEDTEGNING	mål : 1:75/1:50

DATO	18.09.2007
REV.	B: 03.01.2013

Ben Ø=100 mm

Galv. ståloverligger

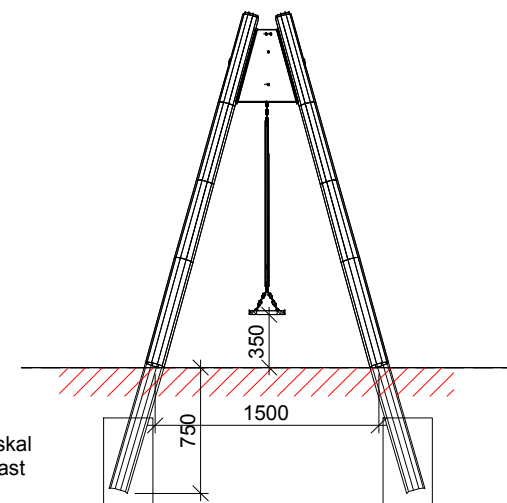
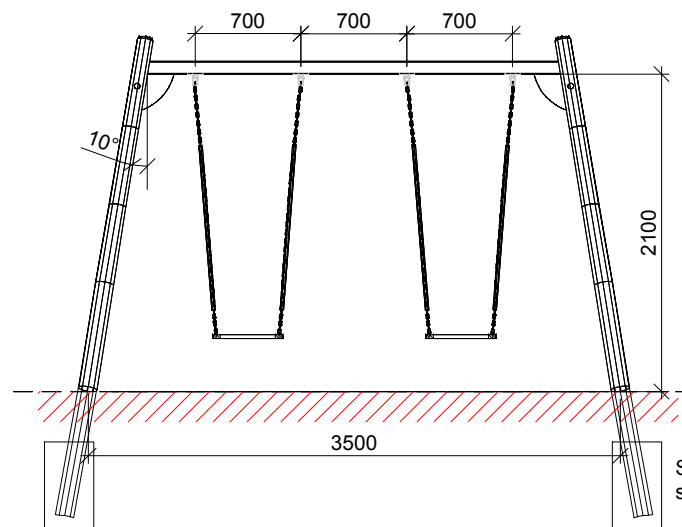
Ben-overligger samles efter montageprincip 42.

Gyngeophæng monteres efter montageprincip 43.

Fundament og afmærkning montageprincip 19.

Betonforbrug: 1,5 sæk tørbeton/hul

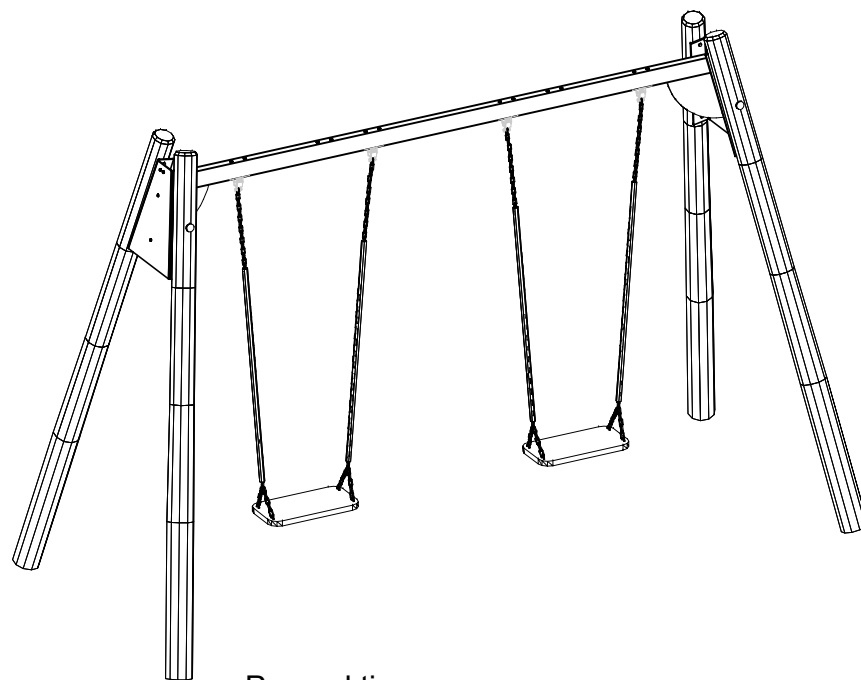
Fri faldhøjde: 1,3 m



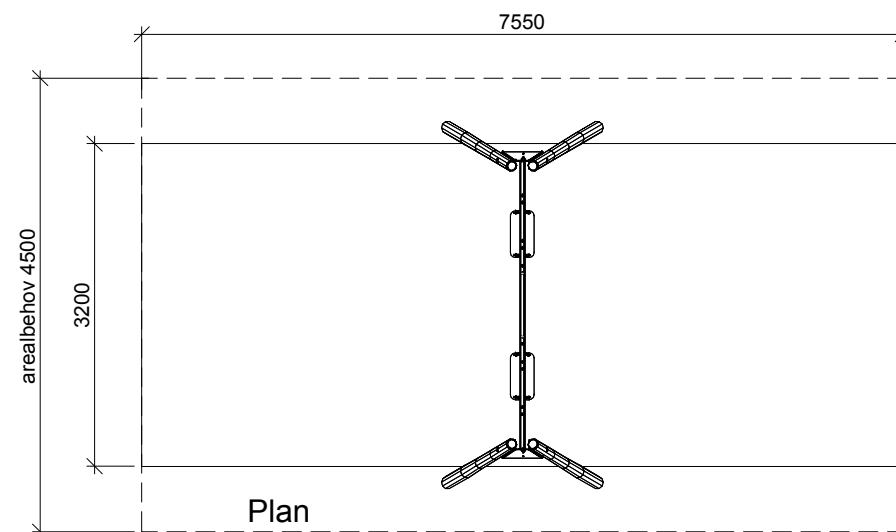
Stolper skal støbes fast

Front

Sidebillede



Perspektiv



Plan