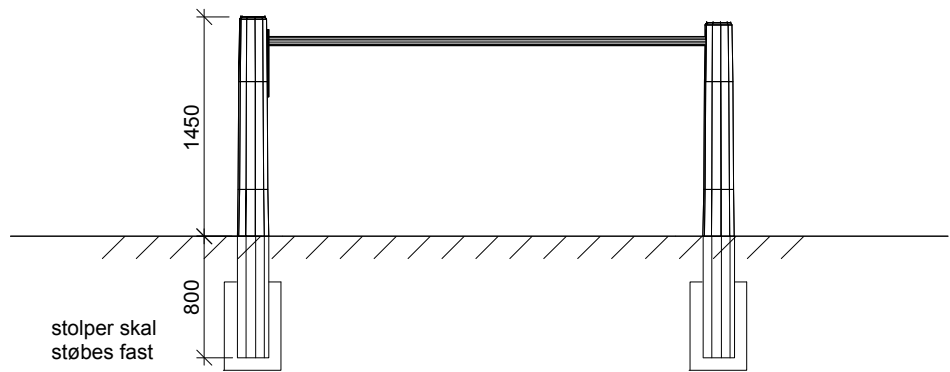


Ben Ø=160/180

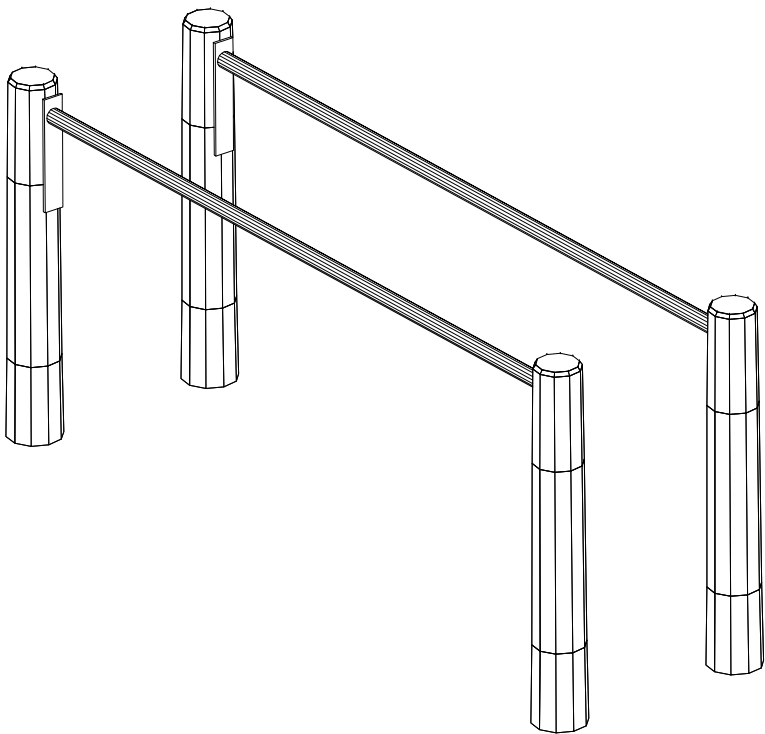
Fundament og afmærkning montageprincip 19.

Betonforbrug: 1 sæk tørbeton / hul

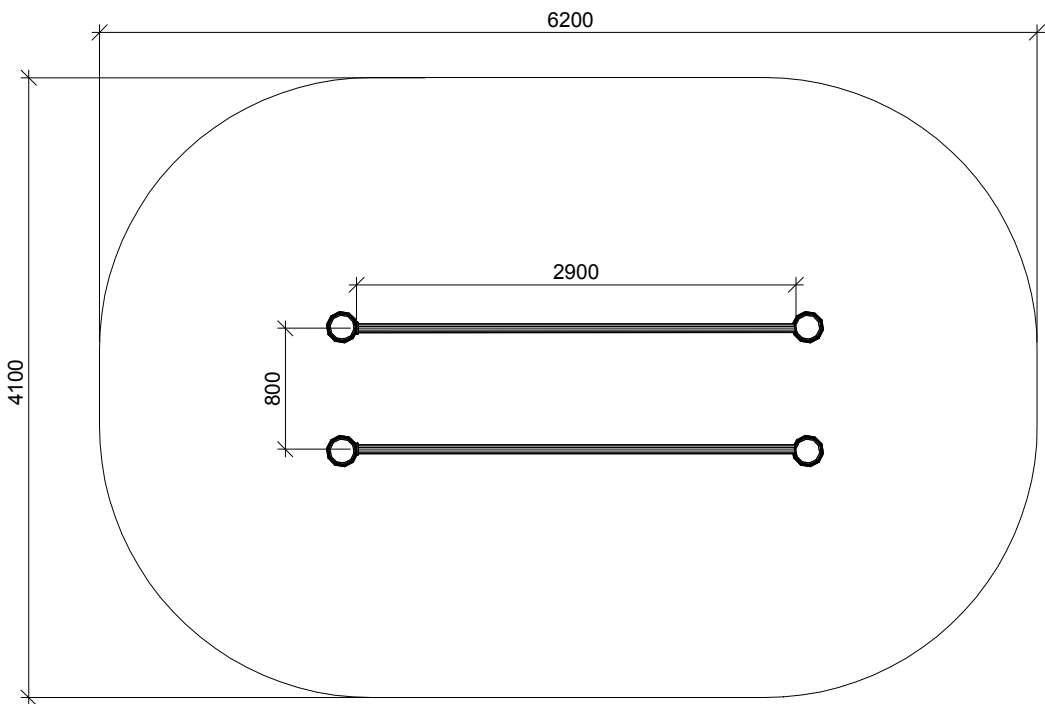
Fri faldhøjde: 1,45 m



Sidebillede



Perspektiv



Plan