

**MONTAGEANLEITUNG:** 70-008 V01 001222

## Montage und Demontage eines Stuhlgleiters in Vierbeiner-Modellen.

### Bestimmung:

Diese Anleitung gilt für folgende Modelle:

**Jumper Four:** 33300, 33304-33307, 33310, 33312, 33313, 33315, 33316, 33317, 33350, 33354-33357, 33360-33366

### Benötigte Werkzeuge:

Kunststoffhammer, Schlitz-Schraubendreher

**ASSEMBLY INSTRUCTIONS:** V01 001222

## Assembly and disassembly of a chair glide element on four-legged models.

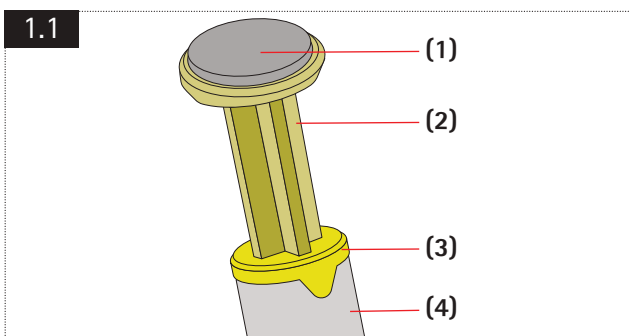
### Intended use:

This manual applies to the following models:

**Jumper Four:** 33300, 33304-33307, 33310, 33312, 33313, 33315, 33316, 33317, 33350, 33354-33357, 33360-33366

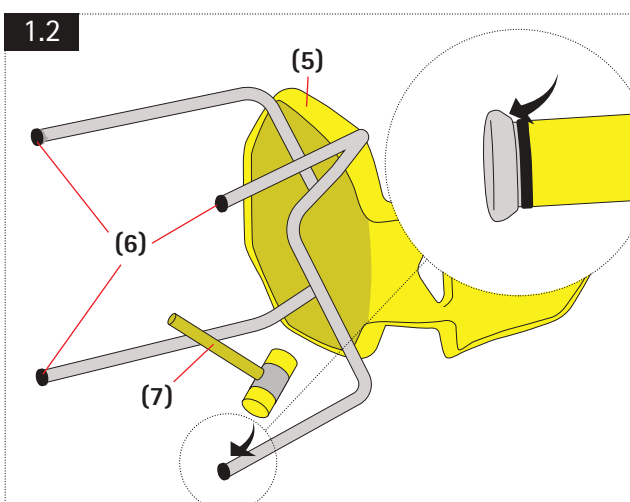
### Required tools:

Plastic hammer, slot-head screwdriver



**DE Begriffsdefinition:** Die einzelnen Teile eines Stuhlgleiters werden folgendermaßen benannt: Gleiterfuß (1), kreuzförmiger Dorn (2), Gleiterhülse (3), Stuhlbein (4).

**EN Definition of Terms:** The individual parts of a chair glide element are named as follows: Glider base (1), cross-shaped insert (2), glider sleeve (3), chair leg (4).



**DE Demontage der Gleiter:** Legen Sie den Stuhl (5) vorzugsweise auf die Seite und fixieren Sie ihn. Treiben Sie die Gleiter (6) durch einige gezielte Schläge mit dem Gummihammer (7) auf die Kante am Gleiterfuß nach außen.

**EN Disassembly of the glide elements:** Lay the chair (5) preferably on its side and fix it. Drive the glide elements (6) outwards by hitting the edge at the glider base with the plastic hammer (7) a few times.