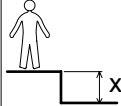
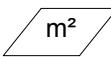




*Pro ludic*

N°		
1	1 m	53.5 m <sup>2</sup>

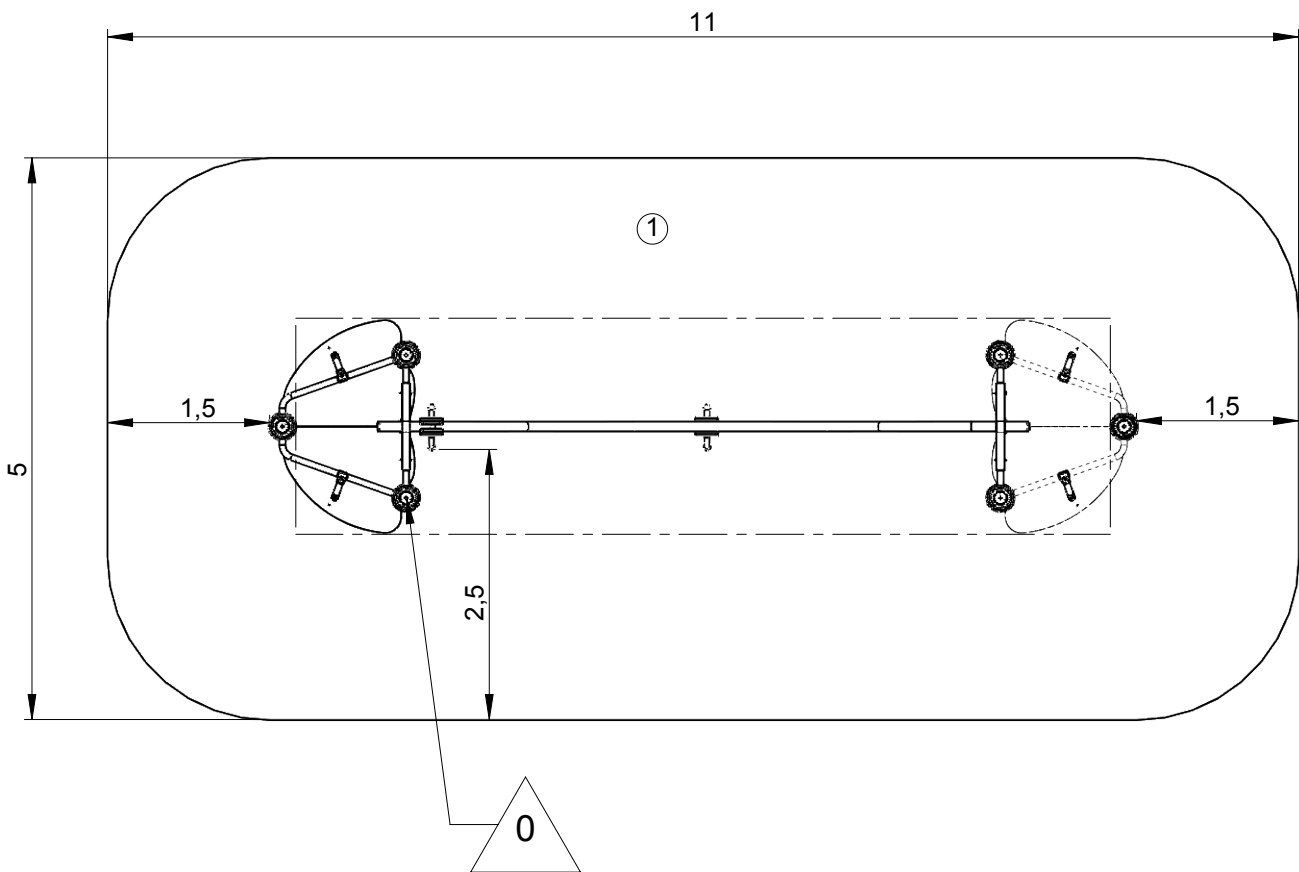
— Zone d'impact  
Impact area  
Area de impacto  
Fallraum  
Valzone

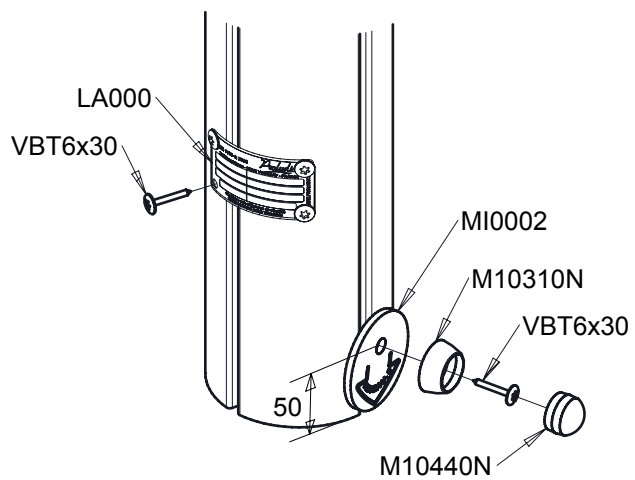
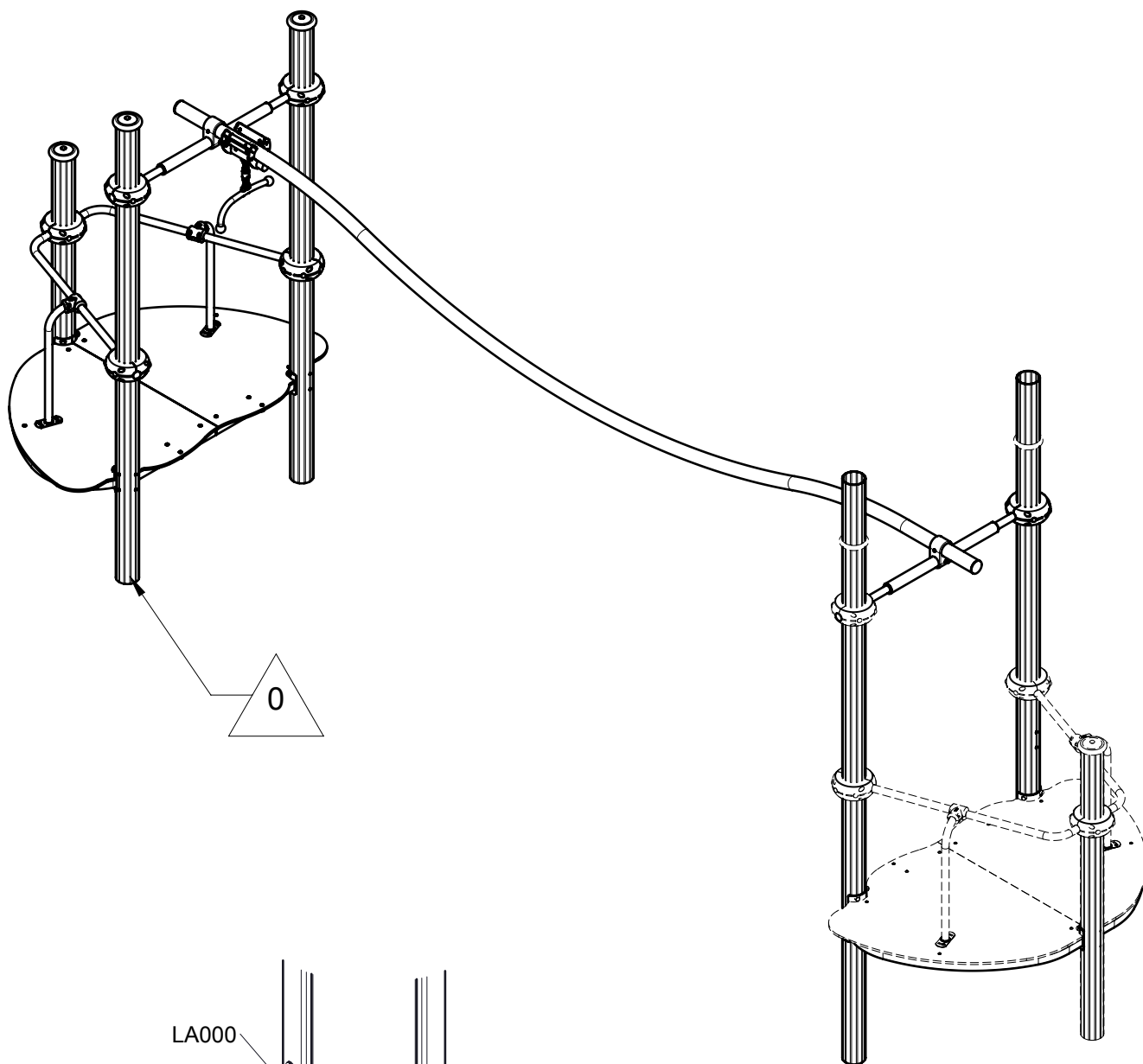


Point de référence  
Setting out point  
Punto de referencia  
Bezugspunkt  
Referentiepunt

- - - Espace libre  
Free space  
Espacio libre  
Freiraum  
Vrije ruimte

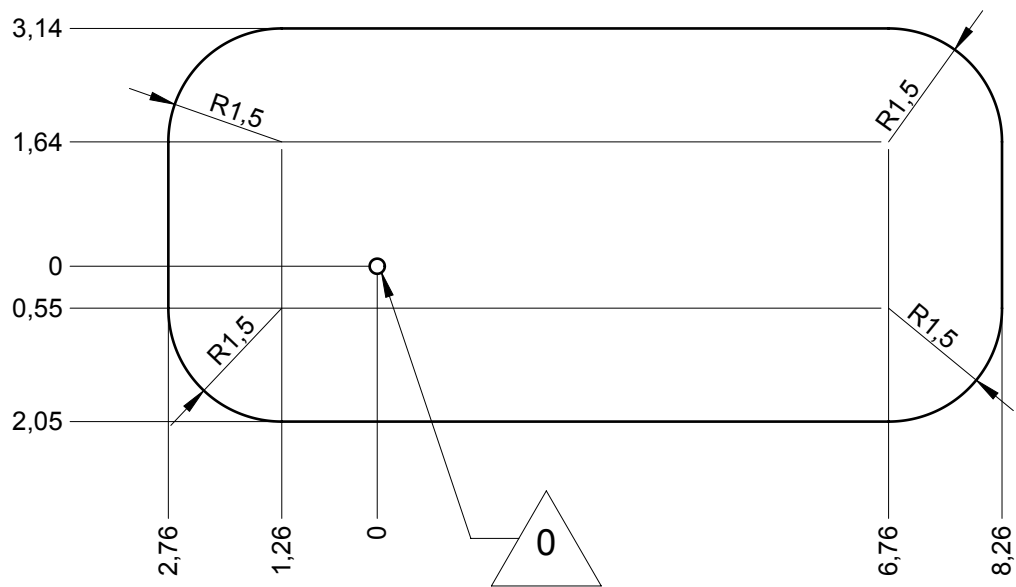
EN1176-1:2017  
EN1176-4:2017





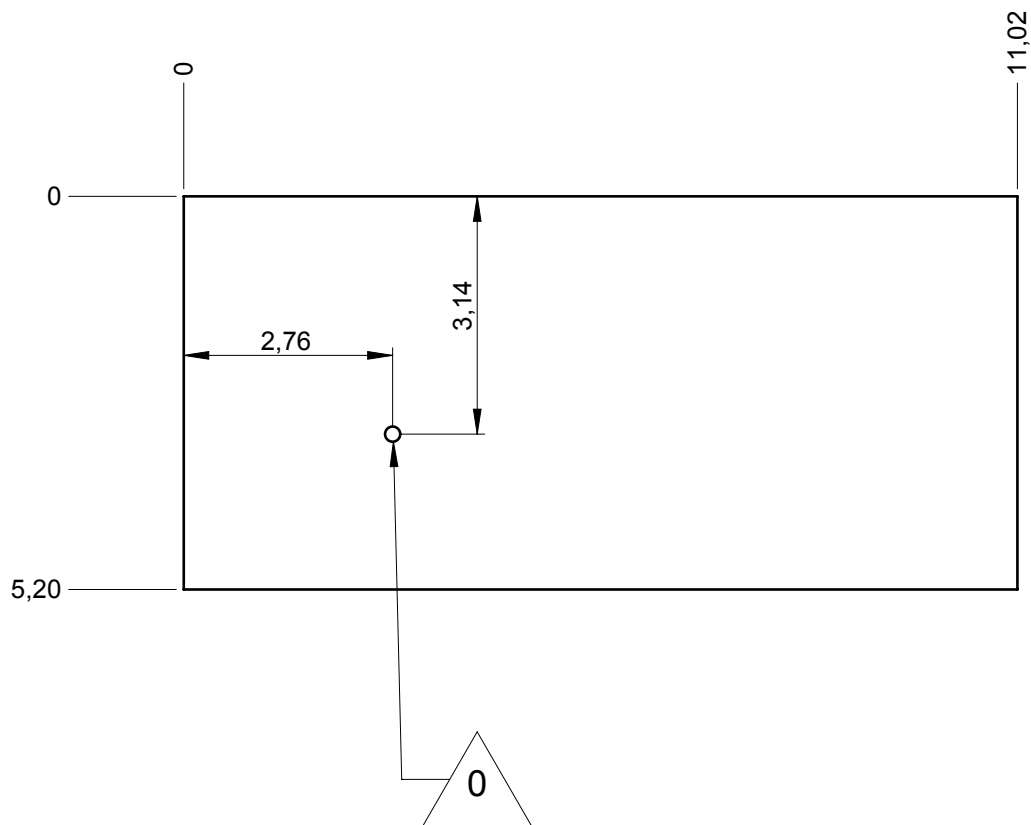
— Zone d'impact  
Impact area  
Area de impacto  
Fallraum  
Valzone

53.5 m<sup>2</sup>

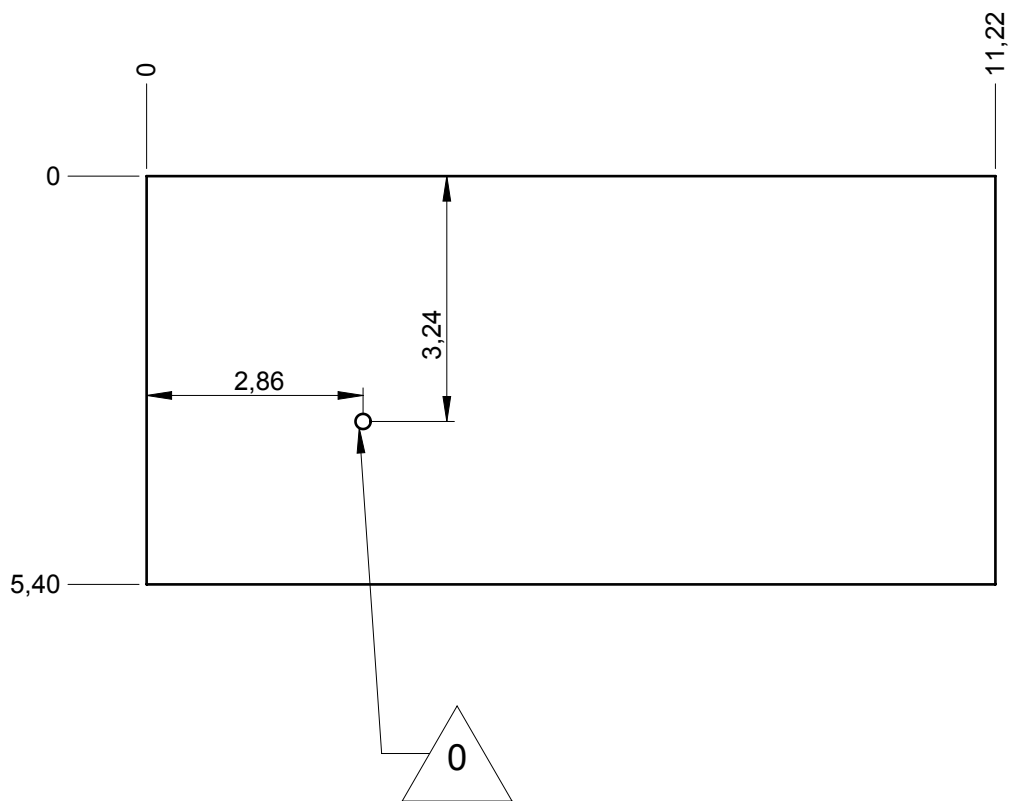


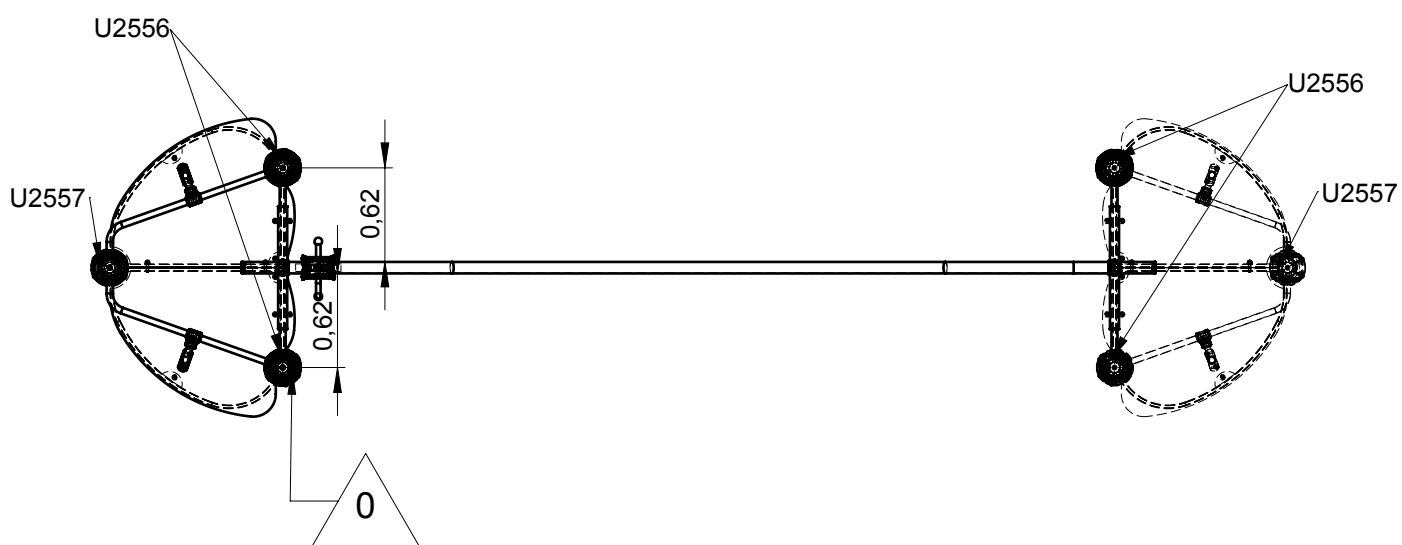
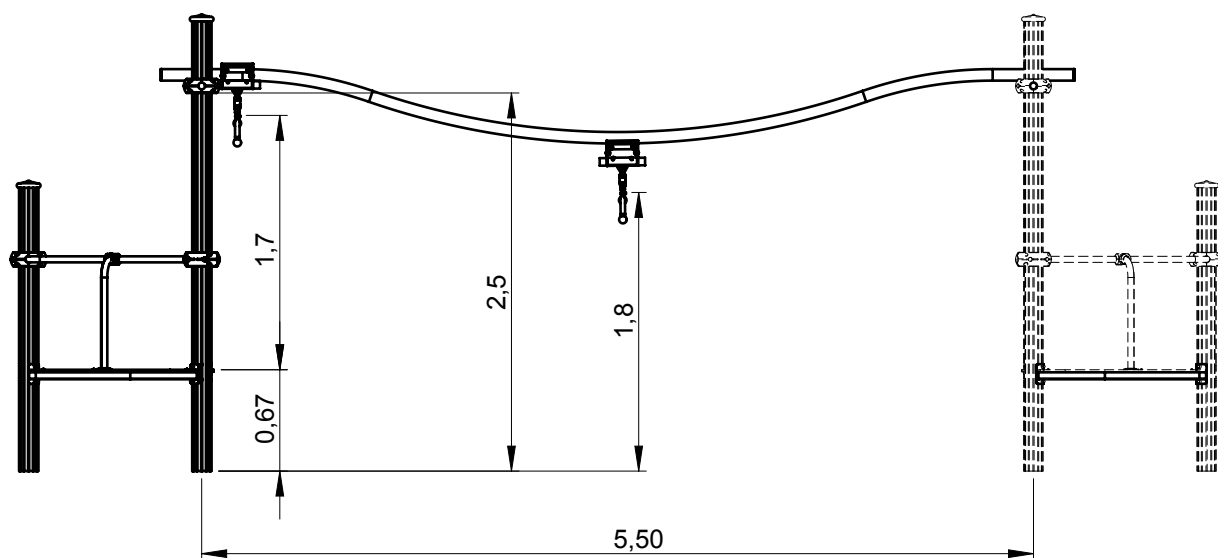
— Dalle béton  
Concrete pad  
Solera de hormigon  
Beton bodenplatte  
Betonnen bodemplaat

31.5 m  
54 m<sup>2</sup>

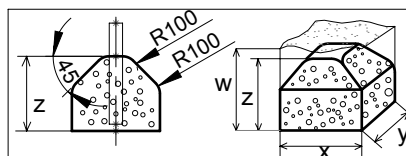
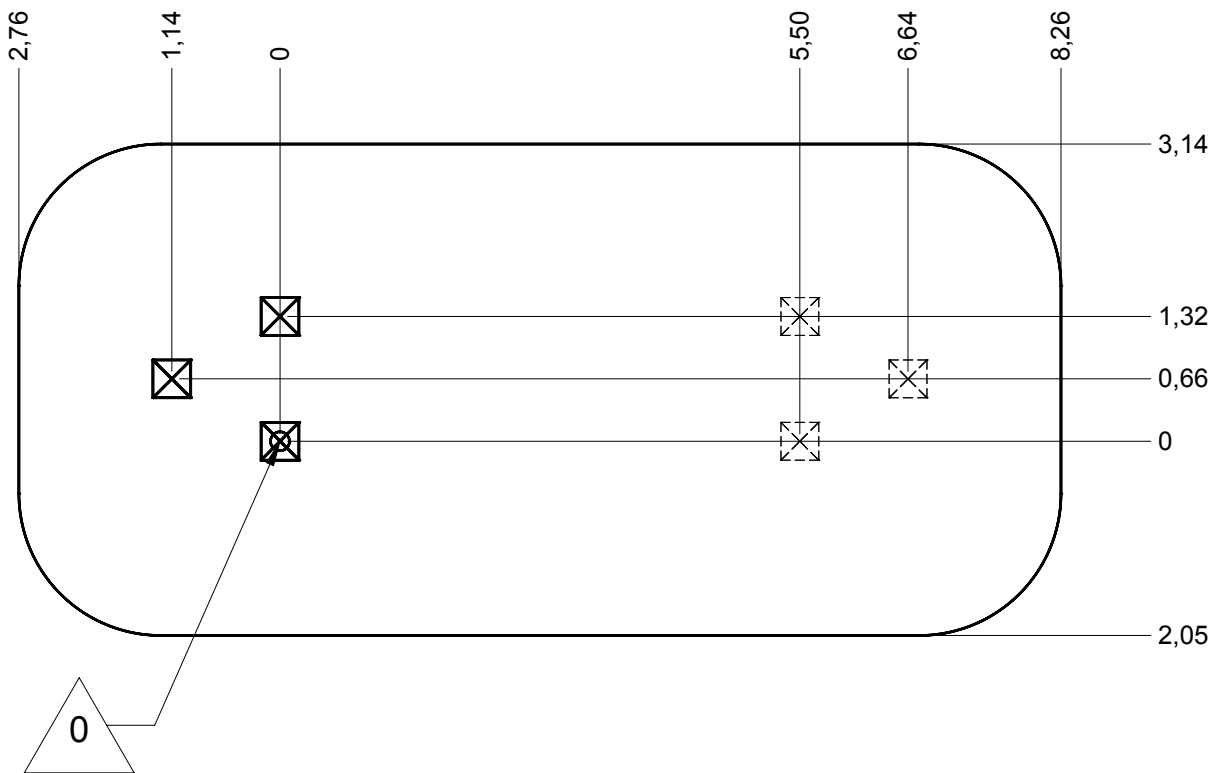


— Sol fluent  
Loos partucule material 33 m  
Arenero  
Loses Bodenmaterial 59 m<sup>2</sup>  
Los bodemateriaal



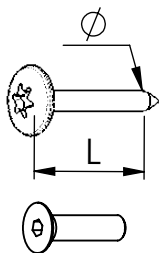


Implantation  
 Footing plan  
 Implantación  
 Fundamentplan  
 Funderingstekening



	x	y	z	w
	0.3	0.3		
	0.4	0.4	0.4	0.8
	0.6	0.3		





VBT 6 x 30  
 $\varnothing$   $\uparrow$  L (mm)

VFHC



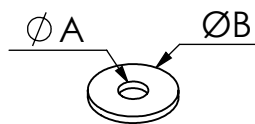
VEC M10  
 $\varnothing$




VEF




VEB



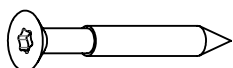
VR6x18  
 $\varnothing A$   $\varnothing B$



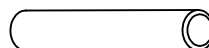
**1000 - 1800 tr/min**  
 Vitesse de rotation  
 Rotation speed



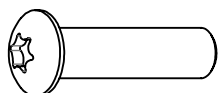
**14 N.m**  
 Couple de rupture  
 Torque of break



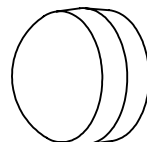
VWT



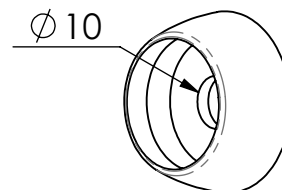
VGC



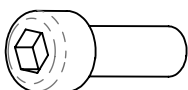
VCBHC



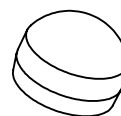
M10 440N



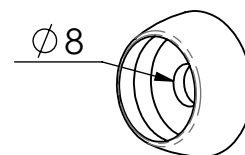
M10 310 N



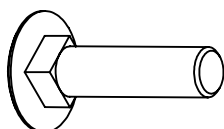
VBTR



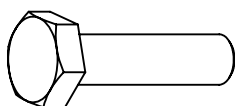
M8 440N



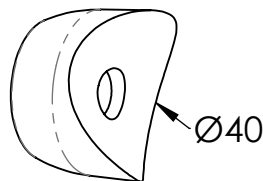
M8 310N



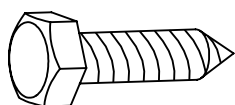
VTRCC



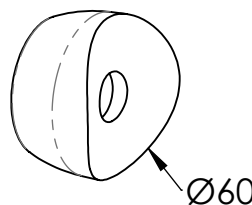
VTH



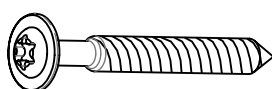
MI2503



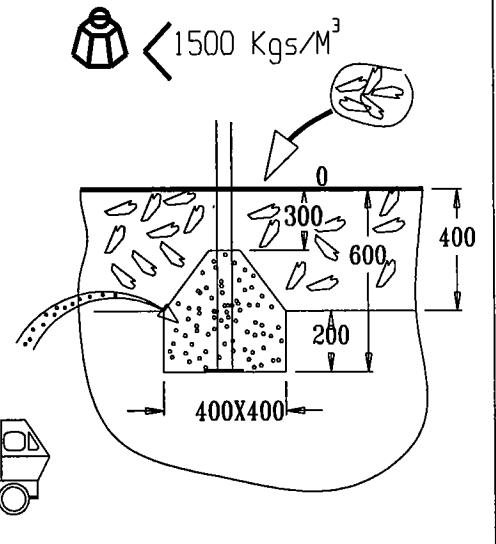
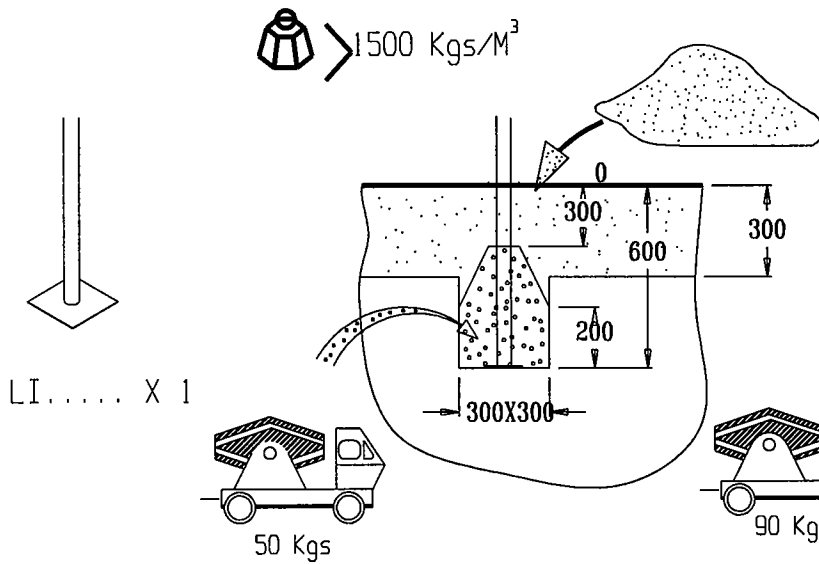
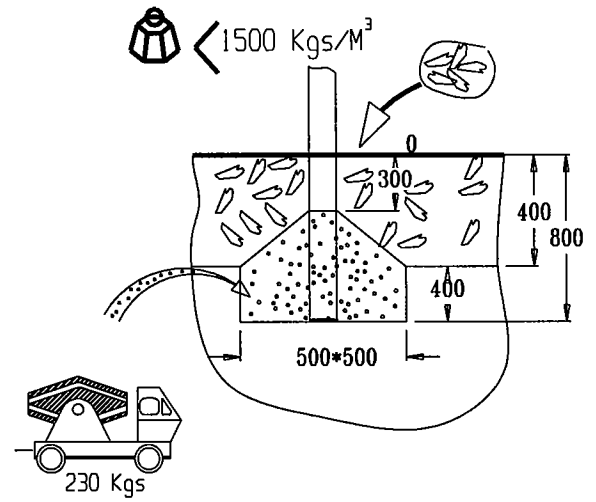
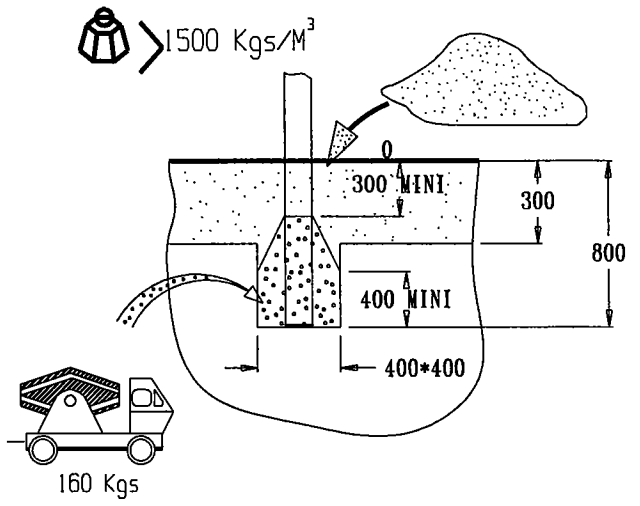
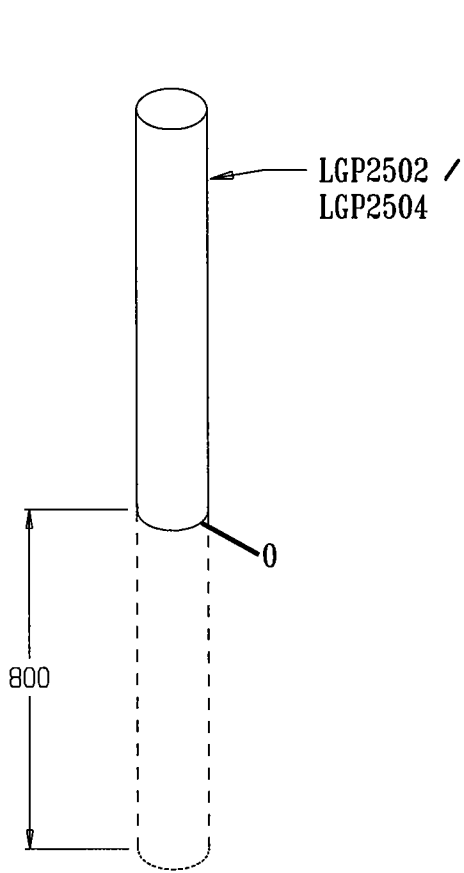
VTF

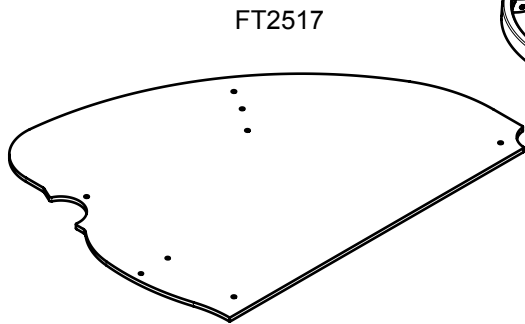


MI2701

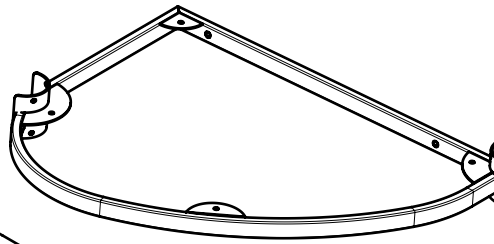


VBT

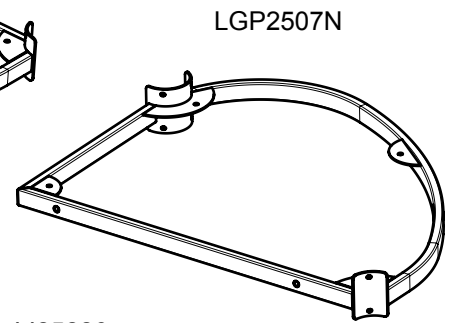




FT2517

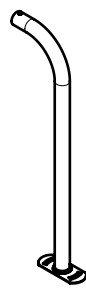


LGP2508N

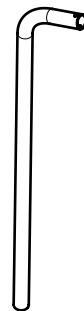


LGP2507N

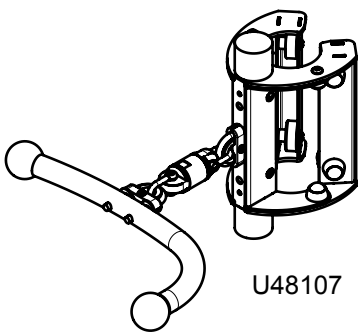
LI2511



LI2586

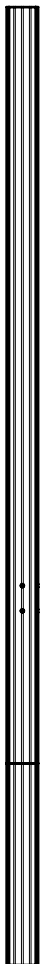


LI25226

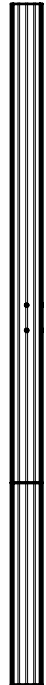


U48107

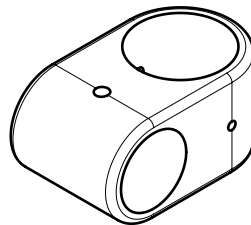
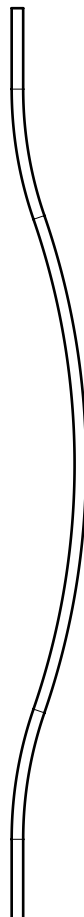
U2556



U2557



LI25213



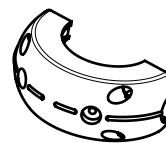
LA2582-1



R2502



MI2502



MI2501



MI025



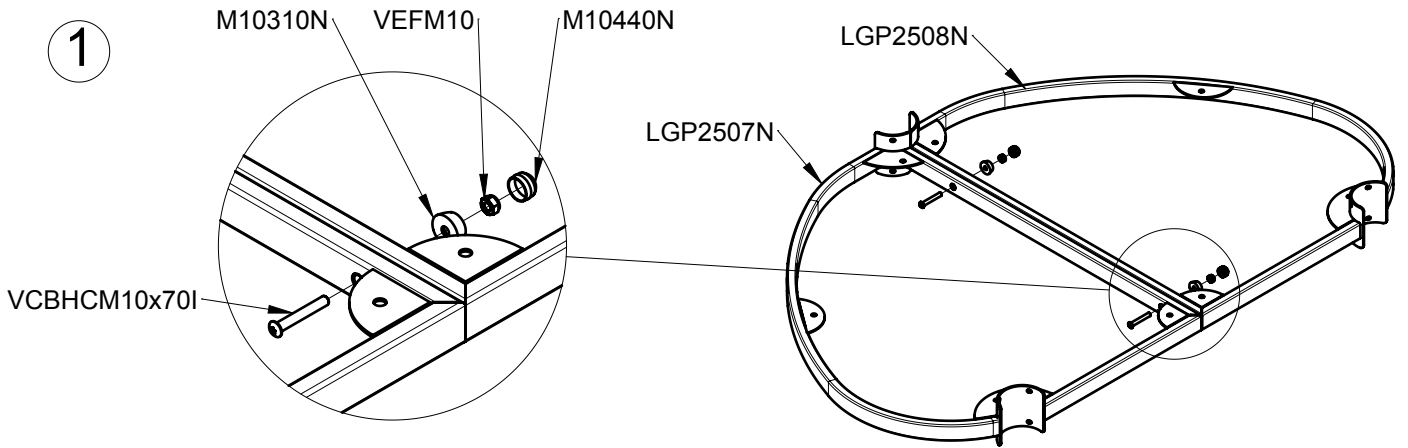
MI2508



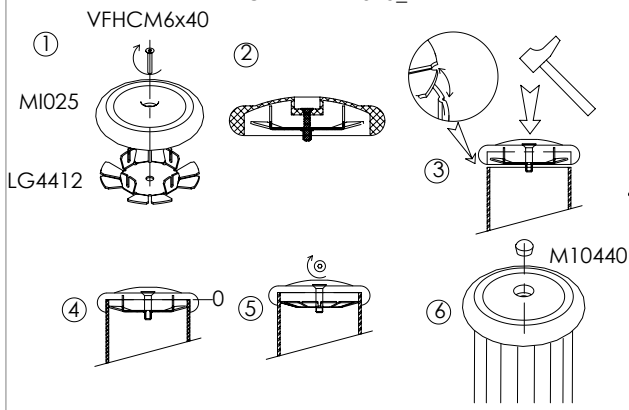
M76

Réf	Qté
FT2517	4
LA2582-1	2
LG4412	6
LGP2507N	2
LGP2508N	2
LI2511	4
LI2586	4
LI25213	1
LI25226	2
M76	2
M8310N	24
M8440N	24
M10310N	36
M10440N	82
MI025VX	6
MI2501VX	20
MI2502VX	8
MI2508	80
R2502	8
U2556	2
U2556	2
U2557	2
U48107	1
VBTR10X90	40
VCBHC10x90	2
VCBHCM6x25I	16
VCBHCM10x30I	32
VCBHCM10x70I	4
VEBM6	16
VECM10	40
VEFBM10	2
VEFM10	36
VFHCM6x40	6
VGC8x55I	8
VR10x22	2
VTH6x30A	28
VTH6x60 AUTO	40

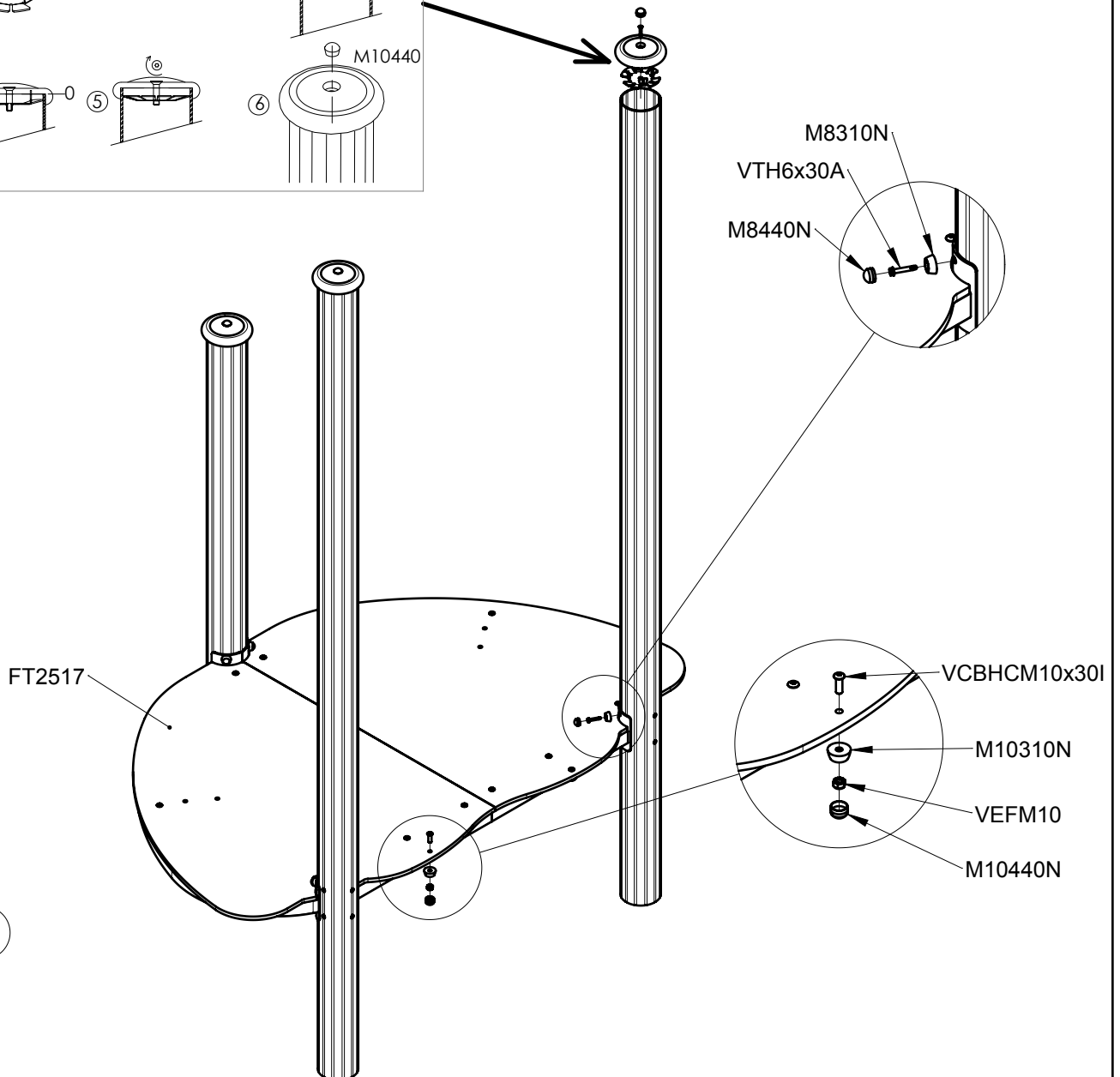
1

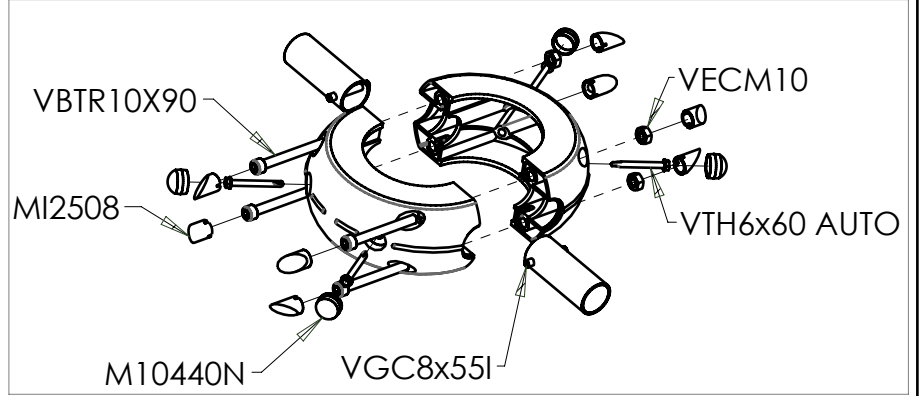
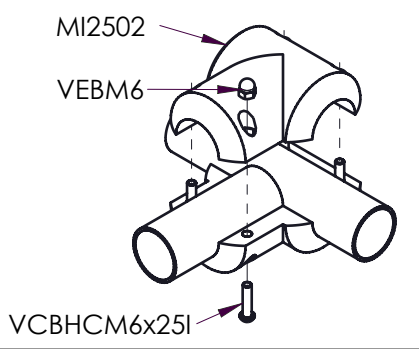


**LG4412 + MI025**

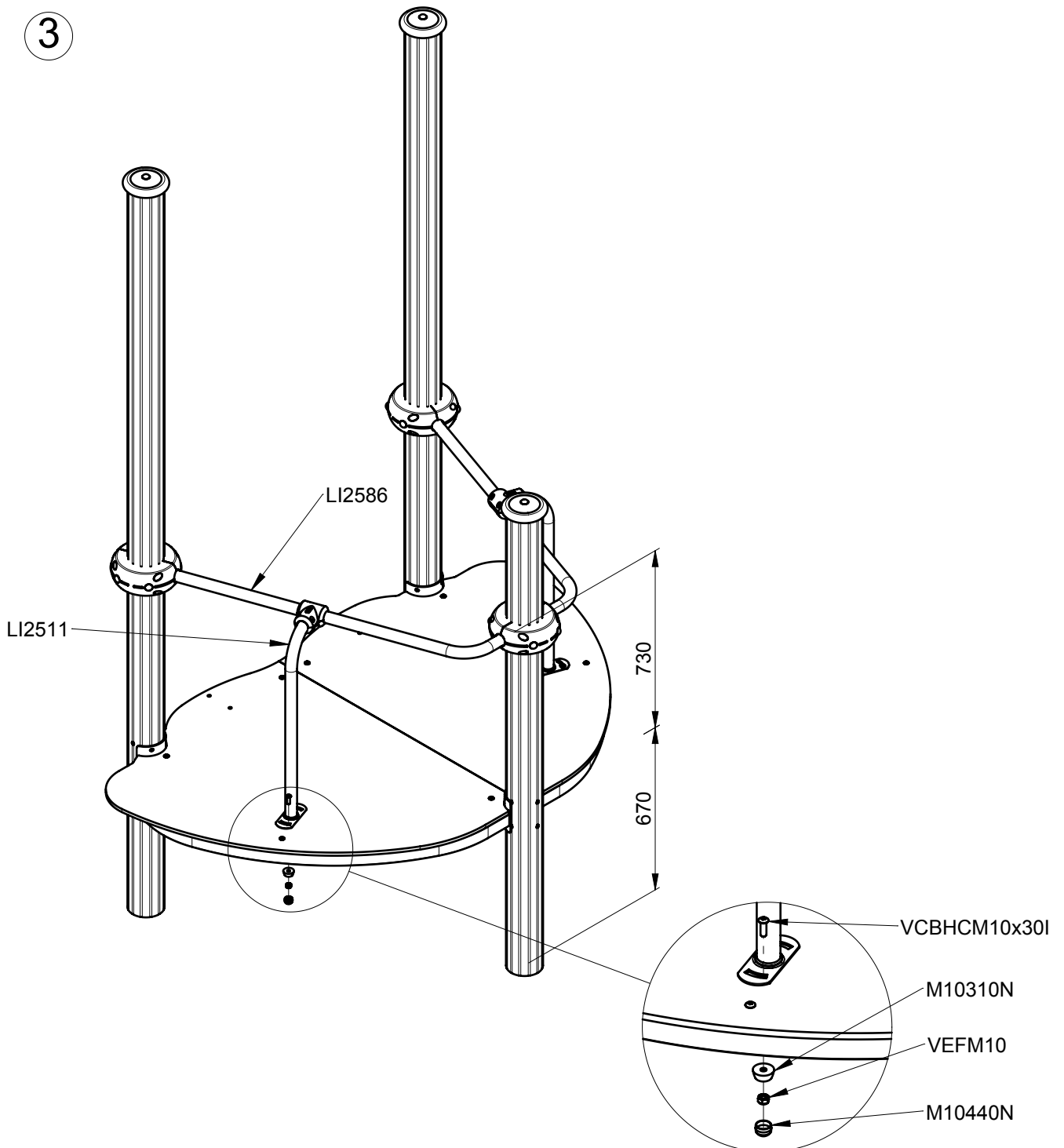


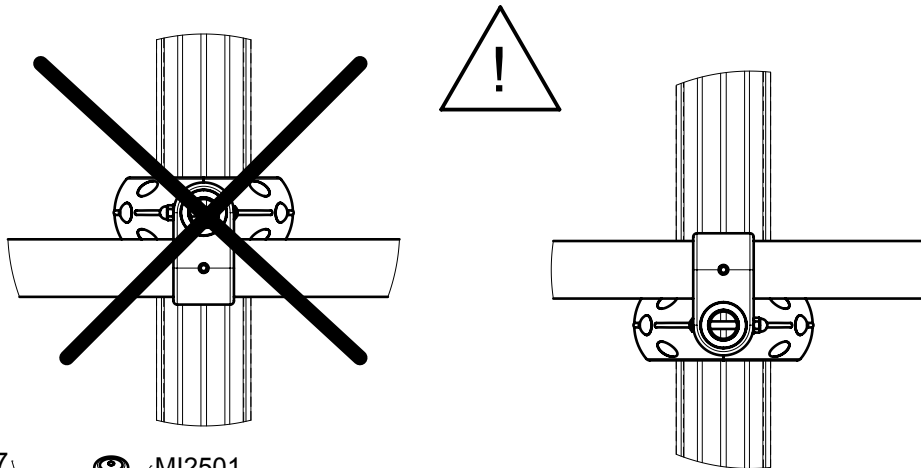
2



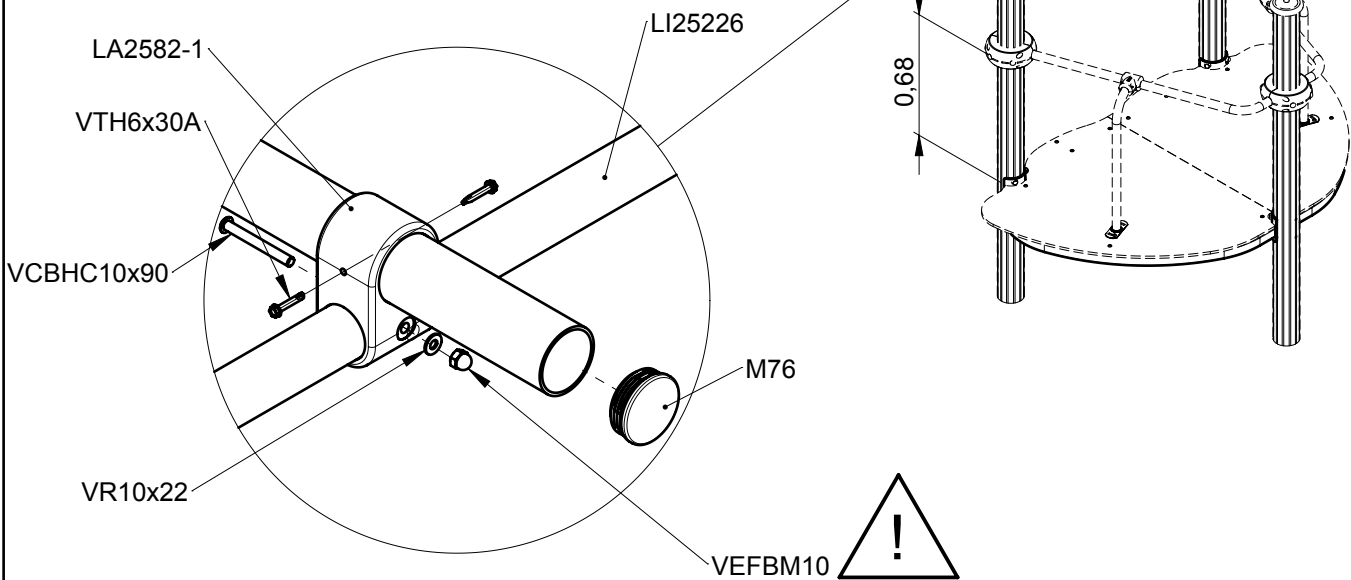
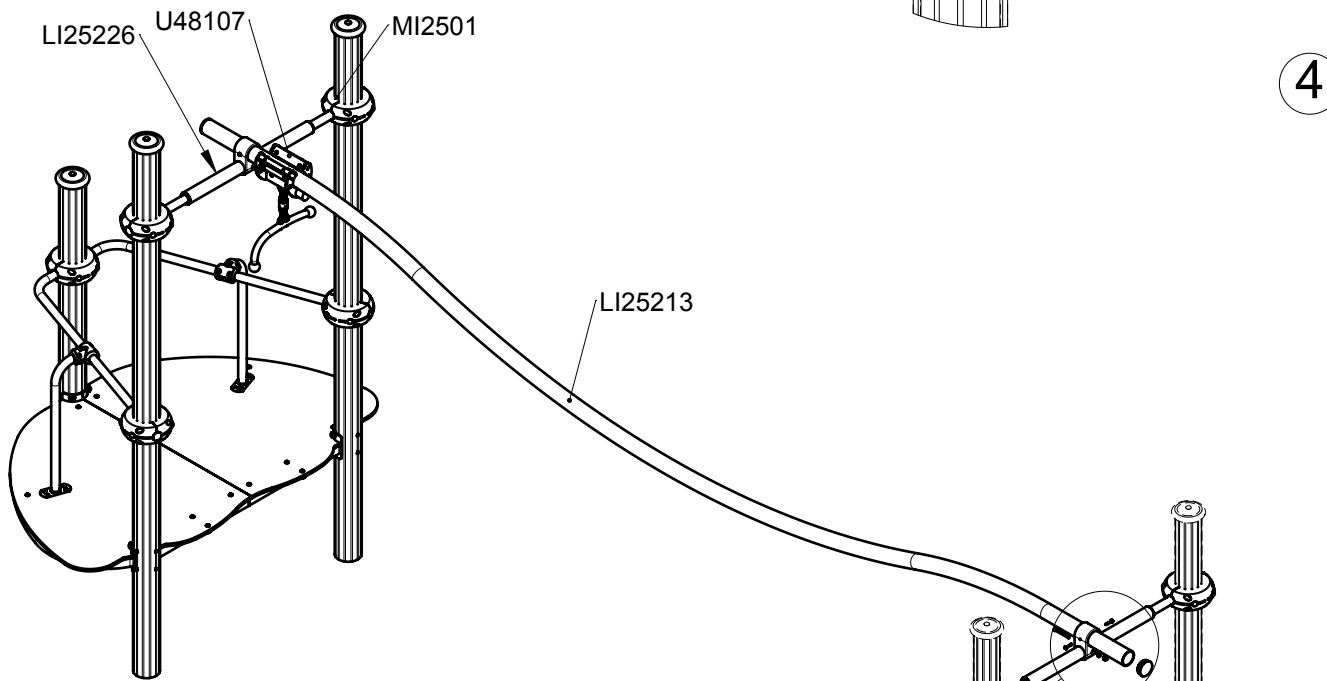


3





4



5

