



N°		
1	2.52 m	9.5 m ²
2	2.7 m	34.5 m ²

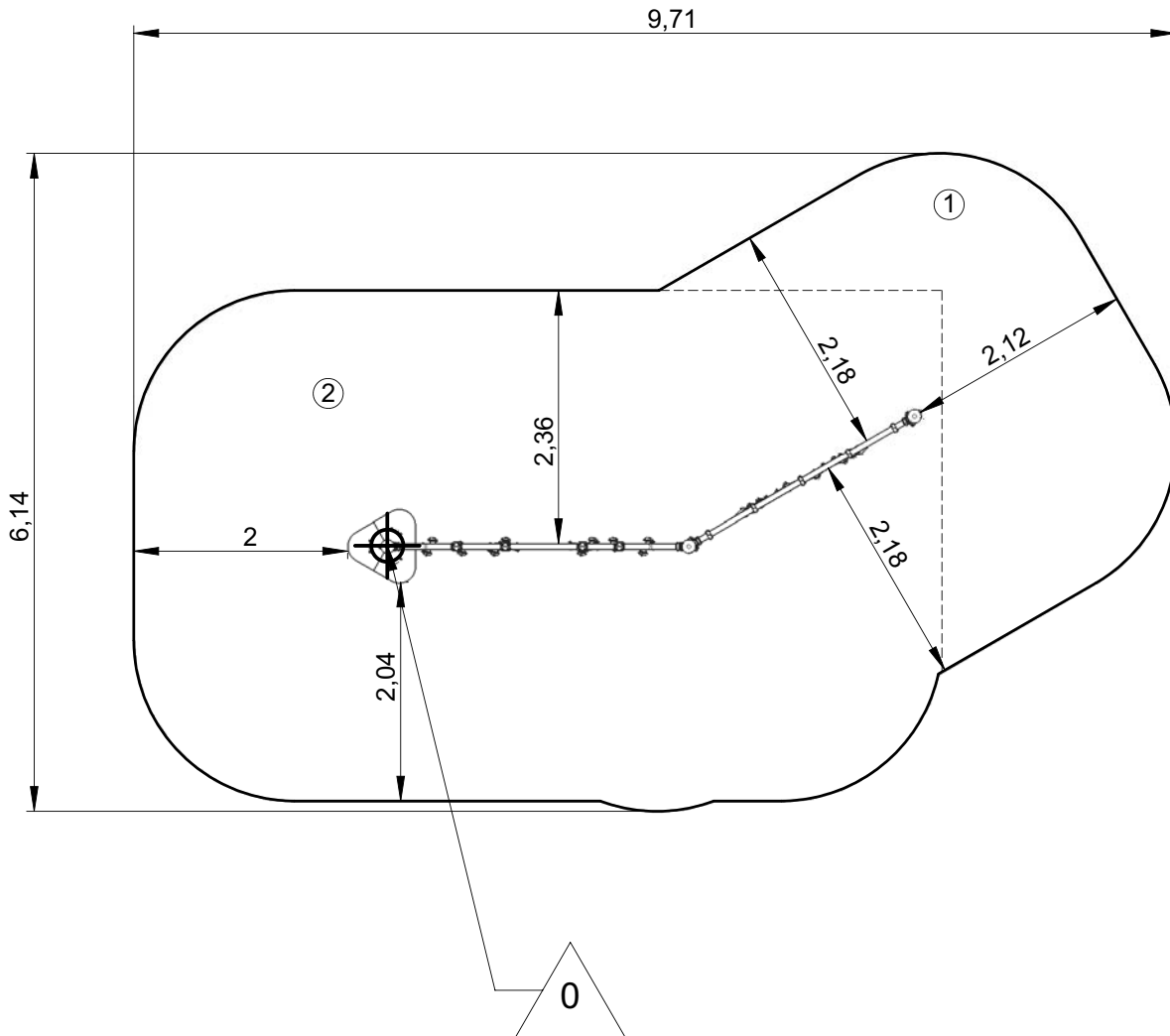
— Zone d'impact
Impact area
Area de impacto
Fallraum
Valzone

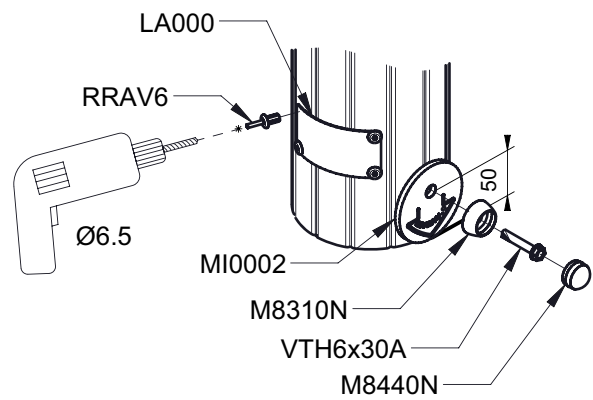
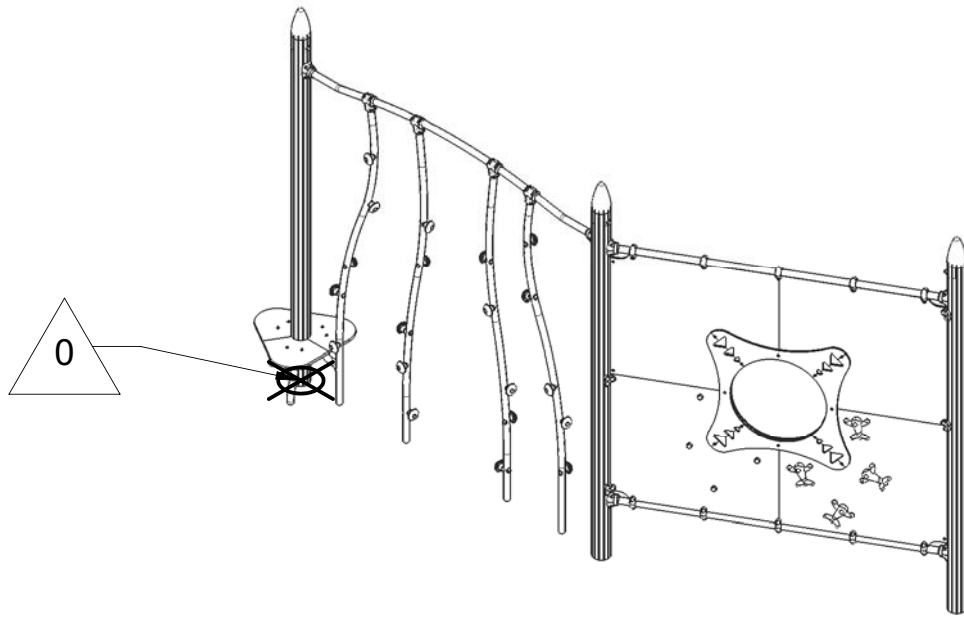


Point de référence
Setting out point
Punto de referencia
Bezugspunkt
Referentiepunt

- - - Espace libre
Free space
Espacio libre
Freiraum
Vrije ruimte

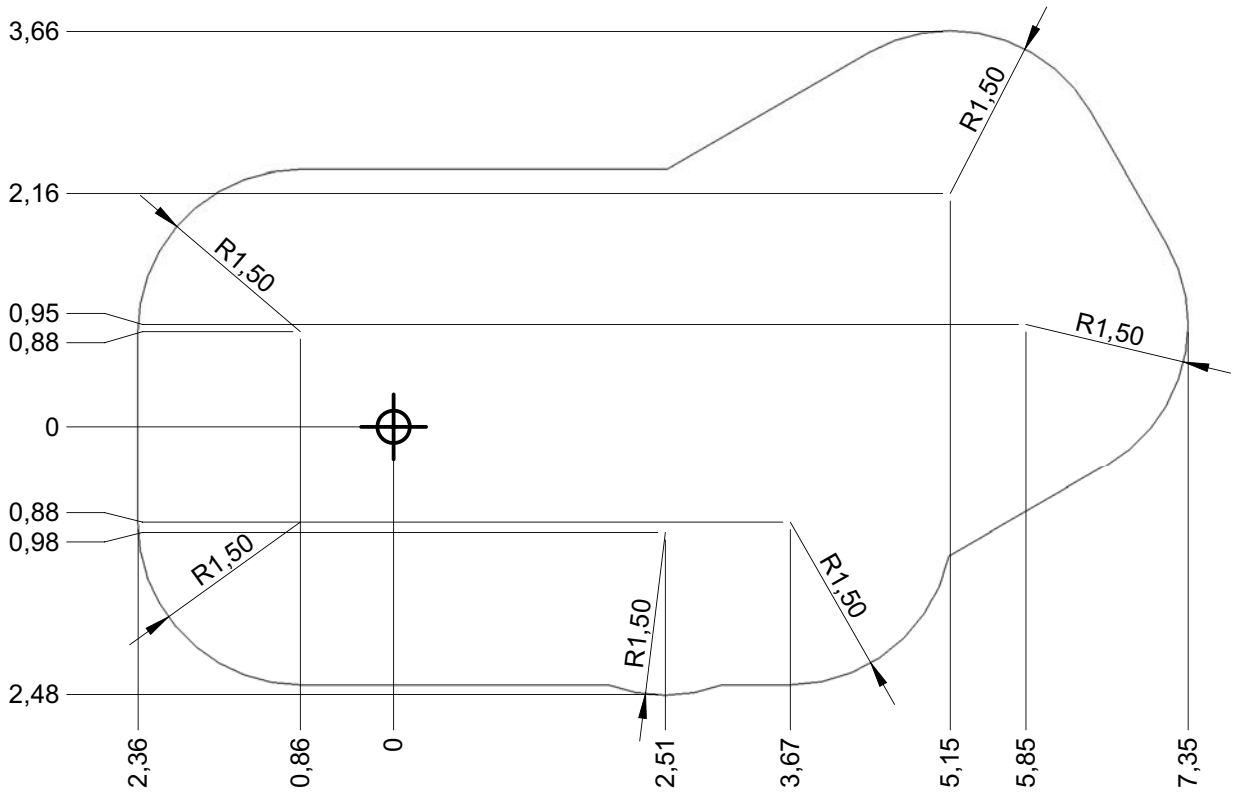
EN1176-1:2017





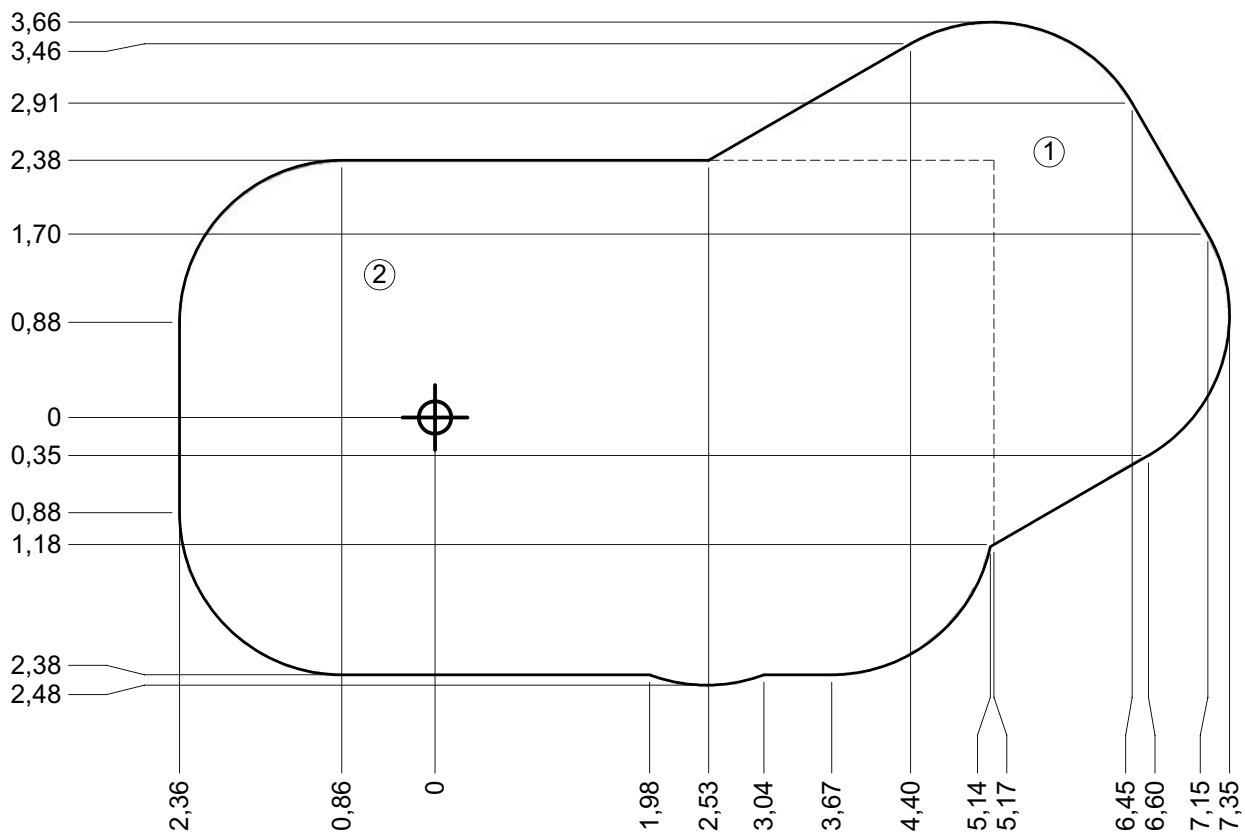
— Zone d'impact
 Impact area
 Area de impacto
 Fallraum
 Valzone

44 m²



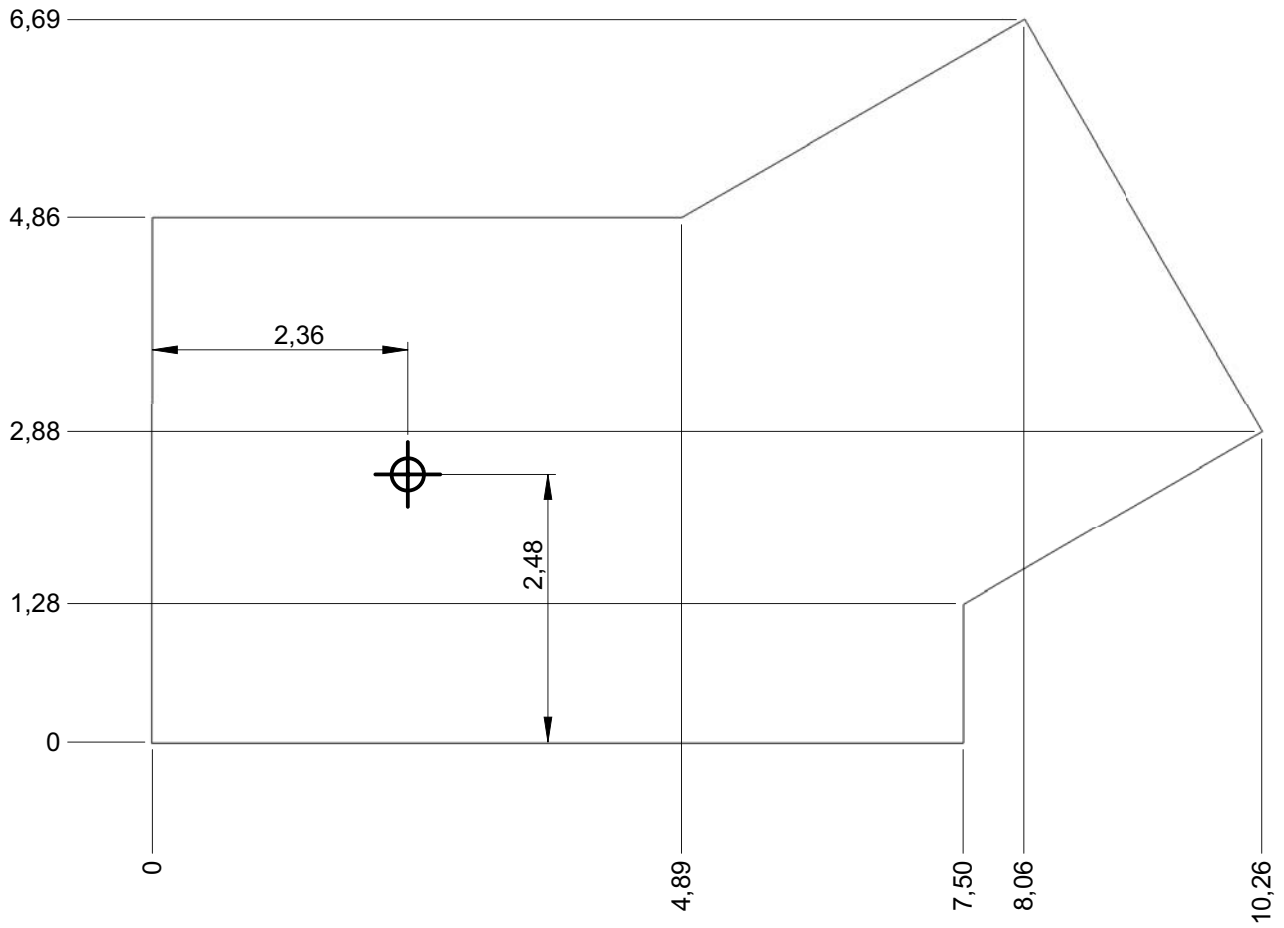
— Sol souple
 Wepour
 Caucho continuo
 Synthetischer Fallschutz
 Gietvloer

44 m²

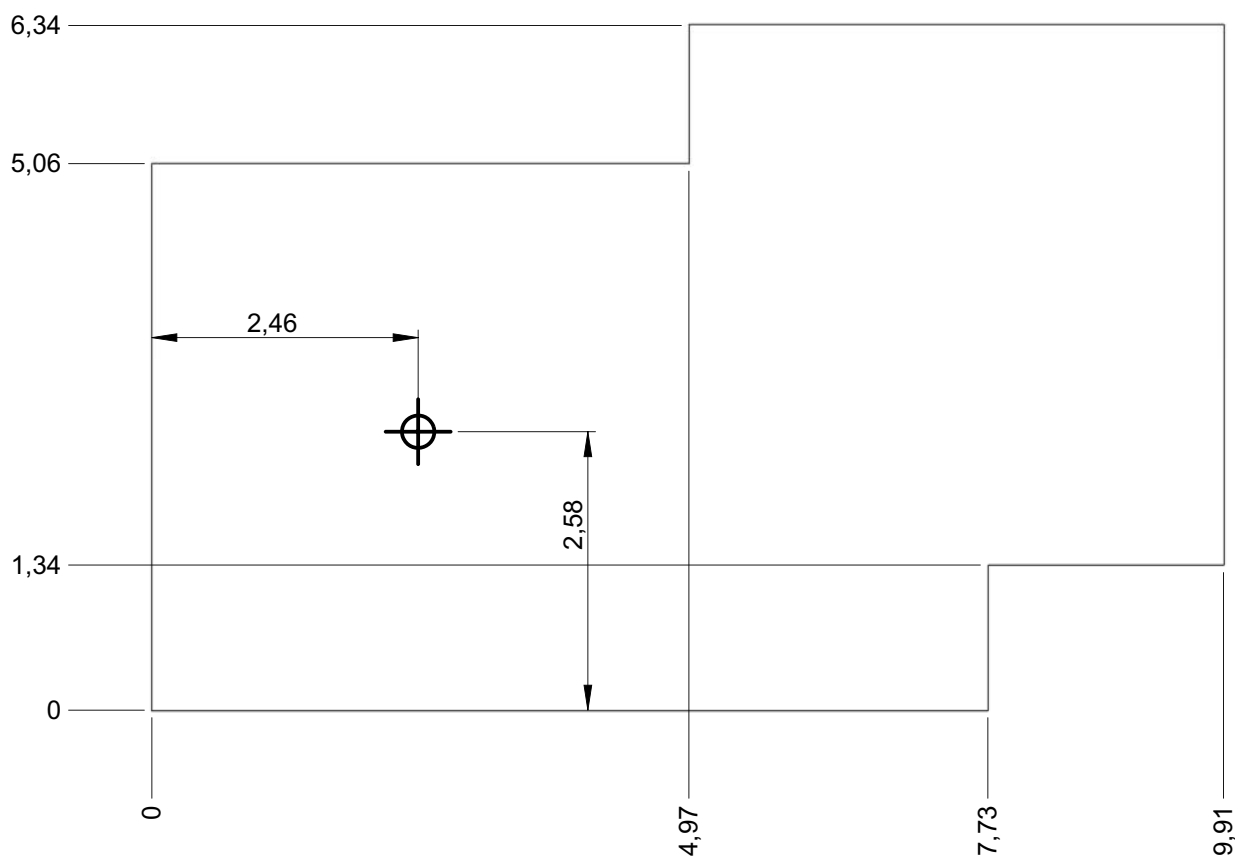


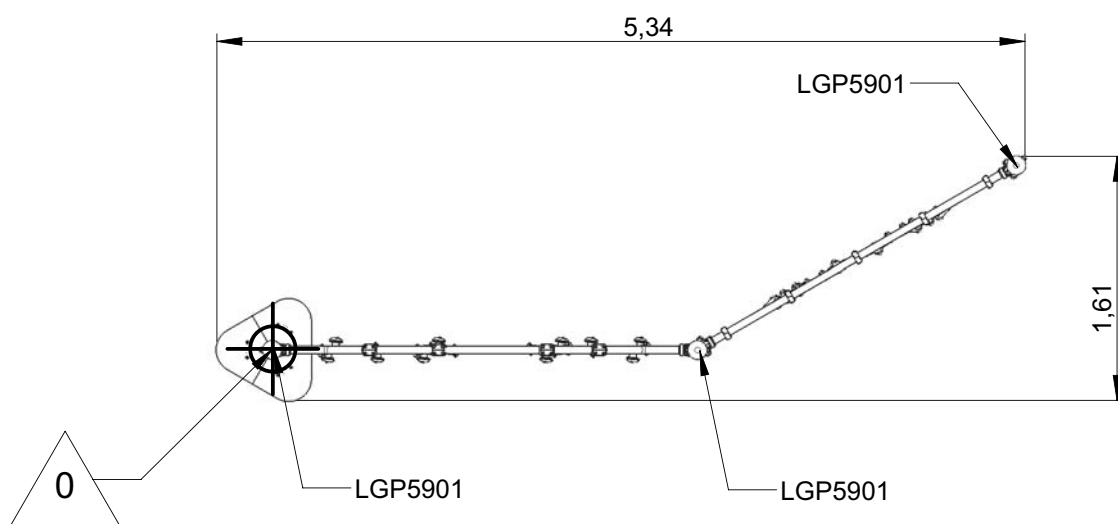
— Dalle béton
 Concrete pad
 Solera de hormigon
 Beton Bodenplatte
 Betonnen bodemplaat

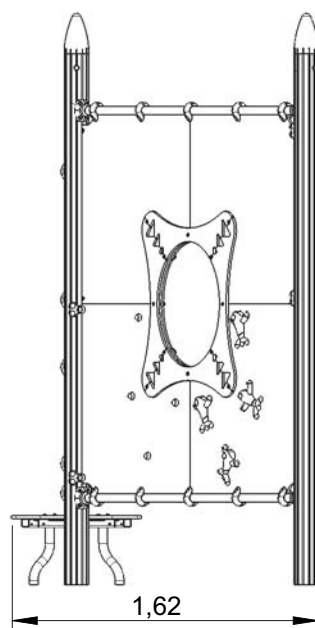
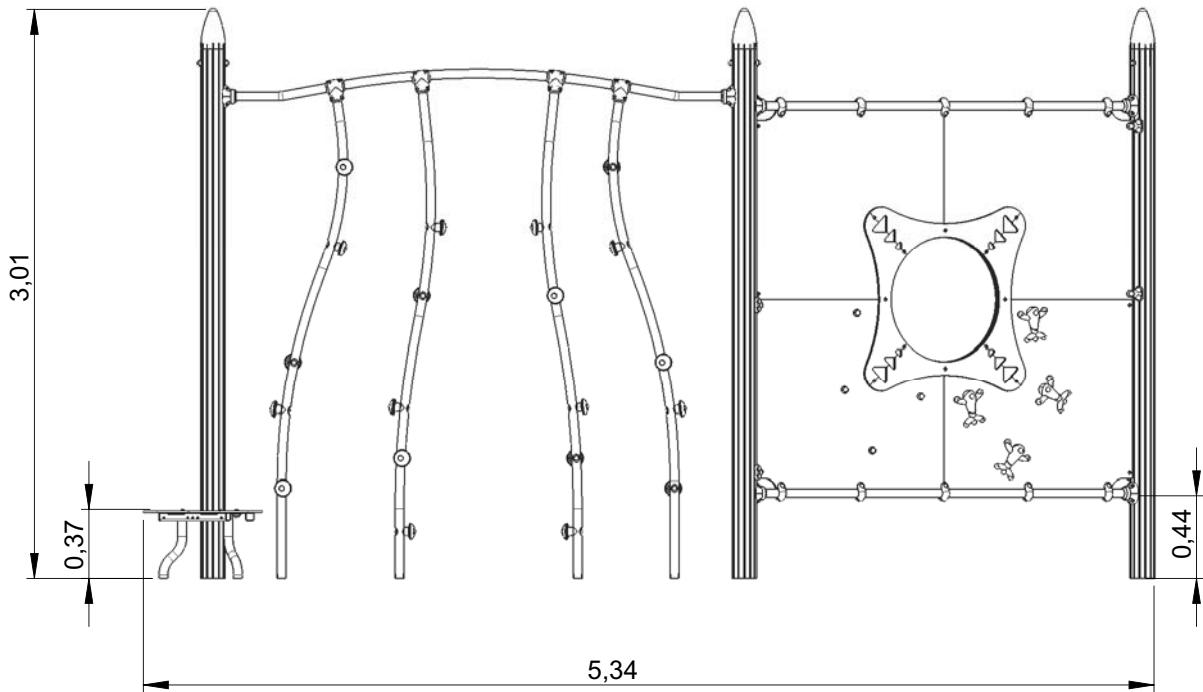
30 m
 47 m²



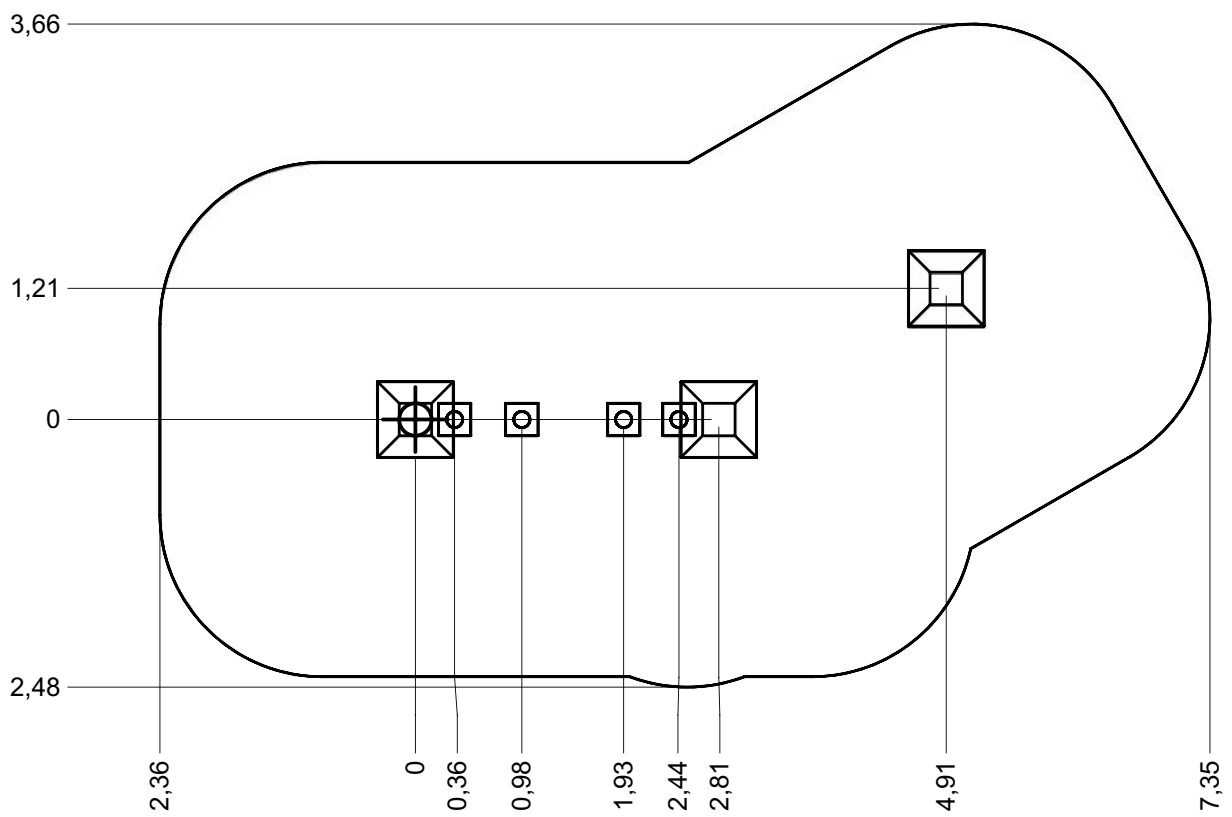
— Sol fluent
 Loos partucule material 33 m
 Arenero
 Loses Bodenmaterial 54 m²
 Los bodemateriaal







Implantation
 Footing plan
 Implantación
 Fundamentplan
 Funderingstekening



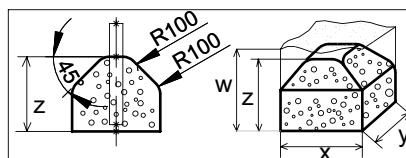
x2



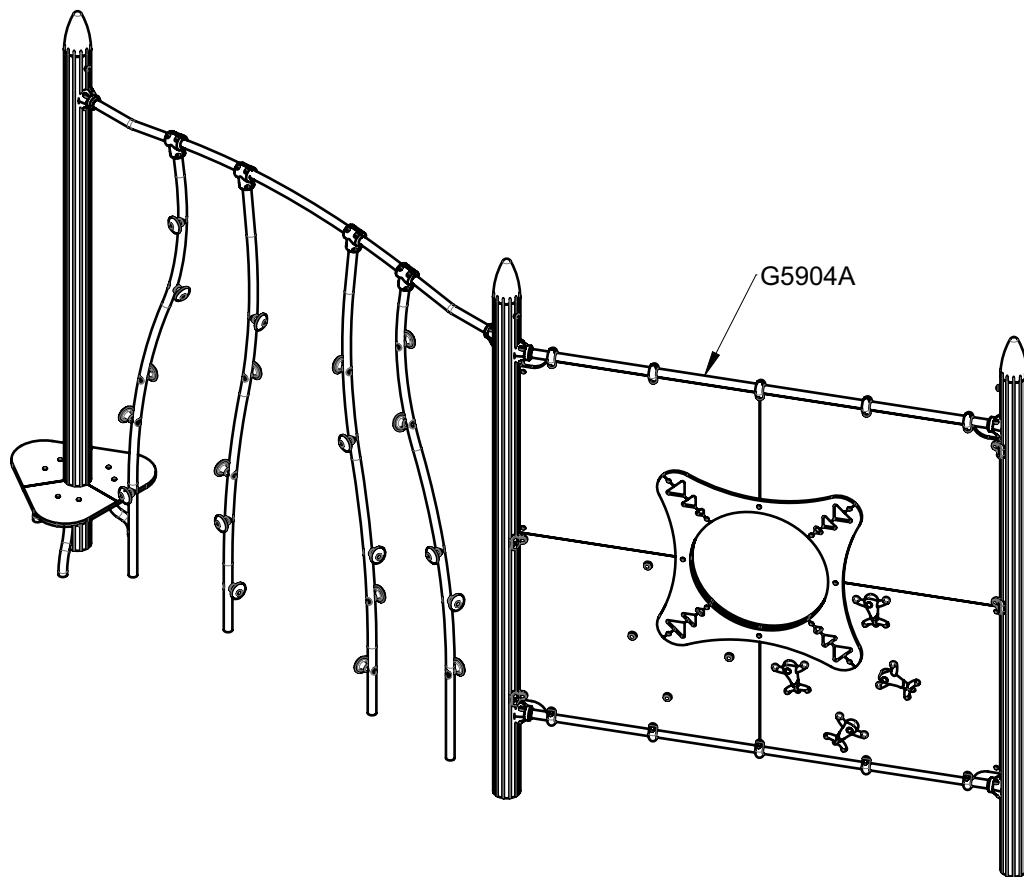
4H



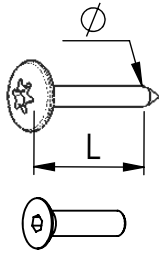
0.85 m³



	x	y	z	w
	0.3	0.3	0.3	0.6
	0.7	0.7	0.5	0.7
	0.6	0.3	0.3	0.6

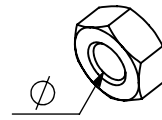


Réf	Qté
G5904A	1

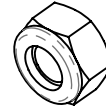


VBT 6 x 30
 \varnothing L (mm)

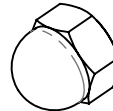
VFHC



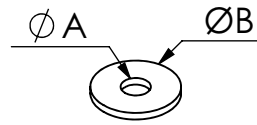
VEC M10
 \varnothing



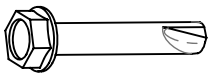
VEF



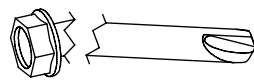
VEB



VR6x18
 $\varnothing A$ $\varnothing B$



VTHA

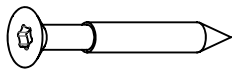


1000 - 1800 tr/min

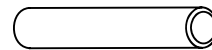
14 N.m

Vitesse de rotation
 Rotation speed

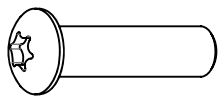
Couple de rupture
 Torque of break



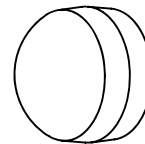
VWT



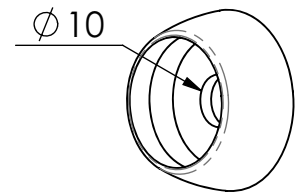
VGC



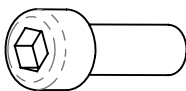
VCBHC



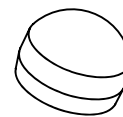
M10 440N



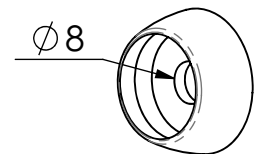
M10 310 N



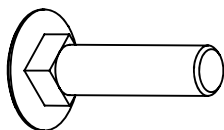
VBTR



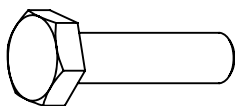
M8440N



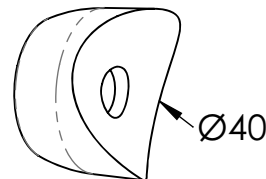
M8310N



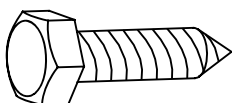
VTRCC



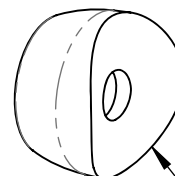
VTH



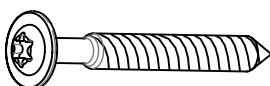
MI2503



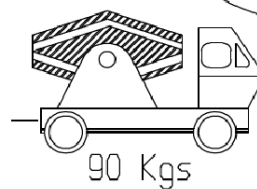
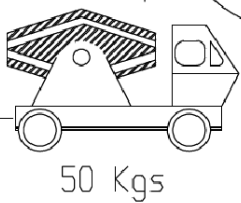
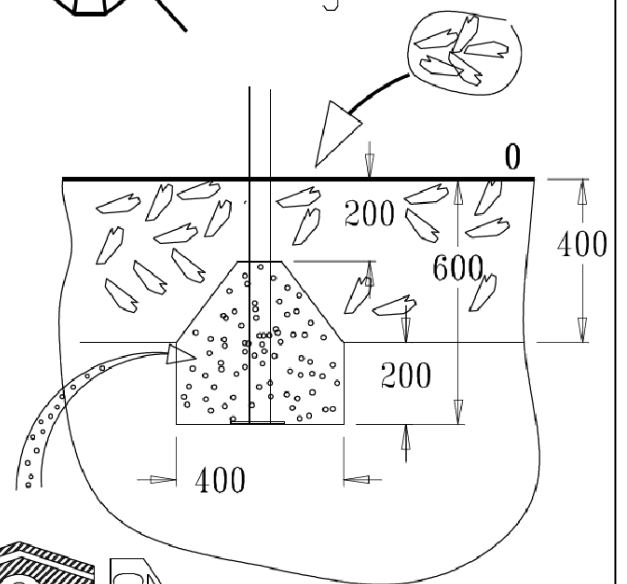
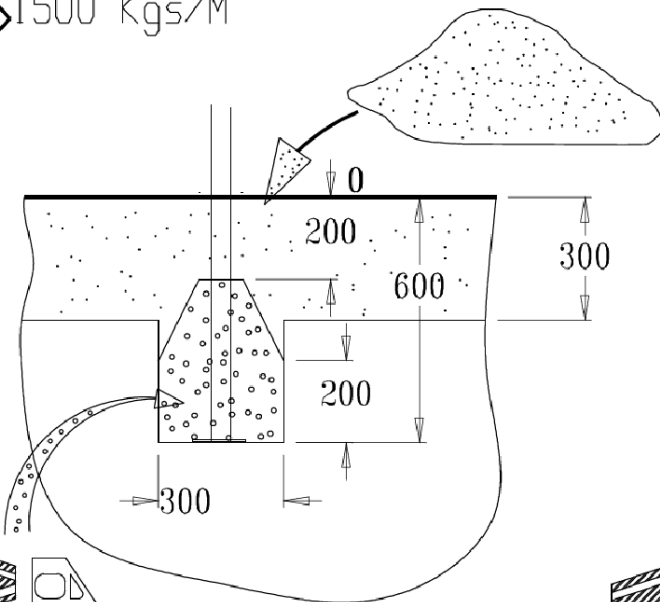
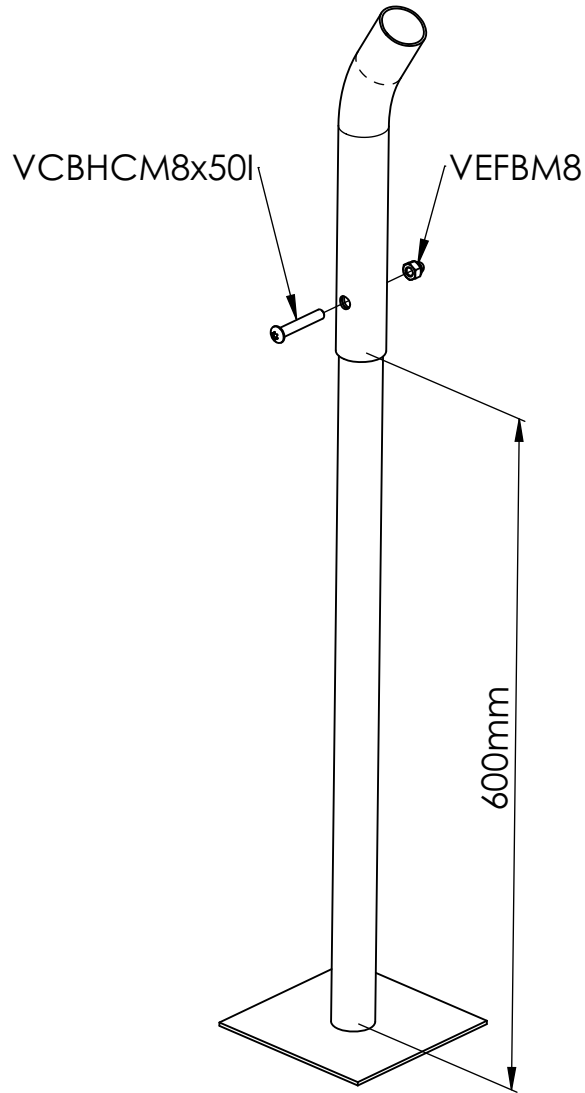
VTF

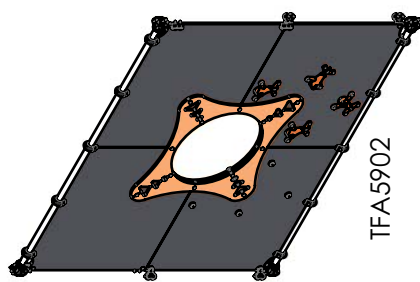
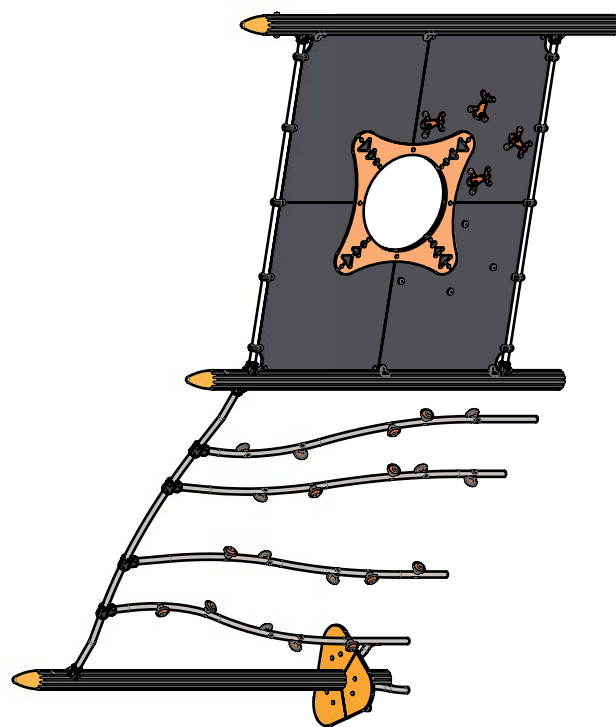


MI2701

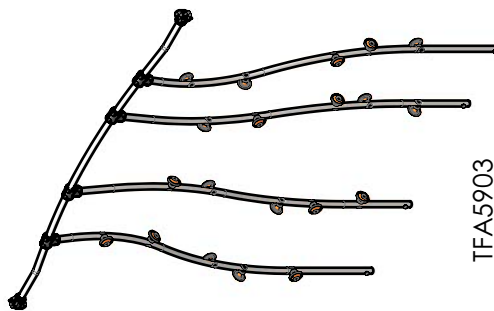


VBT

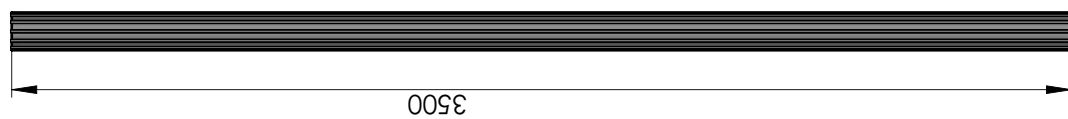




TFA5902



TFA5903



3500

LGP5901



LG5401



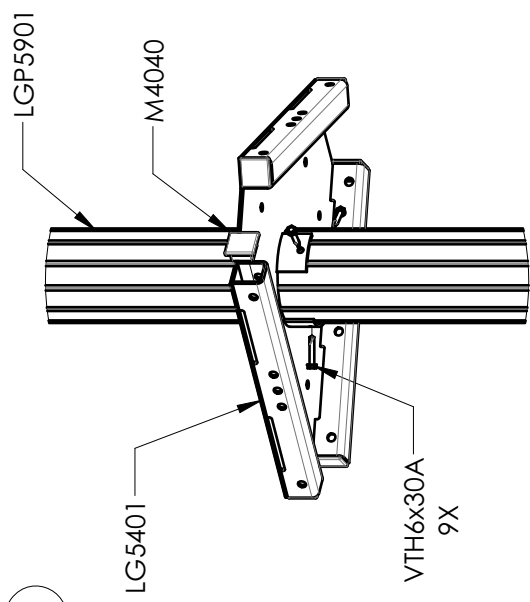
EG5405O



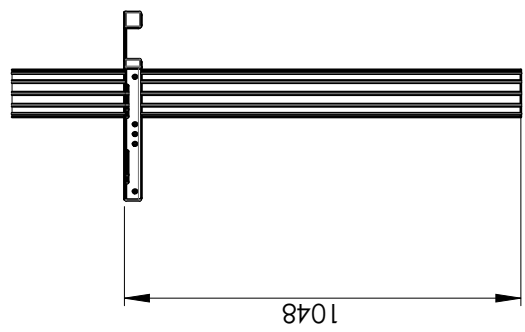
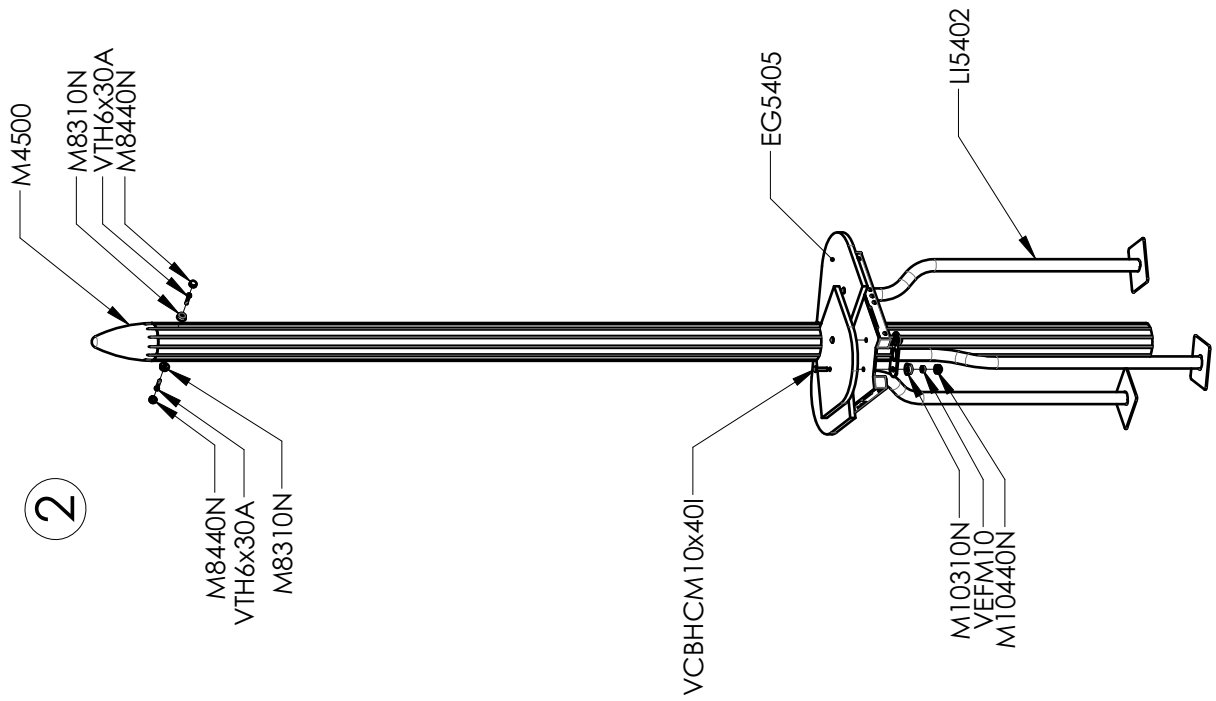
LI5402

Réf	Qté
EG5405	3
LG5401	1
LGP5901	3
LI5402	3
M4040	6
M4500	3
M8310N	6
M8440N	6
M10310N	6
M10440N	6
TFA5902	1
TFA5903	1
VCBHCM10x40I	6
VEFM10	6
VTH6x30A	9

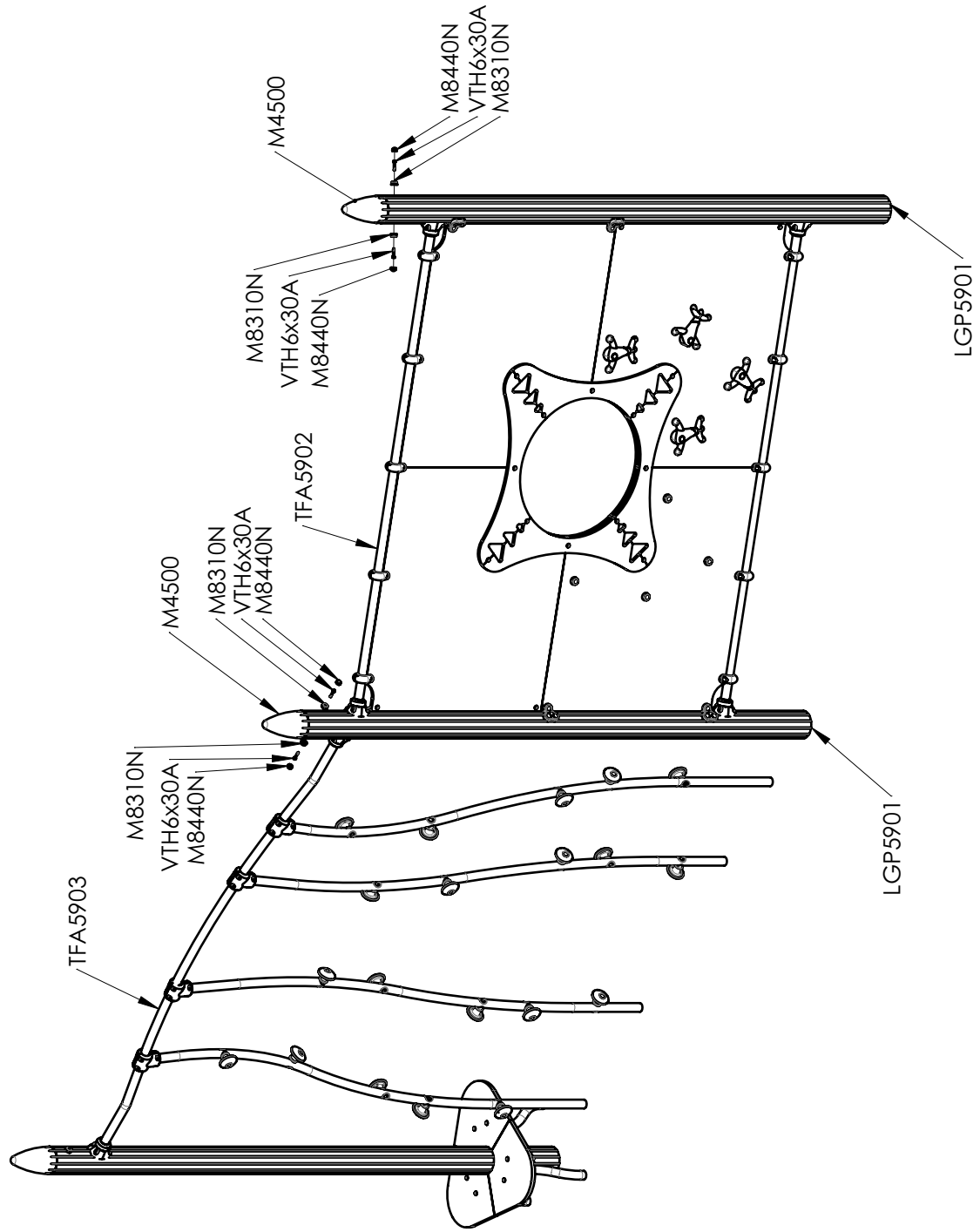
1

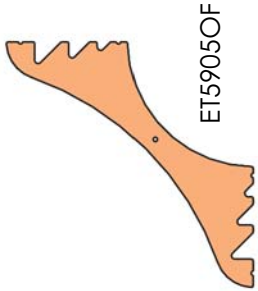
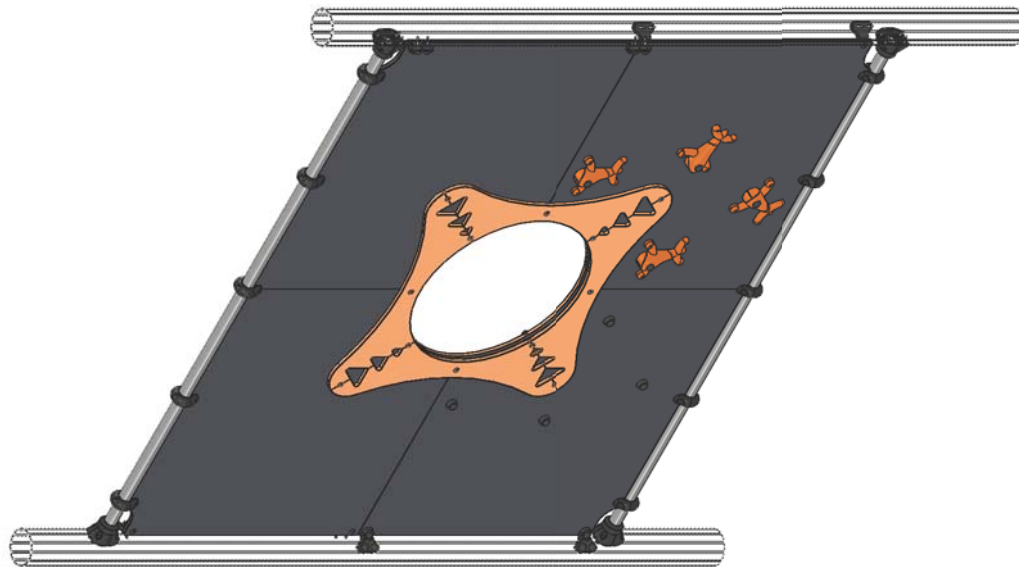


2



3





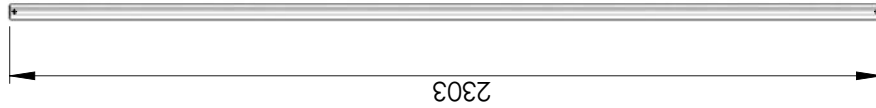
ET5905OF



M1000

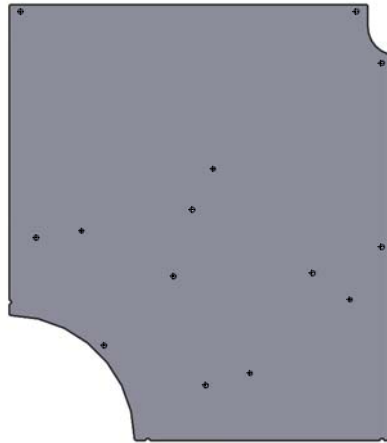


M13701N

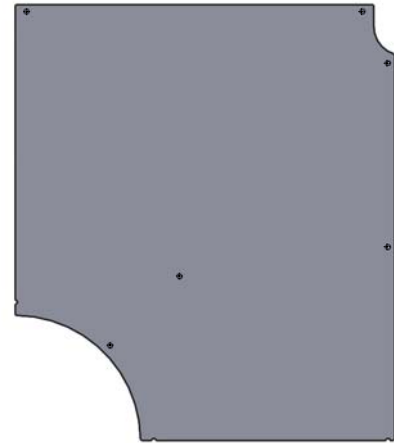


2303

LI5901



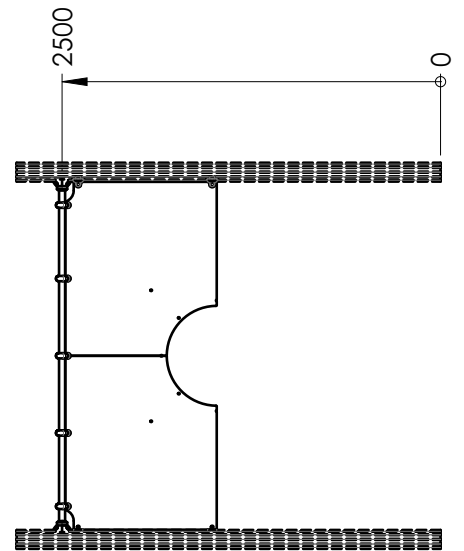
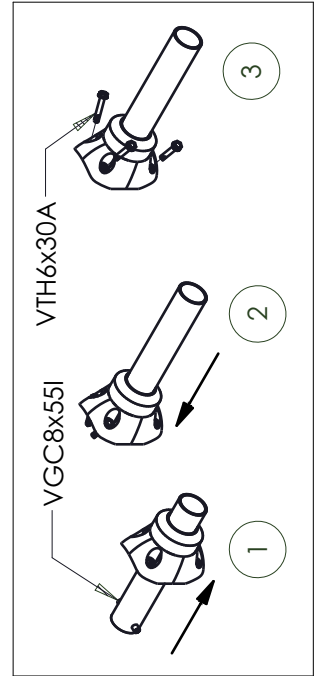
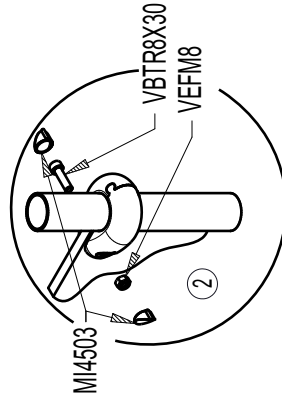
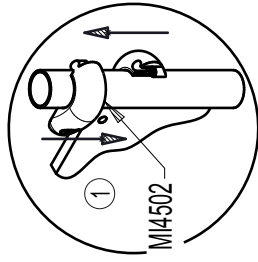
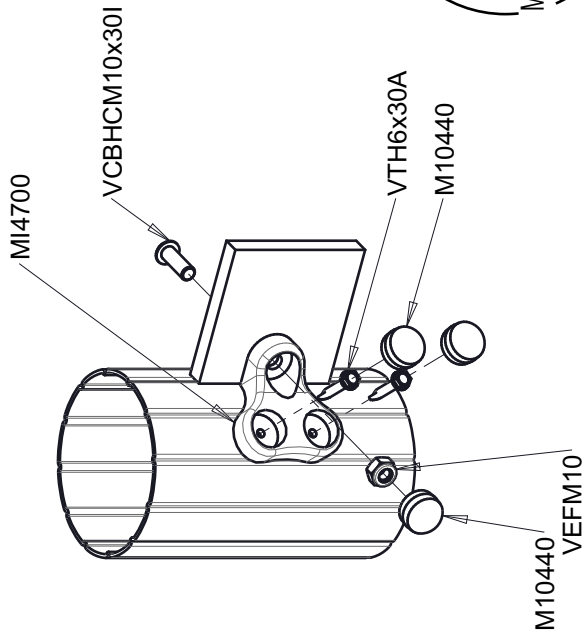
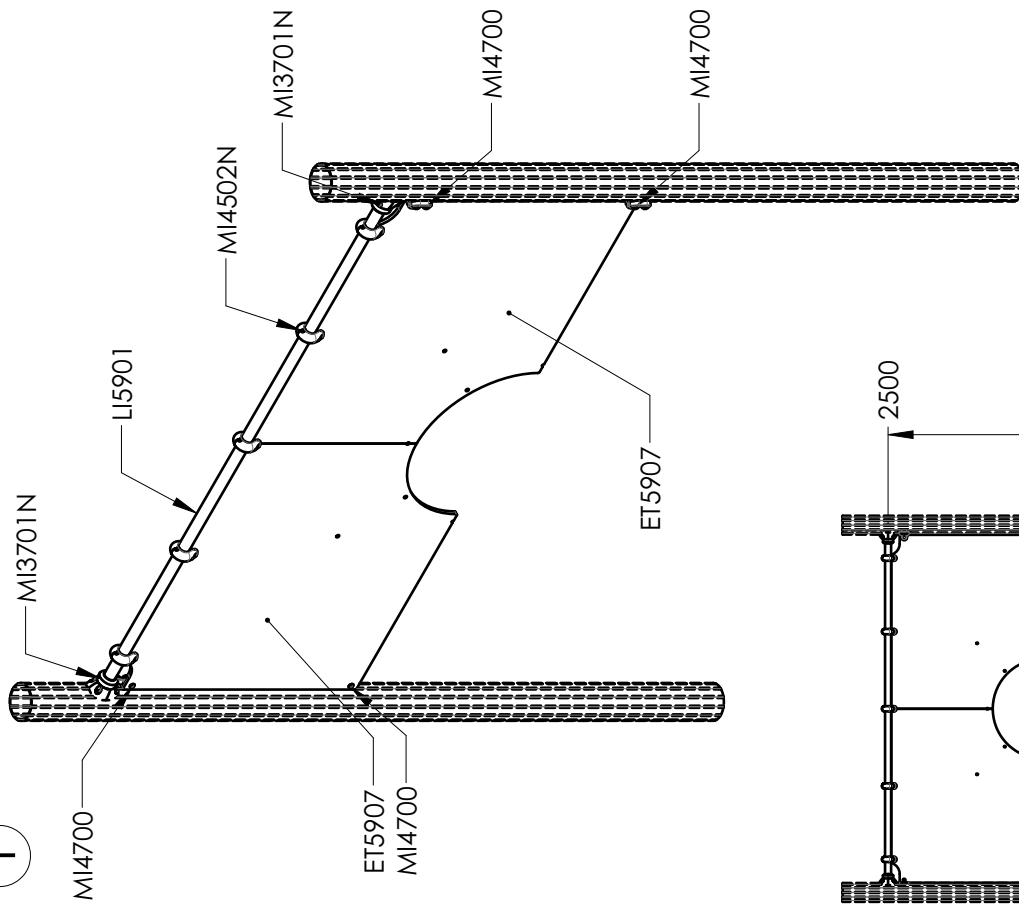
ET5906GA



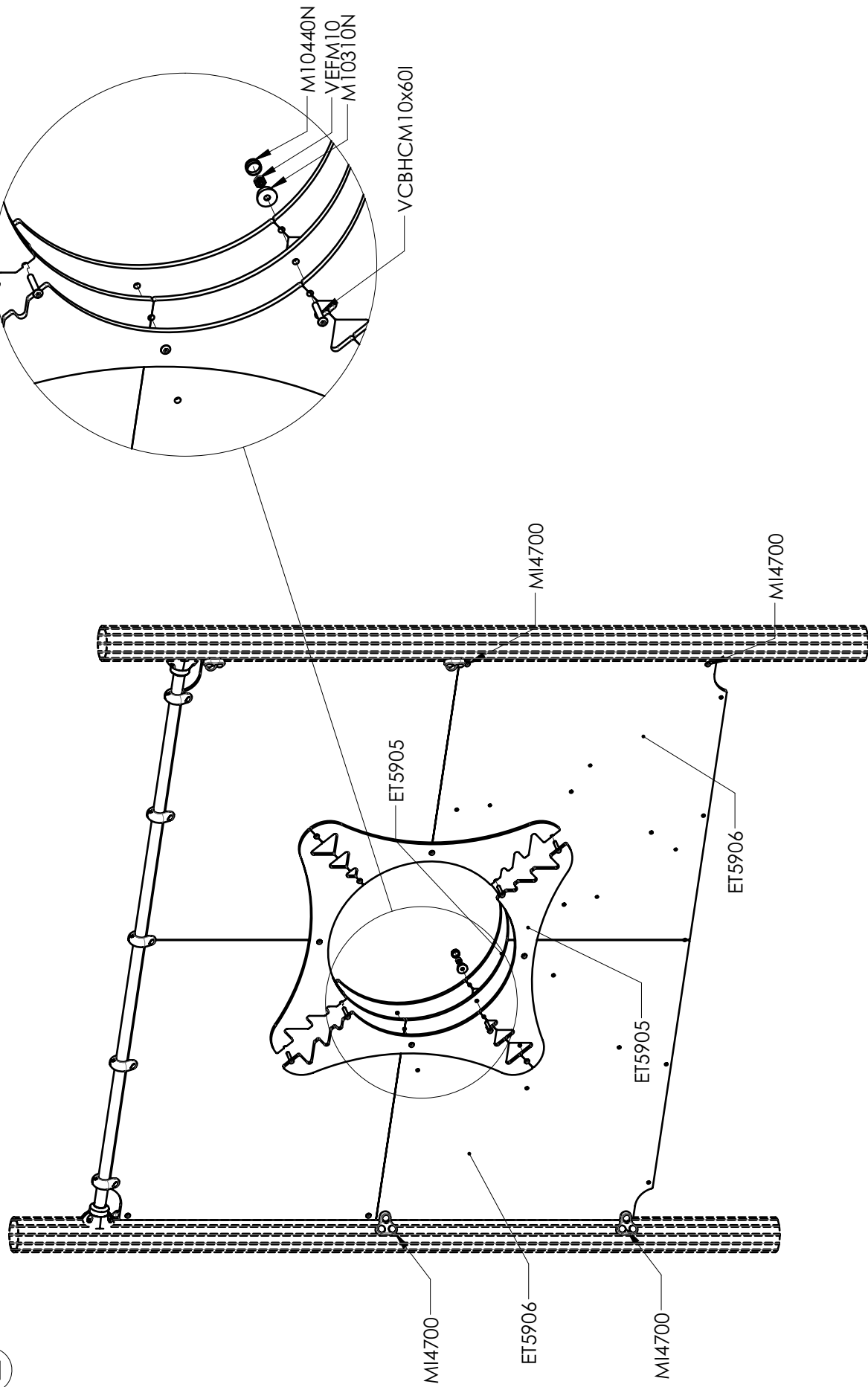
ET5907GA

Réf	Qté
ET5905OF	8
ET5906GA	2
ET5907GA	2
LI5901	2
M1000	8
M10310N	20
M10440N	52
M13701N	4
M14502N	20
M14503N	20
M14700	8
VBTR8X25	10
VCBHCM10x30I	8
VCBHCM10x60I	12
VEFM8	10
VEFM10	28
VGC8x55I	4
VTH6x30A	32
VTRCC10x60	8

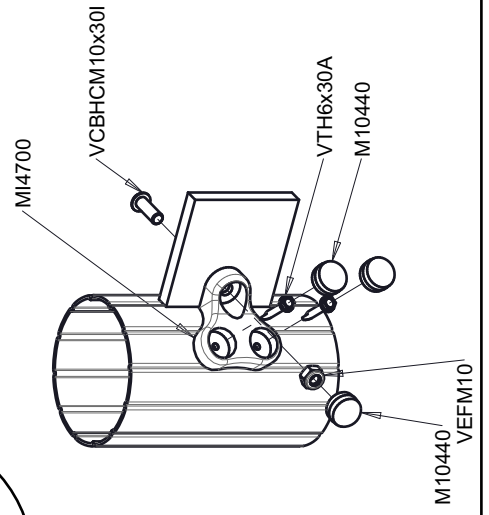
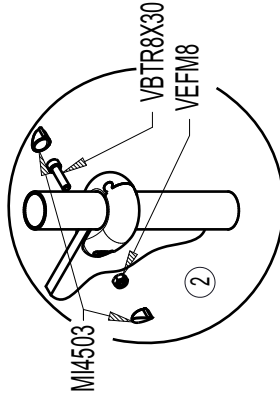
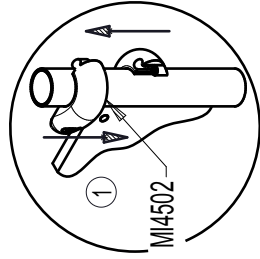
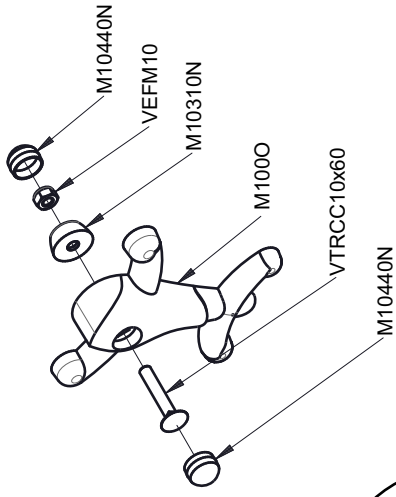
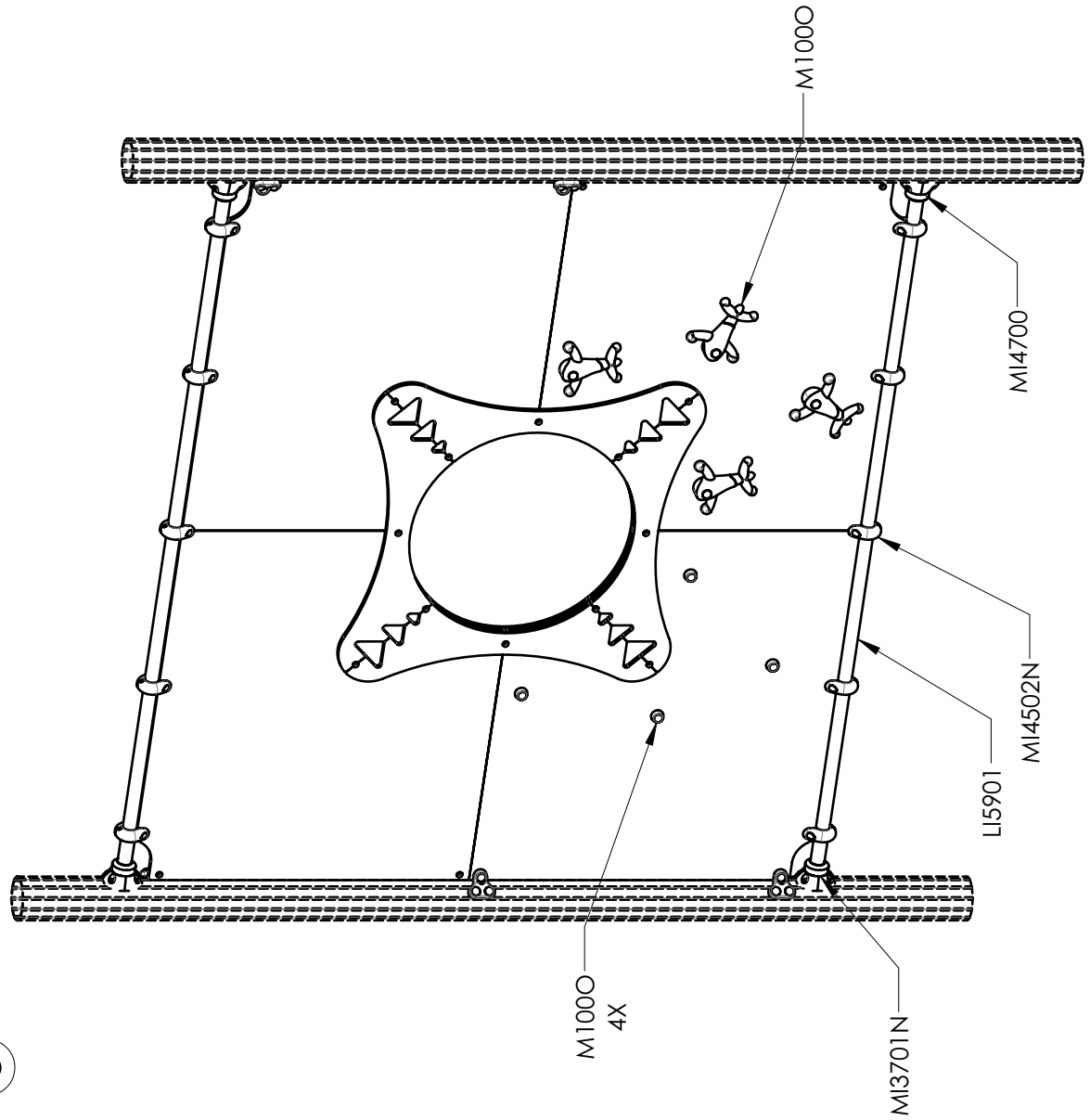
1

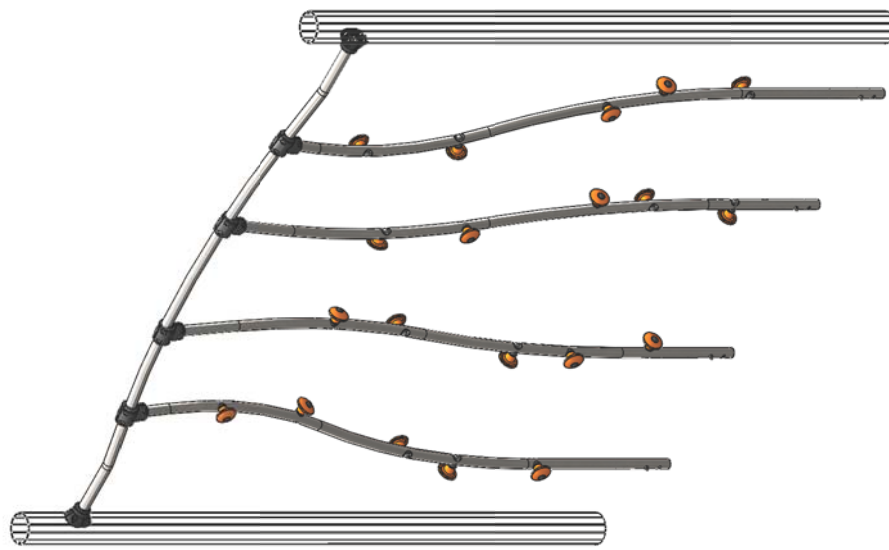


2



3

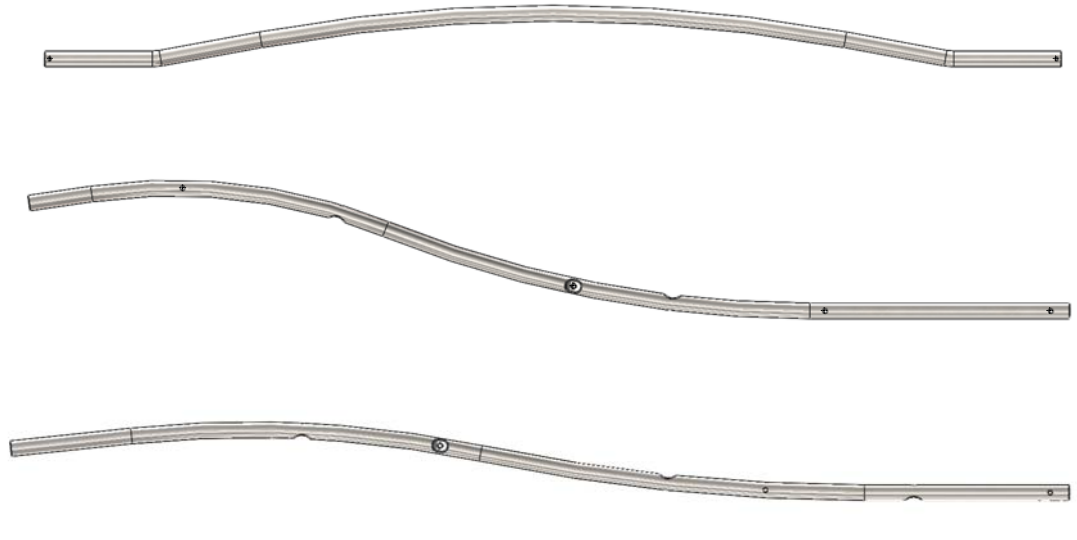




LG4502



MI38000



LI4539

LI45142

LI48222

Réf	Qté
LG4502	4
LI4539	2
LI45142	2
LI48222	1
M10440N	20
M12502N	8
M13701N	2
M13800O	20
M14508N	20
VCBHC6x25I	16
VCBHC8x50I	4
VEBM6	16
VEFBM8	4
VEFM10	20
VGC8x55I	2
VTH6x30A	8
VTRCC10x90	20

