

**BEDIENUNGSANLEITUNG:** 70-185 V02 051218

## UnoBean. Modell 01467. UnoBean-Step. Modelle 01468, 01469.

### Bestimmung

Der vorliegende Tisch wurde ausschließlich für den Schulbereich konzipiert und ist somit auch nur für diesen Verwendungszweck bestimmt. Eine andere oder darüber hinausgehende Benutzung (z. B. in Werkstätten, Lagerbereich oder Feuchträumen) gilt als nicht bestimmungsgemäß. Für hieraus entstehende Schäden haftet die Firma VS Vereinigte Spezialmöbelfabriken GmbH & Co. KG nicht.

### Allgemeiner Hinweis zum Lesen und Aufbewahren der Anleitung:

Lesen Sie diese Anleitung und vor allem die Sicherheitshinweise vor Benutzung der Produkte genau durch und beachten Sie diese. Bewahren Sie die Anleitung zum späteren Nachlesen sorgfältig auf und geben Sie diese an andere Benutzer weiter.

### Allgemeiner Sicherheitshinweis:

In unseren Bedienanleitungen verwenden wir folgende Symbole und Hinweise:



**Achtung!** Bei diesem Symbol handelt es sich um einen sehr wichtigen Hinweis.

### Im Internet:

Sie finden diese Anleitung im Internet (siehe Kopfleiste).

### Normen:

Geprüft nach DIN EN 1729 Teil 1 + 2, Größenklasse 3 bis 7.

### Lieferumfang:

Das Produkt wird fertig montiert ausgeliefert.

### Betrieb:

Beachten Sie die Hinweise auf der folgenden Seite.

### Fehlersuche und Service:

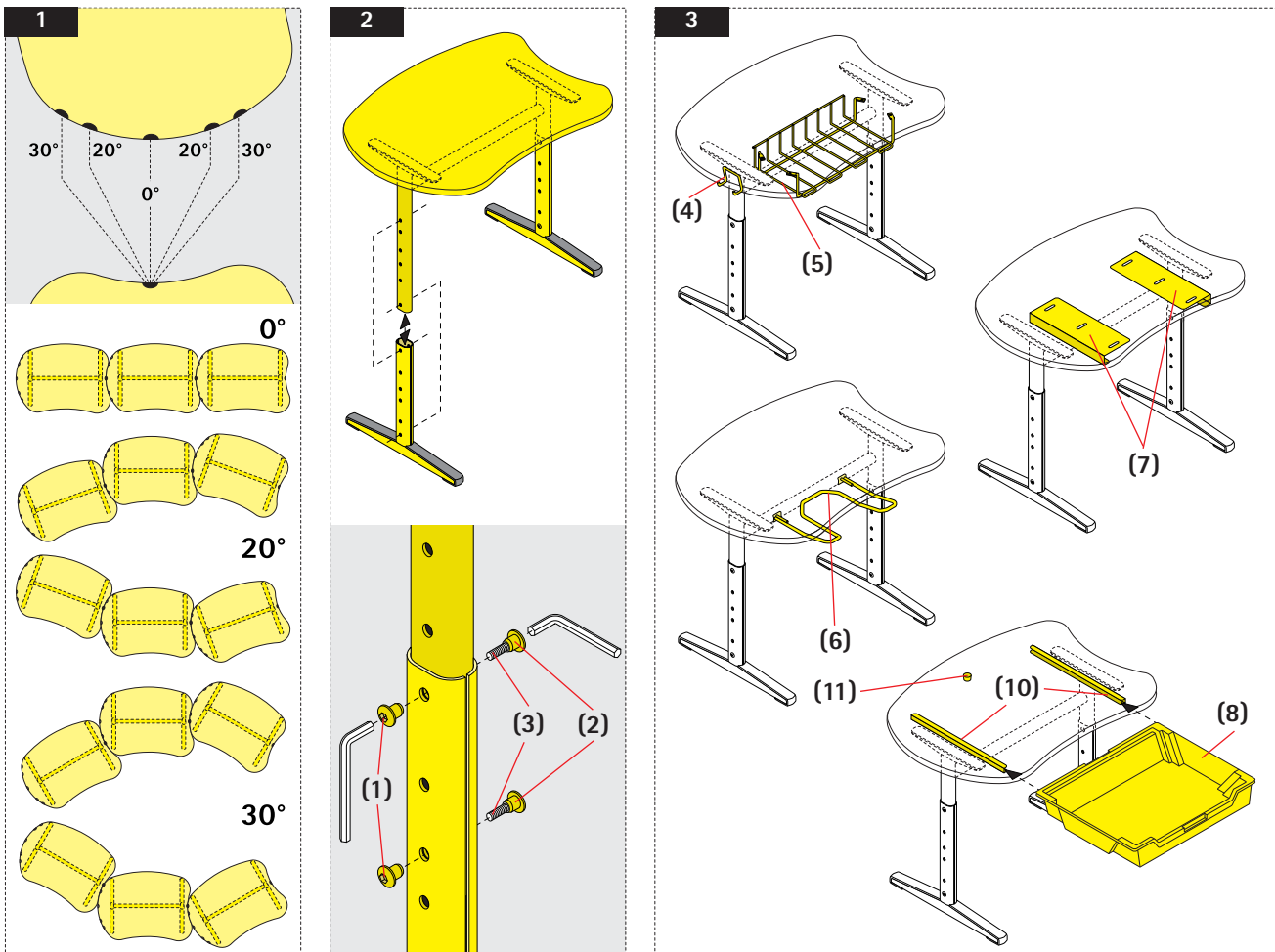
Bei eventuell auftretenden Fehlern, wenden Sie sich bitte an unseren Kundendienst: [kundenservice@vs-moebel.de](mailto:kundenservice@vs-moebel.de)

### Wartung und Reinigung

Gleiter sind Verschleißteile und unterliegen daher nicht der auf das Möbel gewährten Garantie. Abgenutzte, stark verschmutzte Gleiter können zu Beschädigungen an Bodenbelägen führen. Zur Sicherstellung der Funktionsfähigkeit empfehlen wir, die Gleiter in geeigneten Zeitabständen zu untersuchen und ggf. auszutauschen.  
Im Internet: [vs.de/kataloge/reinigung/](http://vs.de/kataloge/reinigung/)

### Weitergabe:

Bei Weitergabe des Produkts ist auch diese Bedienanleitung zu übergeben. Für eine umweltfreundliche Entsorgung informieren Sie sich bitte bei Ihrer zuständigen Kommune.



### Modell

Modell 01467 in allen Schultischhöhen 53, 59, 64, 71, 76 und 82 cm.

### Modell

Modell 01468/01469 höhenstellbar von 59 bis 82 cm (letzteres mit erhöhtem Querstababstand für Buchbox).

### UnoBean mit PU-Tischplatte [Bild 1].

Die Tische können mit Hilfe der Markierungen oder frei in unterschiedlichen Winkeln aufgestellt werden.

### Tischhöhen verstellen [Bild 2]. Benötigtes Werkzeug:

Zwei Innensechskantschlüssel SW 5 (Modell 22499).

### Die Tische haben eine auftragsbezogene Höhe.

Nachträgliche Höhenverstellung:

- Lösen und entfernen der beiden Hülsenmutter (1) in dem seitlichen Gestell.
- Den Tisch entlasten und die beiden Gewindebolzen (3) mit Hülsenmutter (2) herausziehen.
- Im Lochraster auf die gewünschte Tischhöhe nach **DIN-EN-1729-1** in den Größenklassen 3 bis 7 (59, 64, 71, 76 oder 82 cm) einstellen und die zwei Gewindebolzen (3) mit Hülsenmutter (2) wieder einstecken.
- Beide Hülsenmutter (1) wieder festschrauben. Hinweis: Zwischen Außen- und Innenrohr darf kein Spiel mehr sein.
- Beim zweiten Tischbein genauso verfahren.

### Optionales Zubehör [Bild 3]:

Mappenhaken (4) max. Belastung 12 kg. Drahtgitterkorb (5) max. Belastung 15 kg. Stuhlaufhängung (6) für das Aufstuhlen von VS-Stühlen der Modellreihe Compass, PantoSwing und PantoMove (techn. Änderungen vorbehalten), max. Belastung 12 kg. Stuhlaufhängeschienen (7) für das Aufstuhlen vom VS-Stuhl der Modellreihe PantoMove (techn. Änderungen vorbehalten), max. Belastung 12 kg. Universalbox mit Deckel (8) kann in die Führungsschienen (10) unter der Tischplatte bis zum Anschlag (11) eingeschoben werden.



**Achtung!** Universalbox beim Herausziehen mit beiden Händen halten. Die max. Belastung der Universalbox beträgt 6 kg. Kombination Universalbox (8) mit Stuhlaufhängung (6) möglich.



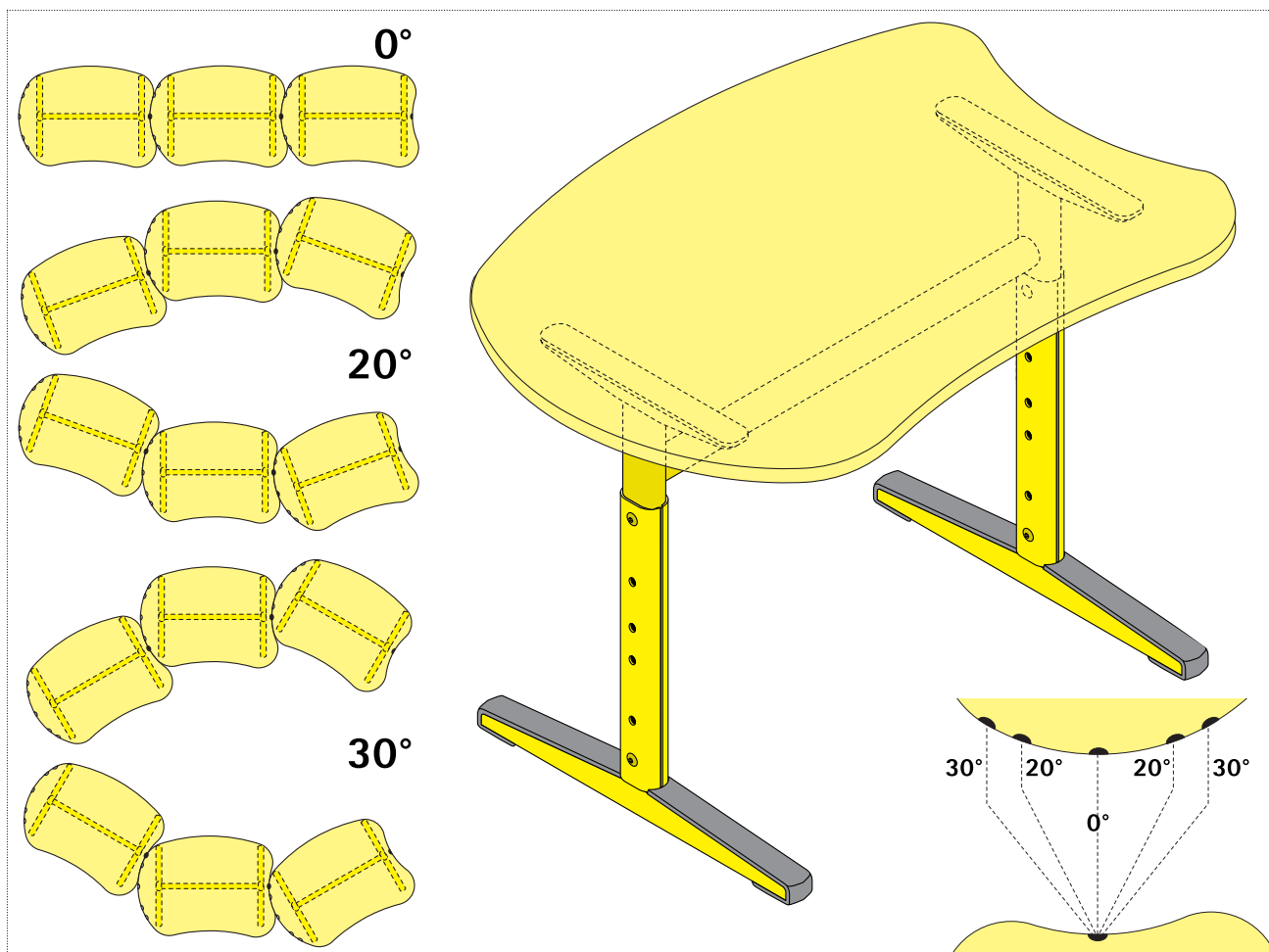
**Wichtig!** Die Universalbox muss vor dem Aufstuhlen entnommen werden.

Die gekennzeichneten E-Komponenten dürfen nicht über den Hausmüll entsorgt werden.

Sie müssen von dem Möbel getrennt werden, bevor das Möbel der Entsorgung zugeführt wird.

Die Entsorgung erfolgt an zugelassenen Sammel- und Rücknahmestellen.





**INSTRUCTIONS FOR USE:** 70-185 V02 051218

## UnoBean-Step.

Models 01467, 01468, 01469.

### Intended use:


This desk/table has been designed exclusively for use in schools and is therefore intended solely for this purpose. Any other use that goes beyond the intended purpose (e.g. in workshops, storage areas or damp locations) is classed as not in accordance with the intended use. The company VS Vereinigte Spezialmöbelfabriken GmbH & Co. KG shall not be held liable for damage arising from such non-intended use.

### General note on reading and storing the instructions:

Please read these instructions and in particular the notes on safety carefully and in full before using the products. Keep the instructions in a safe place for subsequent reference and pass them on to other users.

### General note on safety:

We use the following symbols and notes in our assembly instructions:

 **Caution!** This symbol refers to an important note on assembly.

### On the internet:

Alternatively, they can be downloaded: (see header title).

### Standardize:

Tested according to DIN EN 1729 Part 1 + 2, size class 3 to 7.

### Scope of delivery:

The product is delivered fully assembled.

### Operation:

Follow the instructions on the following page.

### Troubleshooting and service:

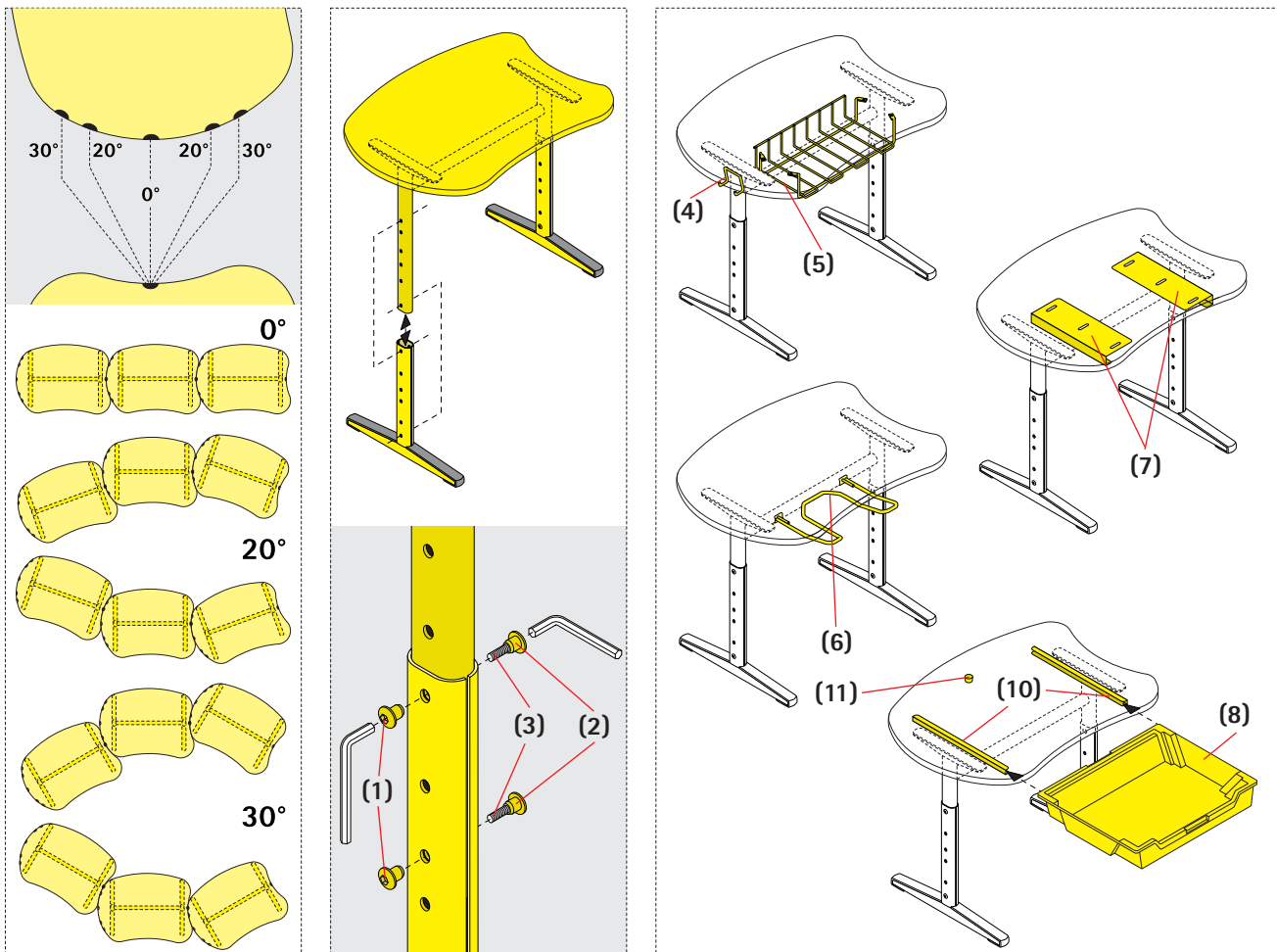
If faults occur, please contact our Aftersales Service [kundenservice@vs-moebel.de](mailto:kundenservice@vs-moebel.de)

### Maintenance and Cleaning

Glide elements are wearing parts and therefore not covered by the warranty furnished for the furniture. Worn, heavily fouled glide elements can cause damage to floor coverings. To ensure they work correctly, we recommend that you inspect and if necessary replace glide elements at regular intervals. On the internet: [vs.de/kataloge/reinigung/en](http://vs.de/kataloge/reinigung/en)

### Forwarding / disposal:

Also pass on these assembly instructions if the product is forwarded to another party. Please contact your relevant local authority for information on environmentally compatible disposal.



### Model

Model 01467 in all school table heights: 53, 59, 64, 71, 76 and 82 cm.

### Model

Model 01468/01469, height-adjustable from 59 to 82 cm (last height with increased cross-piece distance for book box).

### UnoBean with PU table top [Figure 1].

The tables can be set up using the markings or freely at different angles.

### Adjusting the table heights [Figure 2]. Required tools:

Two Allen keys, size 5 (model 22499).

### The tables have an order-specific height.

Subsequent height adjustment:

- Loosen and remove the two sleeve nuts (1) in the side frame.
- Make sure there is no load on the table and pull out the two threaded bolts (3) with sleeve nut (2).
- In the hole pattern, adjust to the required table height as per **DIN-EN-1729-1** in the height classes 3 to 7 (59, 64, 71, 76 or 82 cm) and insert the threaded pins (3) with sleeve nut (2) again.
- Screw the two sleeve nuts (1) tight again. Note: There must no longer be any play between the outside and inside tubes.
- Repeat the process for the second table leg.

### Optional accessories [Figure 3]:

Satchel hook (4) max. load 12 kg. Wire mesh container (5) max. load 15 kg. Chair suspension (6) for on-table storage of VS chairs from the model series Compass, PantoSwing and PantoMove (subject to technical changes), max. load 12 kg. Chair suspension rails (7) for on-table storage of VS chairs from the model series PantoMove (subject to technical changes), max. load 12 kg. Universal box with cover (8) can be inserted in the guide rails (10) below the table top as far as the stop (11).

**Caution!** When removing the Universal box, hold with both hands. The maximum load of the Universal box is 6 kg. It is possible to combine the Universal box (8) and chair suspension (6).

**Important!** The Universal box must be removed before chairs are stored on the table.

The indicated electric and electronic components must not be disposed of with the ordinary waste.

They must be removed from the furniture unit before the unit is sent for disposal.

They are to be disposed of at authorized collection and return points.

