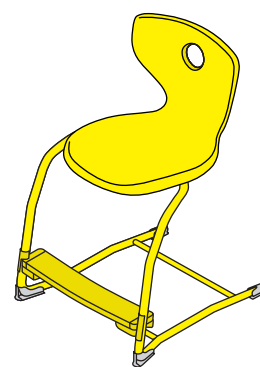


PantoSwing
31400, 31401
31420, 31421
31415, 31479



NF
32400, 32401, 32402
32405, 32406, 32407



Level
31407, 31408, 31409
31427, 31428, 31429

MONTAGEANLEITUNG 70-364 V01 010317

Wechseleinsatz für Gleiter.

Für PantoSwing-, NF- und Level 76 Modelle.

Bestimmung:

Die Wechselgleiter dieses Montagesets sind ausschließlich für die folgenden Modelle konzipiert:

PantoSwing 31400, 31401, 31420, 31421, 31415, 31479


NF 32400, 32401, 32402, 32405, 32406, 32407


Level 31407, 31408, 31409, 31427, 31428, 31429

Sie dürfen nur bei diesen Stühlen eingesetzt werden. Für eine nicht bestimmungsgemäße Nutzung wird keine Haftung übernommen.

Allgemeiner Hinweis zum Lesen und Aufbewahren der Anleitung:

Lesen Sie diesen Montagehinweis vor dem Einsatz der Produkte sorgfältig und beachten Sie insbesondere auch folgende Symbole und Hinweise:

 **Wichtig!** Bei diesem Symbol handelt es sich um einen wichtigen Montagehinweis.

 **Achtung!** Bei diesem Symbol handelt es sich um einen sehr wichtigen Hinweis.

Im Internet:

Diese Anleitung wird Ihnen auch über den in der Kopfleiste angegebenen Link online als Download bereitgestellt.

Fehlersuche und Service:

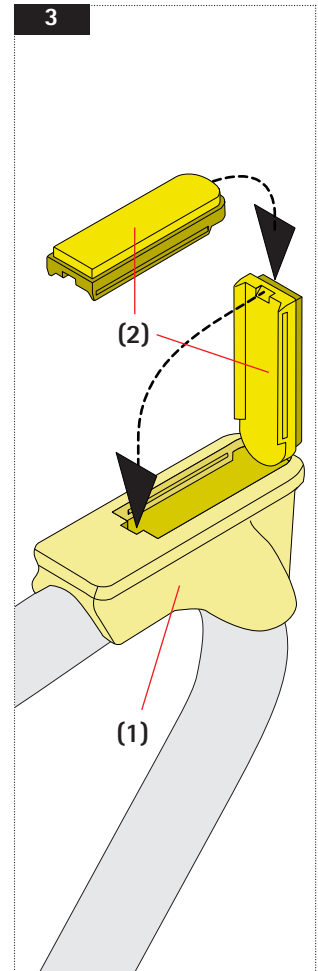
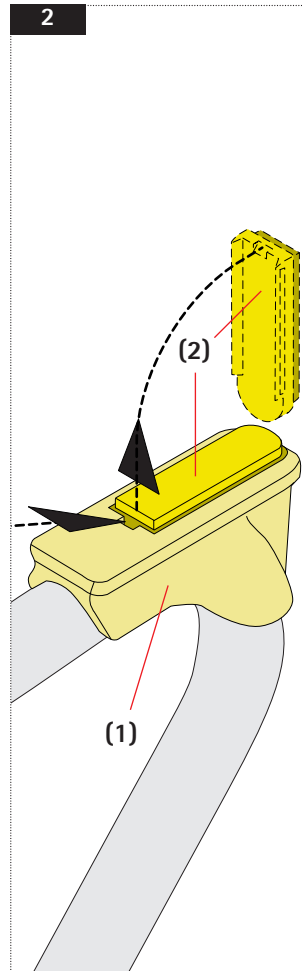
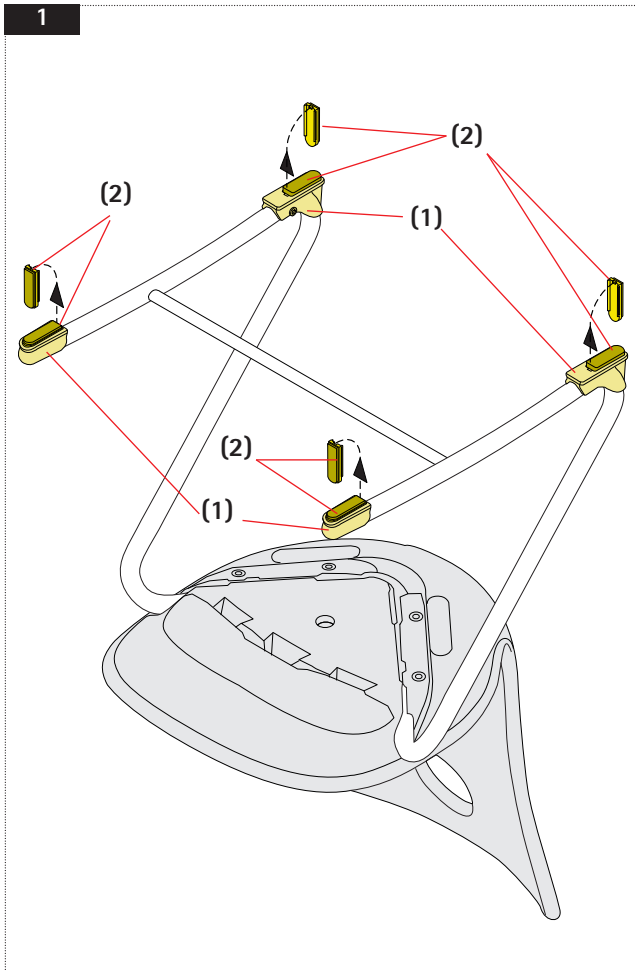
Bei eventuell auftretenden Fehlern wenden Sie sich bitte an den VS- Kundendienst: kundenservice@vs-moebel.de

Wartung und Reinigung:

Mehr dazu unter: vs.de/kataloge/reinigung/

Weitergabe/Entsorgung:

Achten Sie darauf, bei einer Weitergabe des Produkts auch diese Anleitung mit zu übergeben. Für eine umweltgerechte Entsorgung informieren Sie sich bei Ihrer Kommune.



Wechseln von Gleitereinsätzen

Die Gleitergehäuse (1) können mit unterschiedlichen Einsätzen (2) ausgerüstet werden. Es stehen Wechseleinsätze aus Kunststoff für weiche Bodenbeläge (Teppich, Filz), 2K-Wechseleinsätze für elastische Bodenbeläge (Linoleum, PVC) und Filz-Wechseleinsätze für harte Bodenbeläge (Parkett, Fliesen) zur Verfügung.

Ein Montageset besteht aus vier identischen Einsätzen.

Wichtig! Benutzen Sie für einen Stuhl immer die identischen Einsätze.

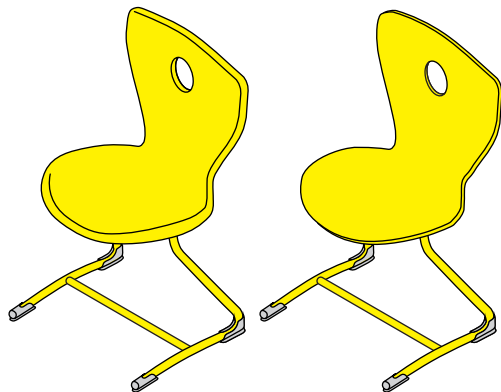
Entfernen des alten Gleitereinsatzes [Bild 2]

Zur Demontage des Gleitereinsatzes (2) mit geeignetem Werkzeug wie z.B. Schlitzschraubendreher in die Kerbe am Gleitergehäuse (1) eintauchen und Wechseleinsatz heraushebeln.

Montage des neuen Gleitereinsatzes [Bild 3]

An der abgerundeten Seite beginnen. Gleitereinsatz (2) schräg ansetzen und an der Rundung des Gleitergehäuses (1) einpassen. Dann neuen Einsatz komplett in das Gleitergehäuse eindrücken.

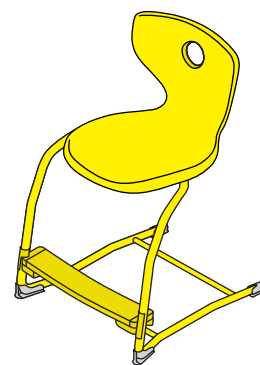
Achtung! Der Einsatz rastet mit einem hörbaren Klipsgeräusch ein!



PantoSwing
31400, 31401
31420, 31421
31415, 31479



NF
32400, 32401, 32402
32405, 32406, 32407



Level
31407, 31408, 31409
31427, 31428, 31429

ASSEMBLY INSTRUCTIONS 70-364 V01 010317

Replaceable insert for glide elements. For PantoSwing, NF and Level 76 models.

Intended use:

The replaceable glide elements in this assembly set are only designed for the following models:

PantoSwing 31400, 31401, 31420, 31421, 31415, 31479

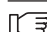
NF 32400, 32401, 32402, 32405, 32406, 32407

Level 31407, 31408, 31409, 31427, 31428, 31429

They may only be used with these chairs. No liability will be assumed for any use other than that intended.

General note on reading and retaining these Instructions:

Read these Assembly Instructions carefully before using the products and also pay particular attention to the following symbols and notes:

 **Important!** This symbol indicates an important assembly note.

 **Caution!** This symbol indicates a very important note.

On the Web:

These Instructions are also available online for download via the link indicated at the top of the page.

Faults and service:

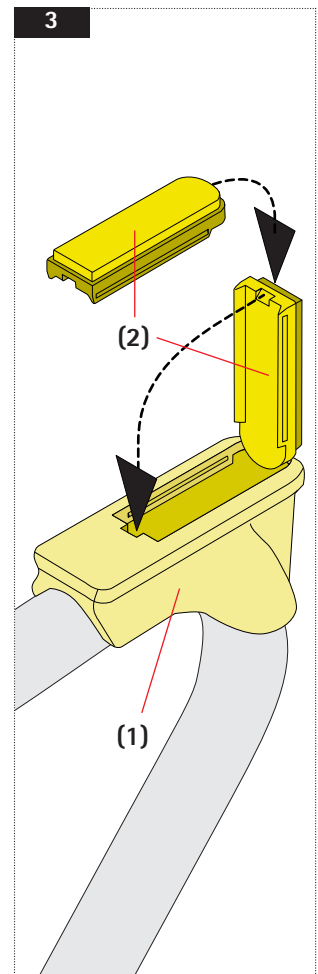
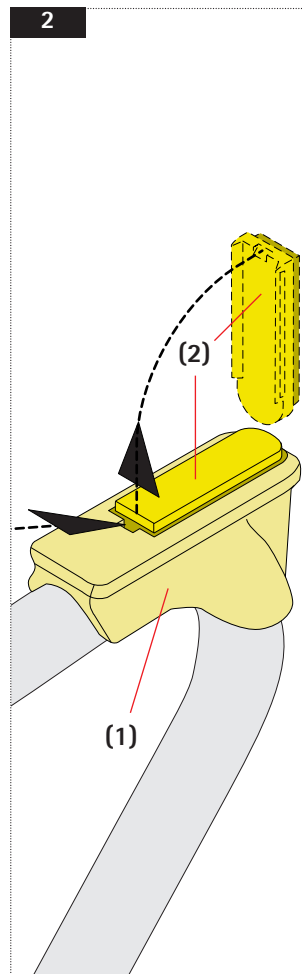
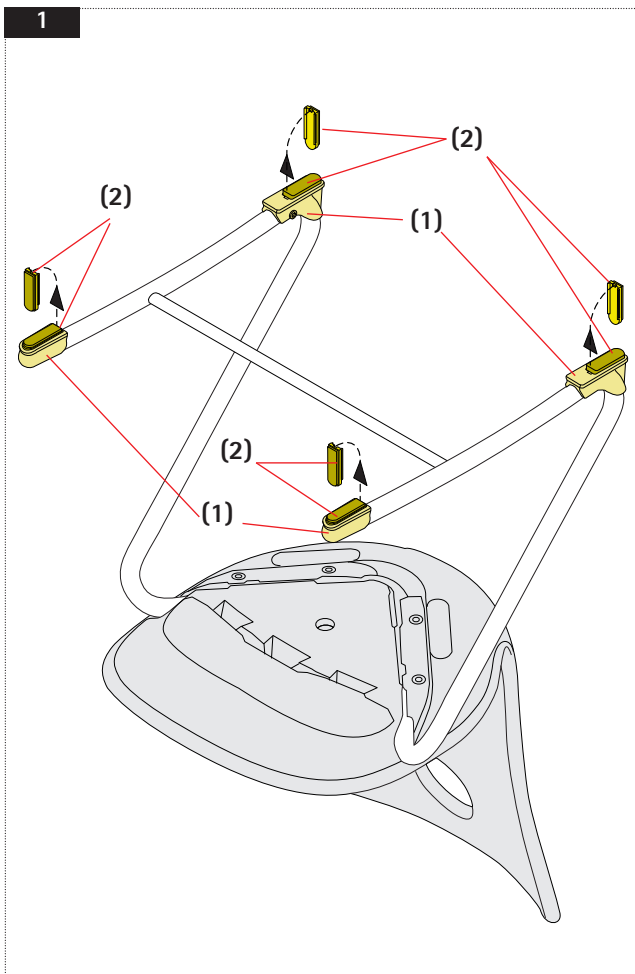
If any faults occur, please contact the VS Customer Service: kundenservice@vs-moebel.de

Maintenance and cleaning:

For more information, go to: vs.de/kataloge/reinigung/en

Transfer/disposal:

Please note that if the product is transferred to a new owner or user then it must be accompanied by these Instructions. To dispose of this product in an environmentally responsible way, please contact your local authority.



Changing the glide unit inserts

The glide element housings (1) may be equipped with different inserts (2). There are plastic replaceable inserts for soft floor coverings (carpet, felt), dual-component replaceable inserts for elastic floor coverings (linoleum, PVC) and felt replaceable inserts for hard floor surfaces (parquet, tiles).

An assembly set consists of four identical inserts.

Important! Always use identical inserts for any given chair.

Removing the old glide element insert [Figure 2]

To dismount the glide element insert (2), insert a suitable tool such as a slot-head screwdriver in the notch on the glide element housing (1) and lever out the replaceable insert.

Assembling the new glide element insert [Figure 3]

Start at the curved side. Present the glide element (2) at an angle and fit into the curve on the glide element housing (1). Then press the new insert fully into the glide element housing.

Caution! The insert engages with an audible clipping sound!