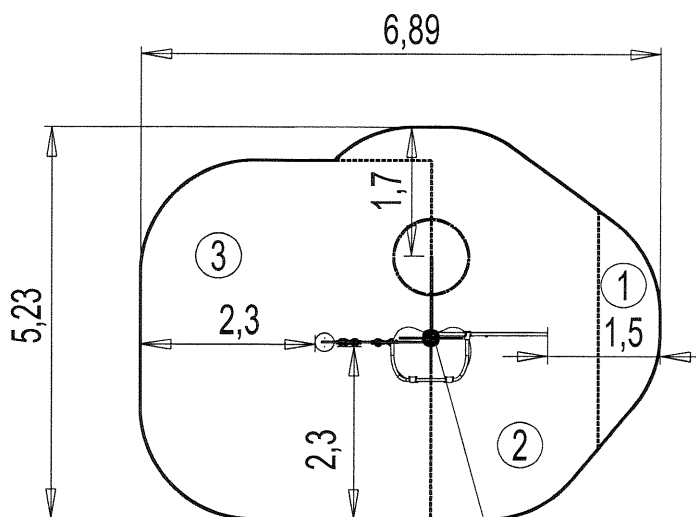


N°		
①	0.6 m	2 m <sup>2</sup>
②	1.8 m	11 m <sup>2</sup>
③	2.7 m	18 m <sup>2</sup>

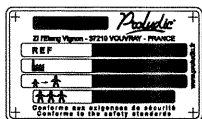
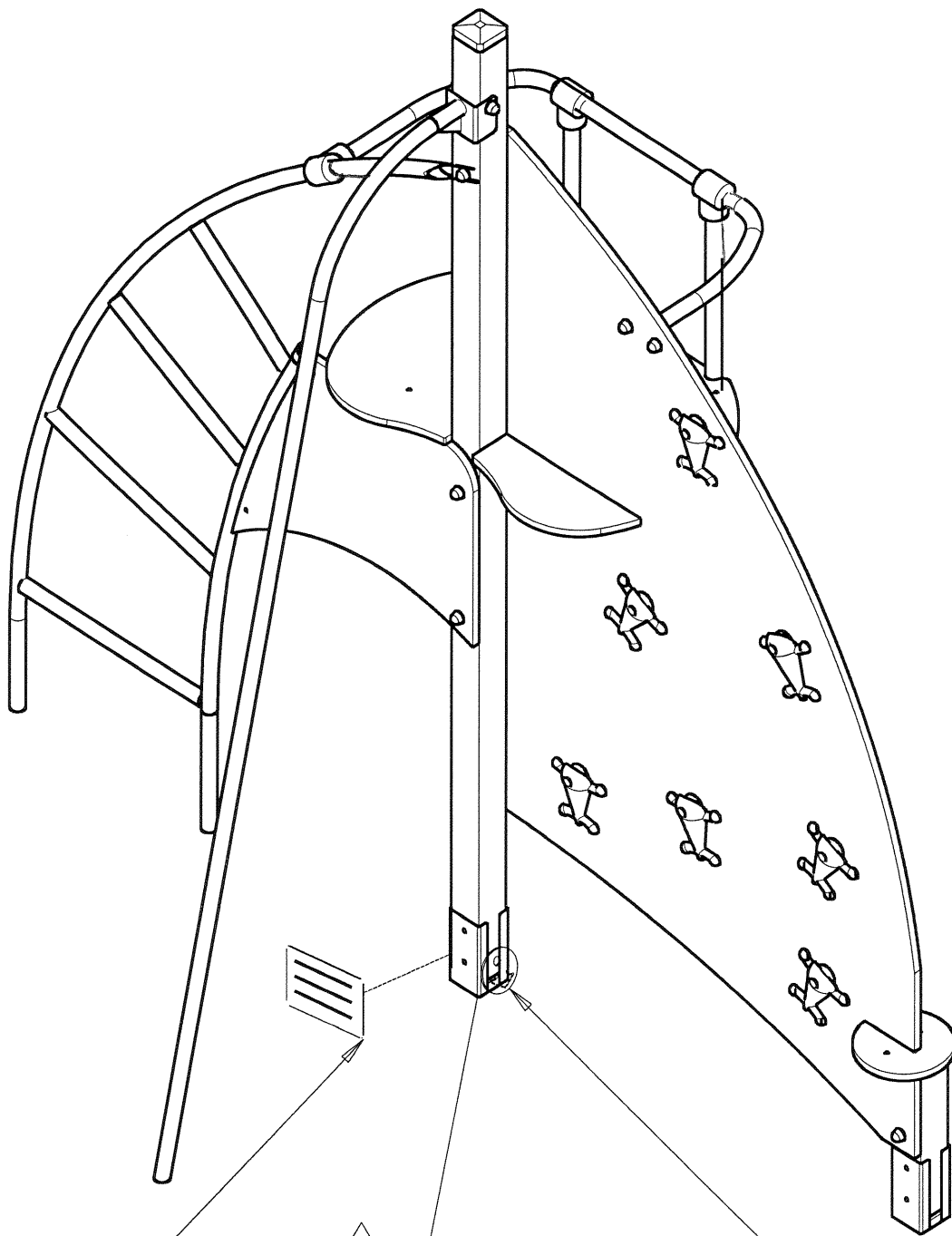
Zone d'Impact  
 Impact Area  
 Area de Impacto  
 Fallraum  
 Valzone

Espace libre  
 Free Space  
 Espacio Libre  
 Freiraum  
 Vrije ruimte

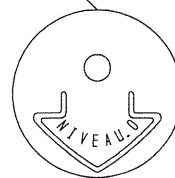
EN1176-1 : 2017



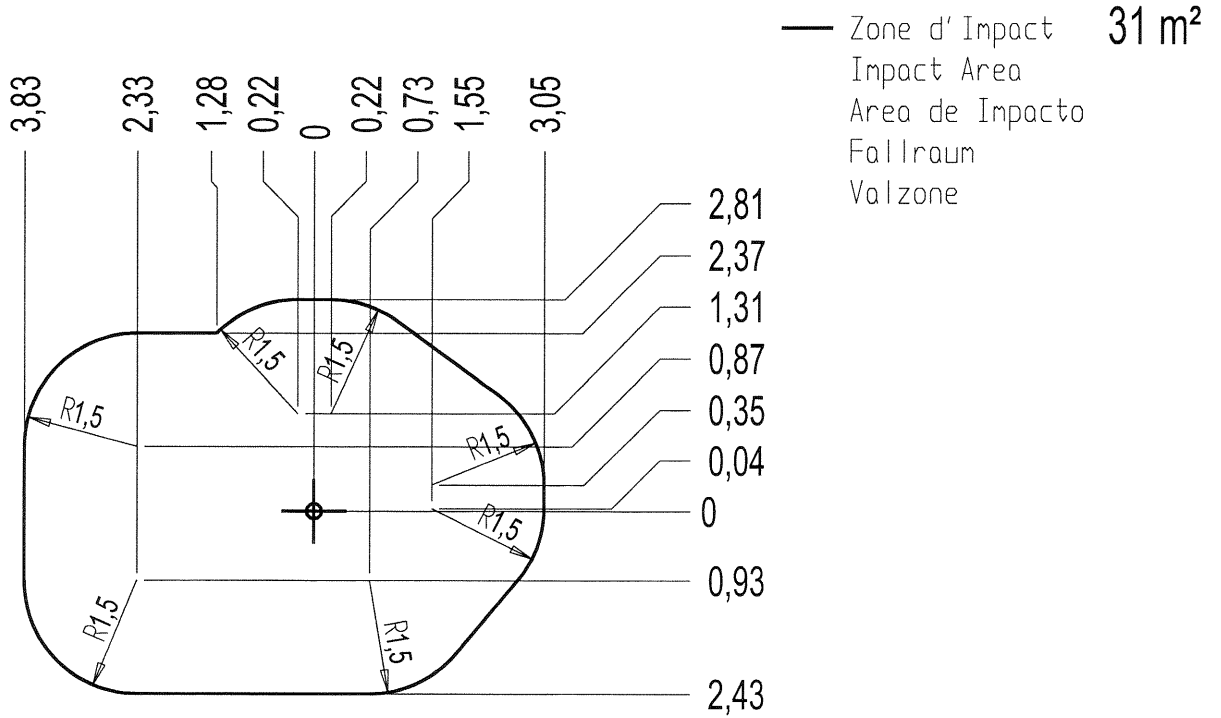
Point de Référence  
 Setting Out Point  
 Punto de referencia  
 Bezugspunkt  
 Referentiepunt



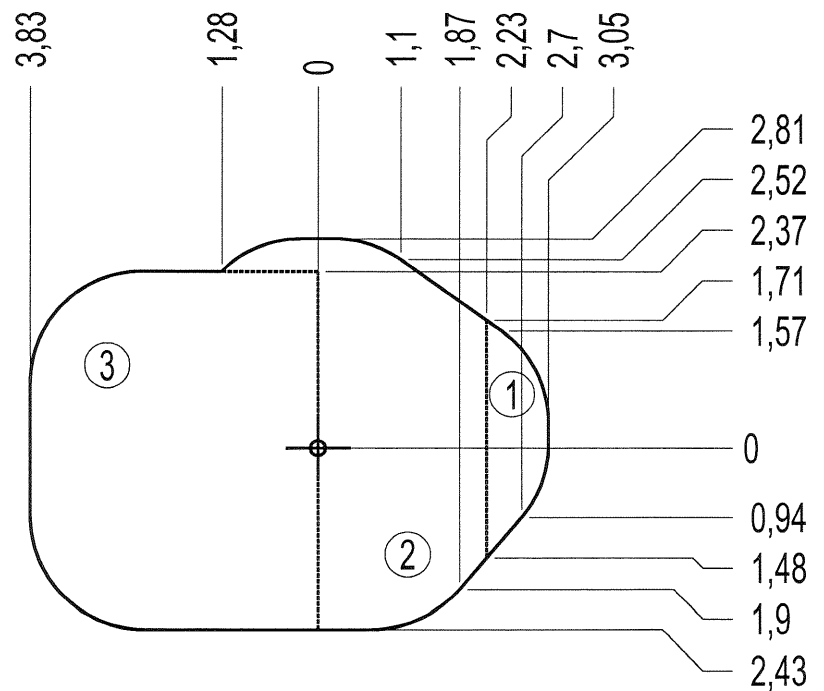
LA000

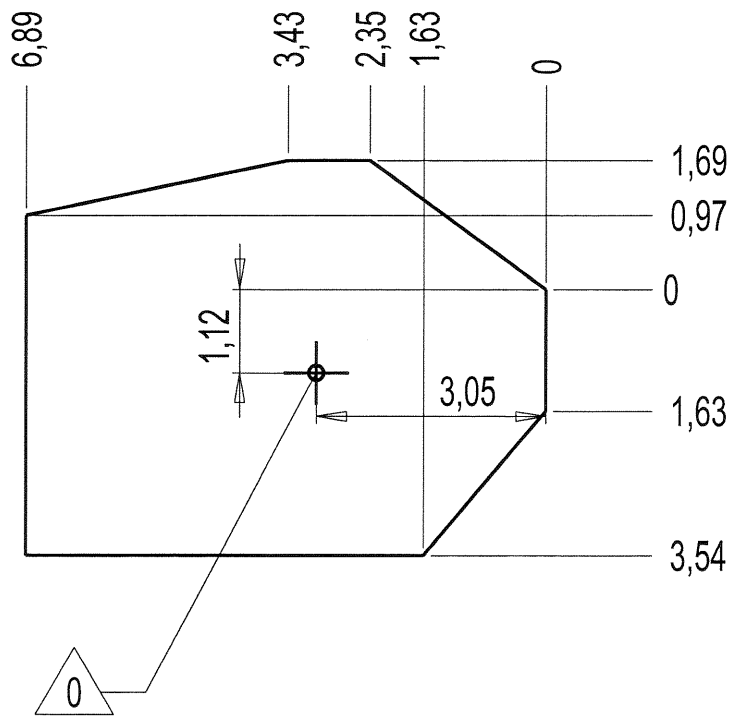


MI0002



— Sol souple **31 m<sup>2</sup>**  
 Wetpour  
 Caucho Continuo  
 Synthetischer Fallschutz  
 Gietvloer



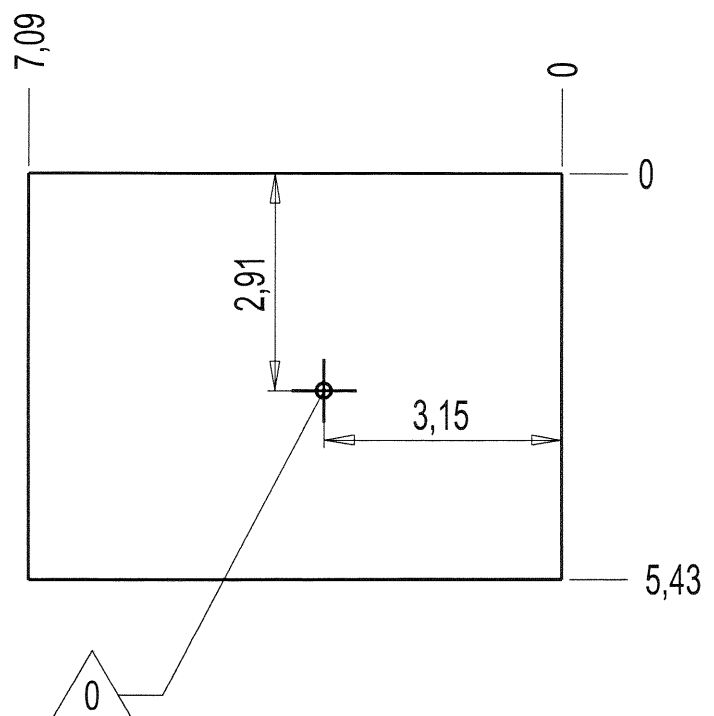


— Dalle béton  
 Concrete pad  
 Solera de Hormigón  
 Beton Bodenplatte  
 Betonnen bodemplaat

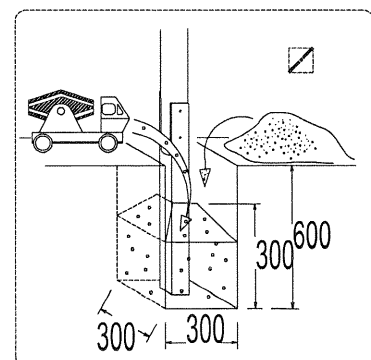
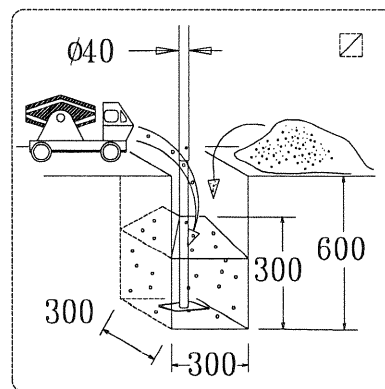
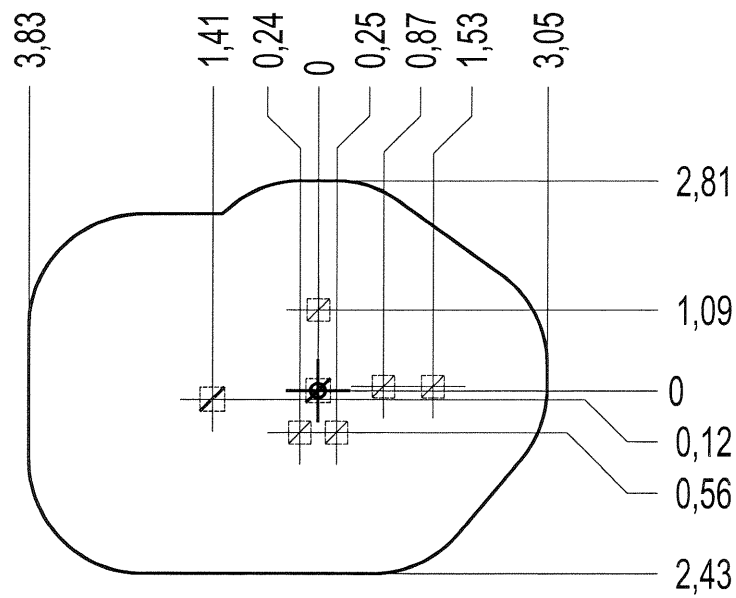
22 m  
 32 m<sup>2</sup>



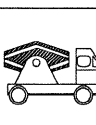
— Sol fluent  
 Loose particle material  
 Arenero  
 Loses Bodenmaterial  
 Los bodenmateriaal

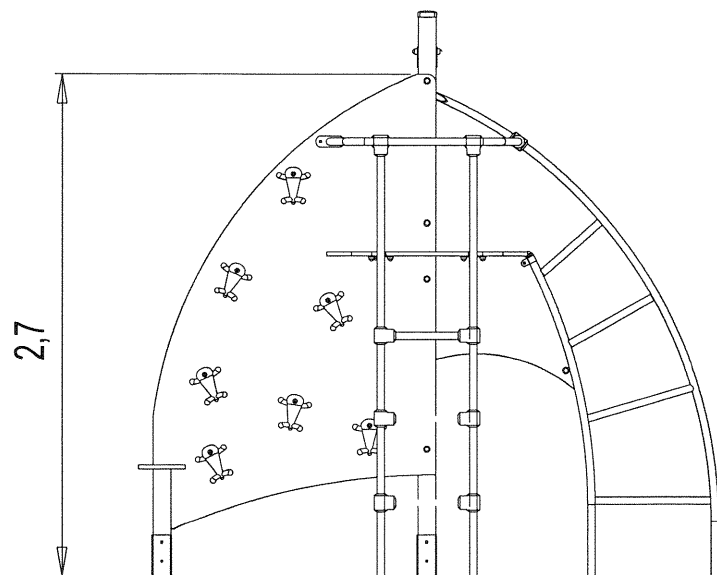
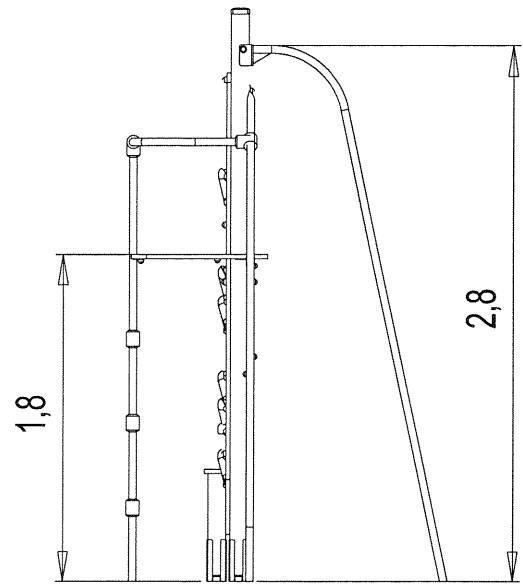
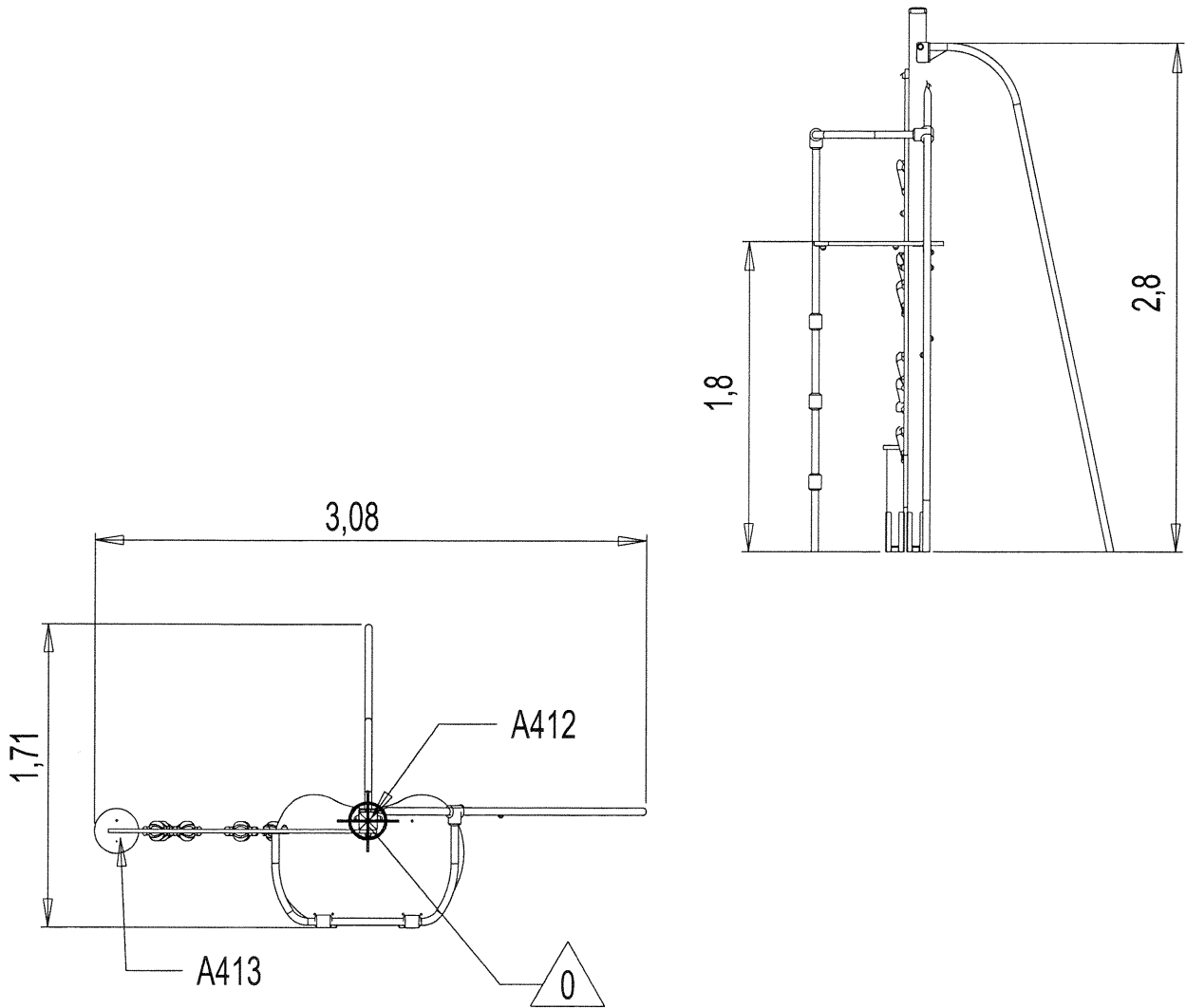
25 m  
 39 m<sup>2</sup>

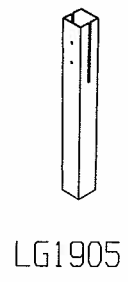
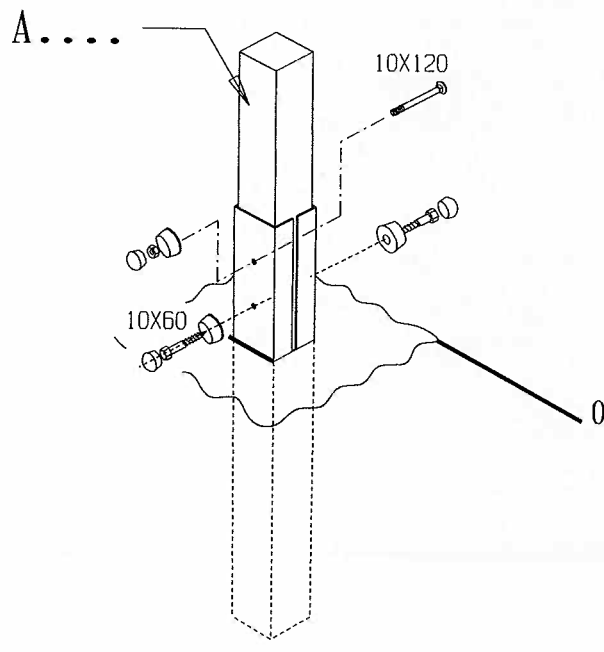


Implantation  
 Footing plan  
 Implantación  
 Fundamentplan  
 Funderingstekening

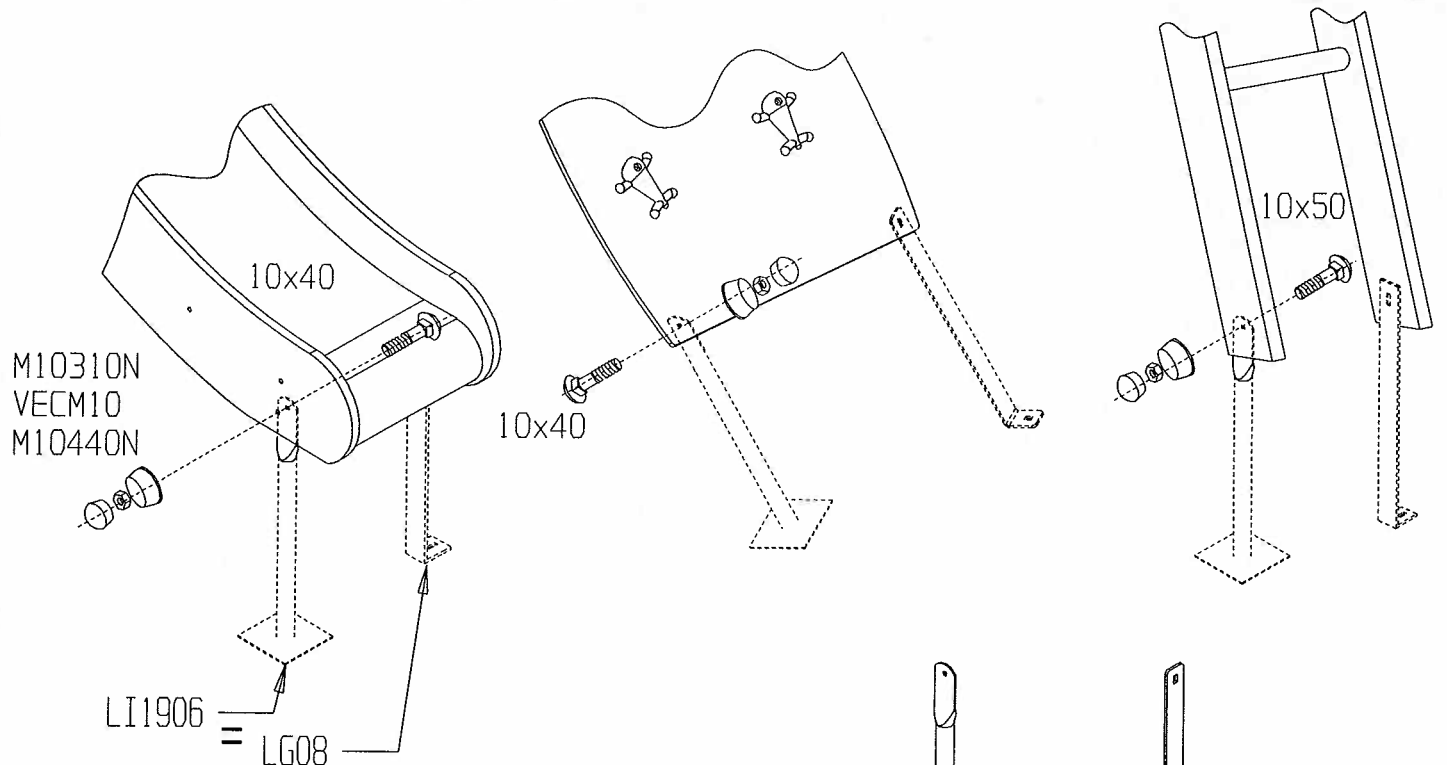
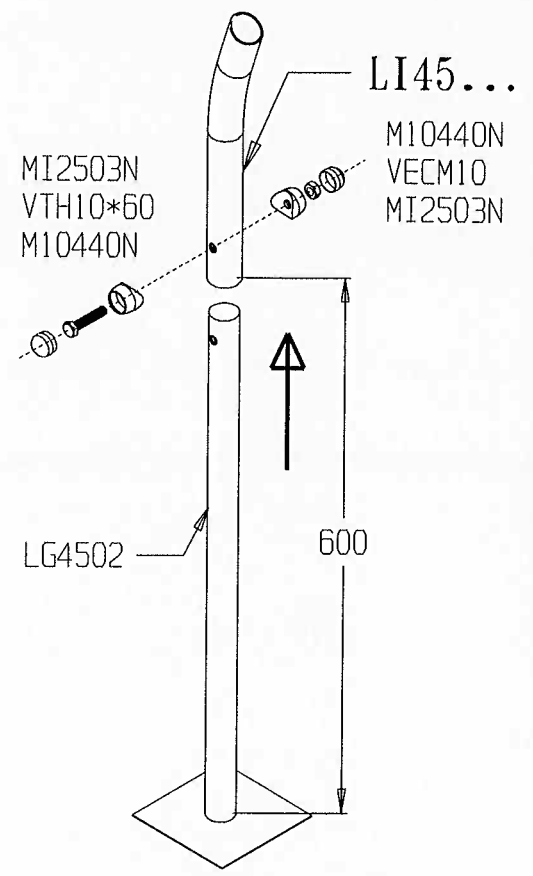


 x2	 6H15	 0.3m <sup>3</sup>
---	--	---

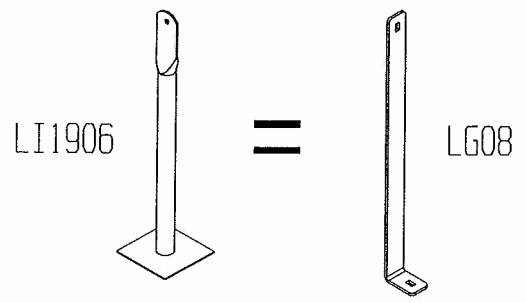




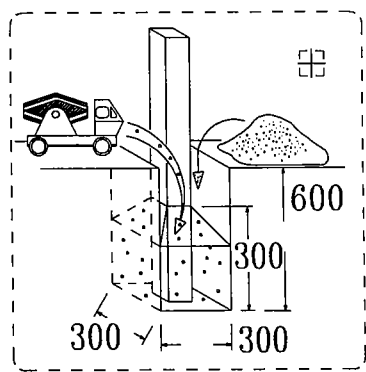
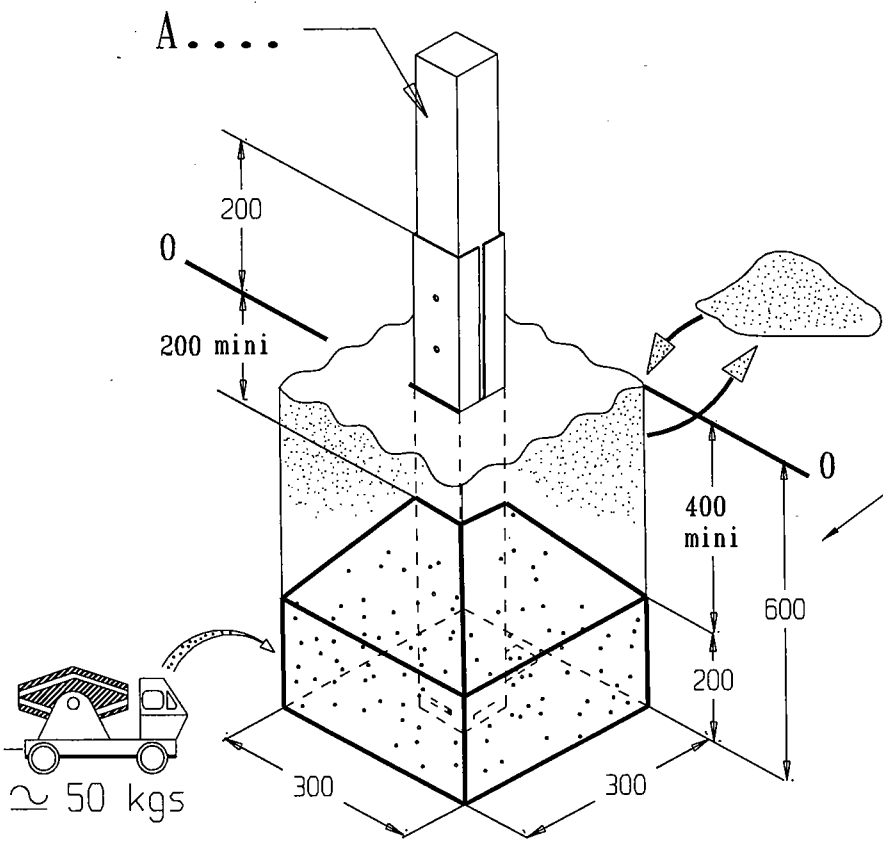
	VTRCC 10x120	1
	VTF 10x60	2
	M10310	3
	M10440	3
	VECM10	1



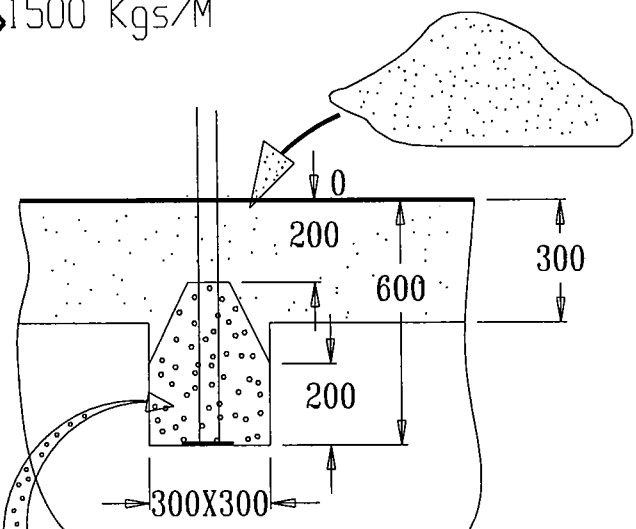
	VTRCC 10x	2
	M10310	2
	M10440	2
	VECM10	2



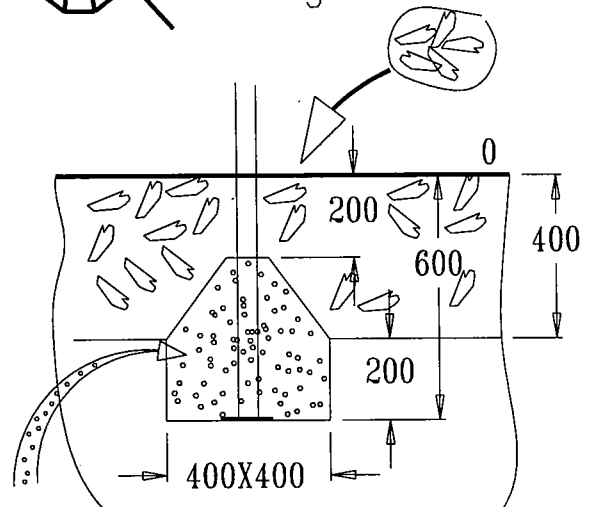




  $> 1500 \text{ Kgs/M}^3$

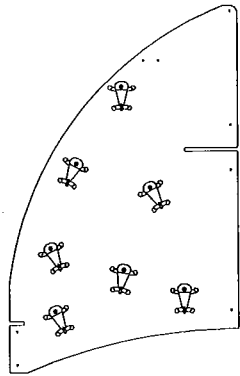


  $< 1500 \text{ Kgs/M}^3$

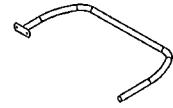


*Proludic*

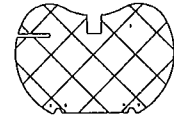
U 410 x 1



LI 403 X 1



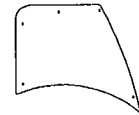
F5050 x 1



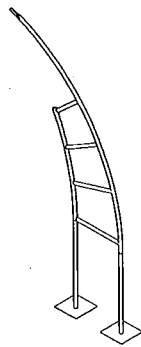
F5051 x 1



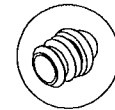
E5048 BF x 1



LI 401 X 1



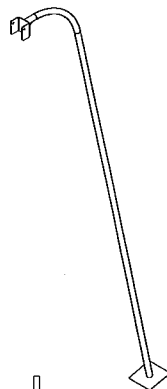
MI2510 J x 1



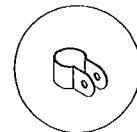
MI2502 J x 6



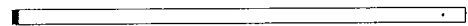
LI 400 X 1



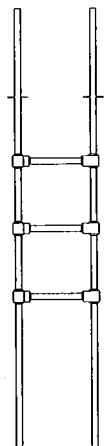
LI2532 x 2



A412 x 1  
Lg 3000



U411 x 1



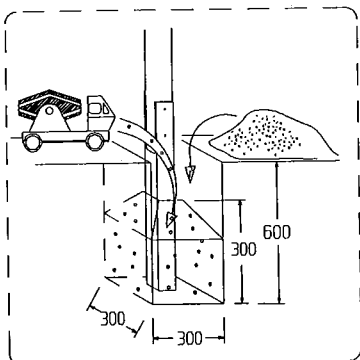
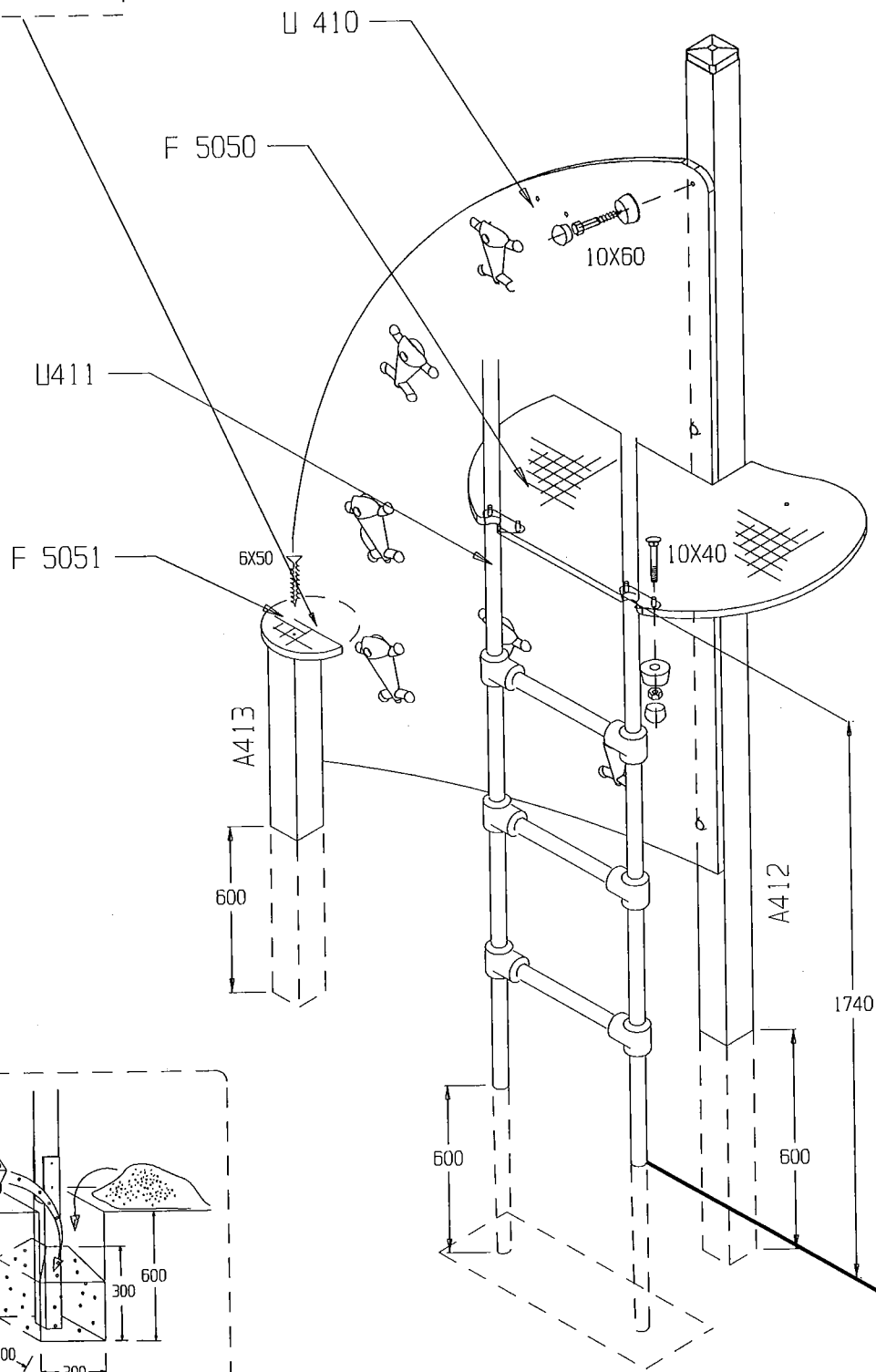
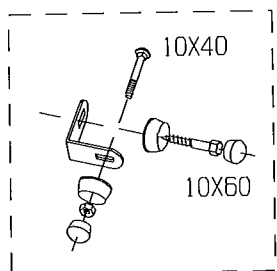
A413 x 1  
Lg 570



LG1905 x 2



	VTF 10x60	5
	VTRCC10x40	11
	VTRCC10x120	2
	VBT 6x50	1
	M10310	37
	M10440	37
	VECM10	11
	VCZX 6x25	12
	VEBM6	12
	90° 70 mm :P13	2
	VECM10	2



J410

*ProLudic*

