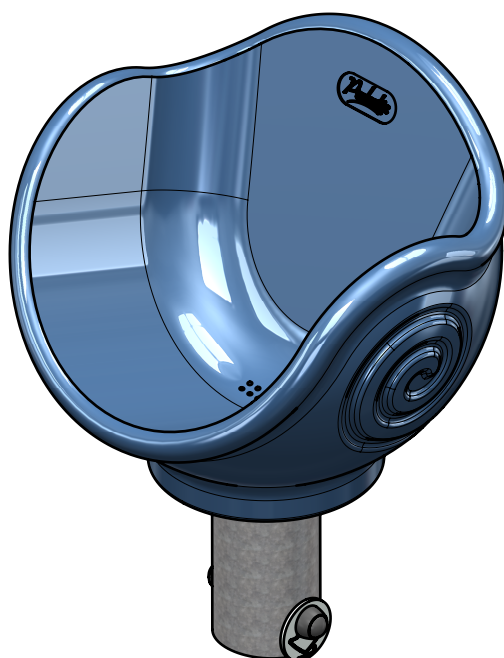
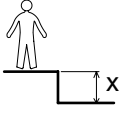
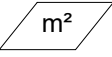


J2411

ProLudic





N°		
1	<0.6 m	11 m ²

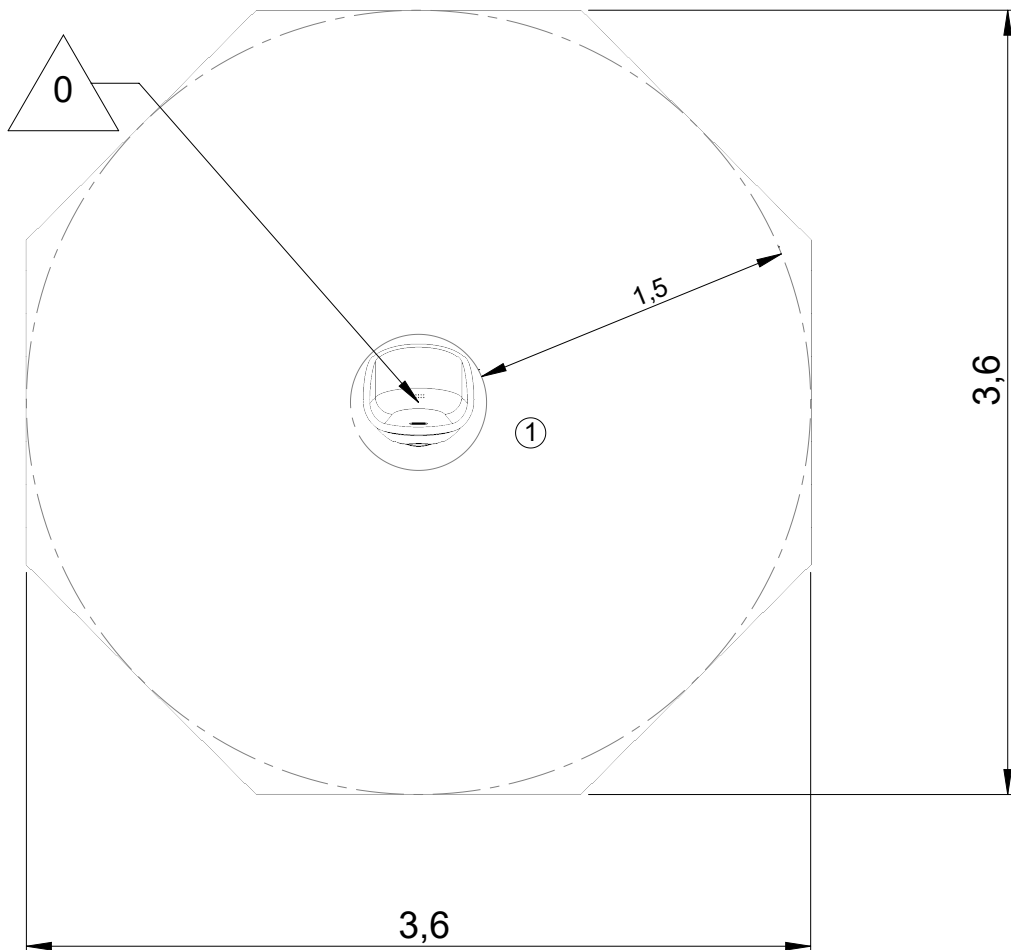
— Zone d'impact
Impact area
Area de impacto
Fallraum
Valzone

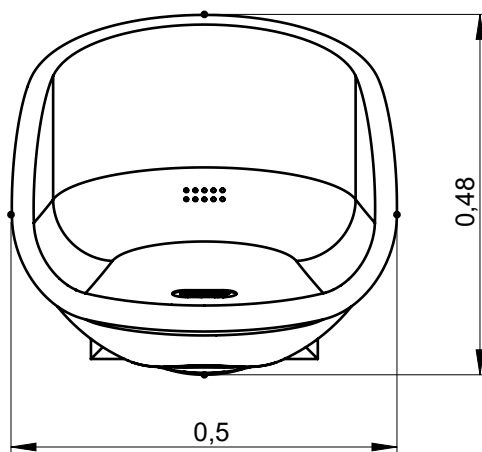
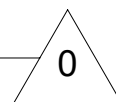
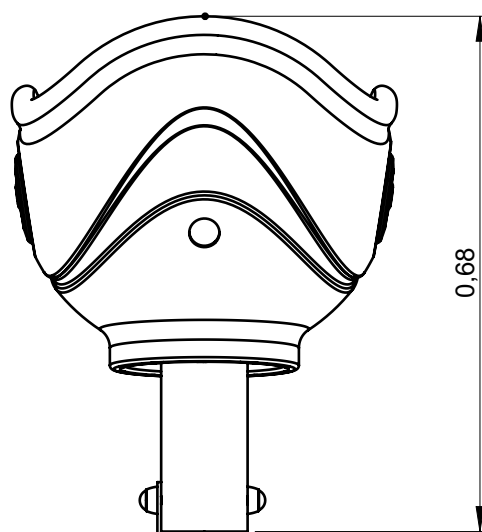
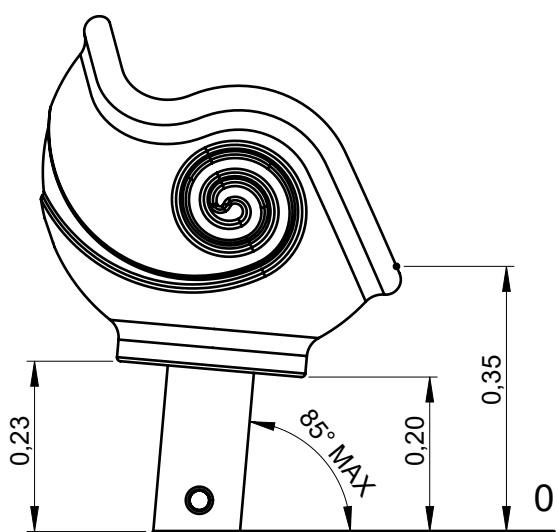


Point de référence
Setting out point
Punto de referencia
Bezugspunkt
Referentiepunt

- - - Espace libre
Free space
Espacio libre
Freiraum
Vrije ruimte

EN1176-1:2017
EN1176-5:2008

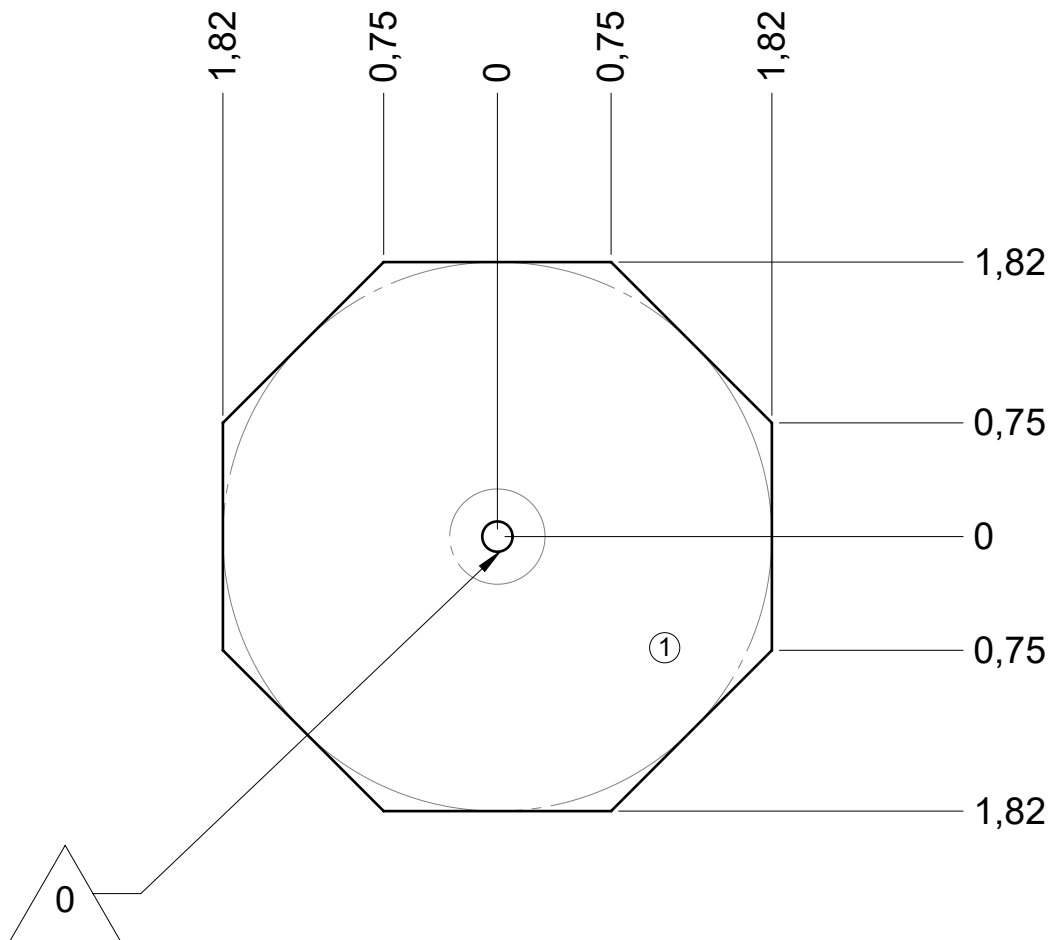




— Zone d'impact
 Impact area
 Area de impacto
 Fallraum
 Valzone

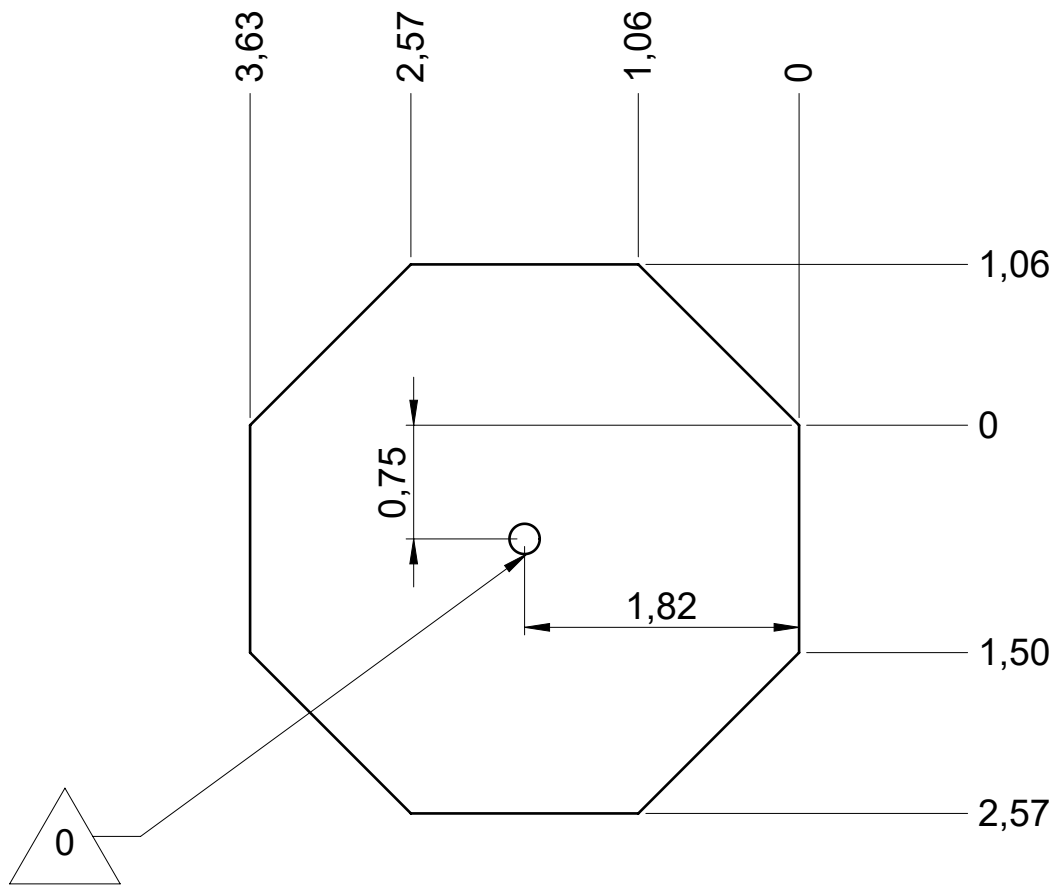
11 m²

Sol souple
 Wetpour
 Caucho continuo
 Synthetischer Fallschutz
 Gietvloer

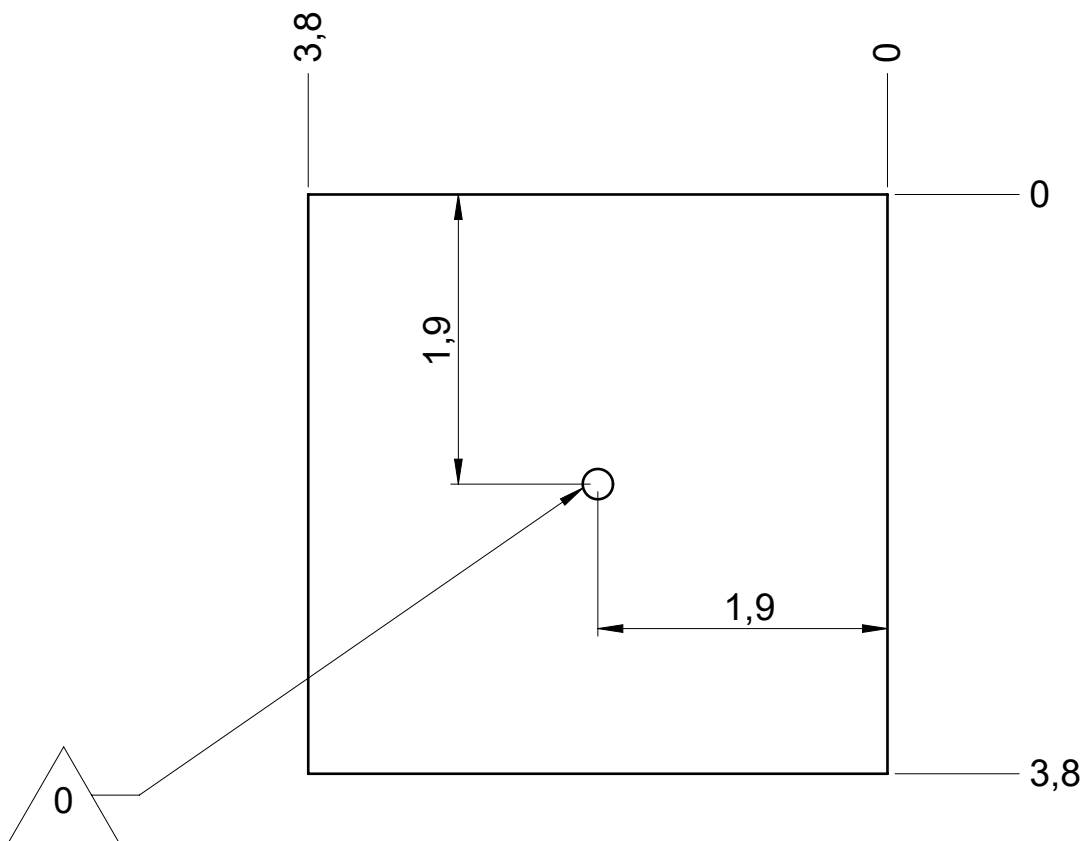


— Dalle béton
Concrete pad
Solera de hormigon
Beton Bodenplatte
Betonnen bodemplaat

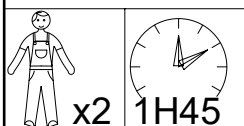
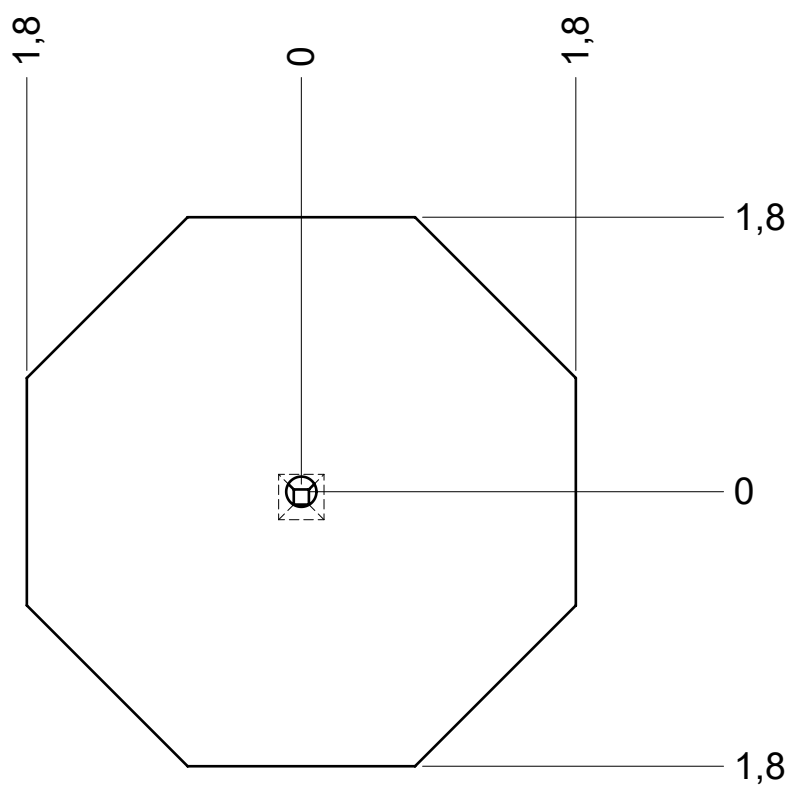
16 m
11 m²




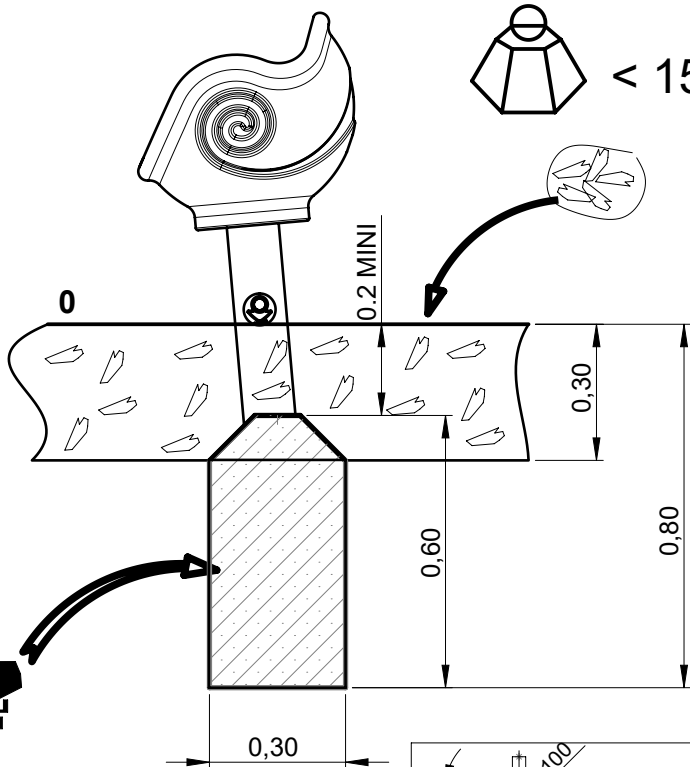
— Sol fluent
Loos partucule material 16 m
Arenero
Loses Bodenmaterial 15 m²
Los bodemateriaal



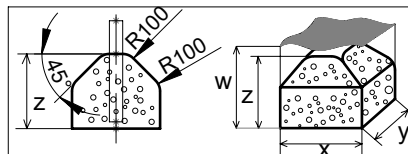
16 m
11 m²



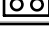



 < 1500 Kgs/M3

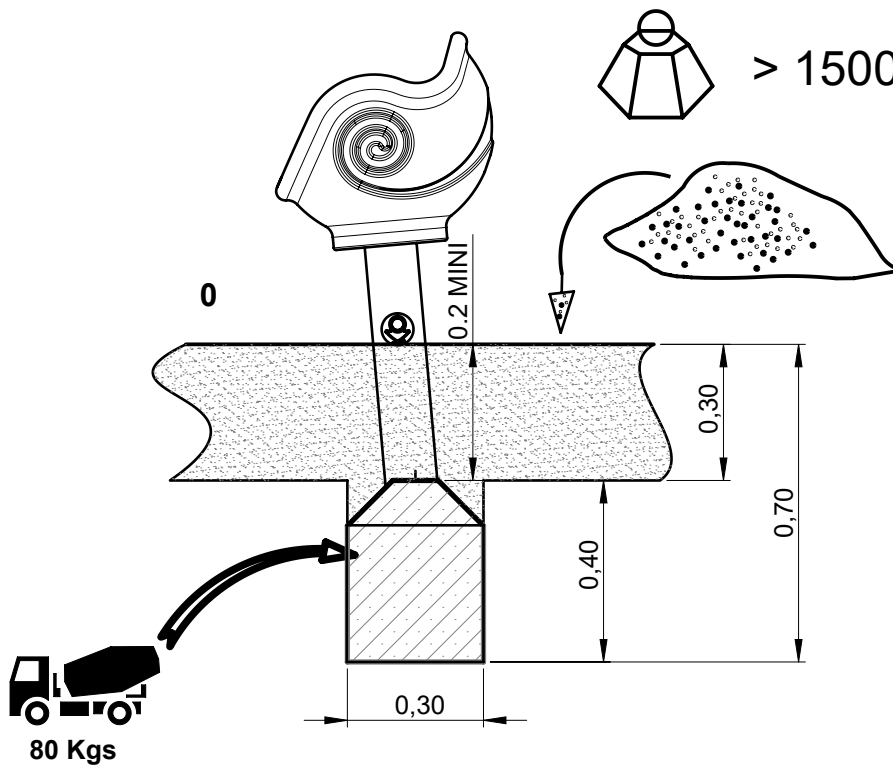



0.056 m³

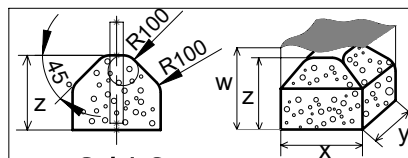





	x	y	z	w
				
	0.3	0.3	0.6	0.8
				

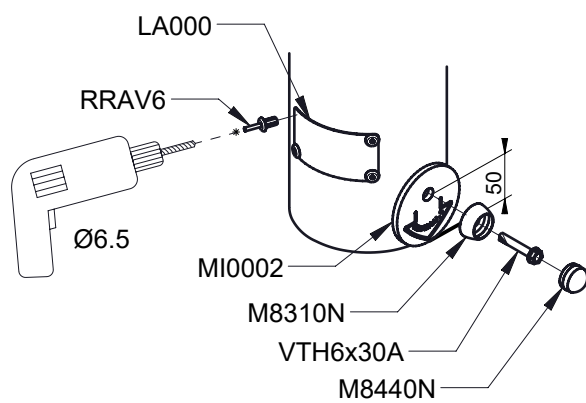
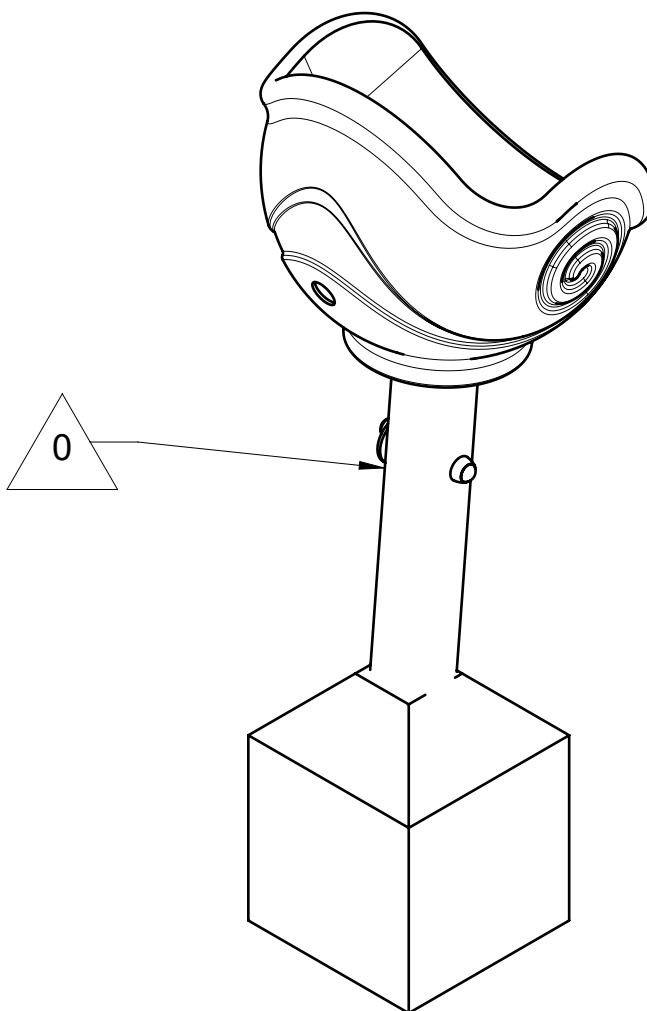
 > 1500 Kgs/M3

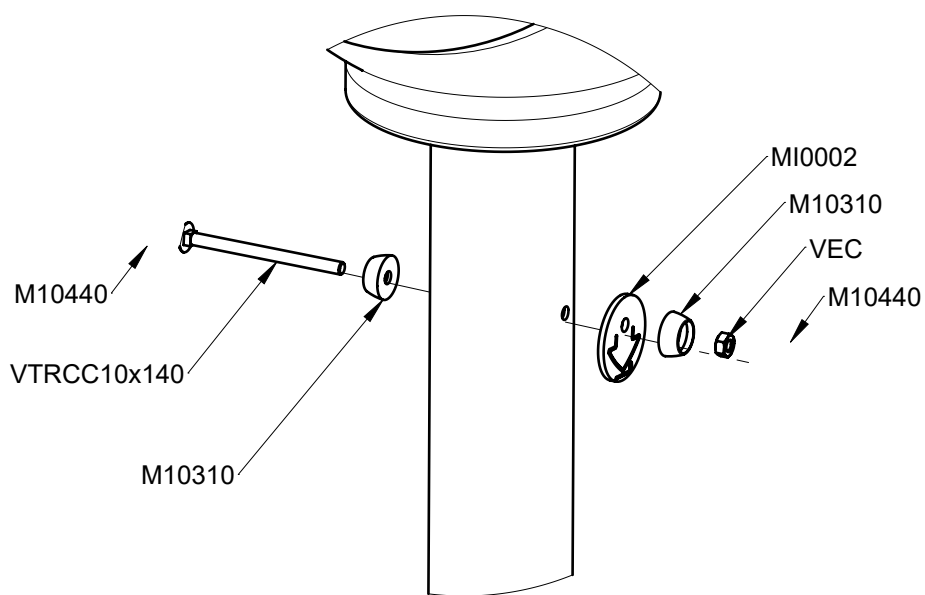
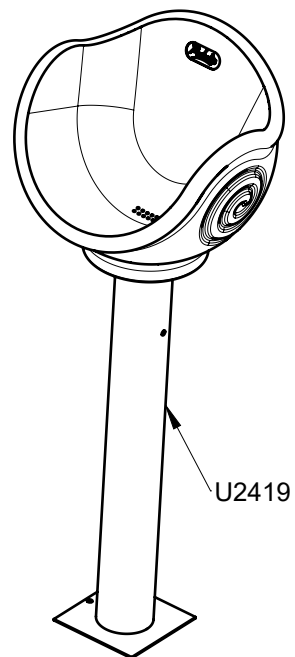
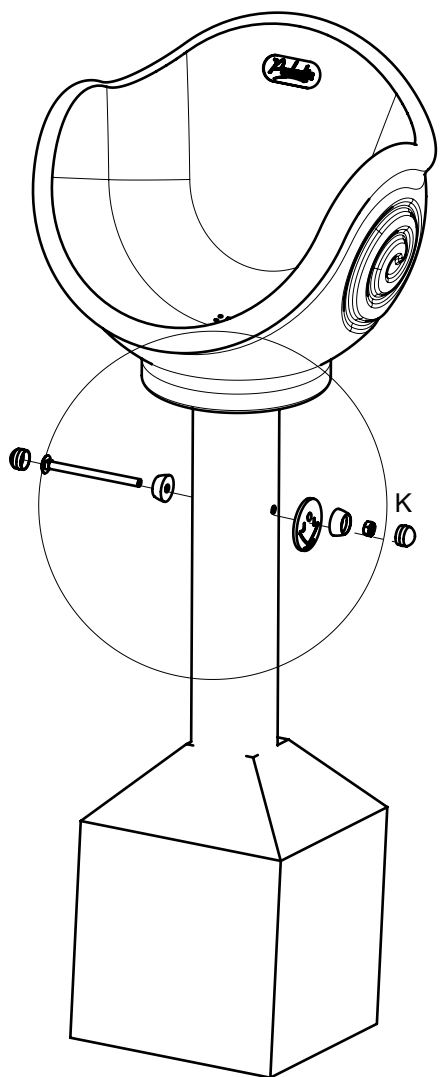



0.036 m³



	x	y	z	w
				
	0.3	0.3	0.4	0.7
				





Réf	Qte
U2419	1
MI0002	1
M10310N	2
VTRCC10x140	1
VECM10	1
M10440N	2