

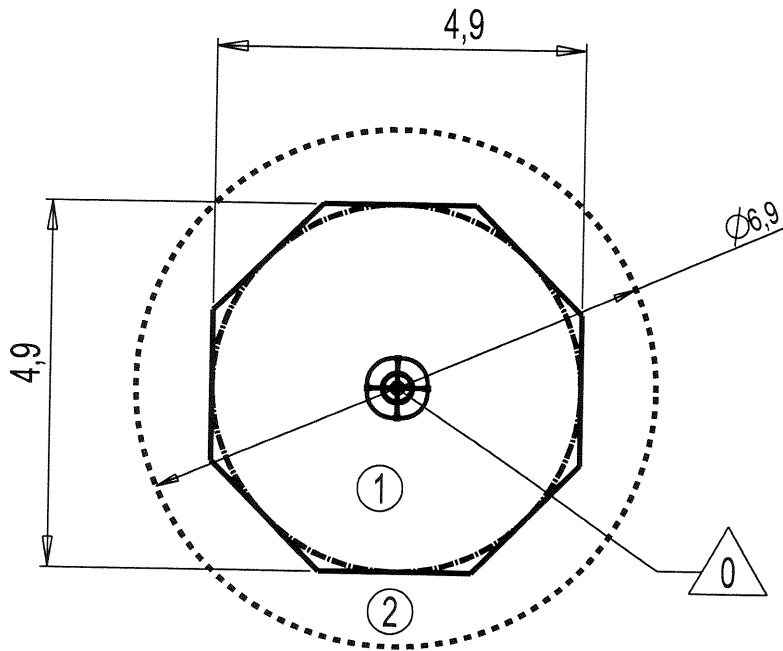
N°	1.7 m	20 m ²
①	1.7 m	20 m ²
②	0 m	17 m ²

EN 1176-1 : 2017
EN 1176-5 : 2008

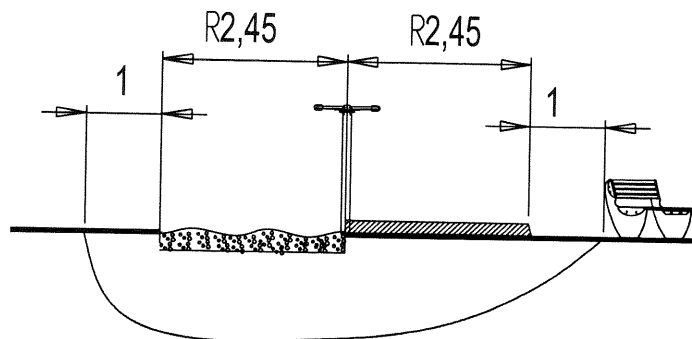
— Zone d'Impact
Impact Area
Area de Impacto
Fallraum

--- Espace libre
Free Space
Espacio Libre
Freiraum

.... Espace de dégagement
(pas d'obstacles)
Space release
(no obstacles)

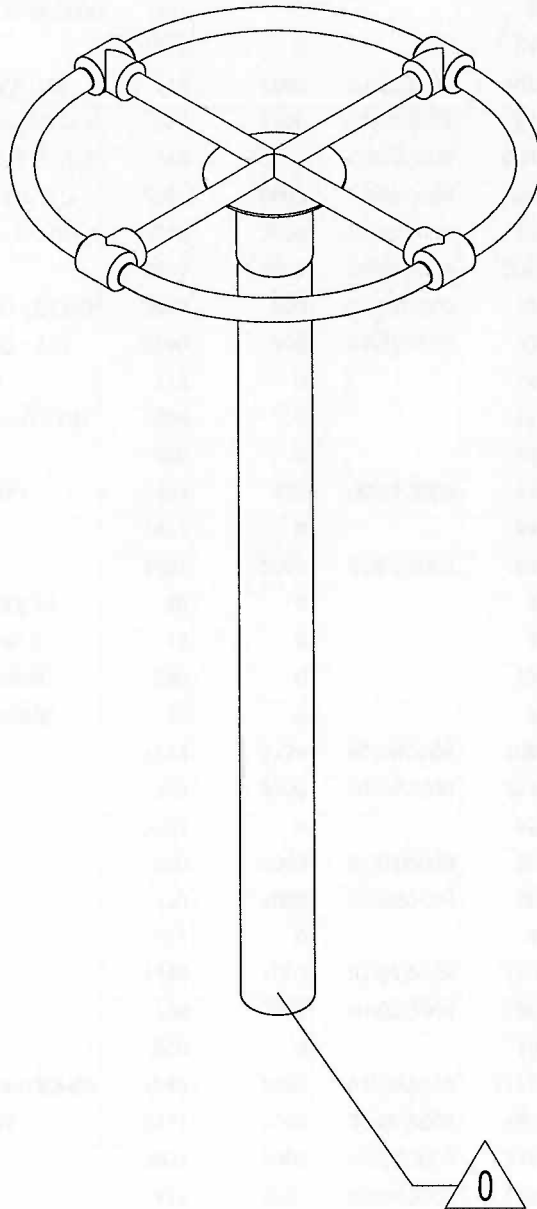


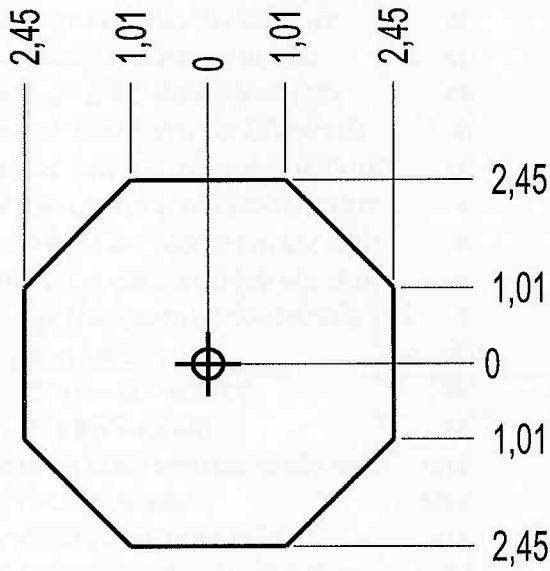
Point de Référence
Setting Out Point
Punto de referencia
Bezugspunkt



J2591

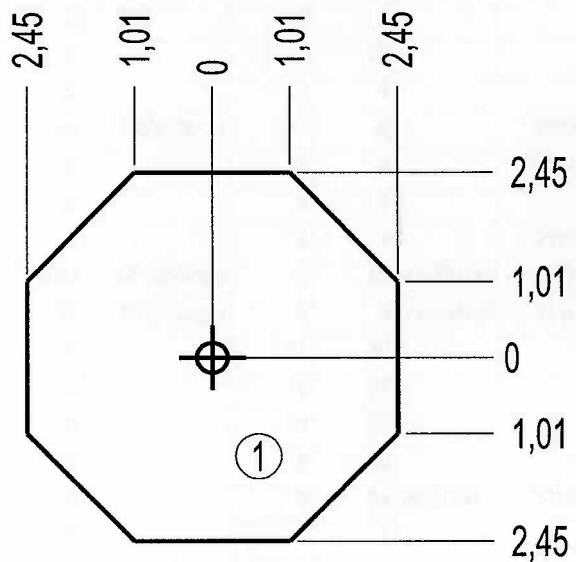
Proludic

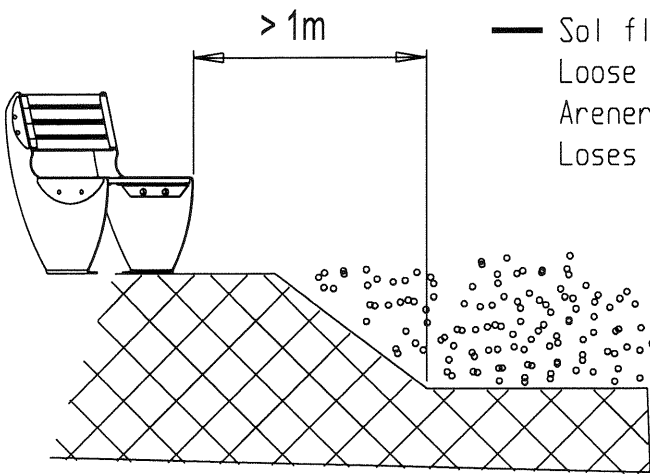




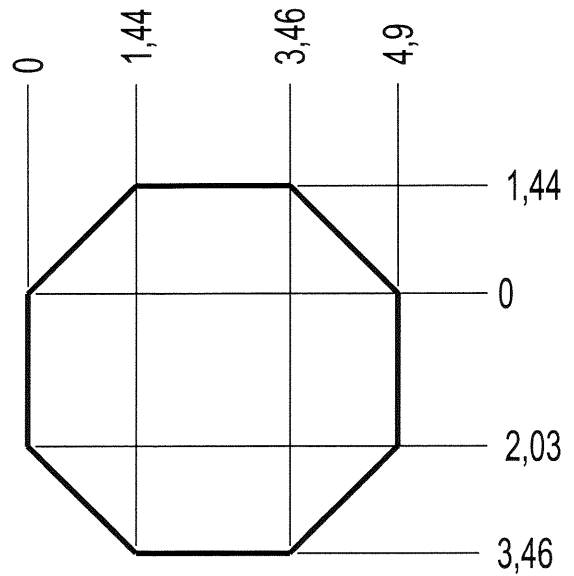
— Sol souple 20 m²
 Wetpour
 Caucho Continuo
 Synthetischer Fallschutz

— Zone d'Impact 20 m²
 Impact Area
 Area de Impacto
 Fallraum

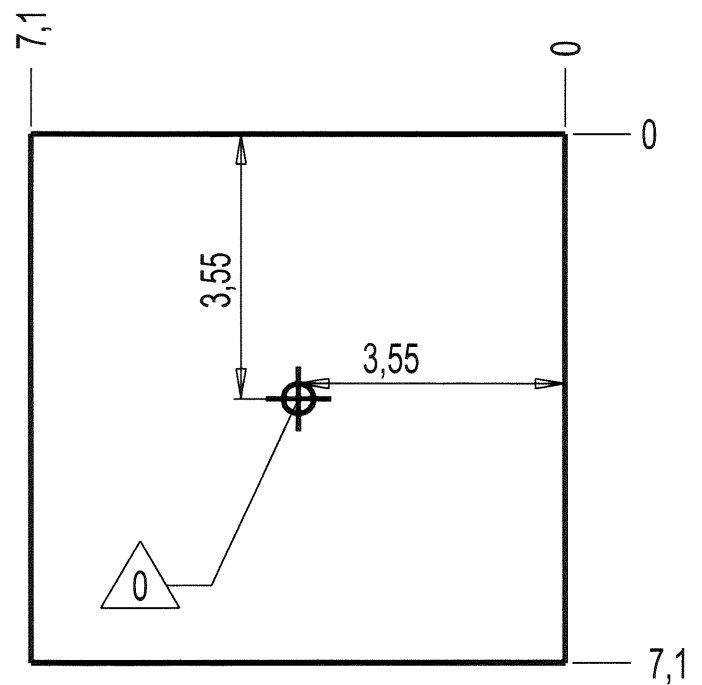
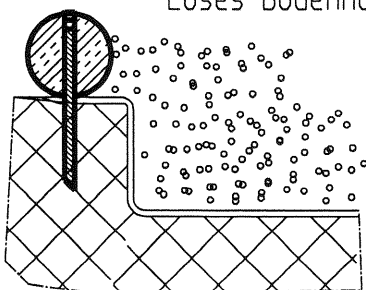


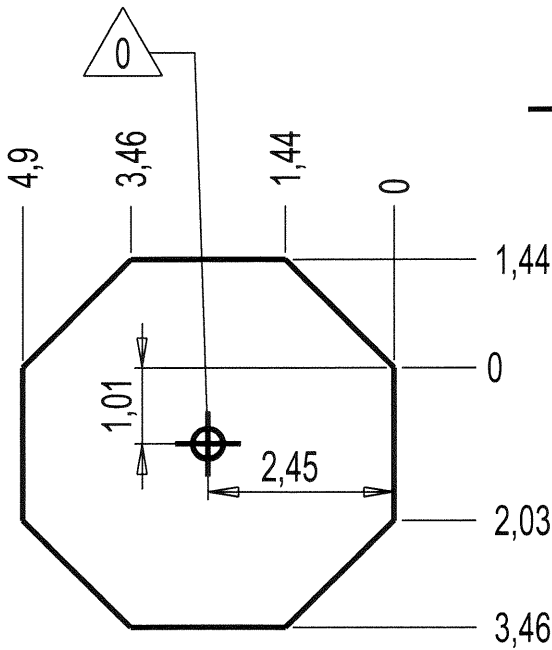


— Sol fluent
 Loose particle material 20 m²
 Arenero
 Loses Bodenmaterial



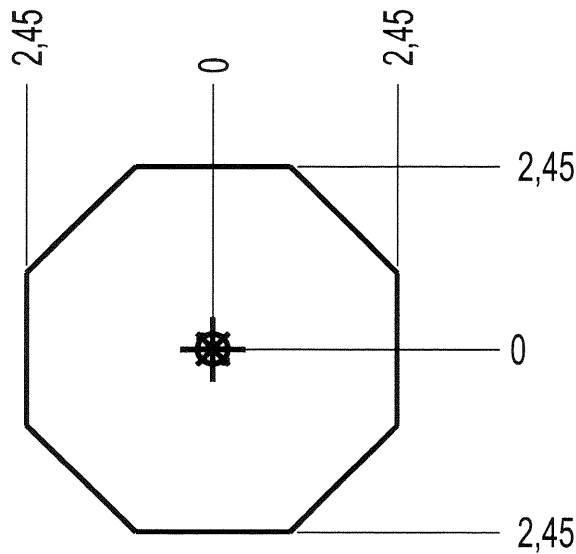
— Sol fluent
 Loose particle material 29 m
 Arenero 51 m²
 Loses Bodenmaterial



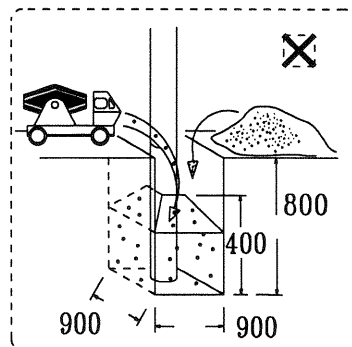


— Dalle béton
 Concrete pad
 Solera de Hormigón
 Beton Bodenplatte

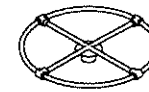
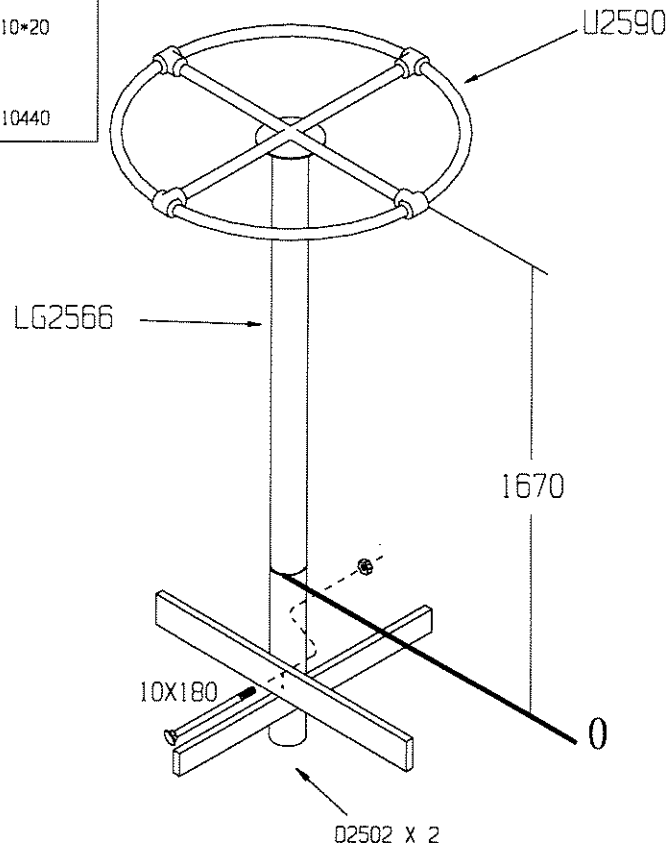
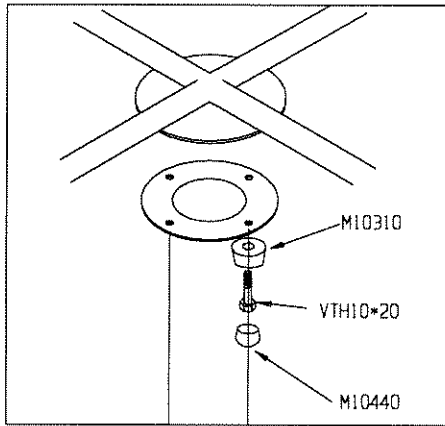
16.5 m
 20 m²



Implantation
 Footing plan
 Implantación
 Fundamentplan



x2	2H15	0,4m ³
----	------	-------------------

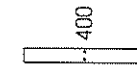



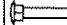

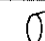

L2590 X 1

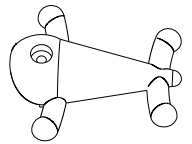
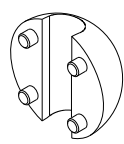
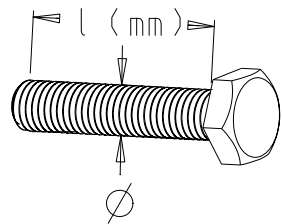
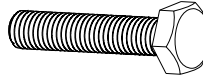

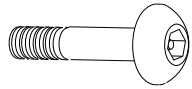
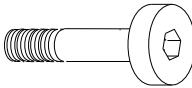
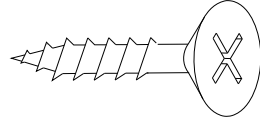
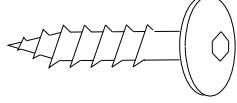
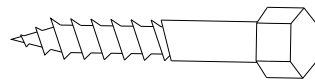
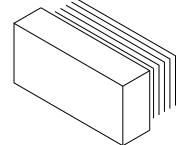
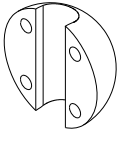
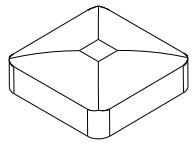
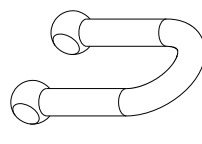
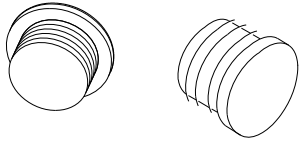
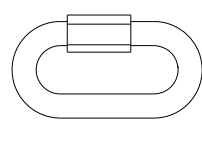
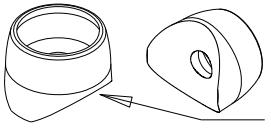
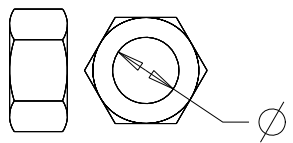
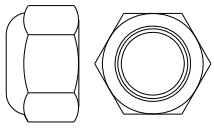
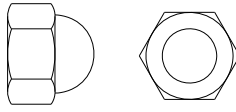
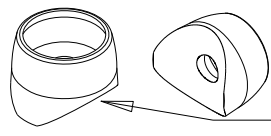
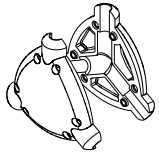
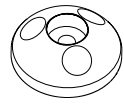
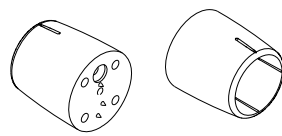
LG2566 X 1
Lg 2435



D2502 X 2
lg 800



	VTH 10x20	4
	VTRCC 10x180	4
	M10310	5
	M10440	5
	VECM10	5

	M100VJ		MI6A	 <p>VTH 10 x 120</p> <p>Ø</p> <p>l (mm)</p>  <p>VTH</p>  <p>VTRCC</p>  <p>VCBHC</p>  <p>VBTR</p>  <p>VWT</p>  <p>VBT</p>  <p>VTF</p>
	M4080		MI6B	
	MI0001N		RMANI06	
	M42		RMARA06	
 <p>MI2503</p> <p>Ø 40</p>		 <p>VECMØ nut</p>  <p>VEFMØ locknut</p>  <p>VEBMØ blind nut</p>		
 <p>MI2701</p> <p>Ø 60</p>				
	MI28N			
	MI323J			
	MI5C			