



2 → +

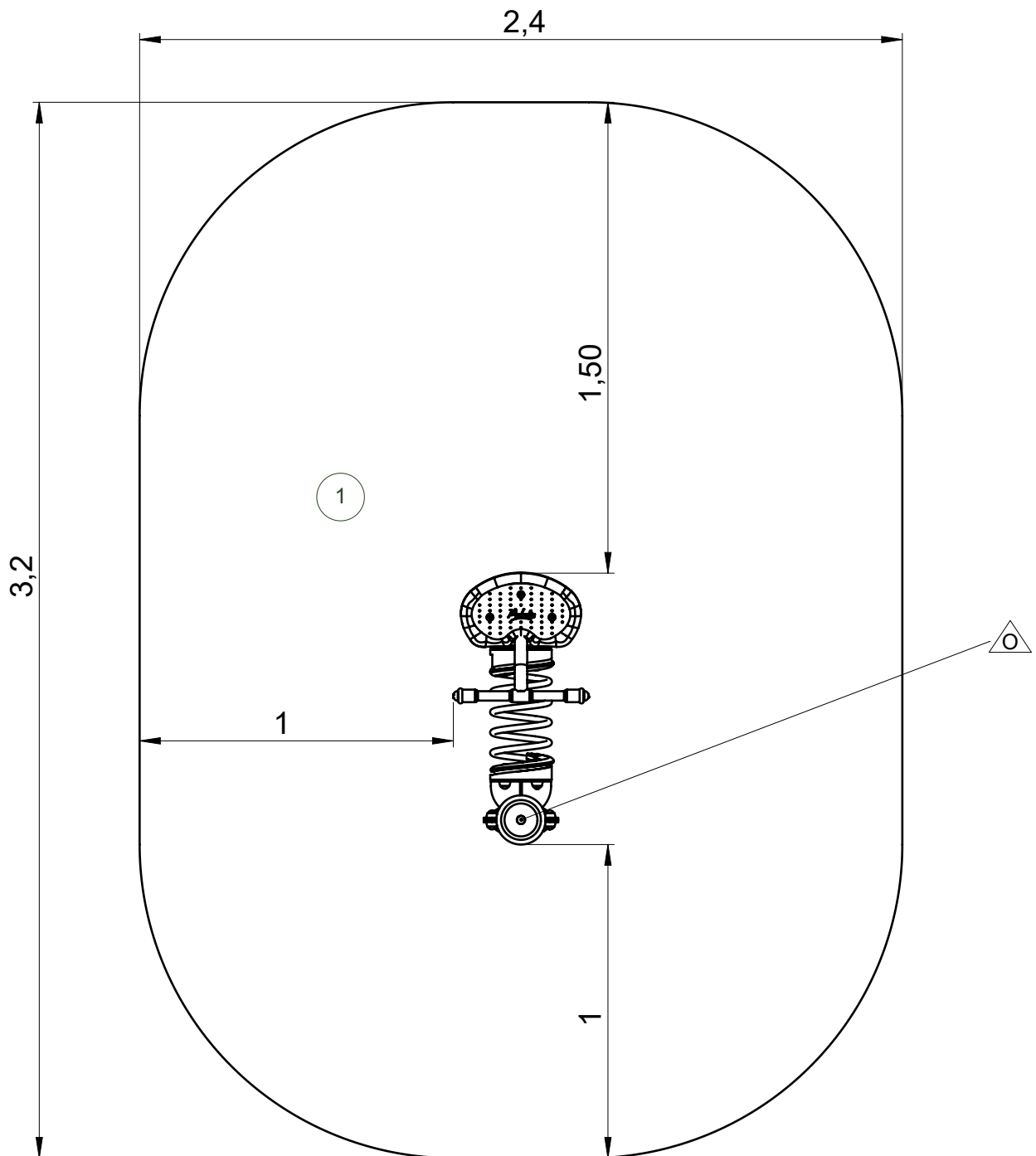
ProLudic

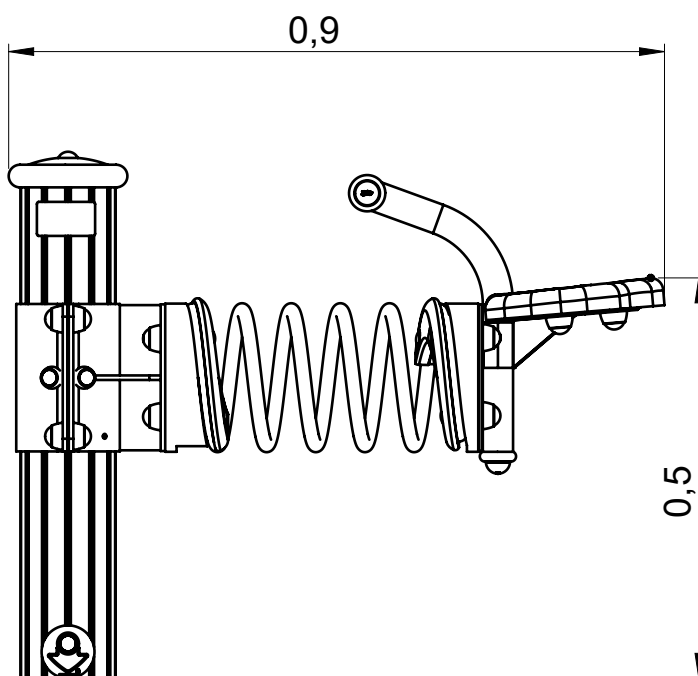
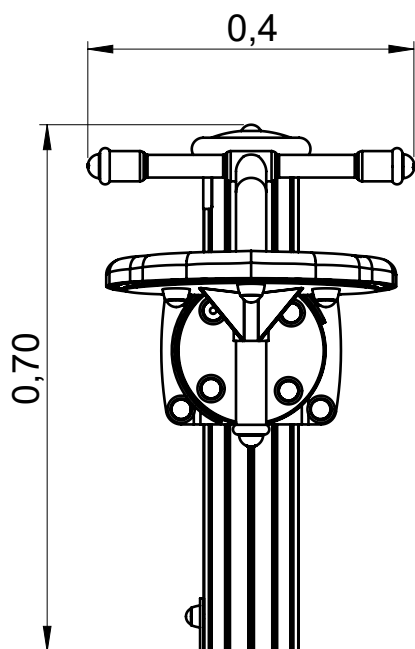
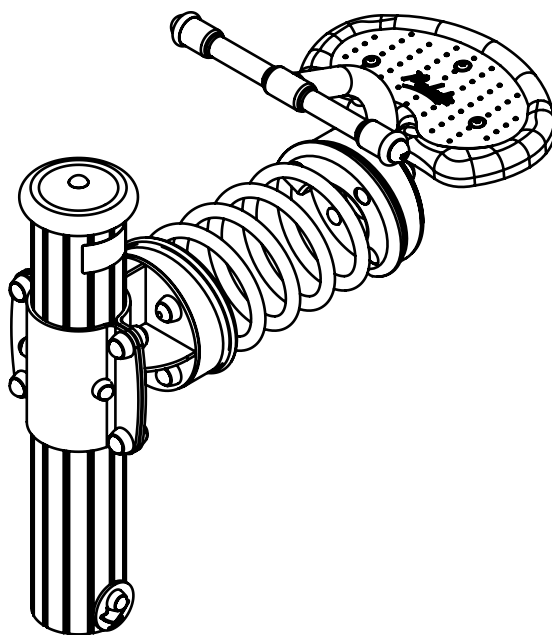
| | | |
|----|-------|------------------|
| N° | | |
| ① | 0.6 m | 8 m ² |

— Zone d'impact
Impact area
Area de impacto
Fallraum
Valzone

△ Point de référence
Setting out point
Punto de referencia
Bezugspunkt
Referentiepunt

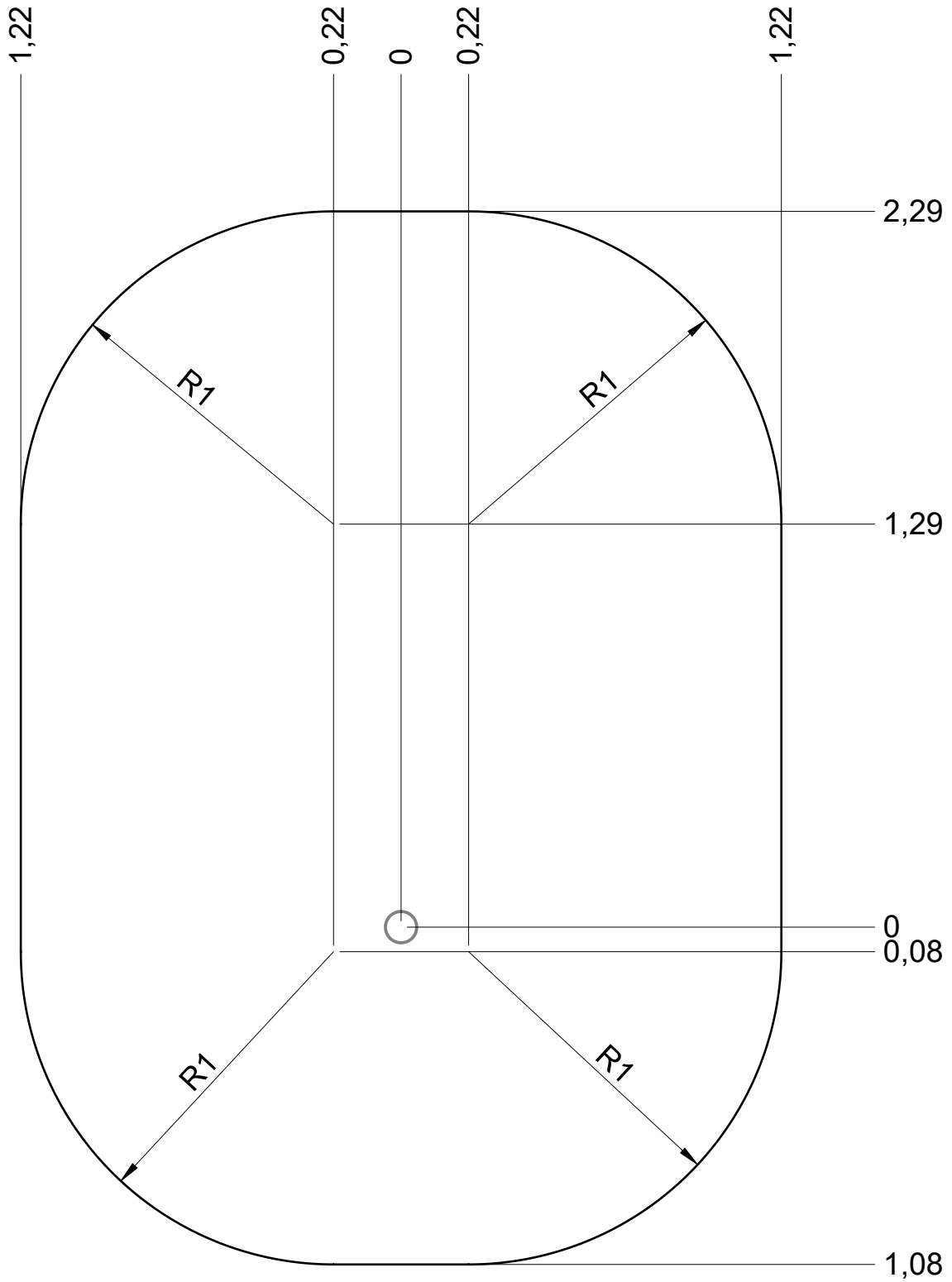
EN 1176-1 : 2017
EN 1176-6 : 2017





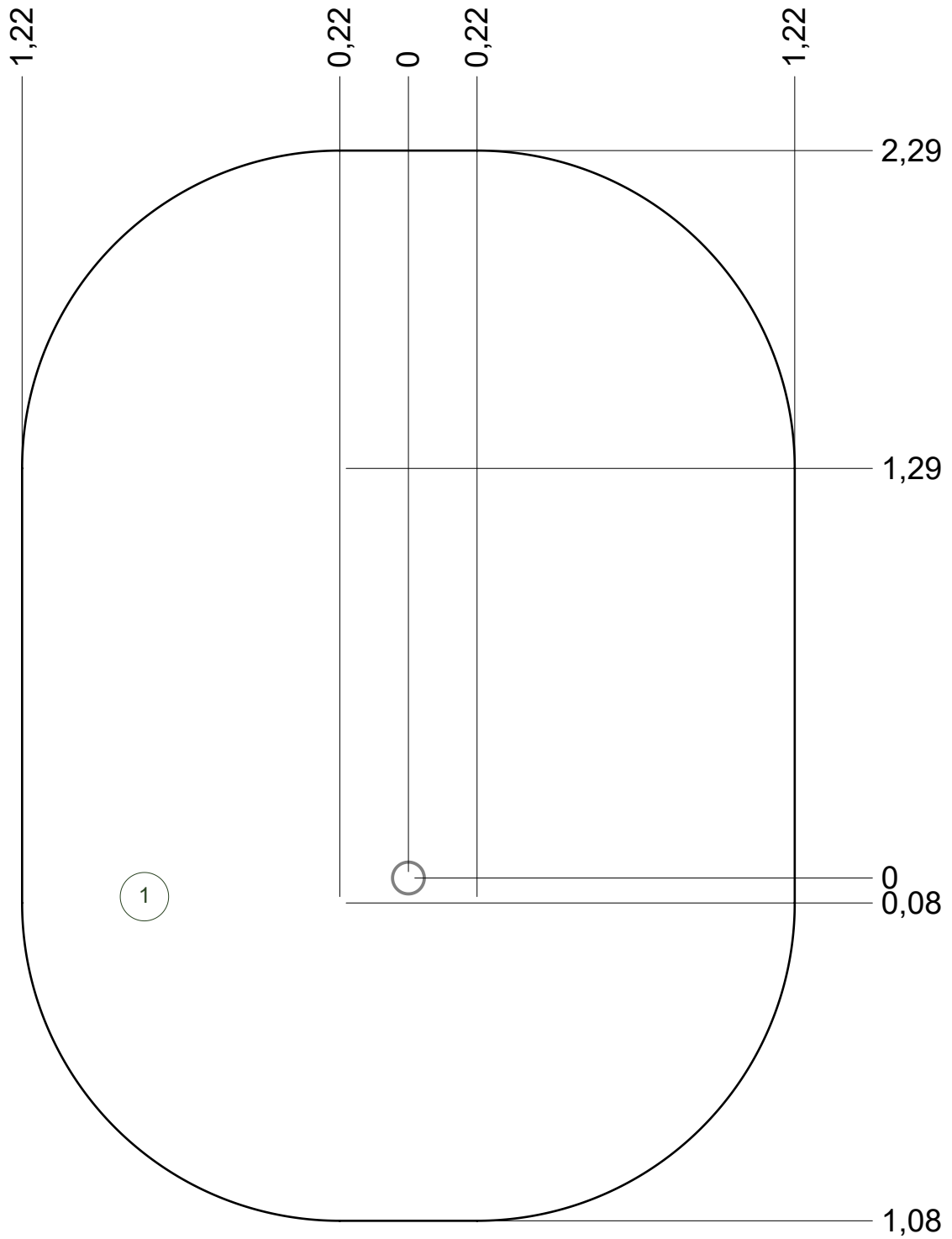
— Zone d'impact
Impact area
Area de impacto
Fallraum
Valzone

8m²



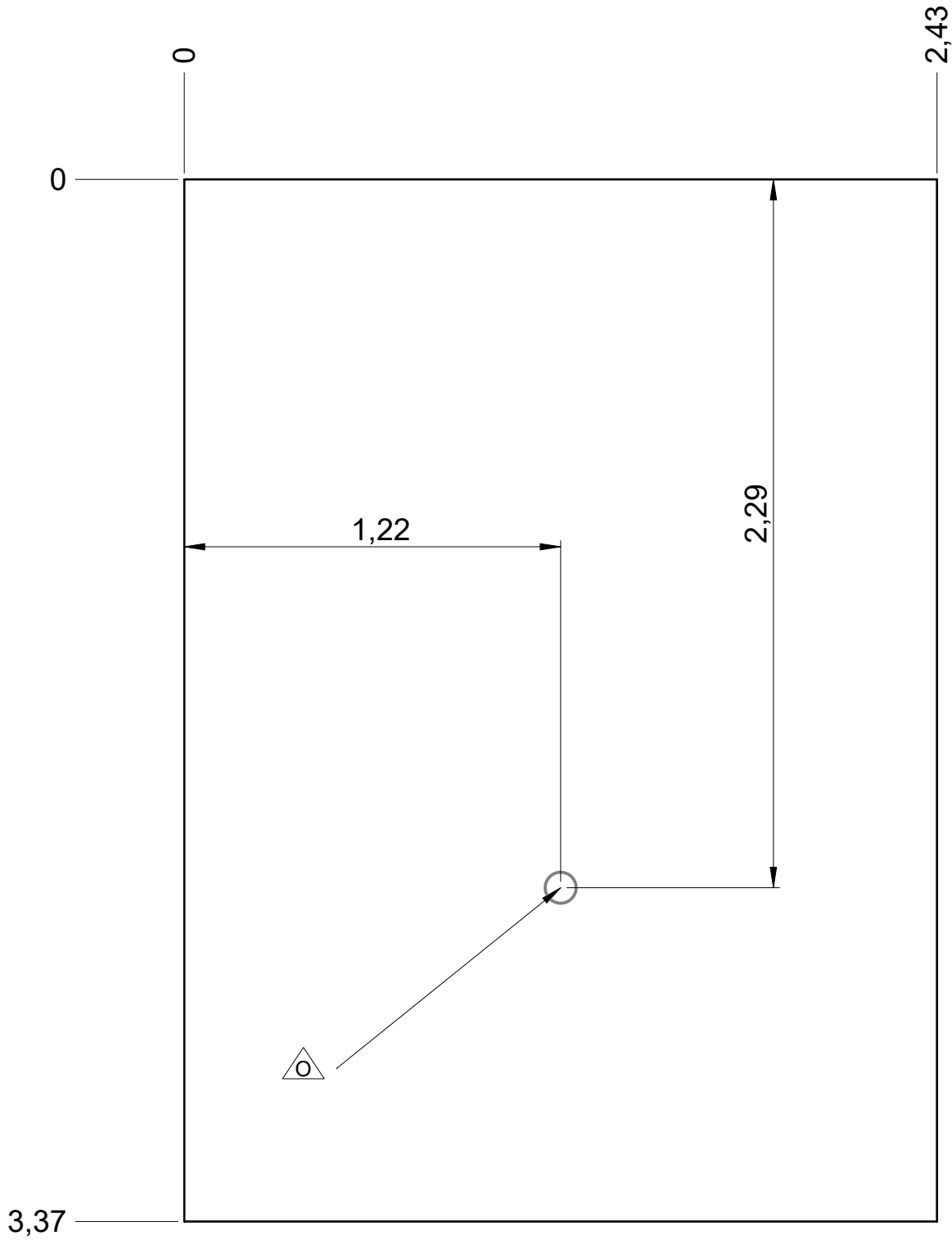
— Sol souple
Wetpour
Caucho continuo
Synthetischer fallschutz
Gietvloer

8 m²



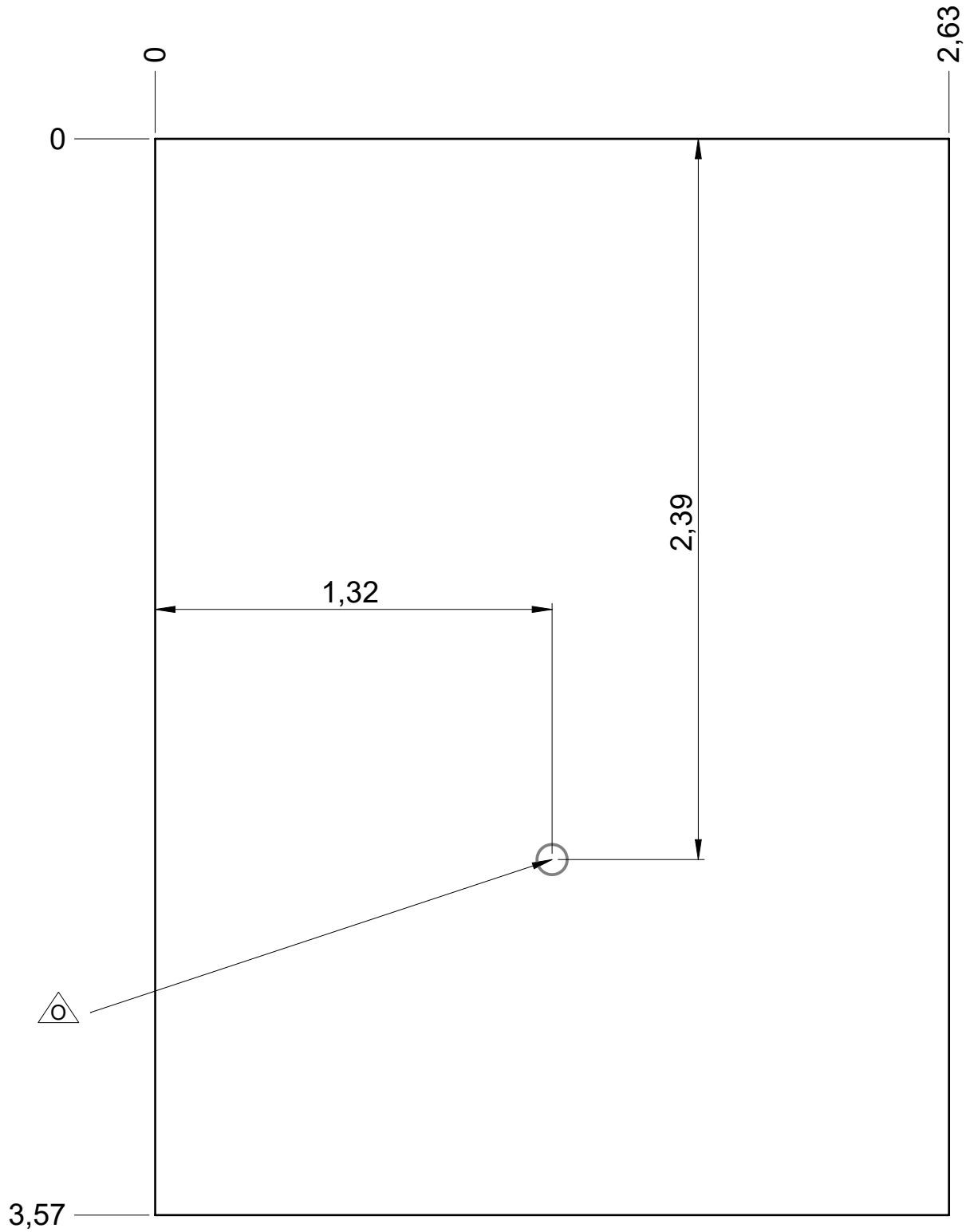
— Dalle béton
Concrete pad
Solera de hormigon
Beton bodenplatte
Betonnen bodemplaat

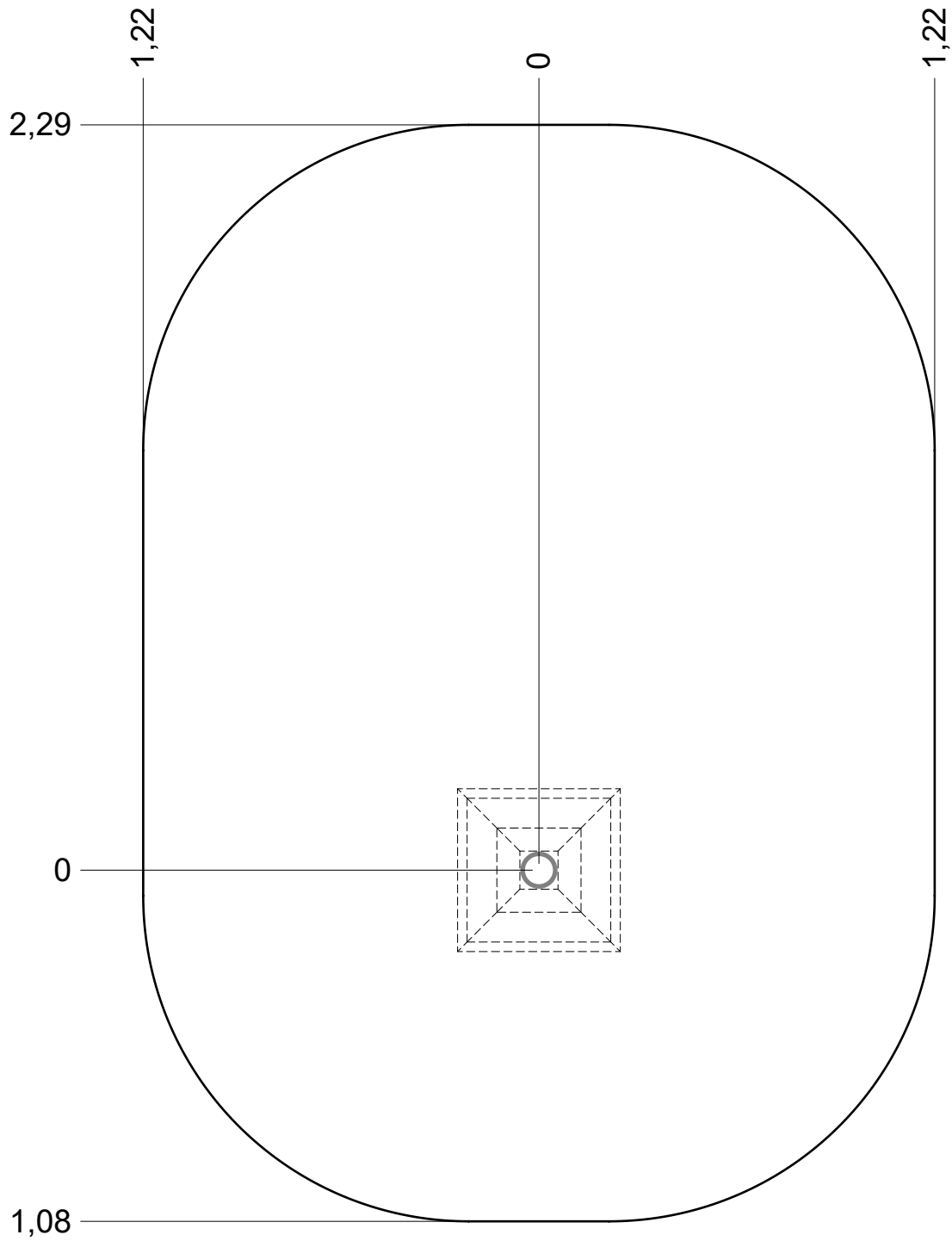
12 m
9 m²



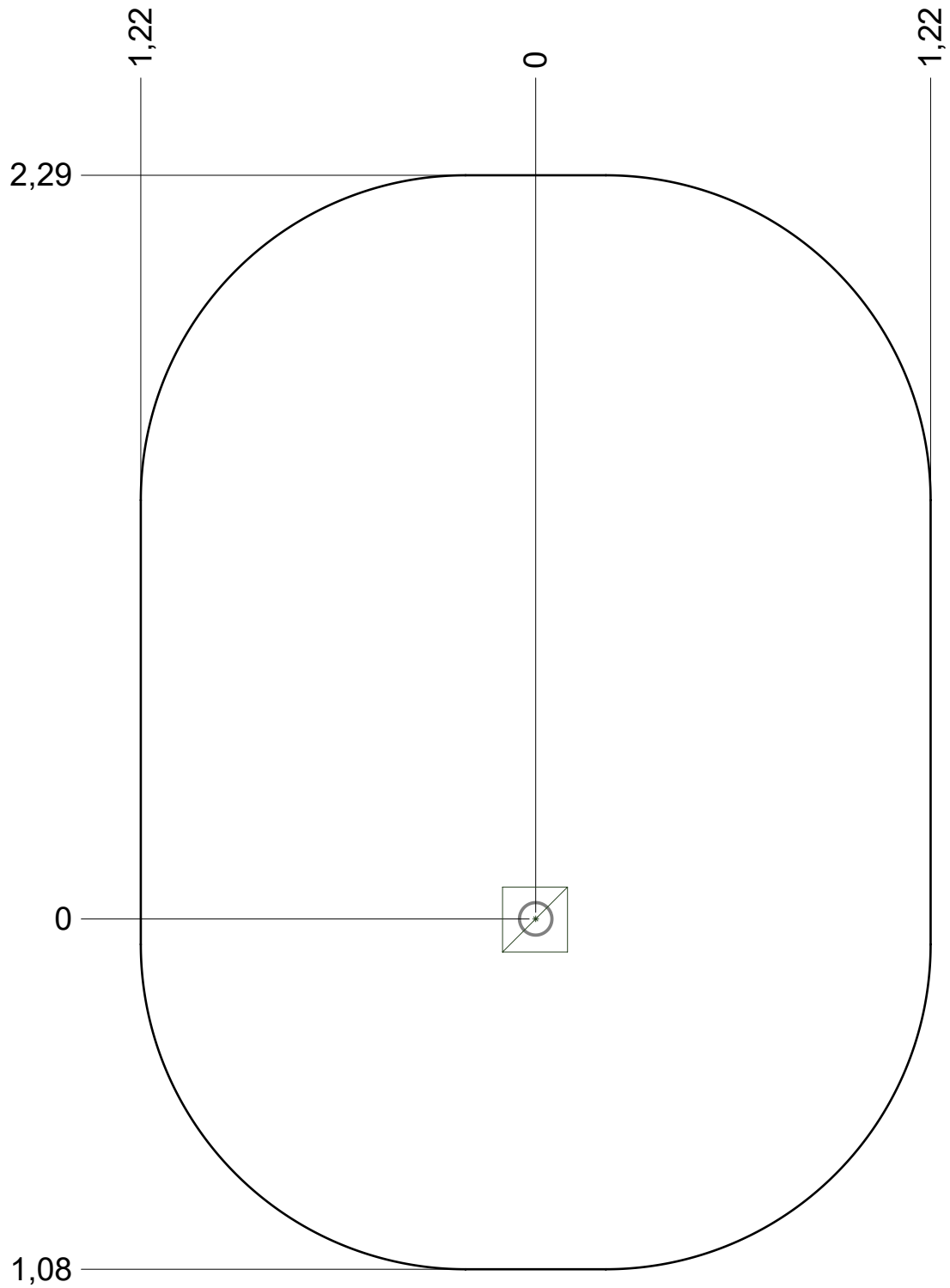
— Sol fluent
— Loos particule material
— Arenero
— Loses Bodenmaterial
— Los bodemmaterial

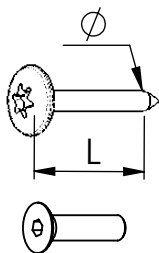
14 m
10 m²





| | | |
|----|----|-------------------|
| | | |
| X1 | 1H | 0.1m ³ |





VBT 6 x 30
 \varnothing \uparrow L (mm)

VFHC



VEC M10
 \varnothing



VEF



VEB

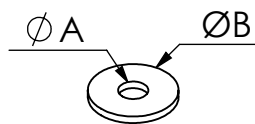
VTHA

14 N.m

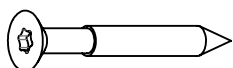
Couple de rupture
Torque of break

1000 - 1800 tr/min

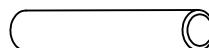
Vitesse de rotation
Rotation speed



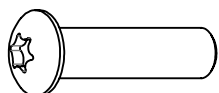
VR6x18
 $\varnothing A$ $\varnothing B$



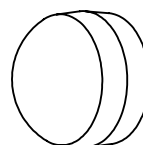
VWT



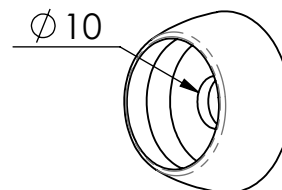
VGC



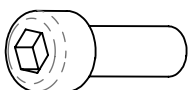
VCBHC



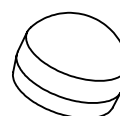
M10 440N



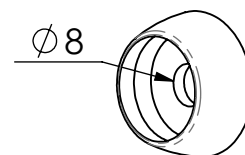
M10 310 N



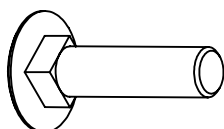
VBTR



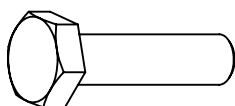
M8 440N



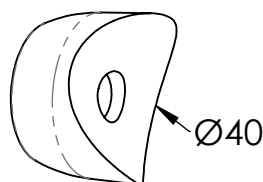
M8 310N



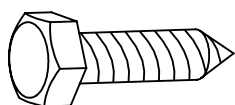
VTRCC



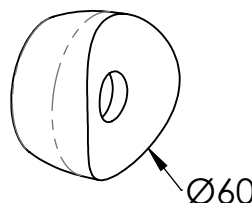
VTH



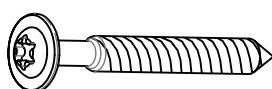
MI2503



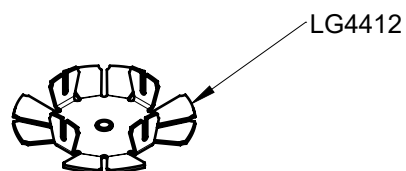
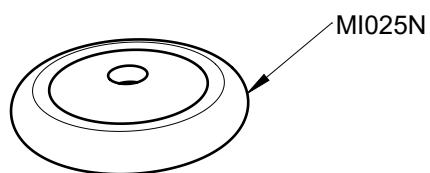
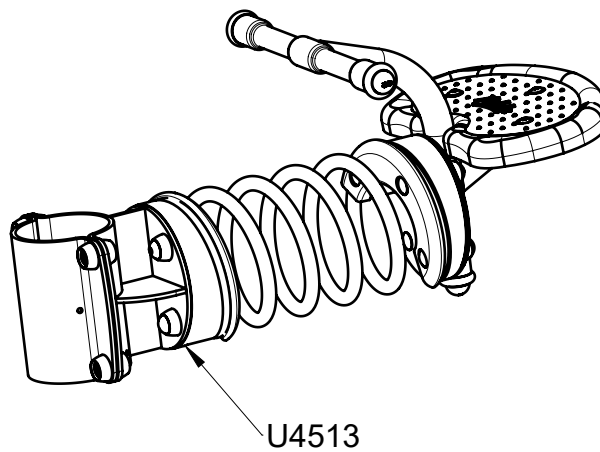
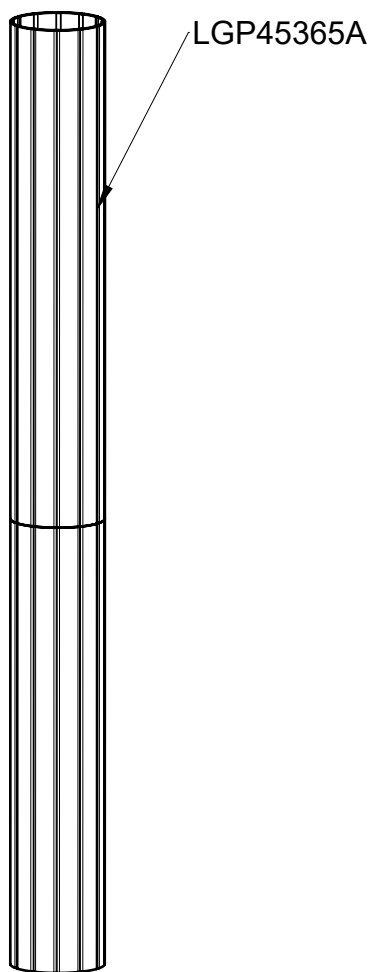
VTF



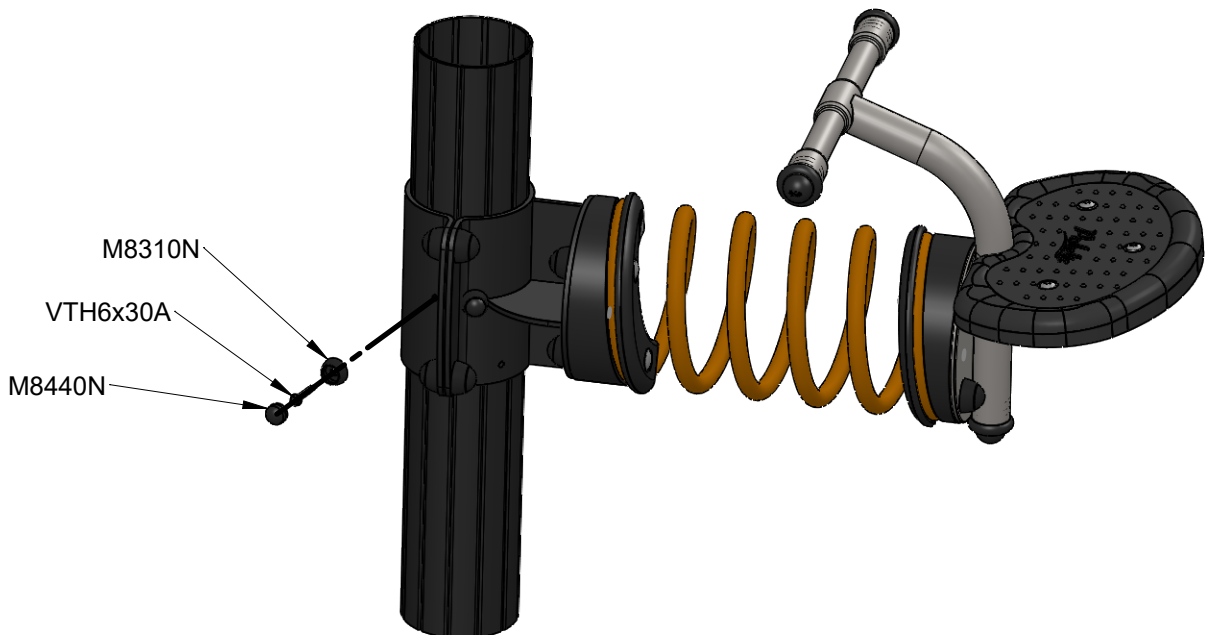
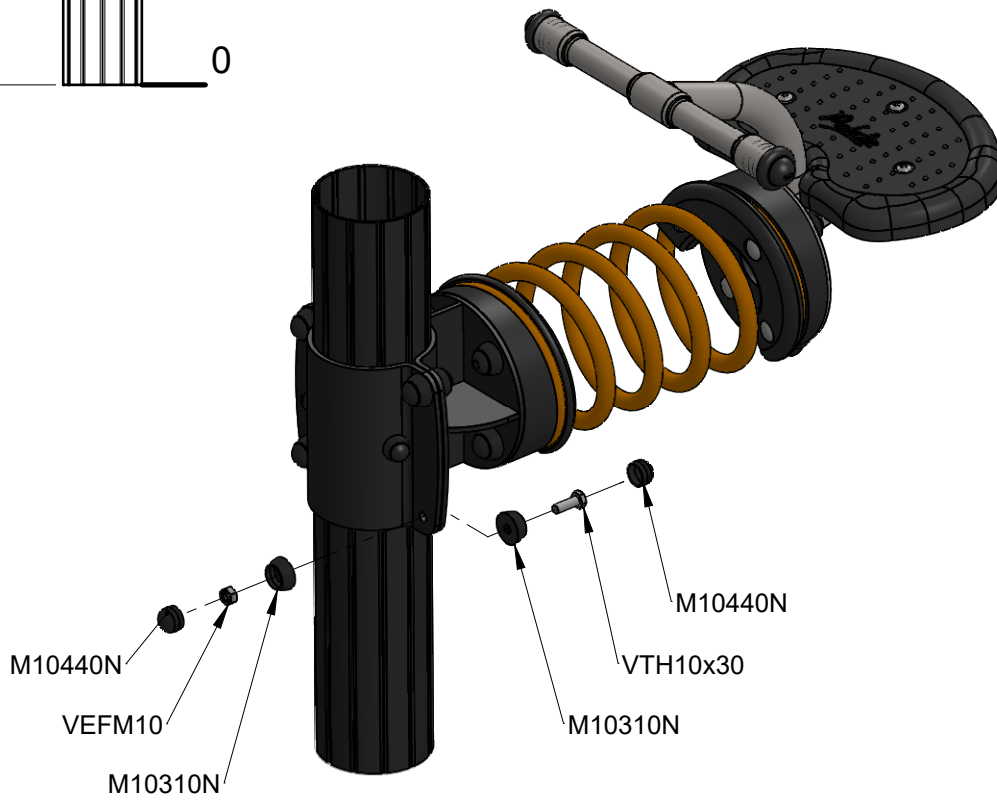
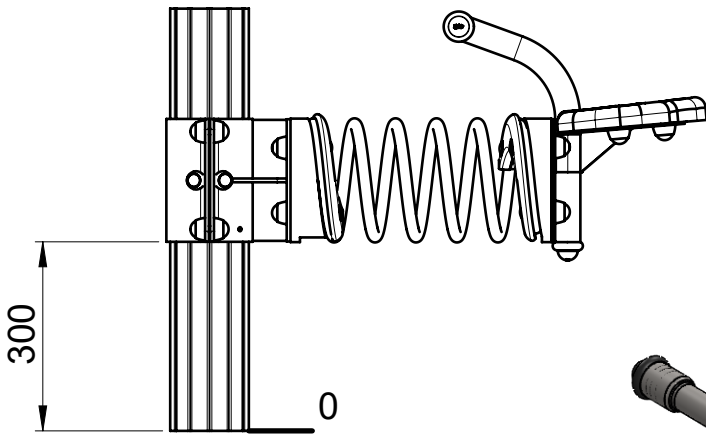
MI2701


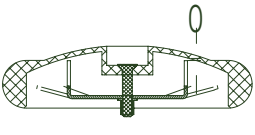
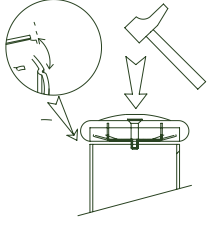
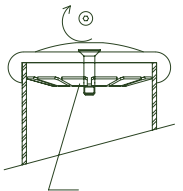
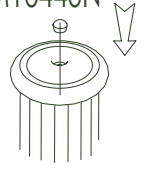


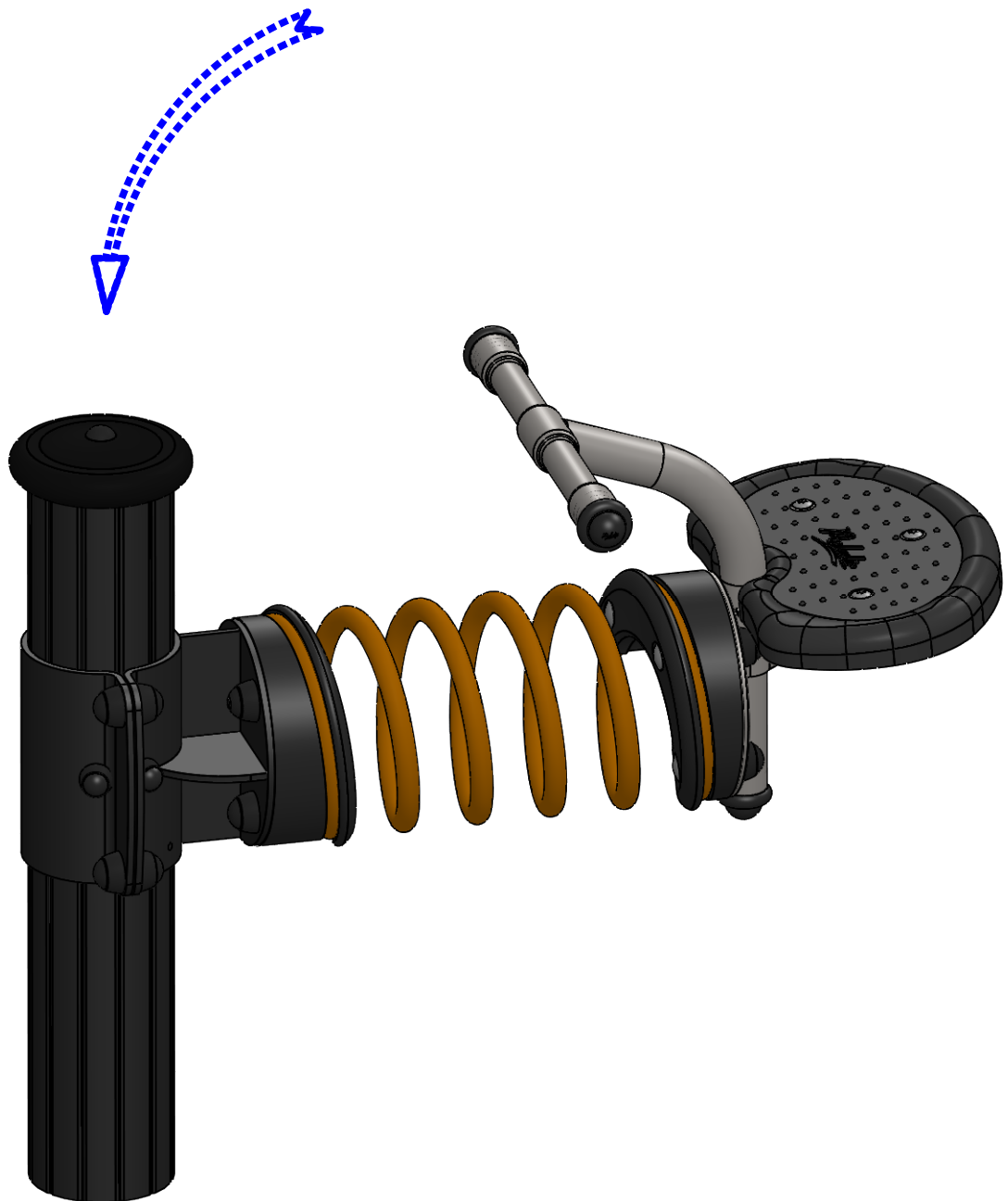
VBT

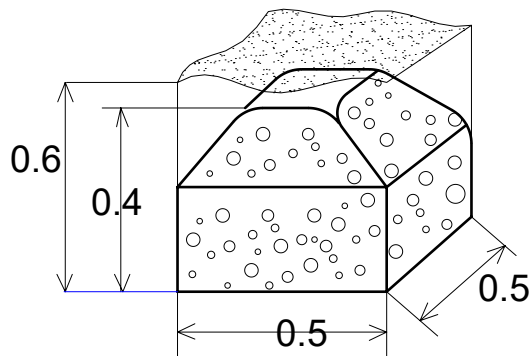
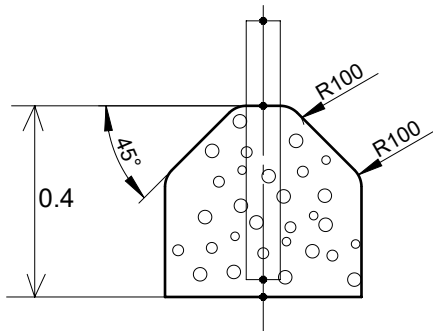
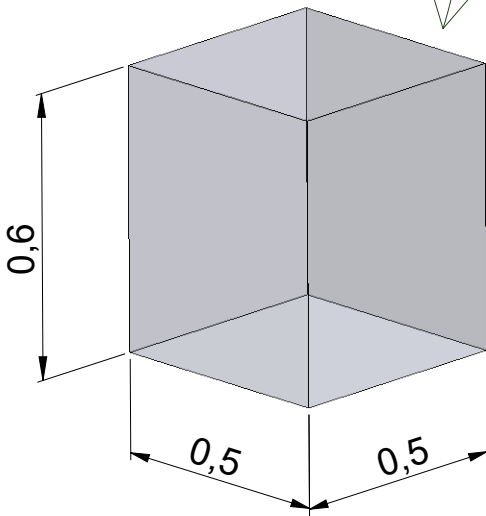
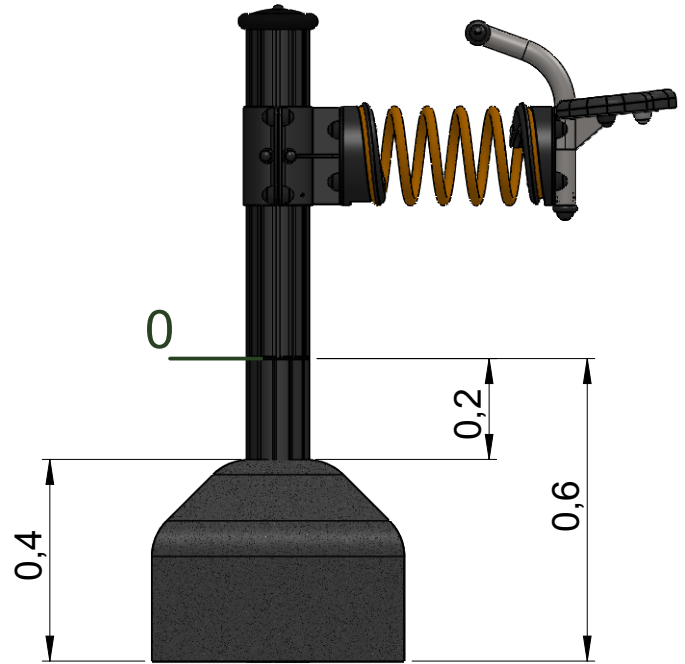
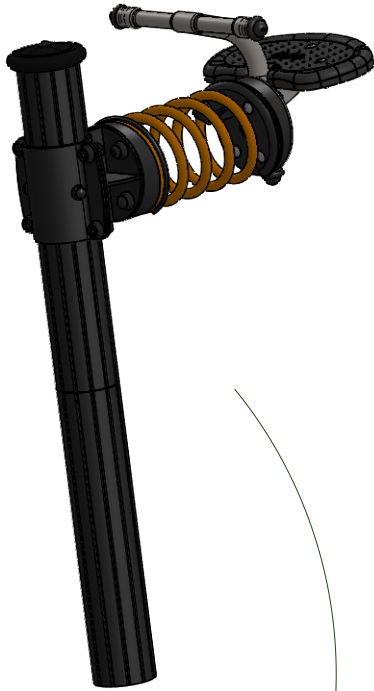


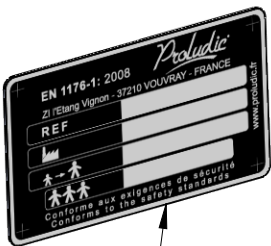
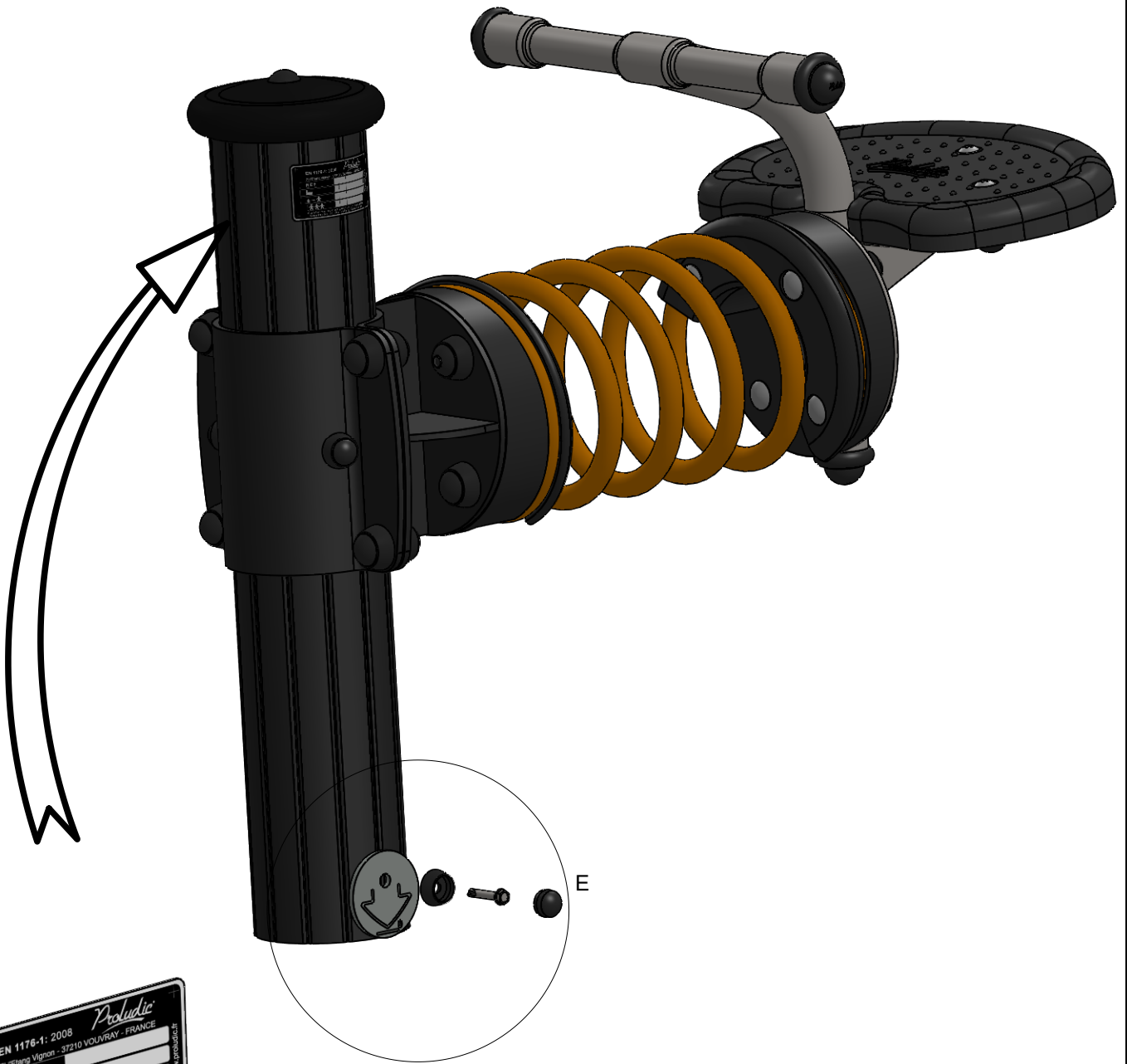
| Réf | Qt |
|-----------|----|
| LG4412 | 1 |
| LGP45365A | 1 |
| M8310N | 5 |
| M8440N | 5 |
| M10440N | 9 |
| MI025N | 1 |
| U4513 | 1 |
| VFHCM5x20 | 1 |
| VTH6x30A | 5 |
| LA000 | 1 |
| MI0002 | 1 |



| | | | | |
|--|---|---|--|--|
| <p>VFHCM6x40 MI025.. LG4412</p>  |  |  |  <p>VFHCM6x40</p> | <p>M10440N</p>  |
|--|---|---|--|--|







LA000

