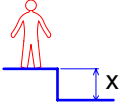
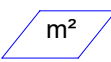







2→+

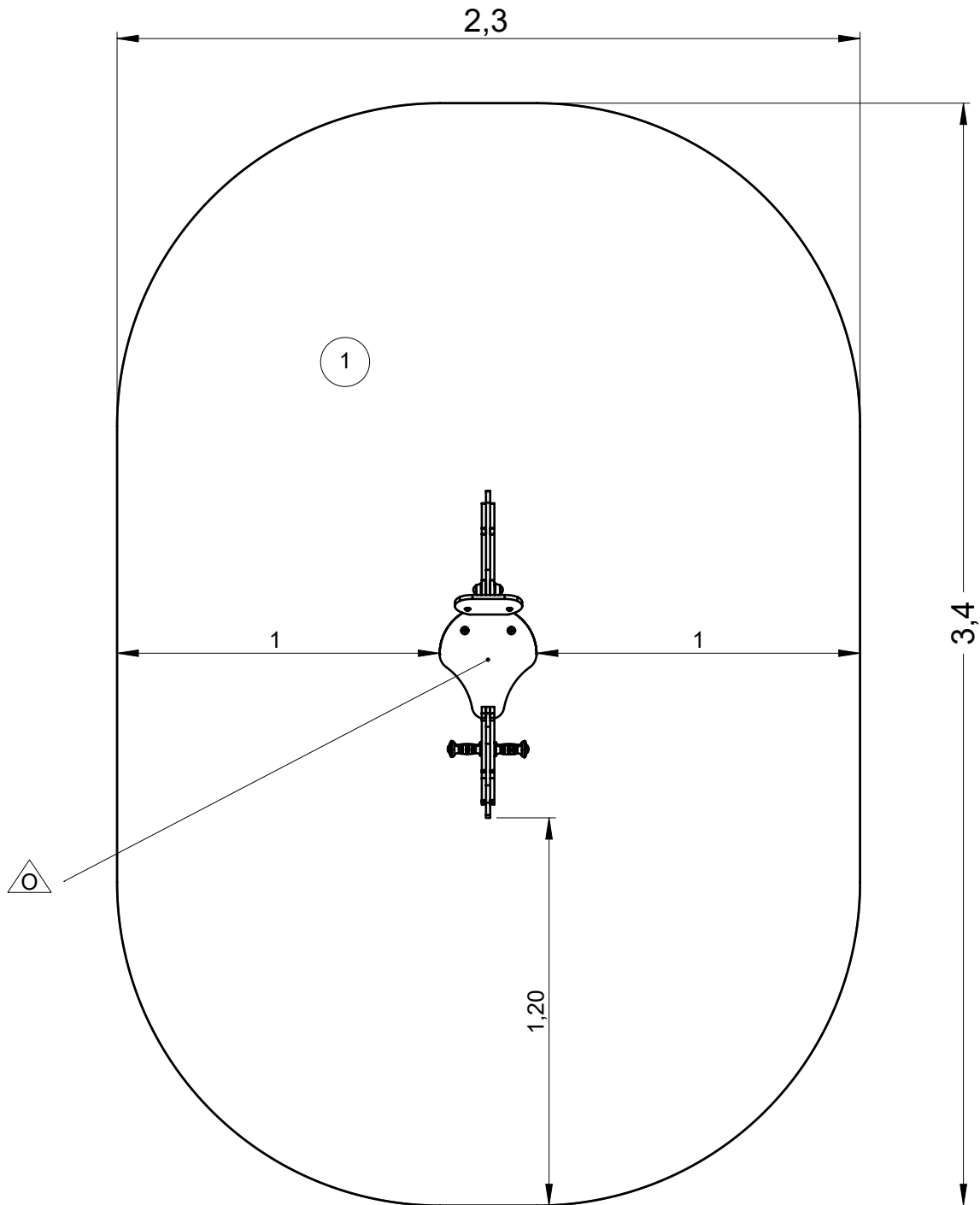
Proludic

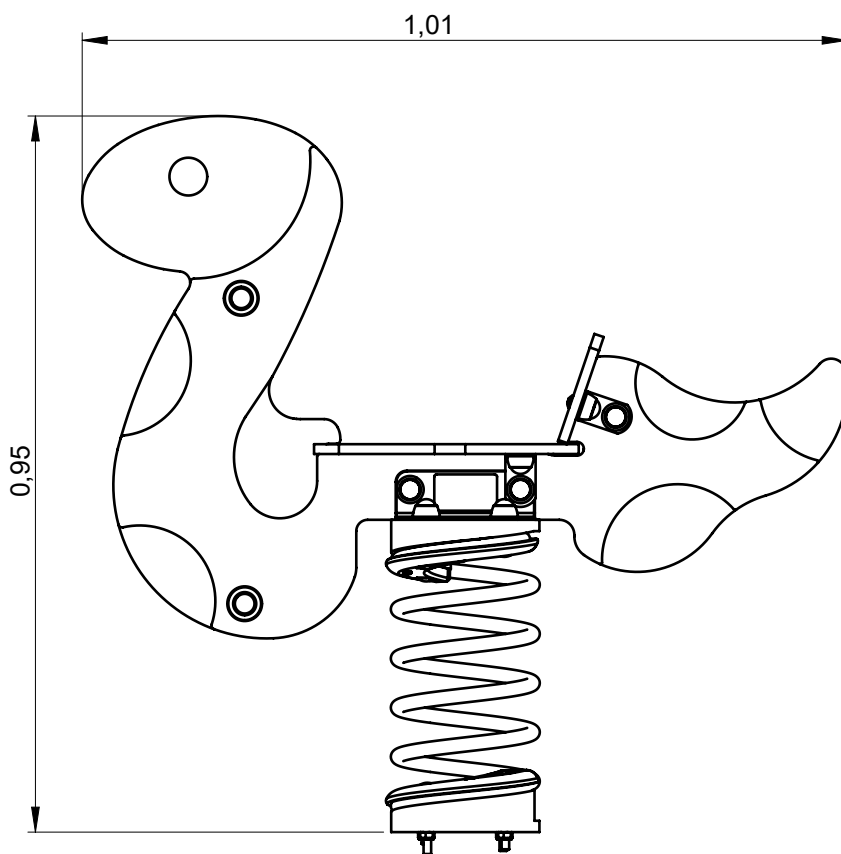
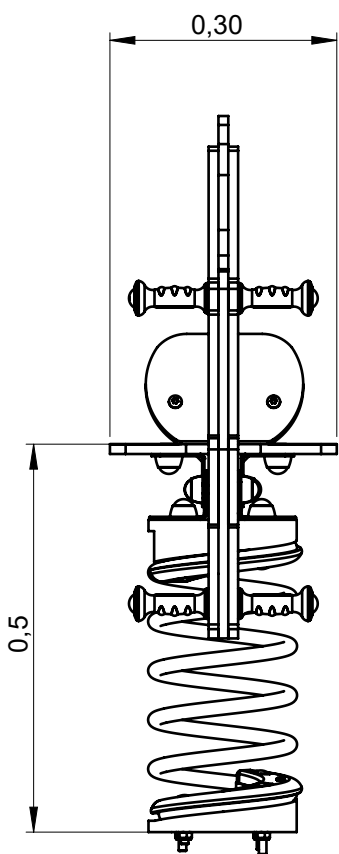
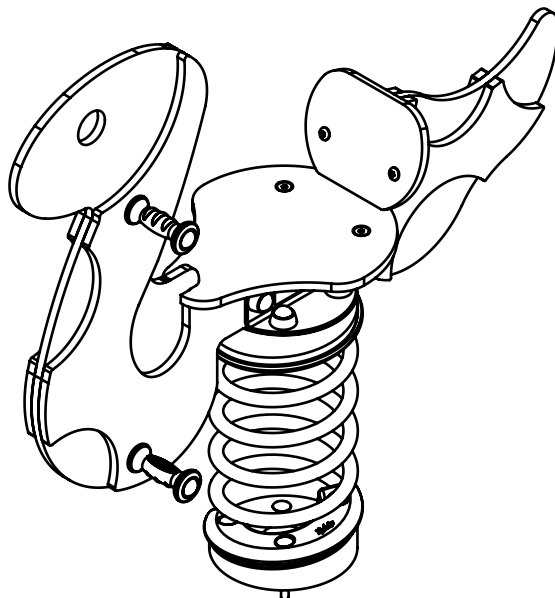
| | | |
|----|---|---|
| N° |  |  |
| ① | 0.6m | 7m² |

— Zone d'impact
Impact area
Area de impacto
Fallraum
Valzone

 Point de référence
Setting out point
Punto de referencia
Bezugspunkt
Referentiepunt

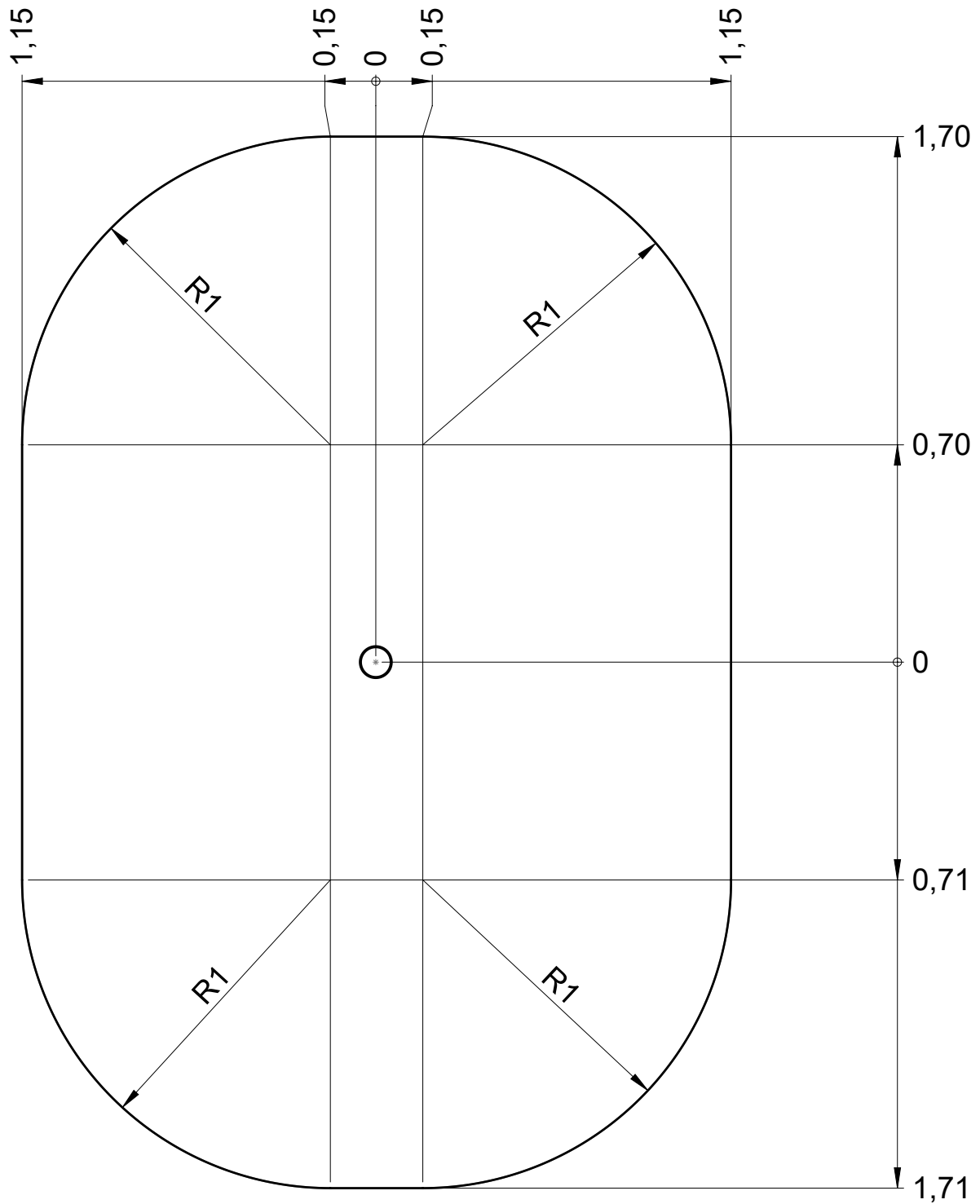
EN1176-1:2017
EN1176-6:2017





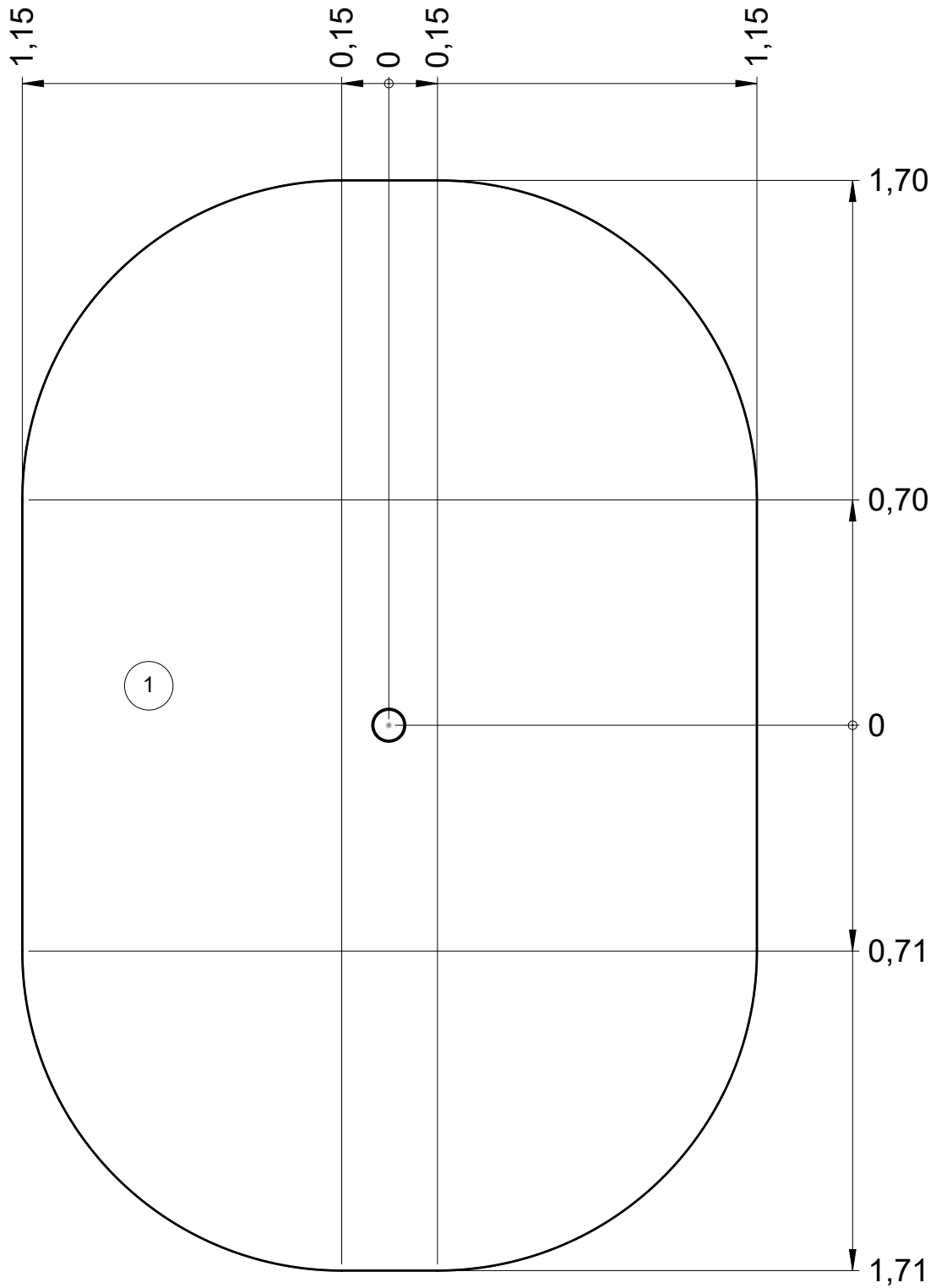
— Zone d'impact
 Impact area
 Area de impacto
 Fallraum
 Valzone

7m²

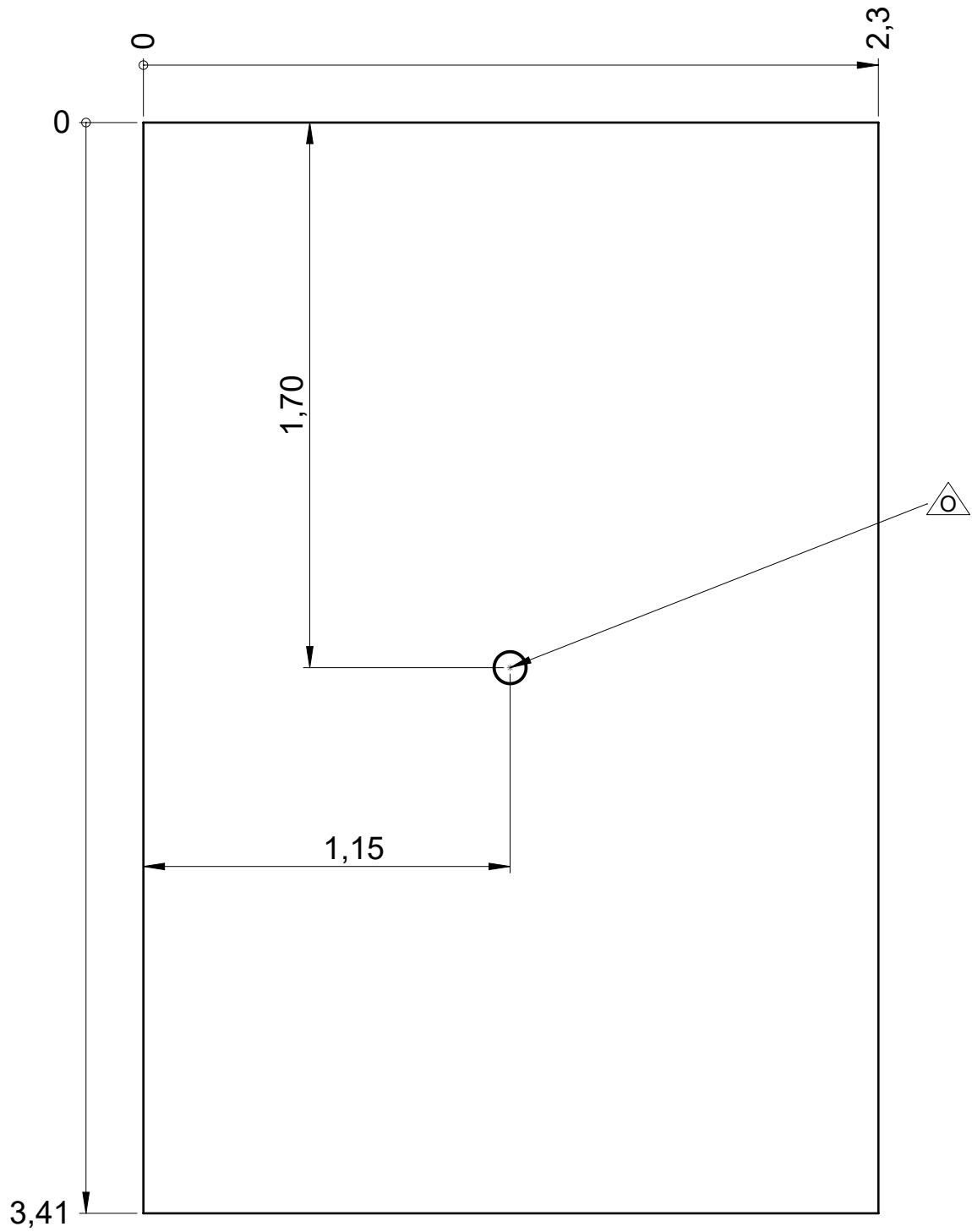


— Sol souple
Wetpour
Caucho continuo
Synthetischer fallschutz
Gietvloer

7m²



— Dalle béton
Concrete pad **12 m**
Solera de hormigon
Beton bodenplatte **8 m²**
Betonnen bodemplaat

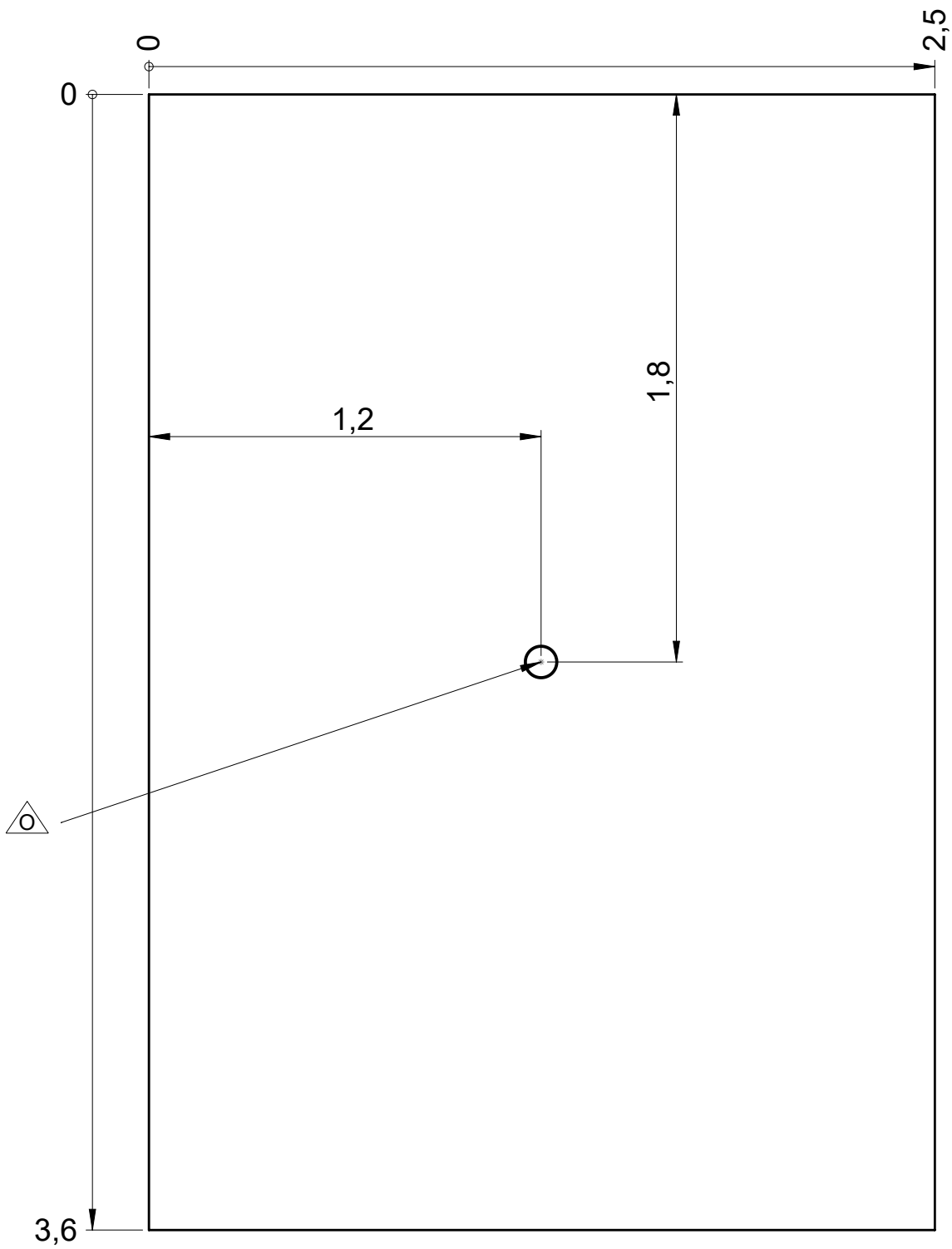


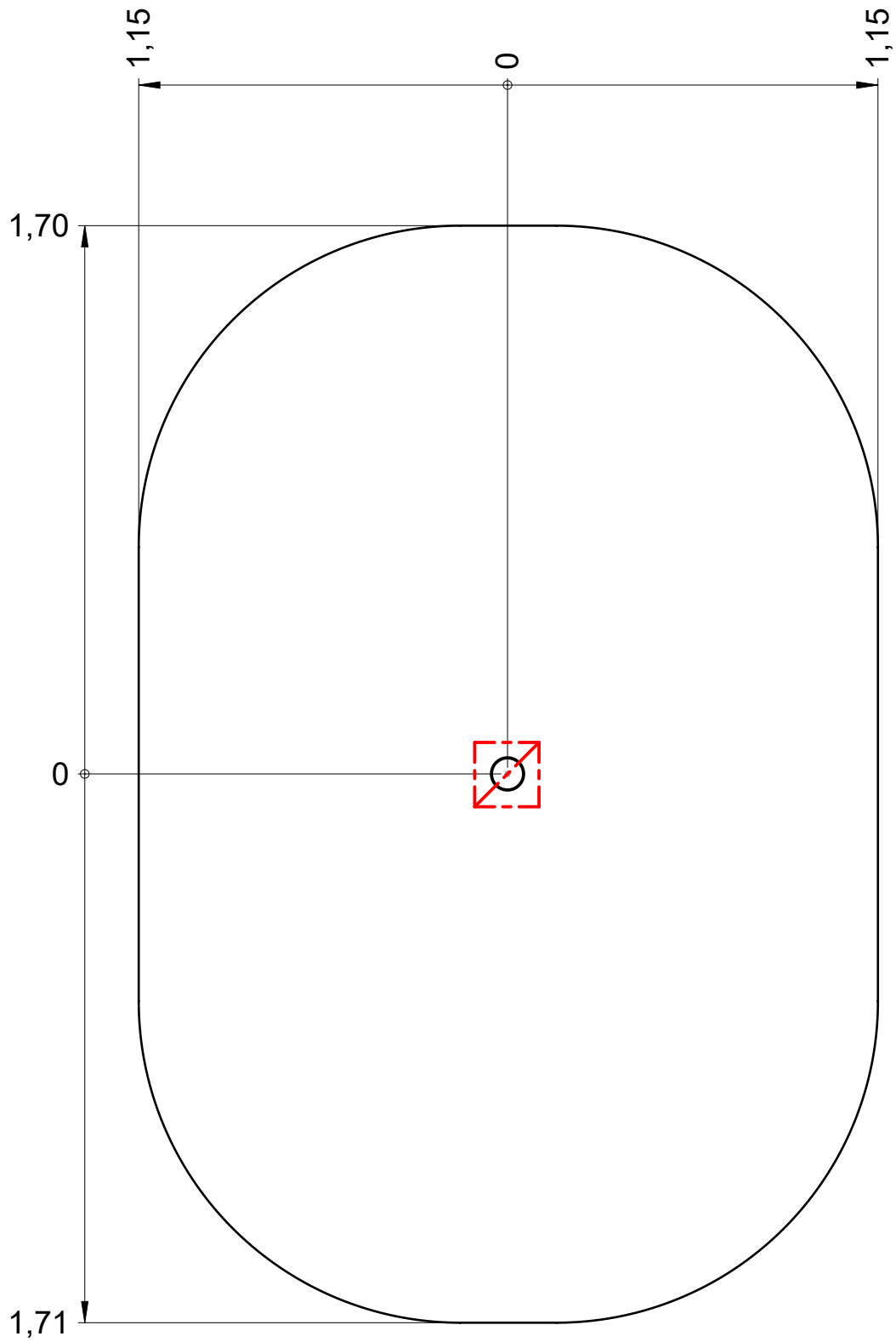


Sol fluent
Loos partucule material
Arenero
Loses Bodenmaterial
Los bodemateriaal

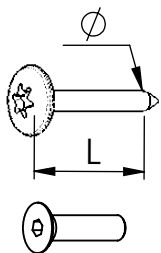
12.5 m

9.5 m²





| | | | |
|----|----|--|--------------------|
| | | | x, xm ³ |
| X1 | 1H | | |



VBT 6 x 30
 ϕ \uparrow L (mm)

VFHC



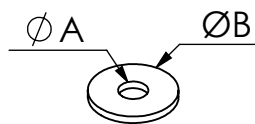
VEC M10
 ϕ



VEF



VEB

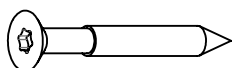


VR6x18
 ϕA ϕB

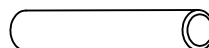
VTHA

14 N.m
 Couple de rupture
 Torque of break

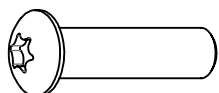
1000 - 1800 tr/min
 Vitesse de rotation
 Rotation speed



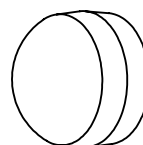
VWT



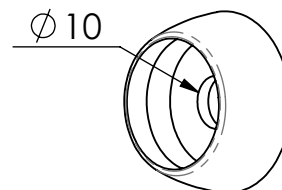
VGC



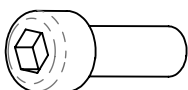
VCBHC



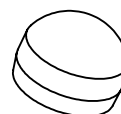
M10 440N



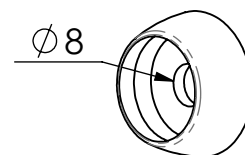
M10 310 N



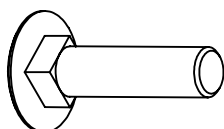
VBTR



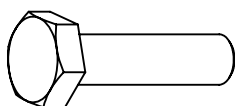
M8 440N



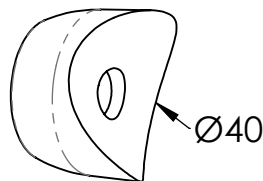
M8 310N



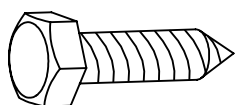
VTRCC



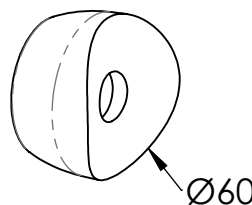
VTH



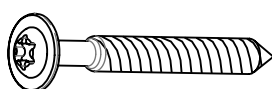
MI2503



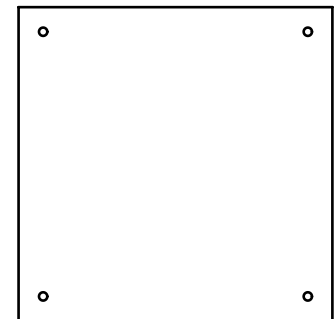
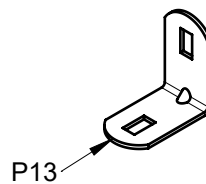
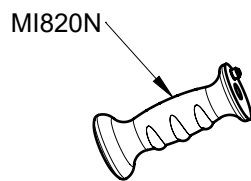
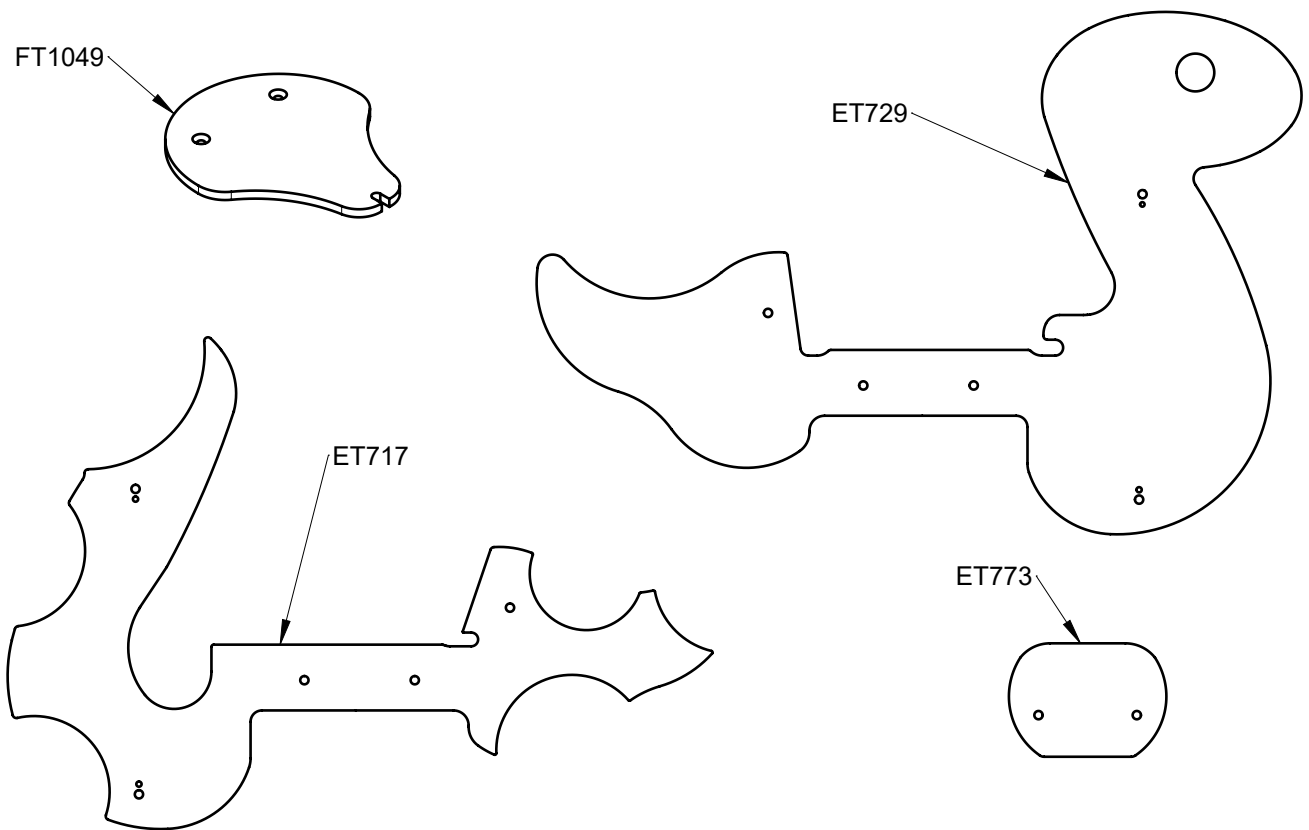
VTF



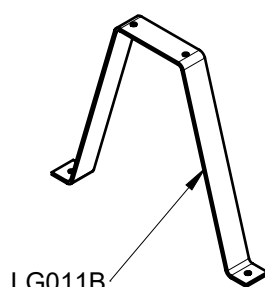
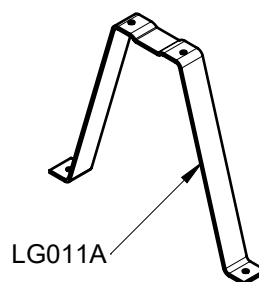
MI2701



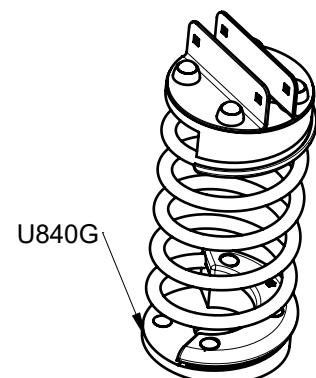
VBT

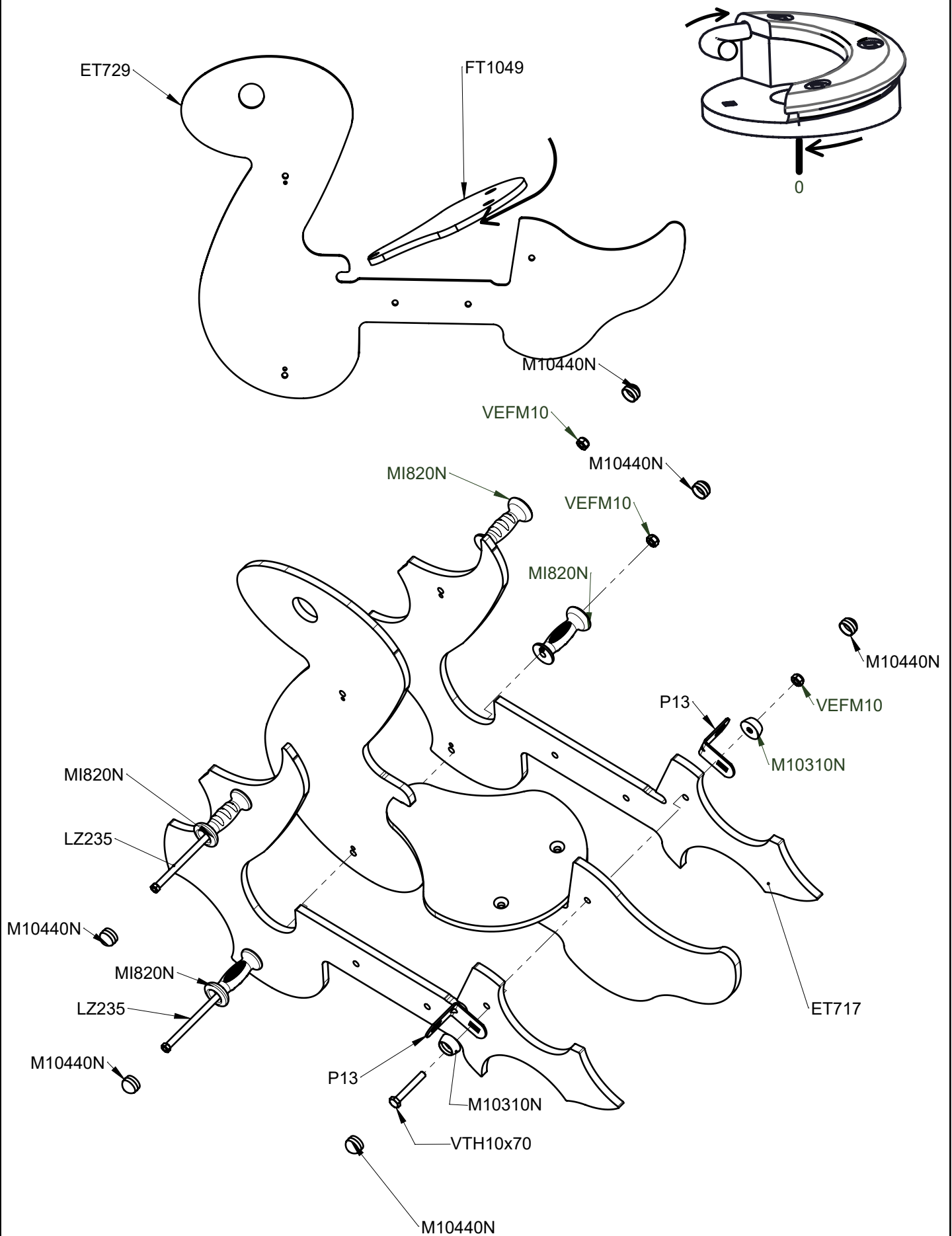


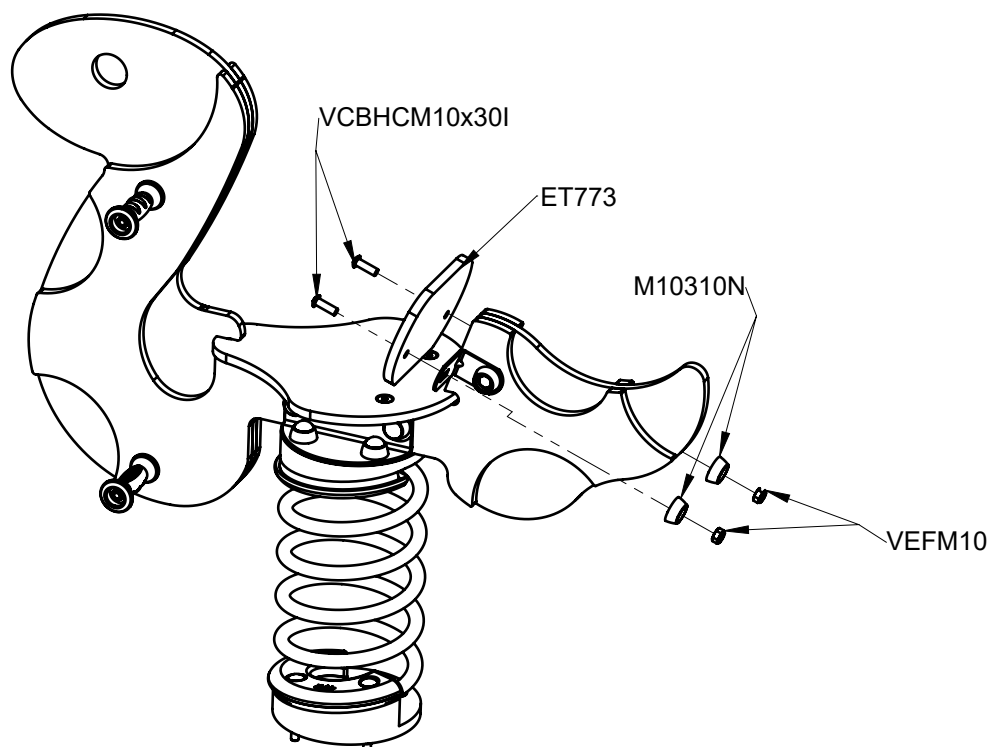
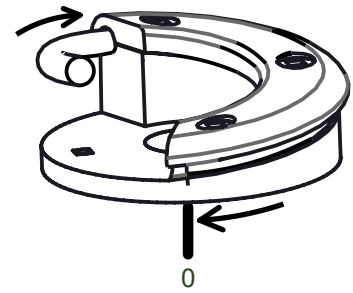
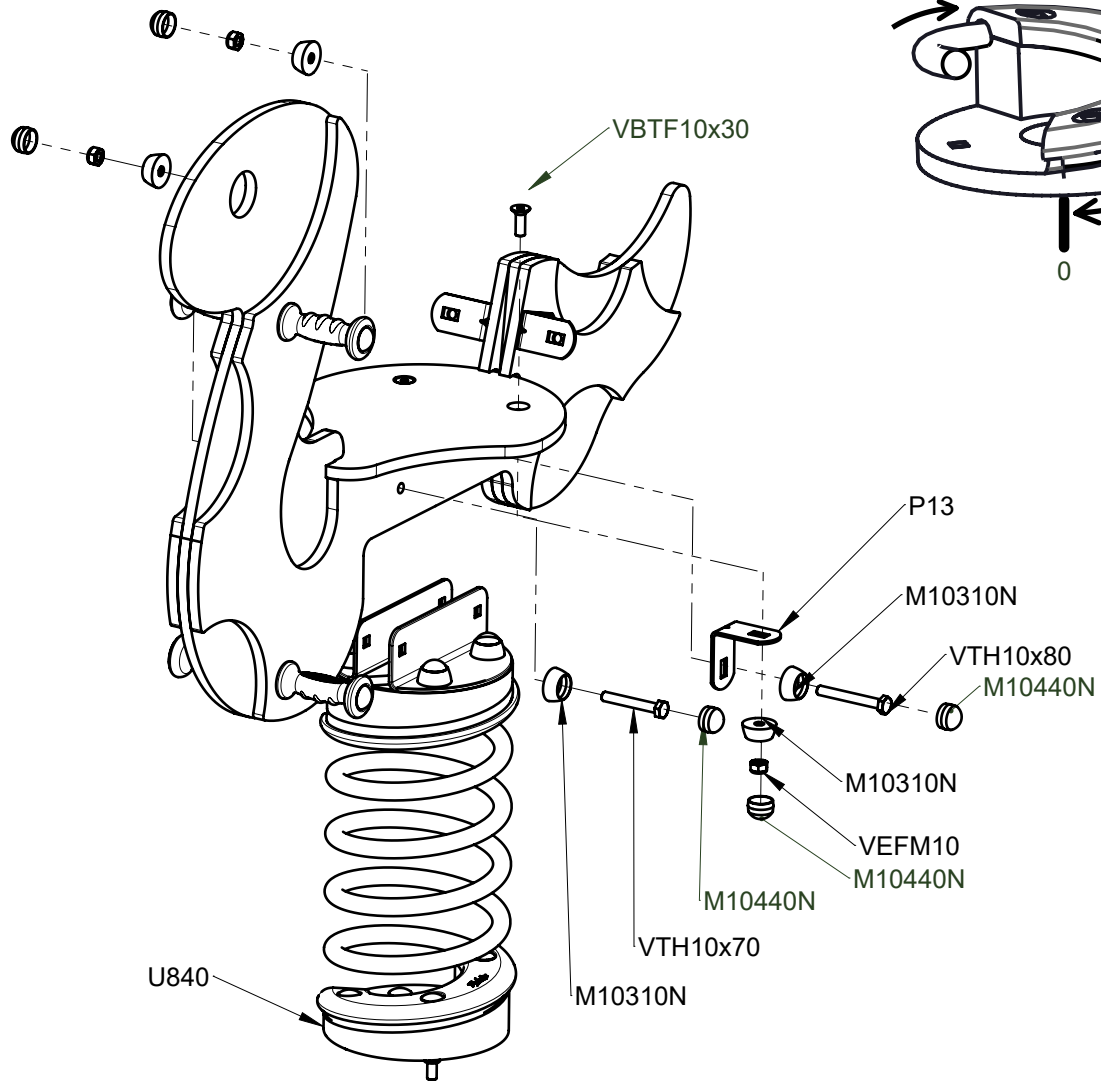
| Référence | Qté |
|--------------|-----|
| EHS888 | 1 |
| ET717PV | 2 |
| ET729PL | 1 |
| ET773PL | 1 |
| FT1049 | 1 |
| LA000 | 1 |
| LG011A | 1 |
| LG011B | 1 |
| LZ235 | 2 |
| M10310N | 10 |
| M10440N | 14 |
| MI820N | 4 |
| P13 | 4 |
| U840G | 1 |
| VBTF10x30 | 2 |
| VCBHCM10x30I | 2 |
| VEFM10 | 13 |
| VTH10x40 | 4 |
| VTH10x70 | 2 |
| VTH10x80 | 1 |

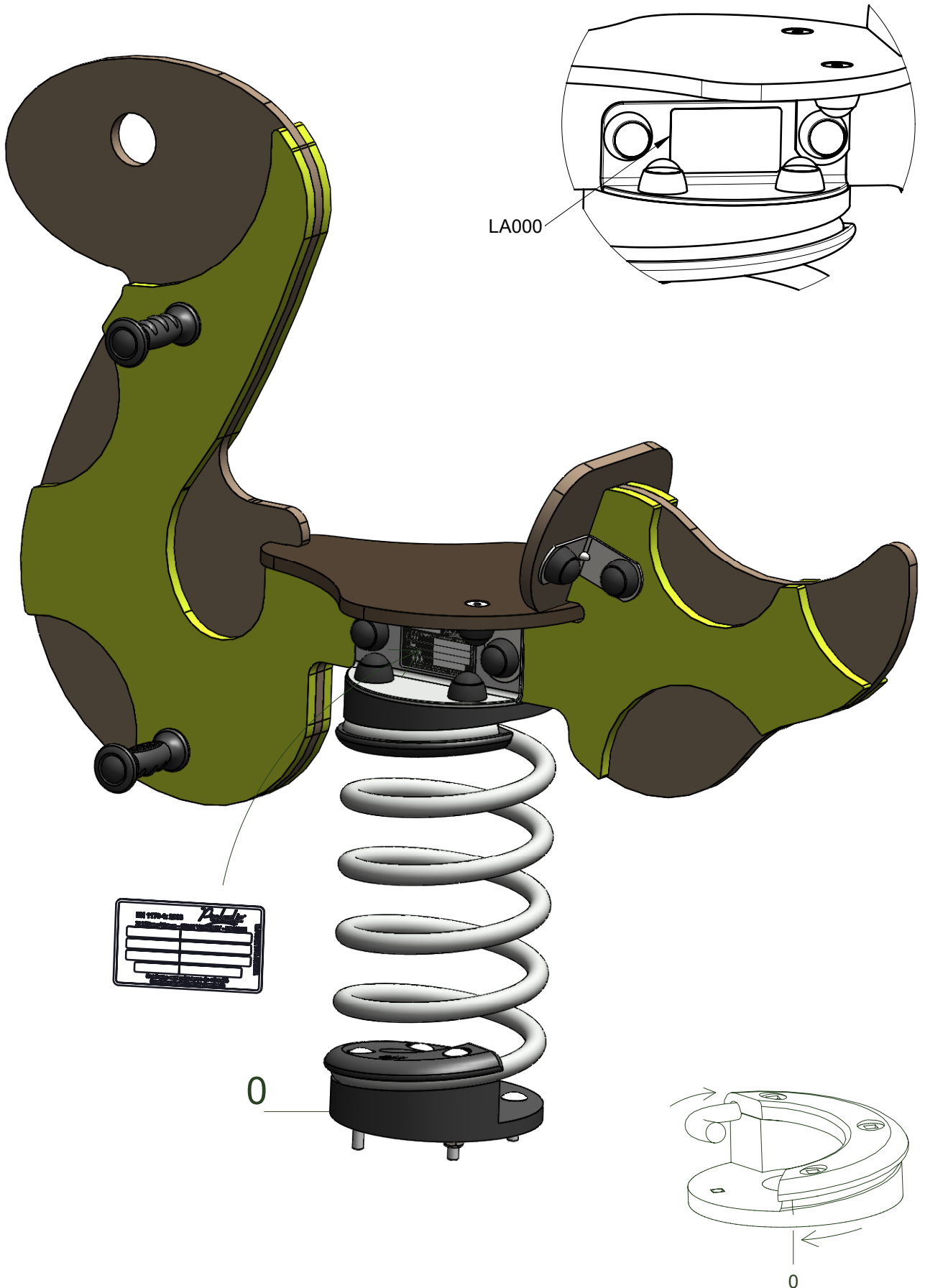


EHS888



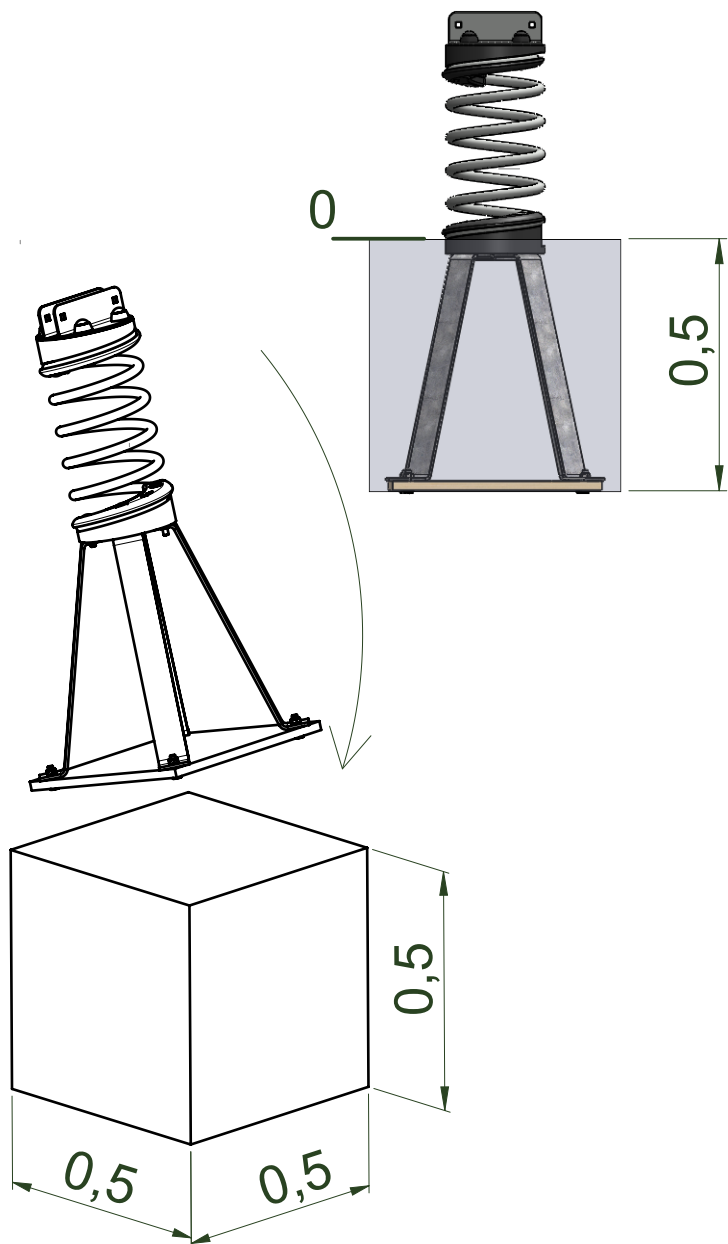
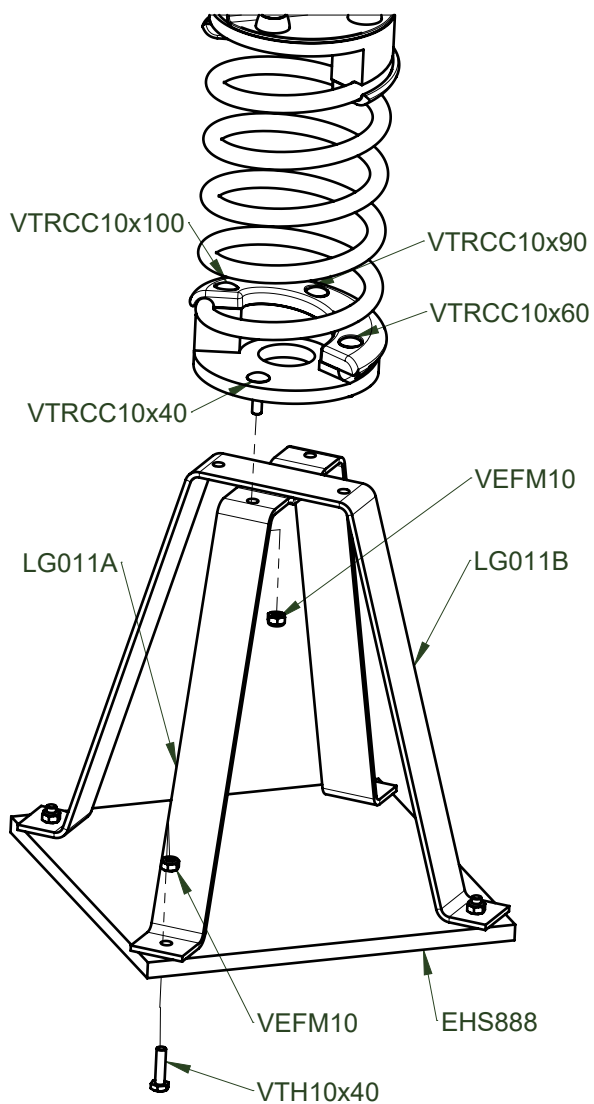






J820 A

ProLudic



 $> 1500 \text{ Kgs/M}^3$

 $< 1500 \text{ Kgs/M}^3$

