

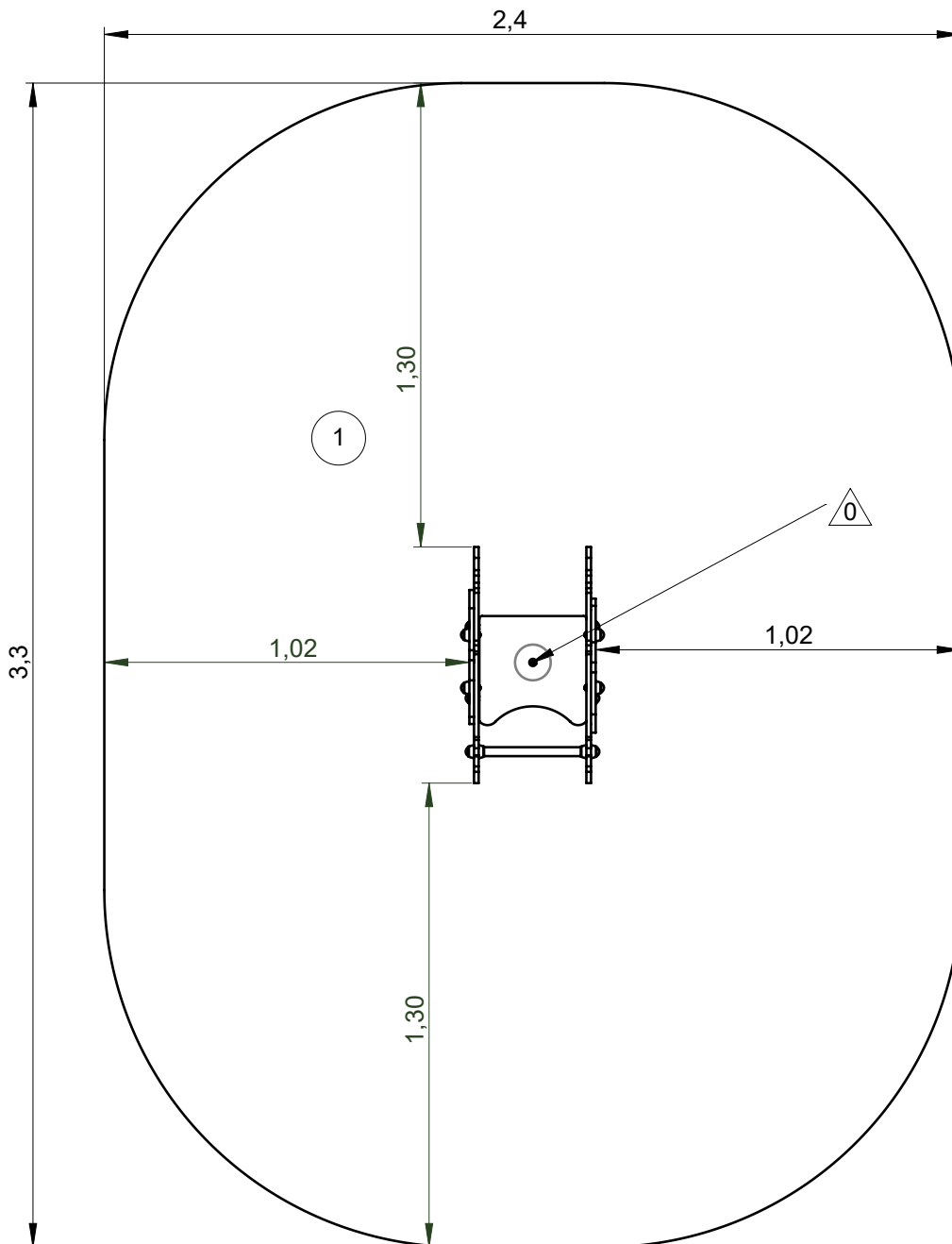


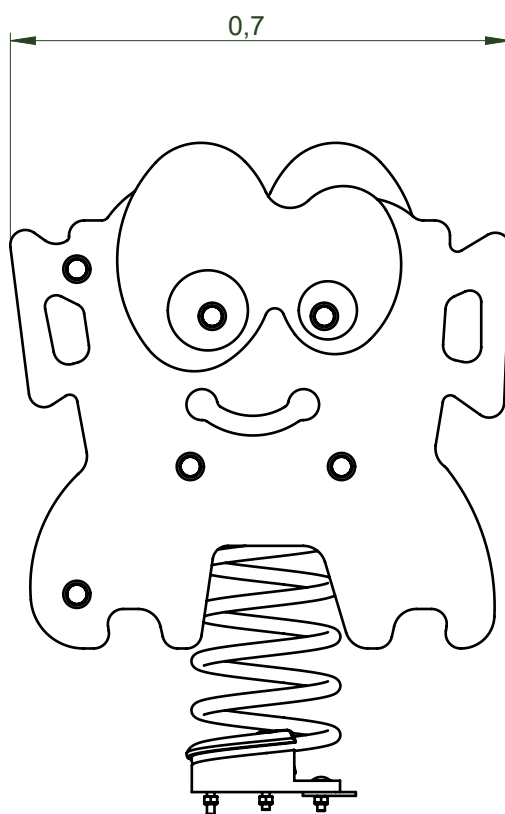
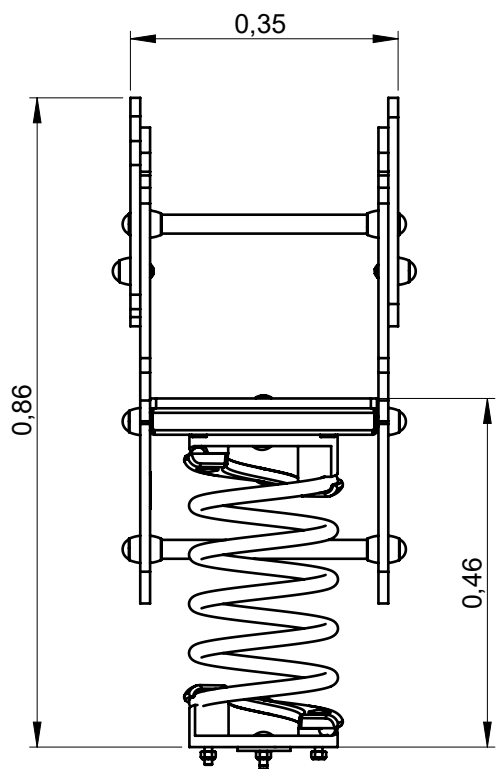
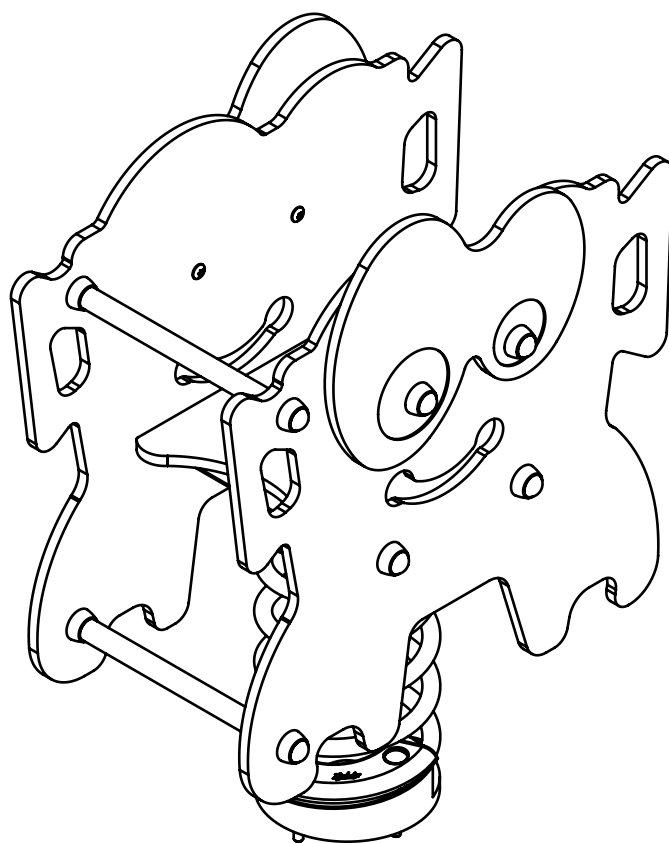
| N° |       |                  |
|----|-------|------------------|
| ①  | 0.6 m | 7 m <sup>2</sup> |

— Zone d'impact  
Impact area  
Area de impacto  
Fallraum  
Valzone

Point de référence  
Setting out point  
Punto de referencia  
Bezugspunkt  
Referentiepunt

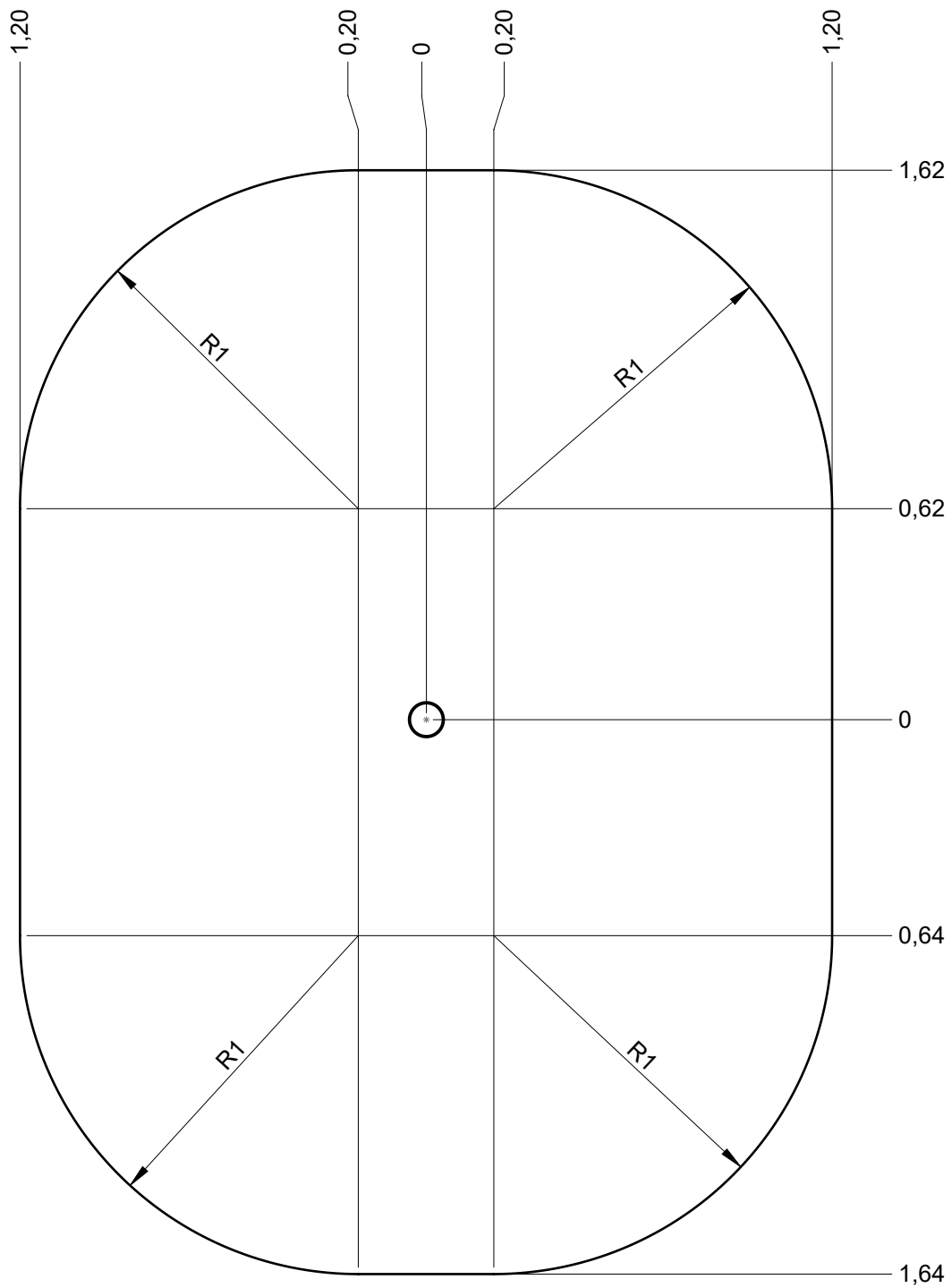
EN1176-1:2017  
EN1176-6:2017





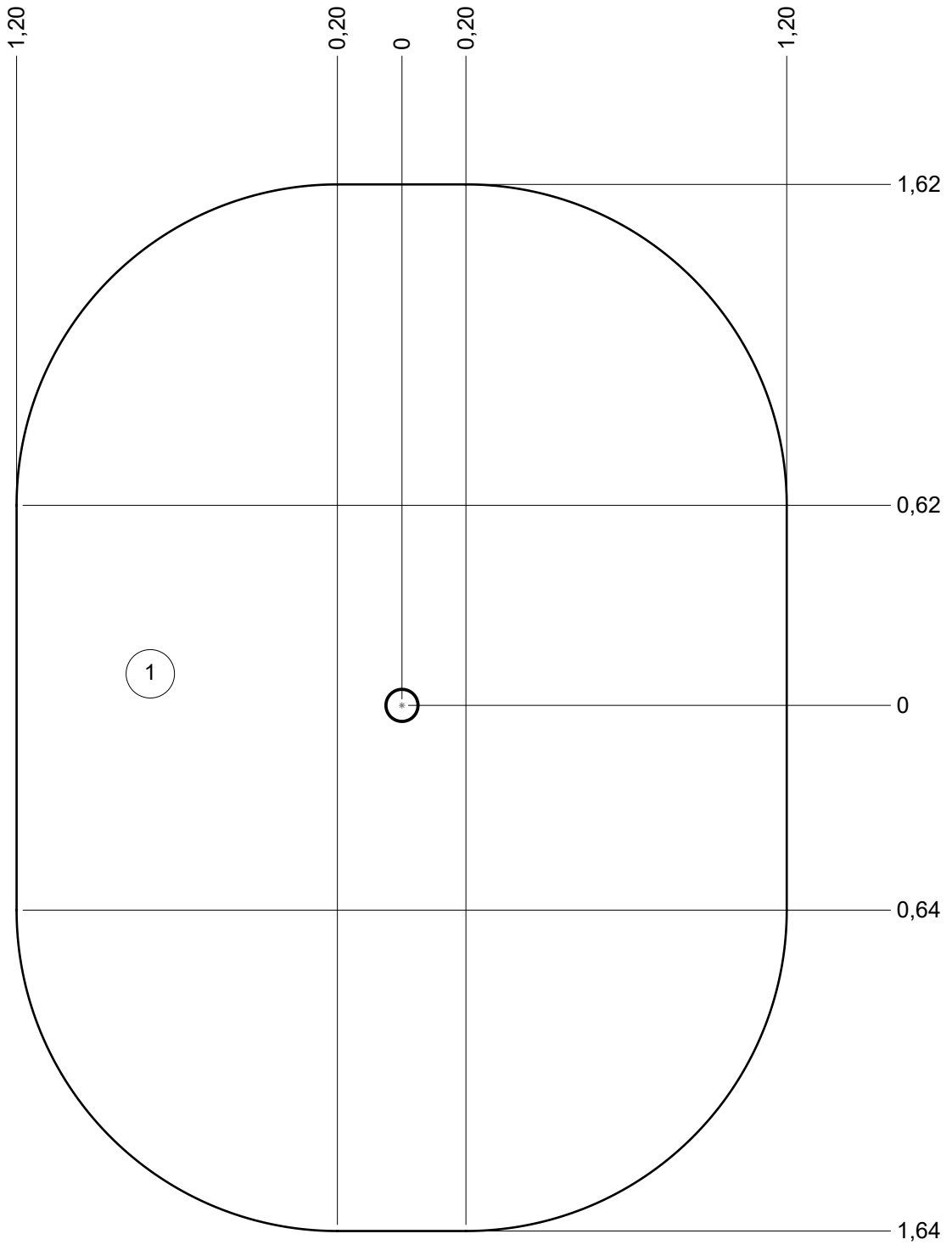
— Zone d'impact  
 Impact area  
 Area de impacto  
 Fallraum  
 Valzone

7 m<sup>2</sup>

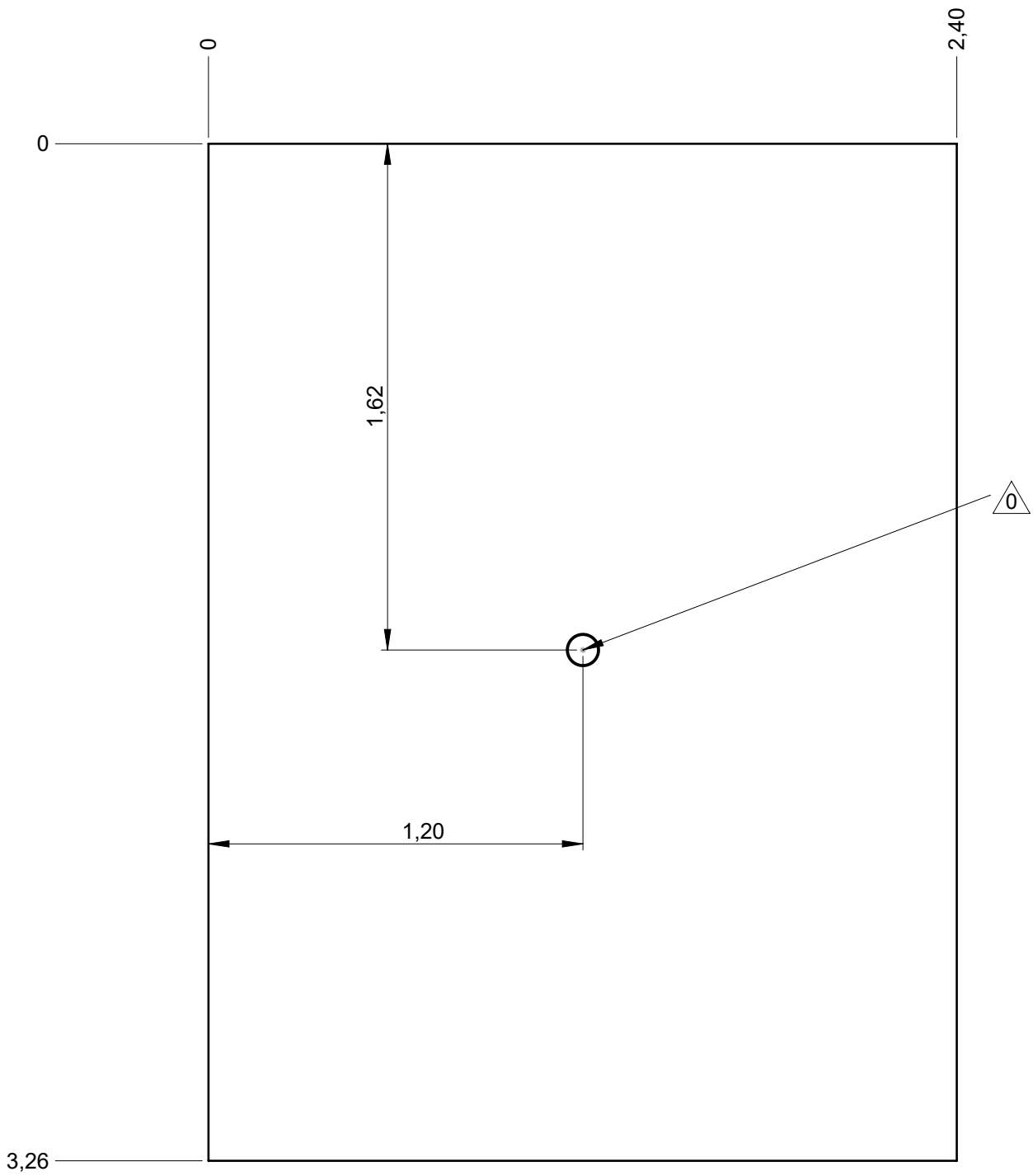


— Sol souple  
Wetpour  
Caucho continuo  
Synthetischer fallschutz  
Gietvloer

**7 m<sup>2</sup>**

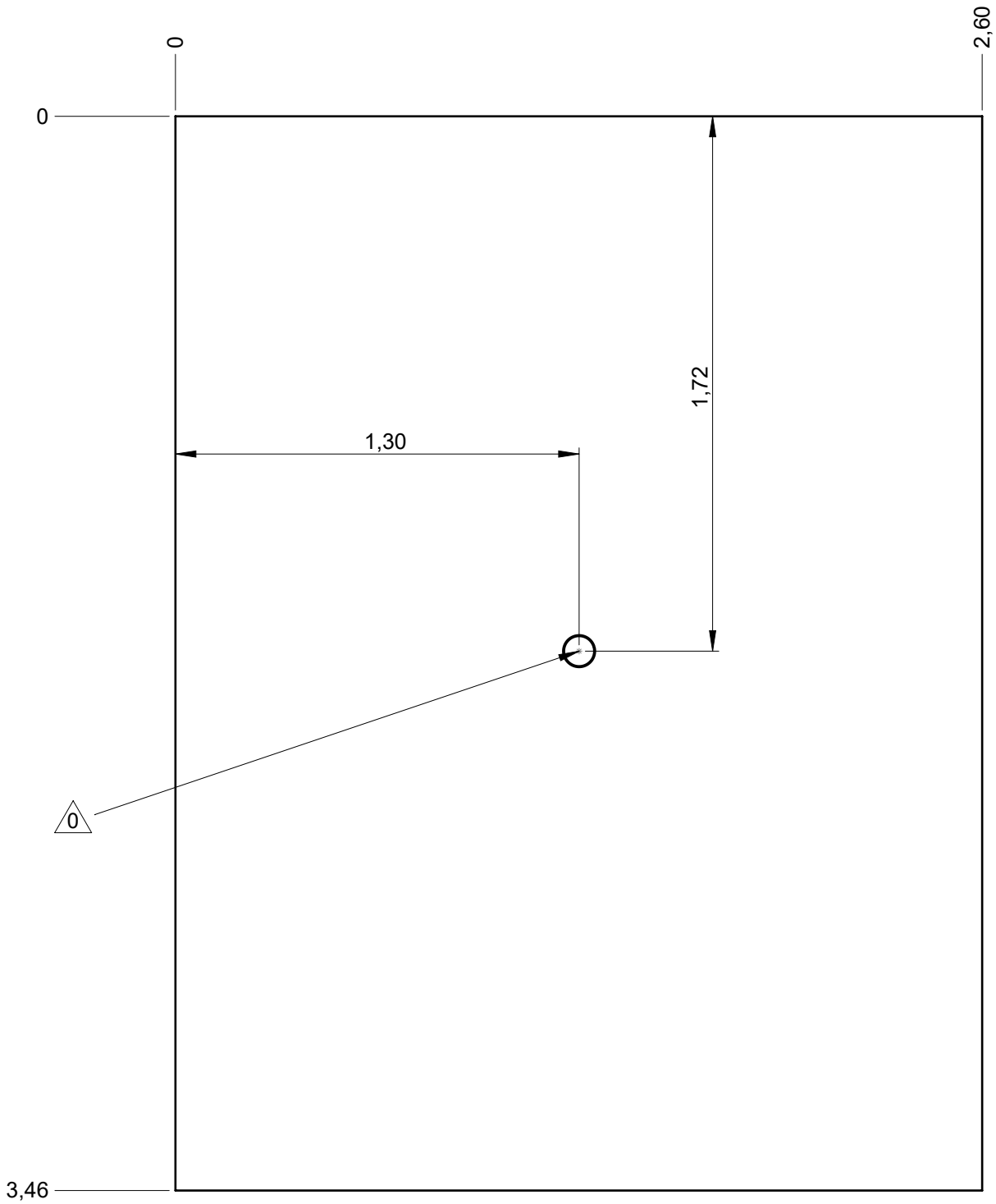


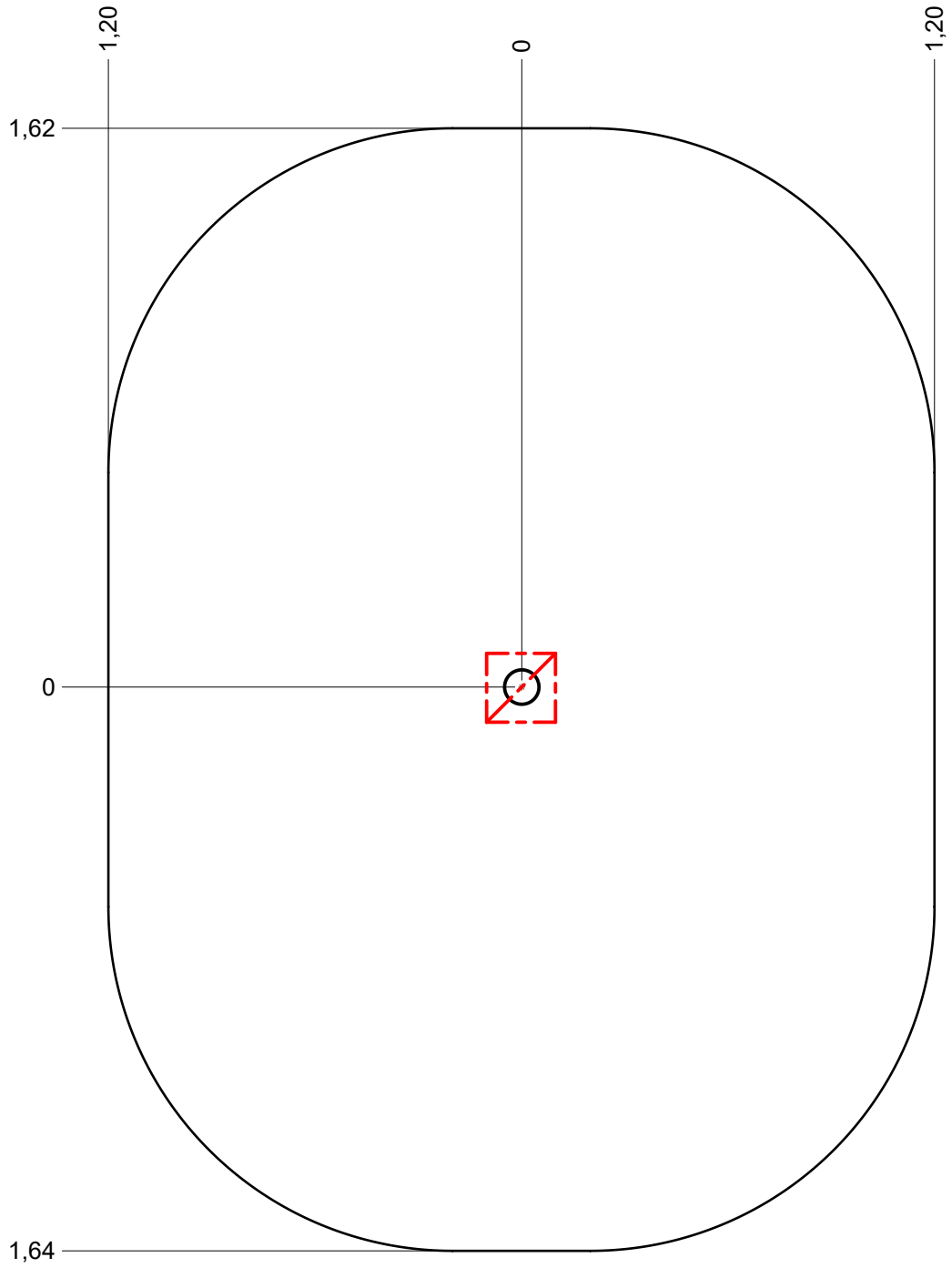
— Dalle béton 12 m  
Concrete pad  
Solera de hormigon  
Beton bodenplatte 9m<sup>2</sup>  
Betonnen bodemlaap



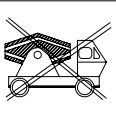


— Sol fluent  
Loos partucule material  
Arenero  
Loses Bodenmaterial  
Los bodemmateriaal

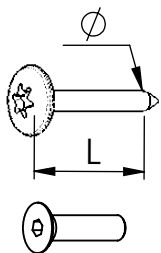
**13 m**  
**10 m<sup>2</sup>**





|  |  |  |
|--|--|--|
|  x 1 |  1H |  x, xm <sup>3</sup> |
|--|--|--|





VBT 6 x 30  
 $\varnothing$   $\uparrow$  L (mm)

VFHC



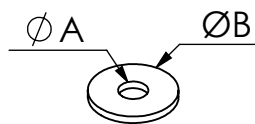
VEC M10  
 $\varnothing$



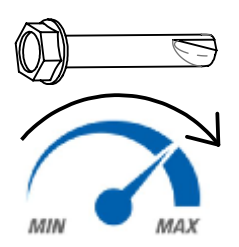
VEF



VEB




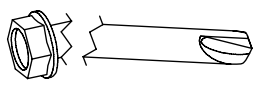
VR6x18  
 $\varnothing A$   $\varnothing B$

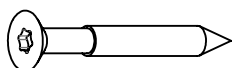


**1000 - 1800 tr/min**  
 Vitesse de rotation  
 Rotation speed

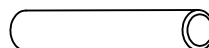
**14 N.m**  
 Couple de rupture  
 Torque of break

VTHA 

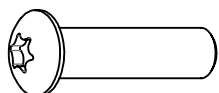




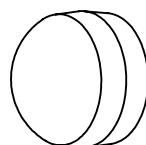
VWT



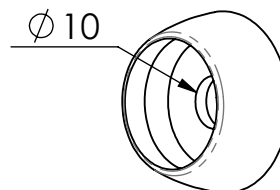
VGC



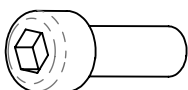
VCBHC



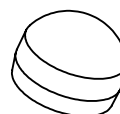
M10 440N



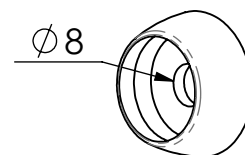
M10 310 N



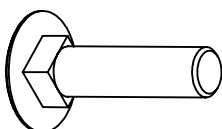
VBTR



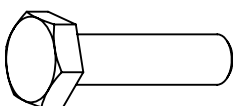
M8440N



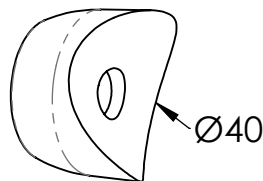
M8310N



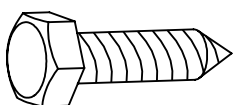
VTRCC



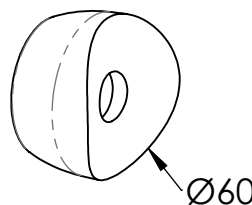
VTH



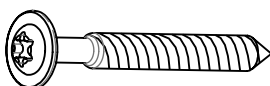
MI2503



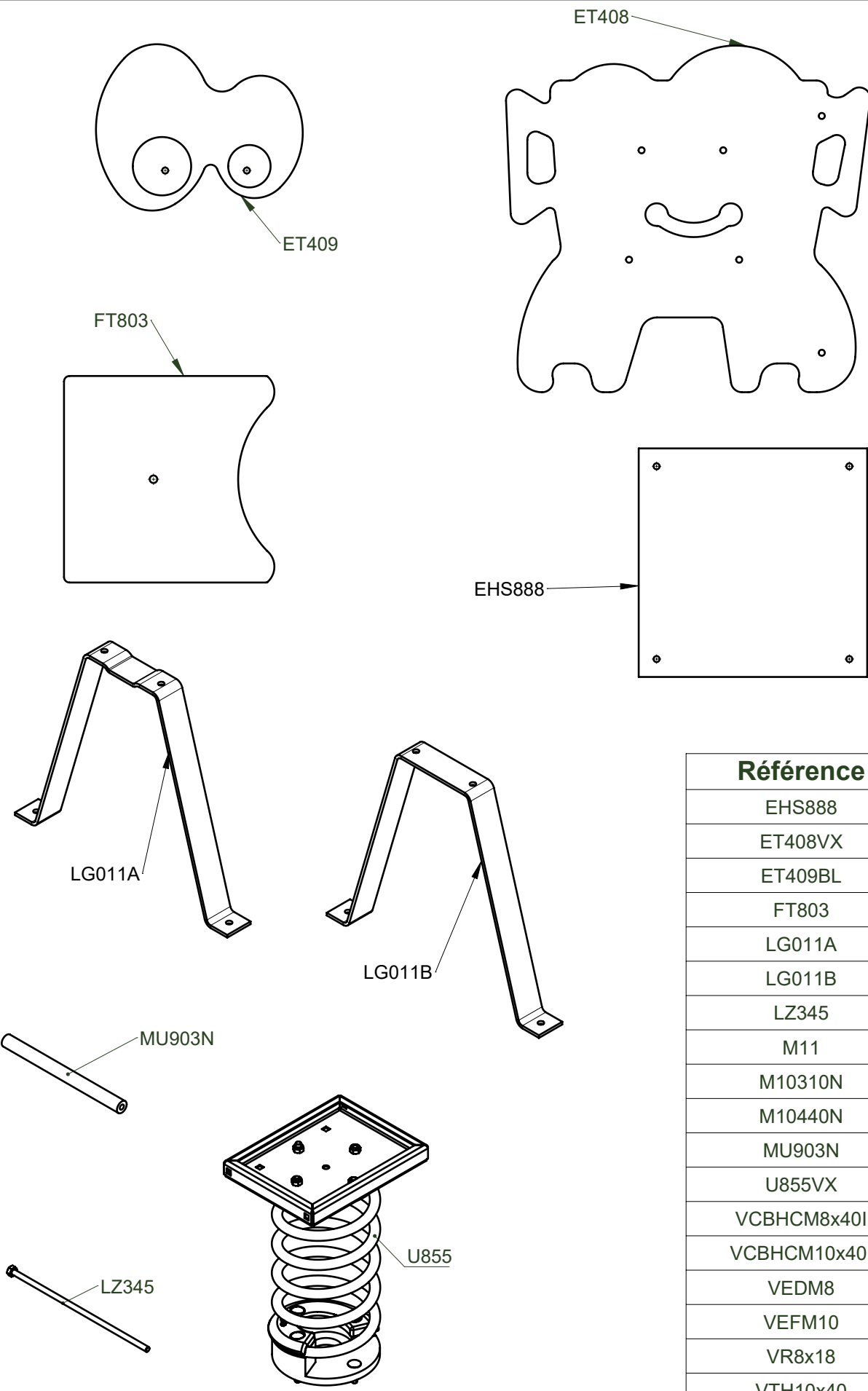
VTF



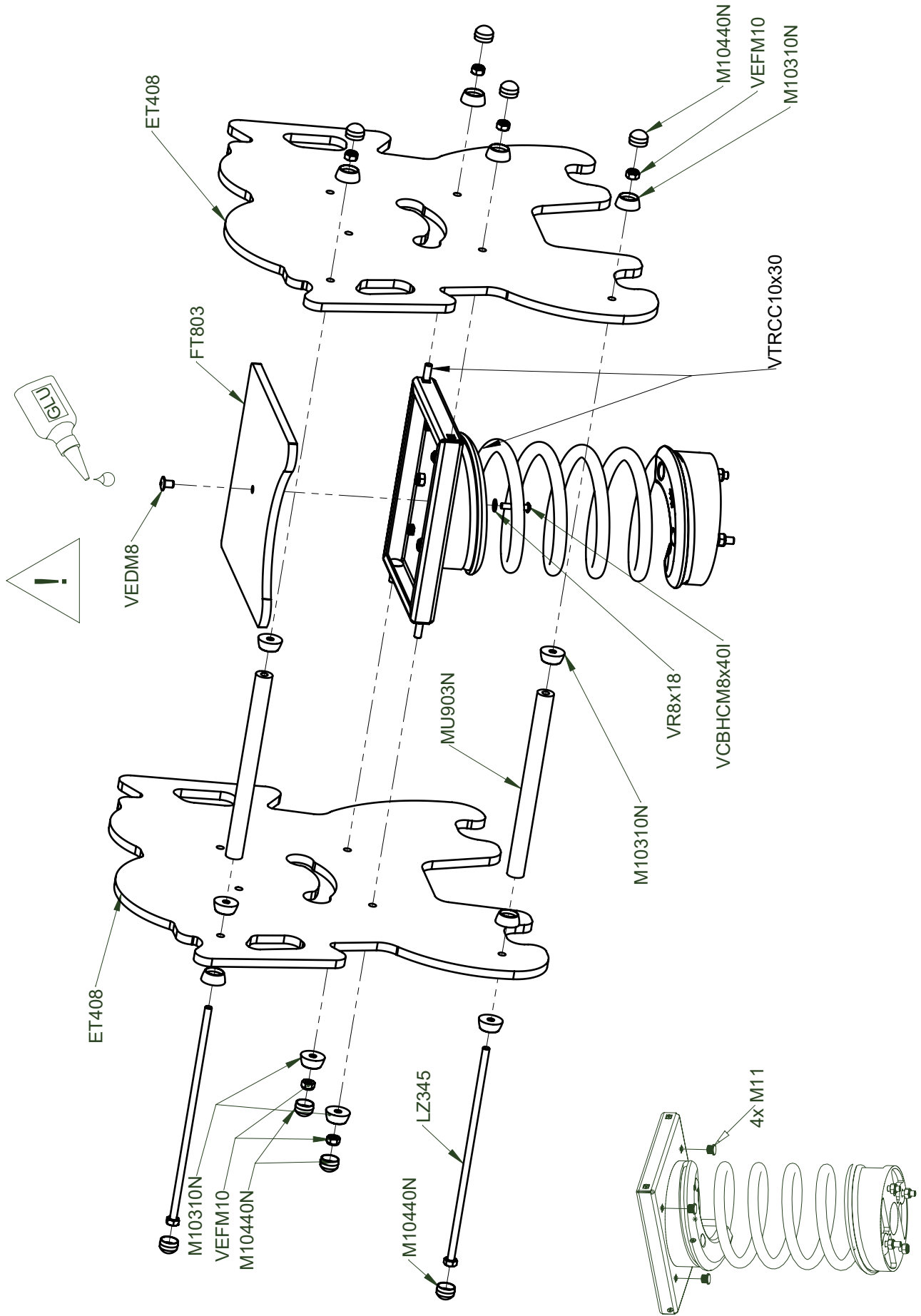
MI2701

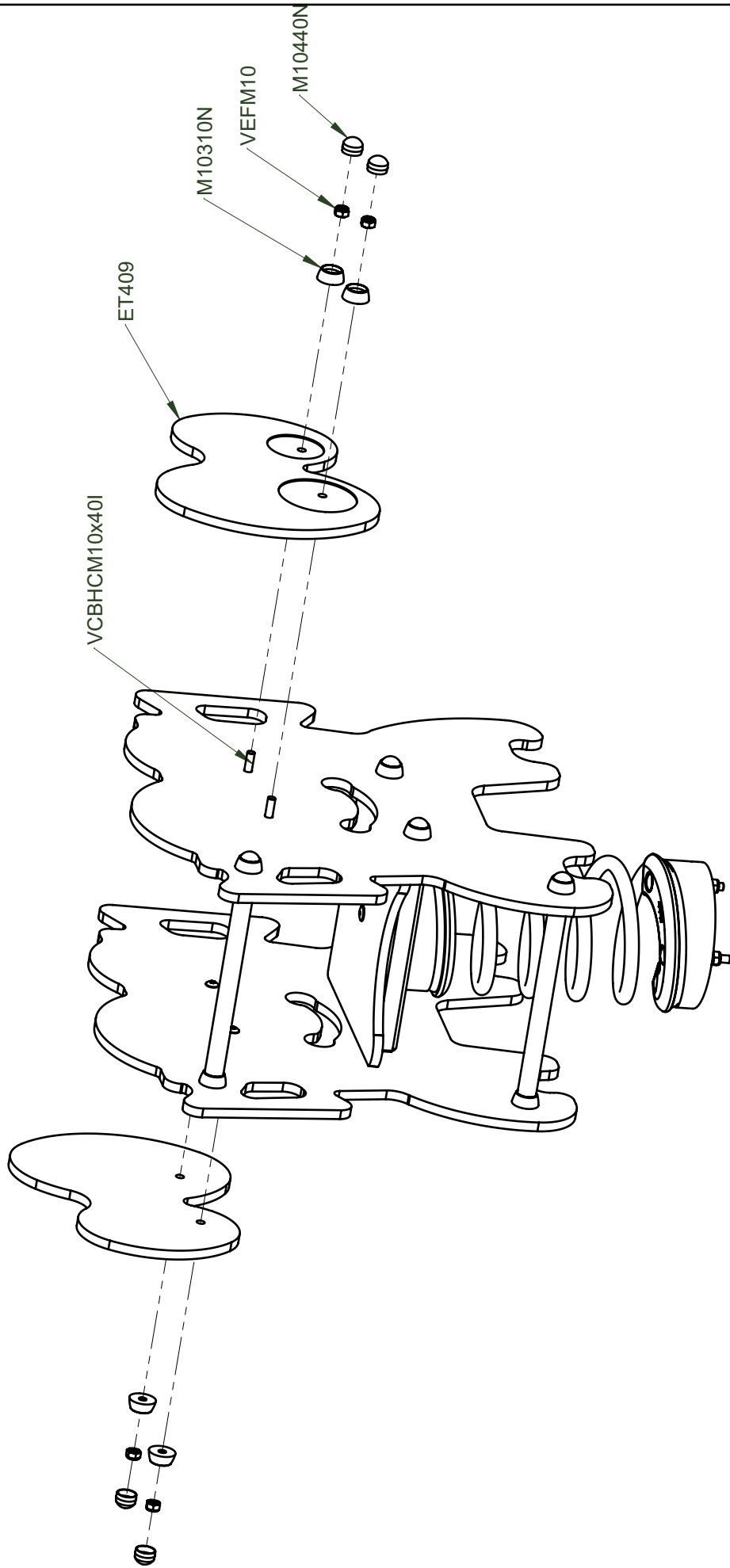


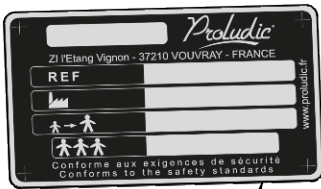
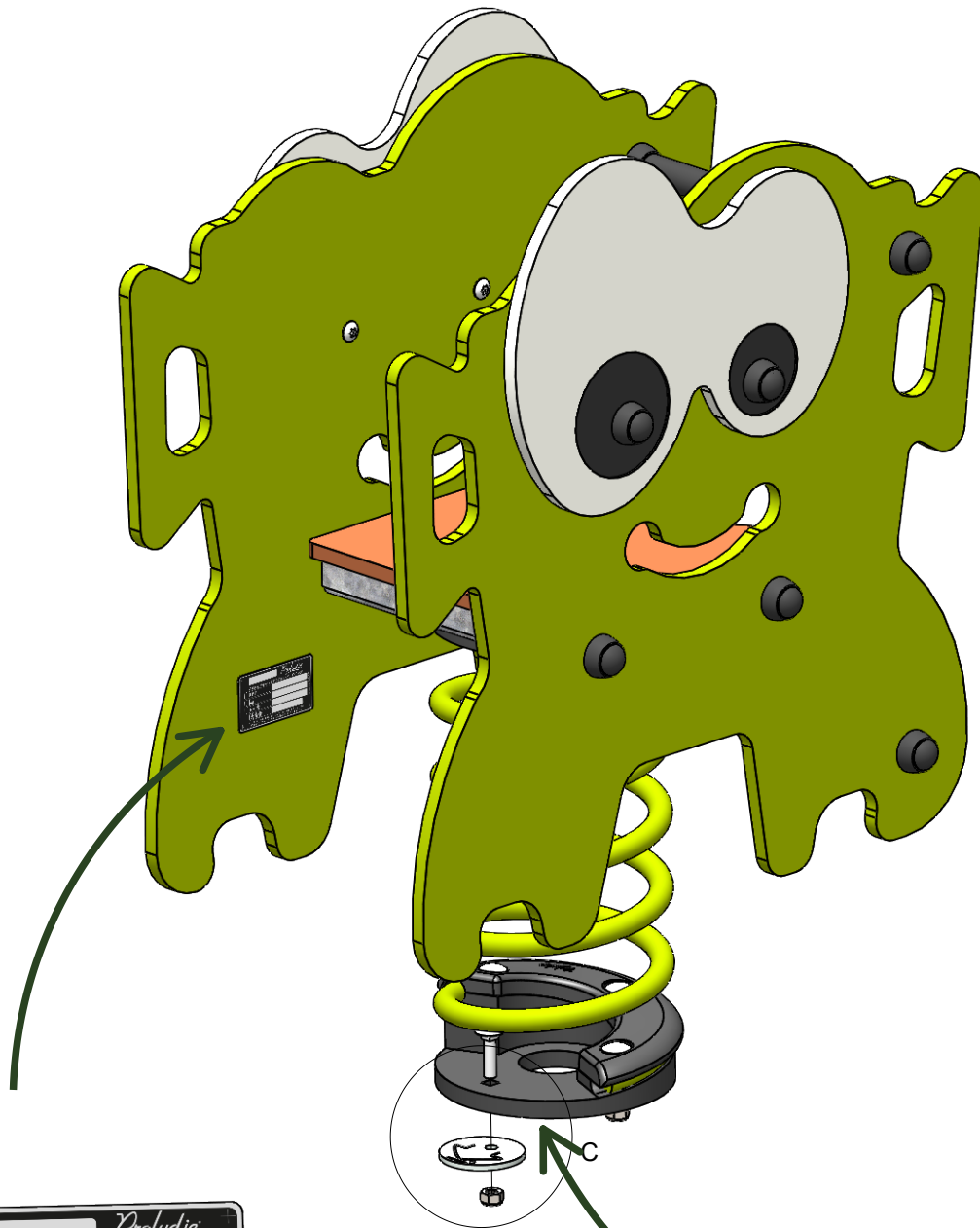
VBT



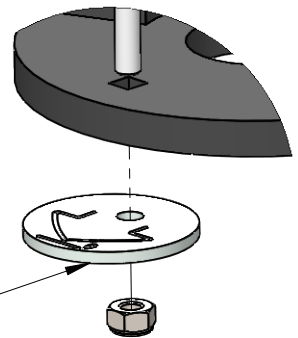
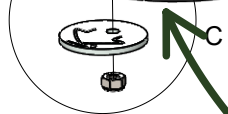
| Référence    | Qté |
|--------------|-----|
| EHS888       | 1   |
| ET408VX      | 2   |
| ET409BL      | 2   |
| FT803        | 1   |
| LG011A       | 1   |
| LG011B       | 1   |
| LZ345        | 2   |
| M11          | 4   |
| M10310N      | 16  |
| M10440N      | 12  |
| MU903N       | 2   |
| U855VX       | 1   |
| VCBHCM8x40I  | 1   |
| VCBHCM10x40I | 4   |
| VEDM8        | 1   |
| VEFM10       | 14  |
| VR8x18       | 1   |
| VTH10x40     | 4   |
| VTRCC10x30   | 4   |







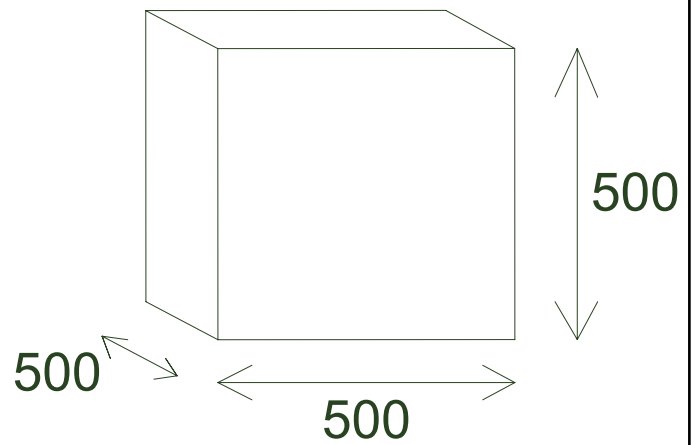
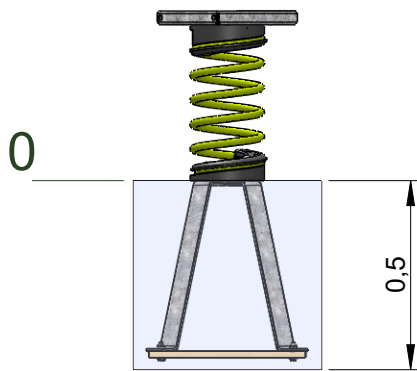
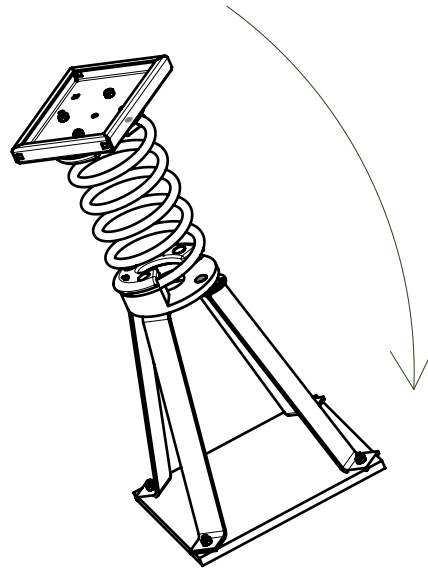
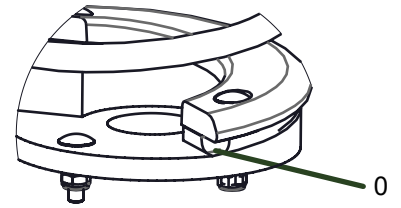
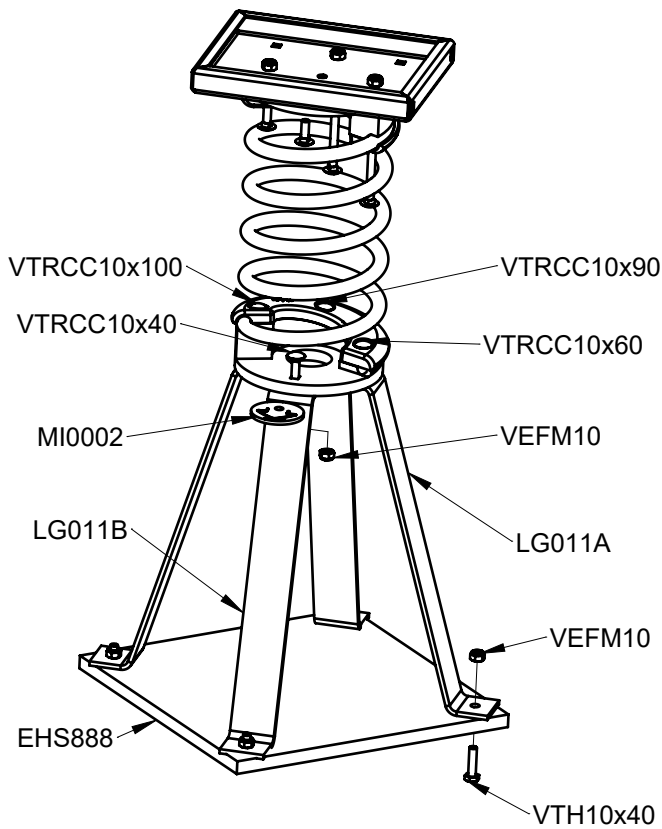
LA000



M10002

# J863 A

*ProLudic*



  $> 1500 \text{ Kgs/M}^3$

  $< 1500 \text{ Kgs/M}^3$

