



2→+

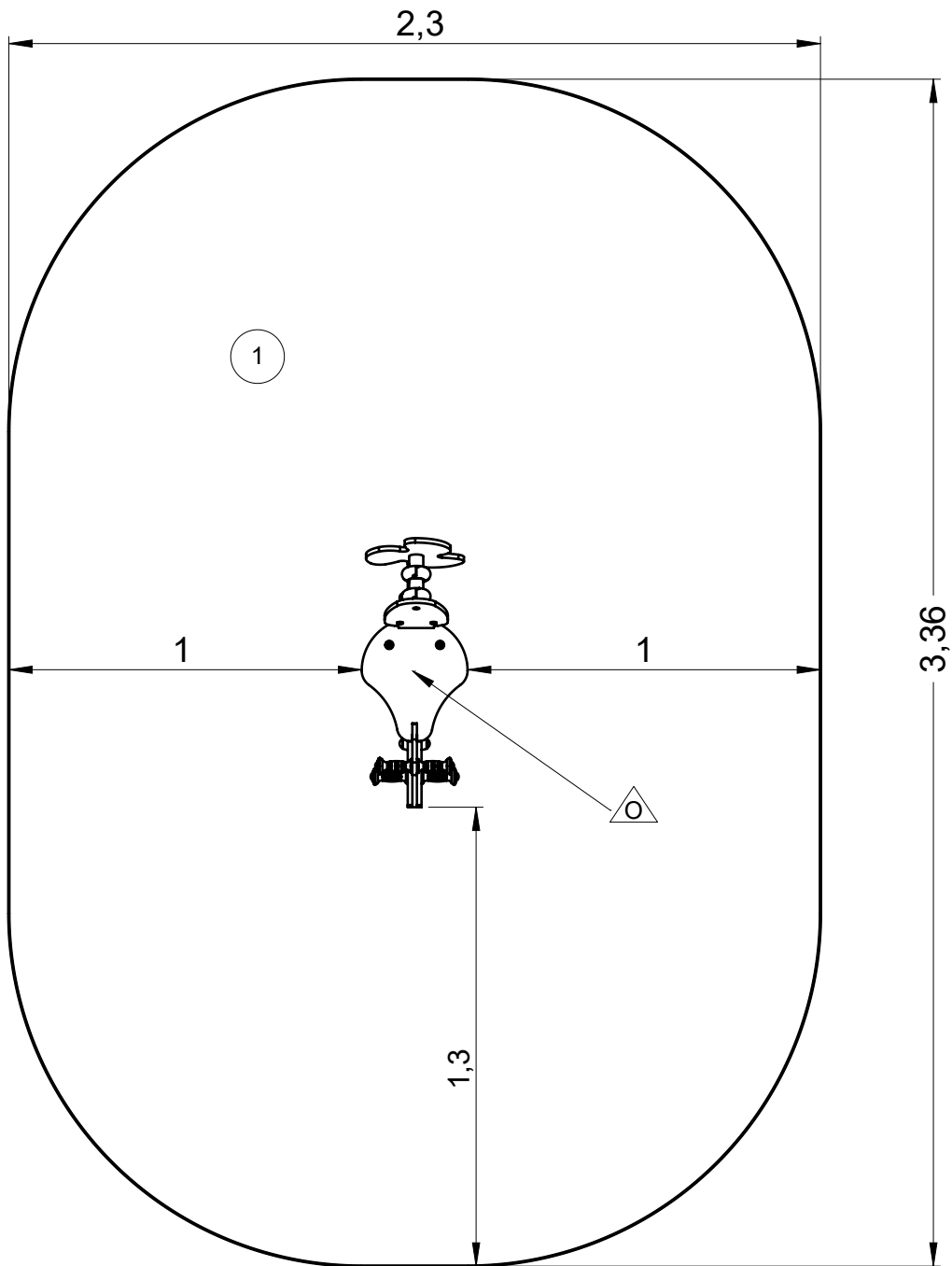
ProLudic

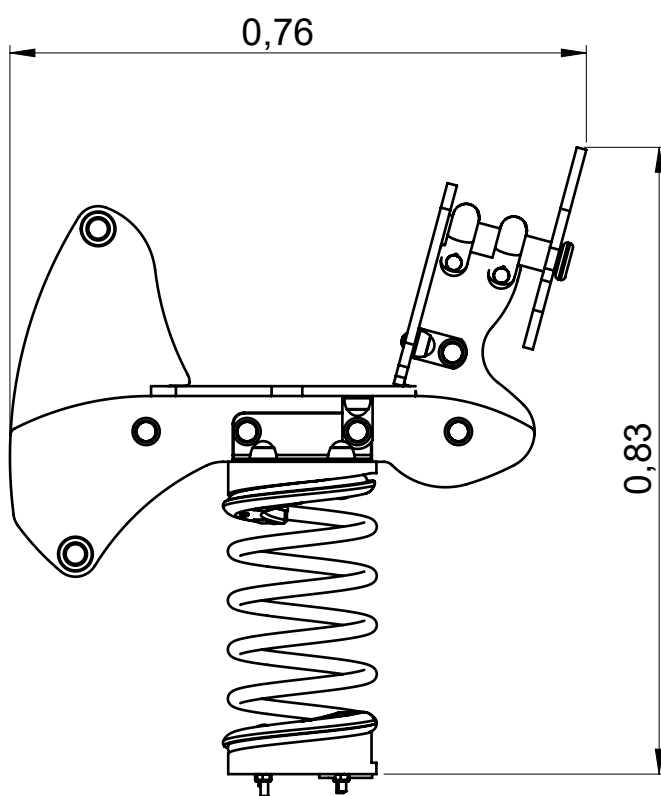
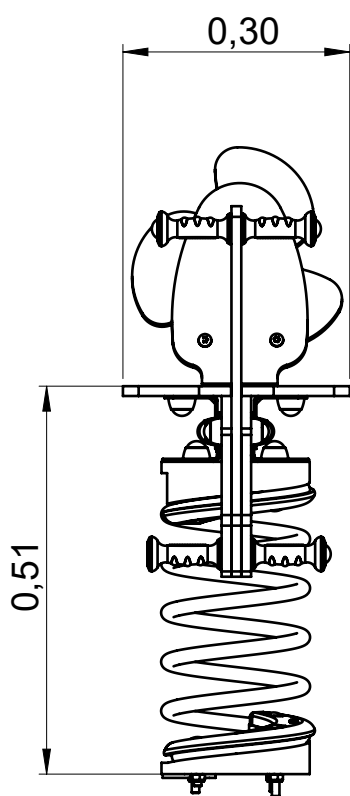
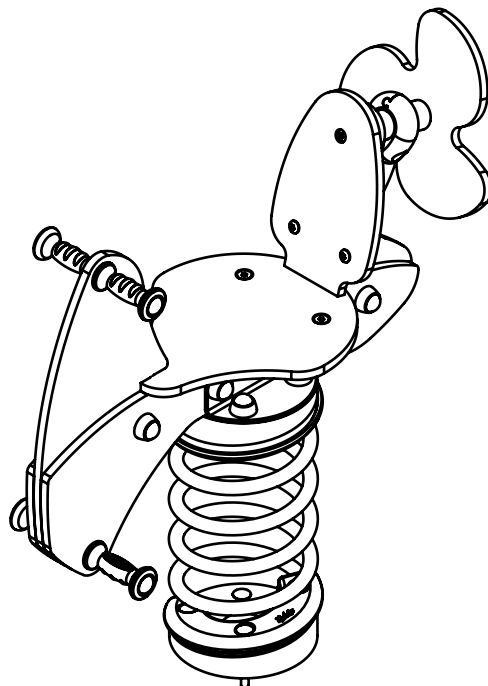
N°		
①	0.6 m	7 m²

— Zone d'impact
Impact area
Area de impacto
Fallraum
Valzone

Point de référence
Setting out point
Punto de referencia
Bezugspunkt
Referentiepunt

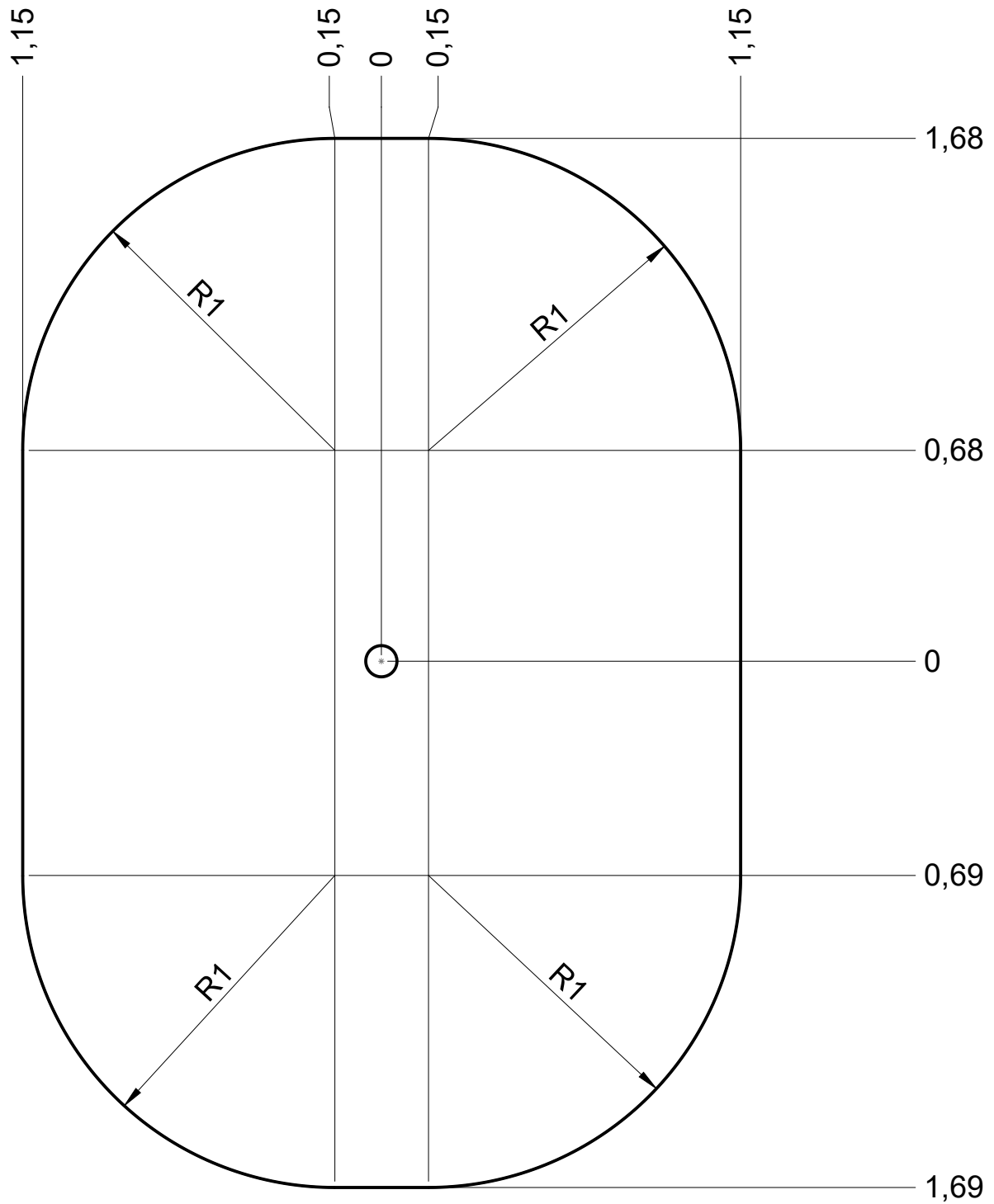
EN1176-1:2017
EN1176-6:2017





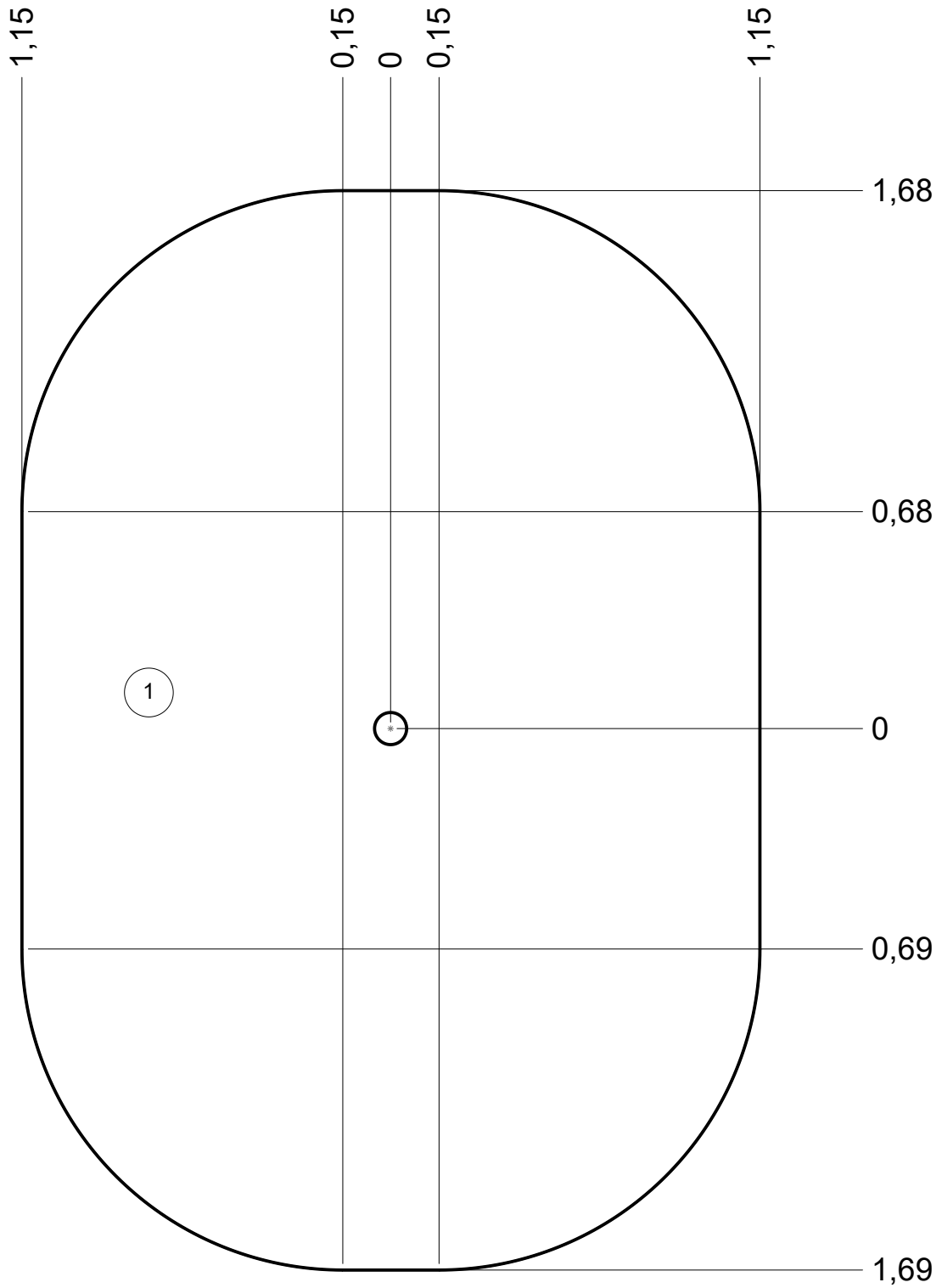
— Zone d'impact
 Impact area
 Area de impacto
 Fallraum
 Valzone

7 m²



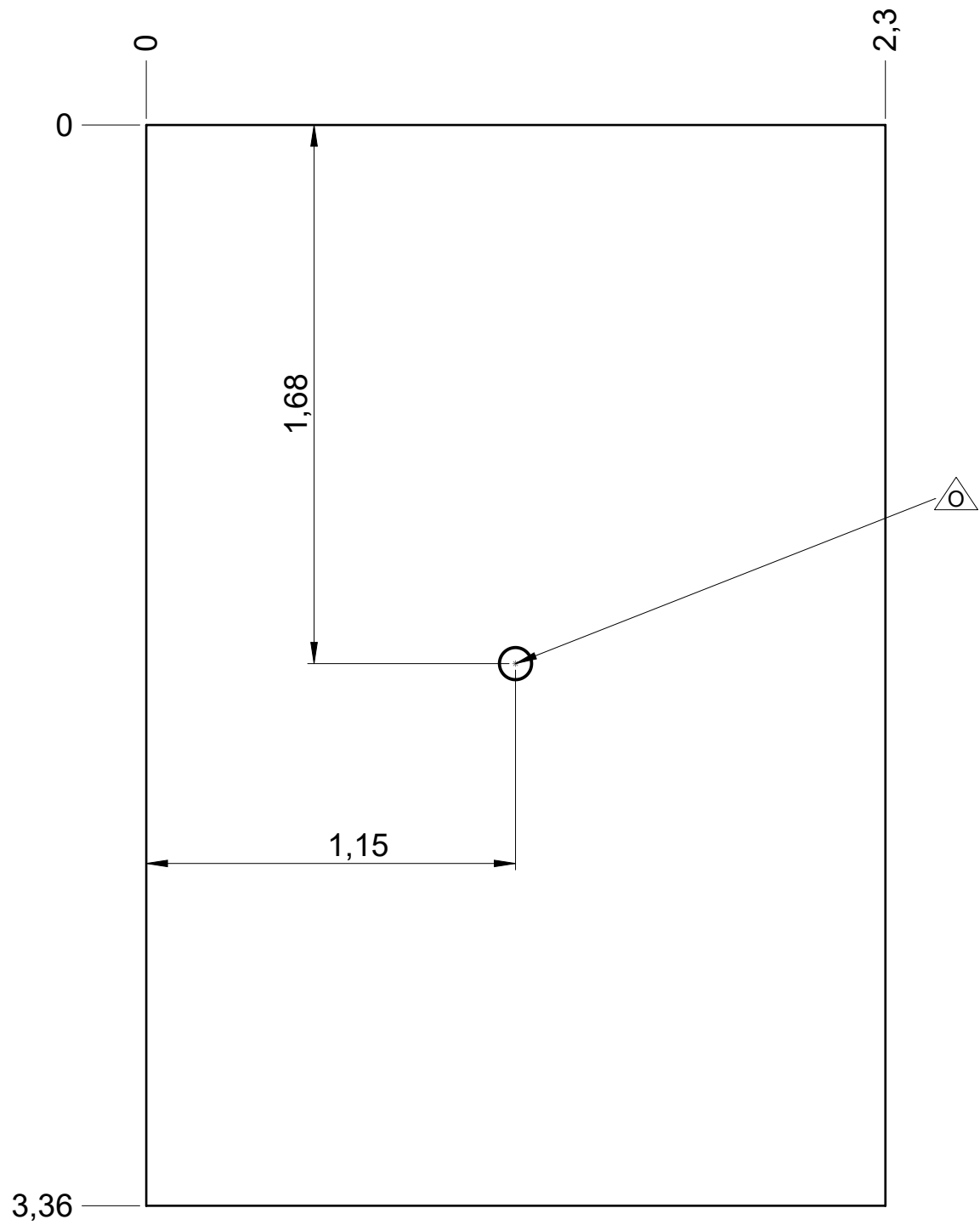
— Sol souple
 Wepour
 Caucho continuo
 Synthetischer fallschutz
 Gietvloer

7 m²



— Dalle béton
Concrete pad
Solera de hormigon
Beton bodenplatte
Betonnen bodemplaat

12 m
8 m²

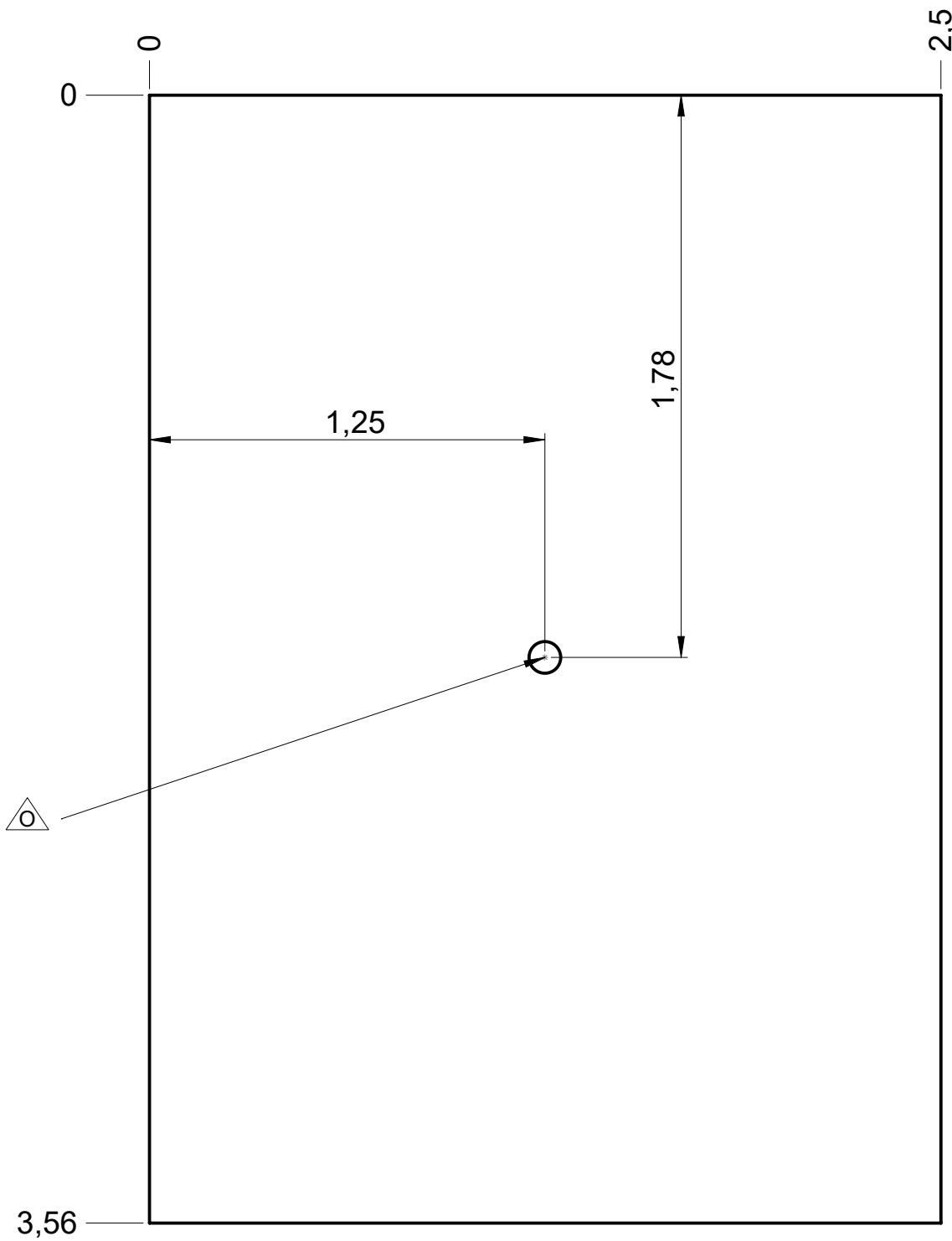


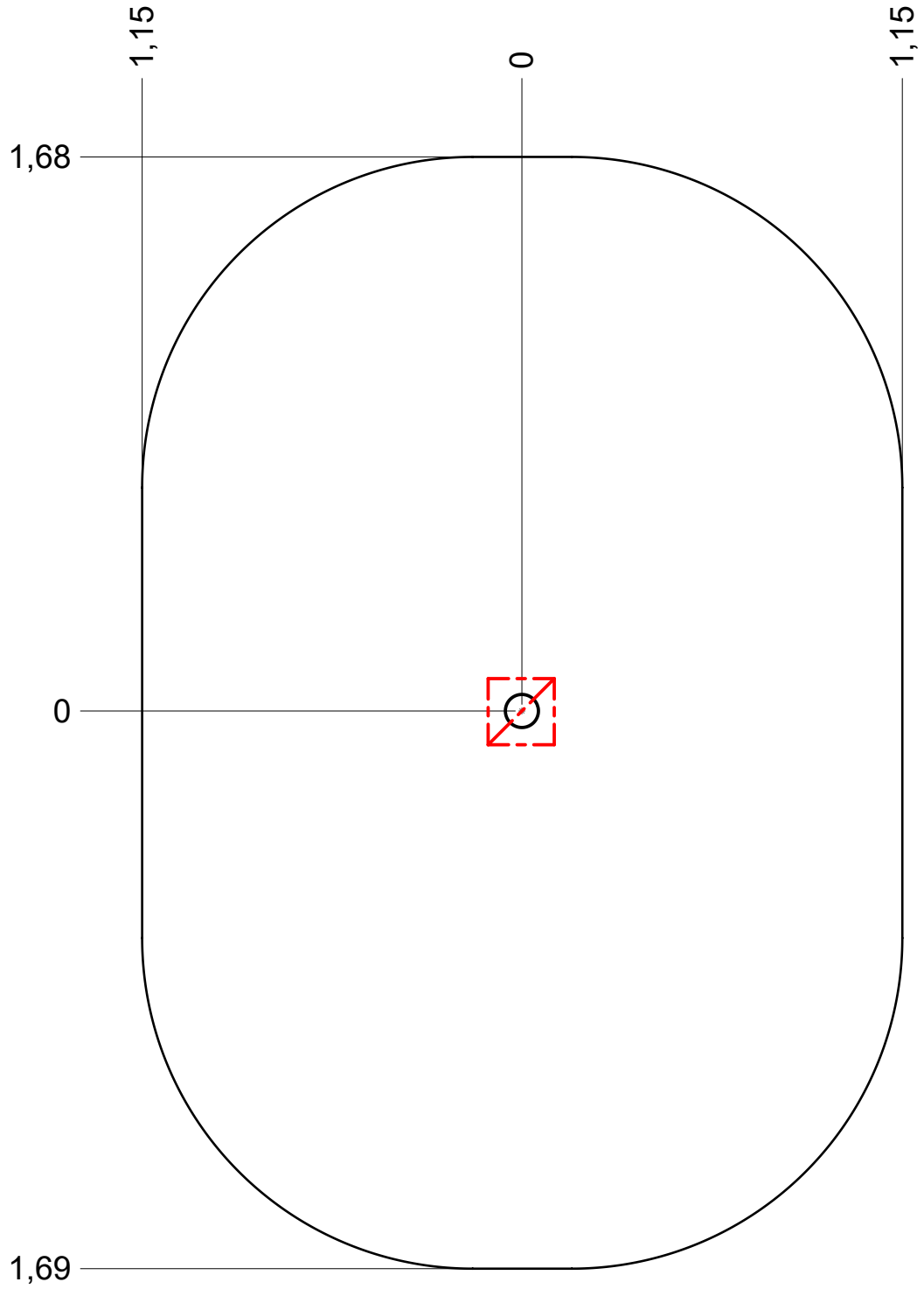





Sol fluent
Loos particule material
Arenero
Loses Bodenmaterial
Los bodemateriaal

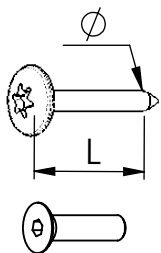
13 m

9 m²





 X 1	 1H	 x, xm ³
--	--	--



VBT 6 x 30
 \varnothing \uparrow L (mm)

VFHC



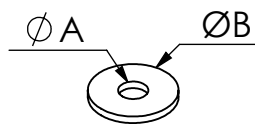
VEC M10
 \varnothing



VEF



VEB

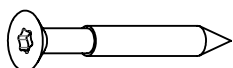


VR6x18
 $\varnothing A$ $\varnothing B$

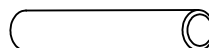
1000 - 1800 tr/min
 Vitesse de rotation
 Rotation speed

14 N.m
 Couple de rupture
 Torque of break

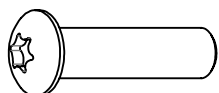
VTHA



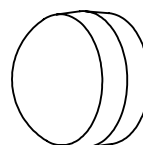
VWT



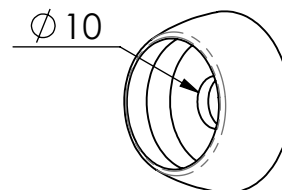
VGC



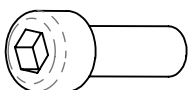
VCBHC



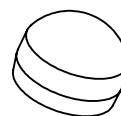
M10 440N



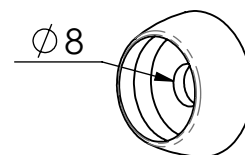
M10 310 N



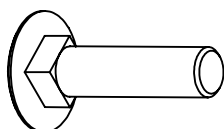
VBTR



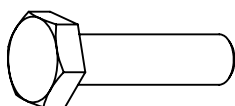
M8440N



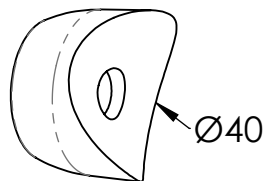
M8310N



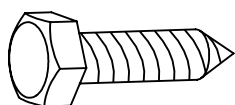
VTRCC



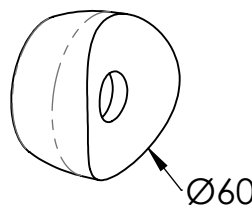
VTH



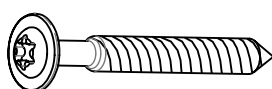
MI2503



VTF

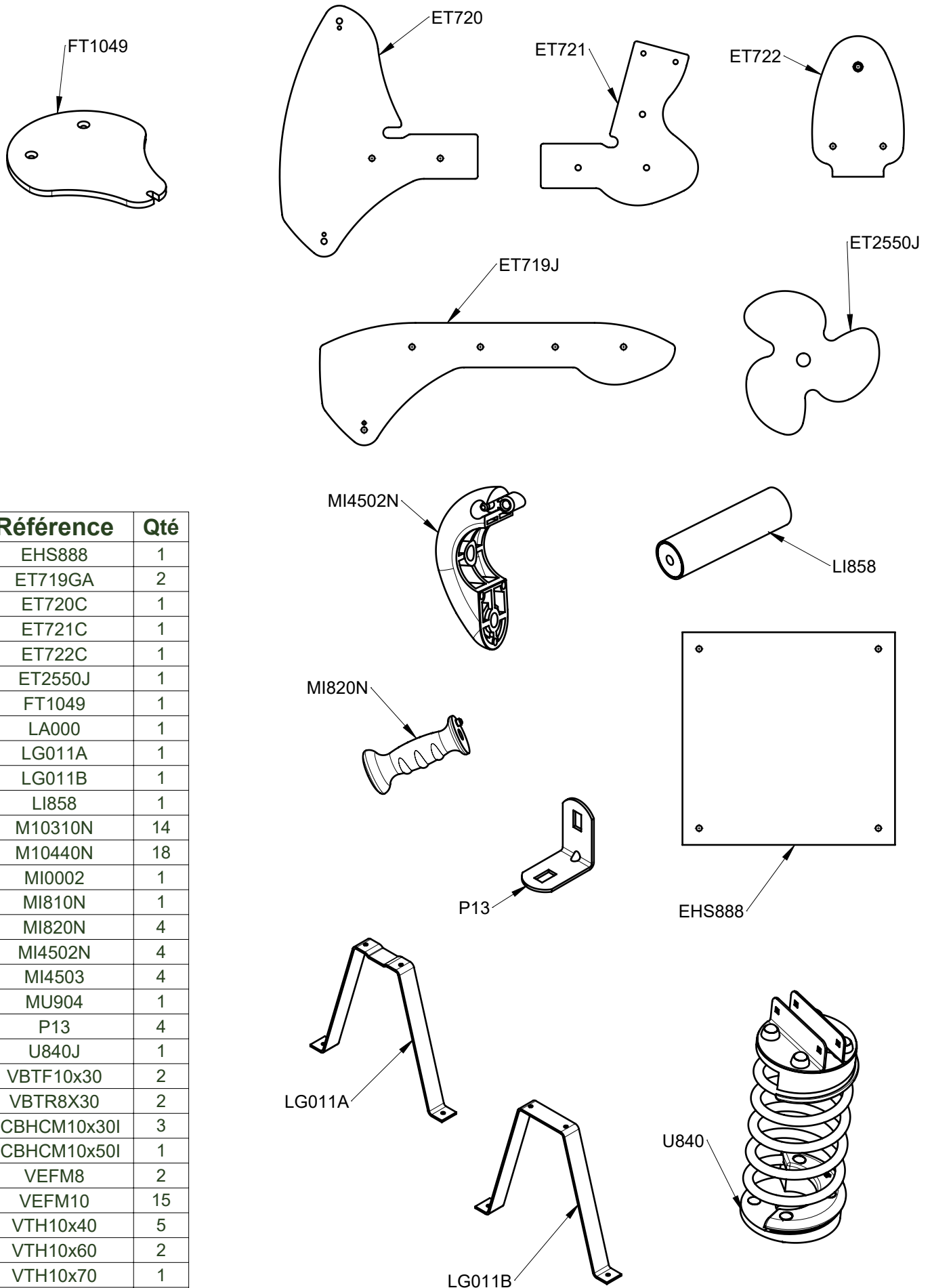


MI2701

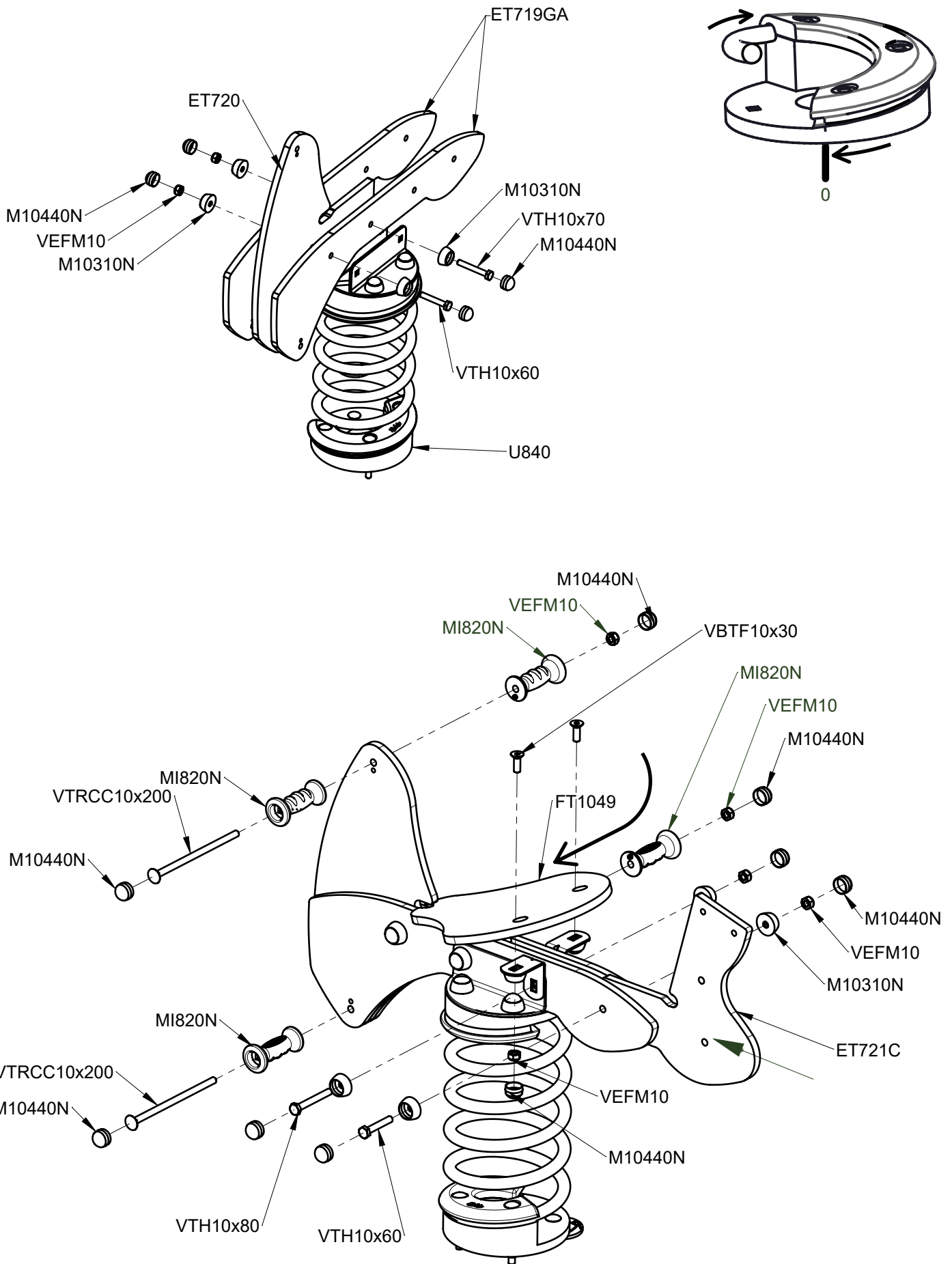


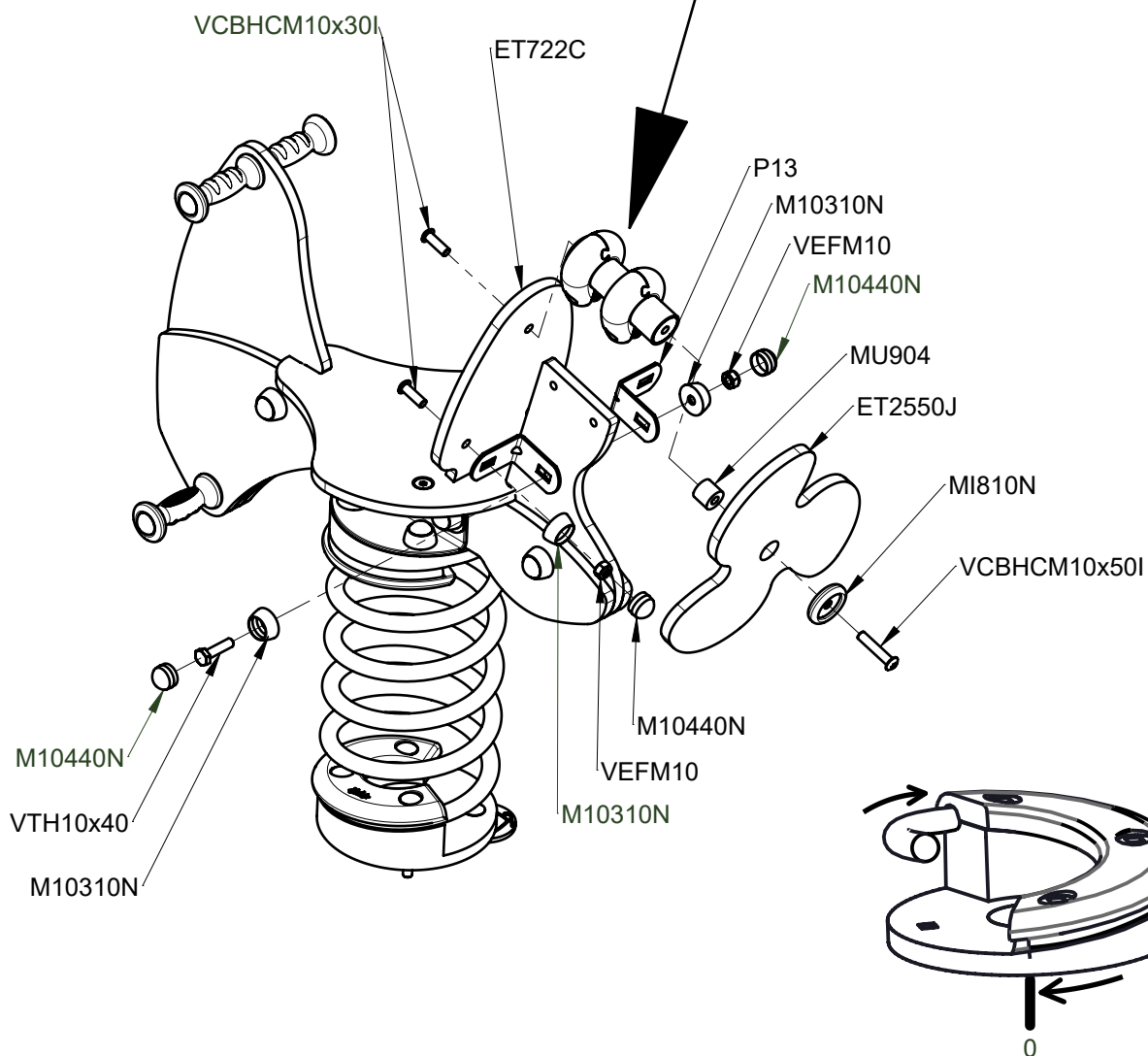
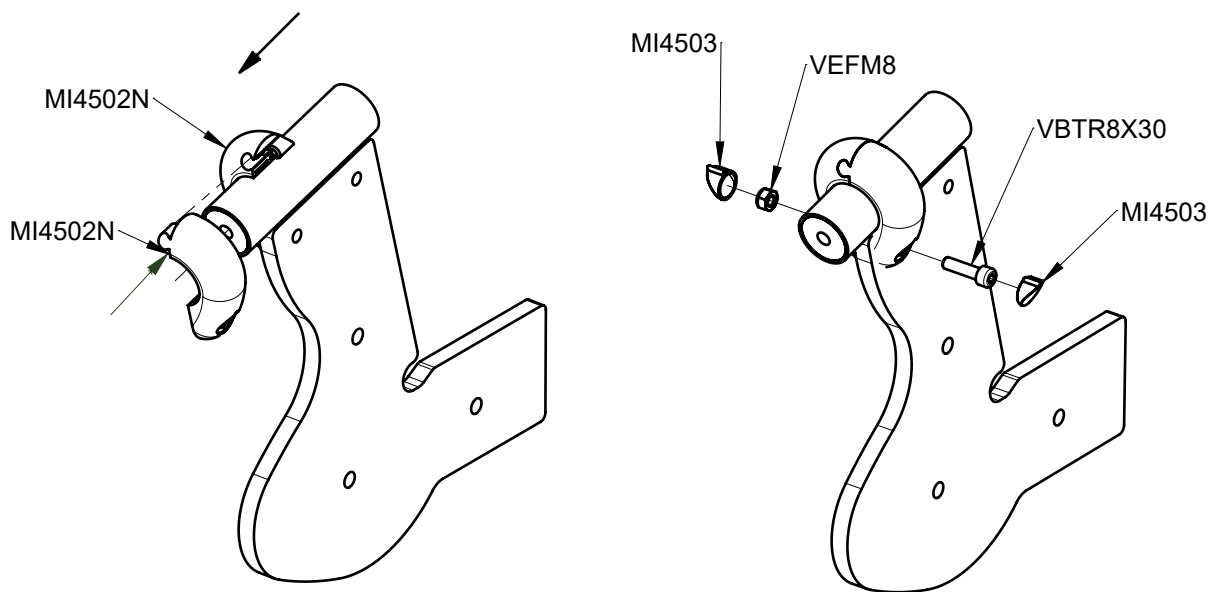
VBT

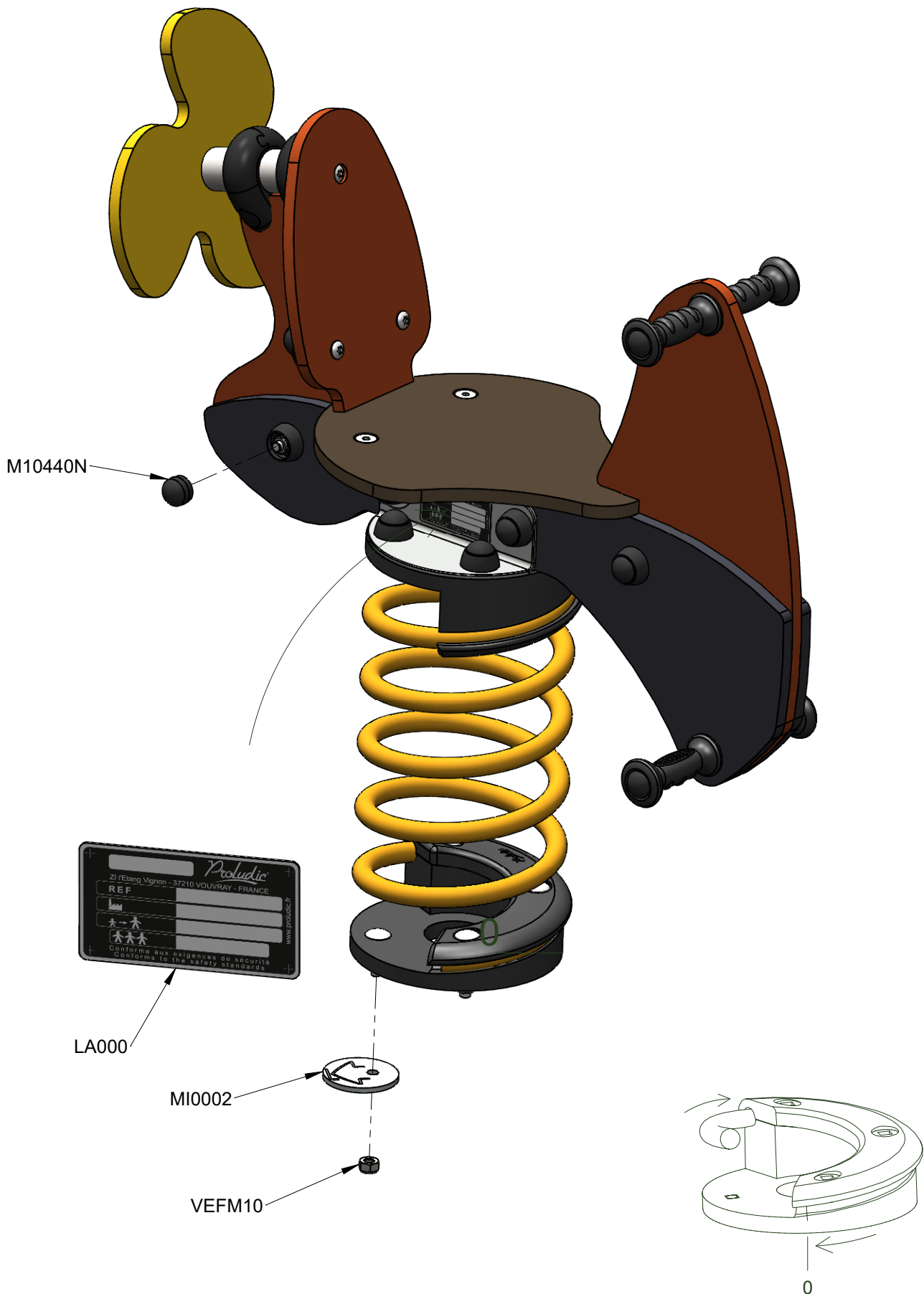
J847 A



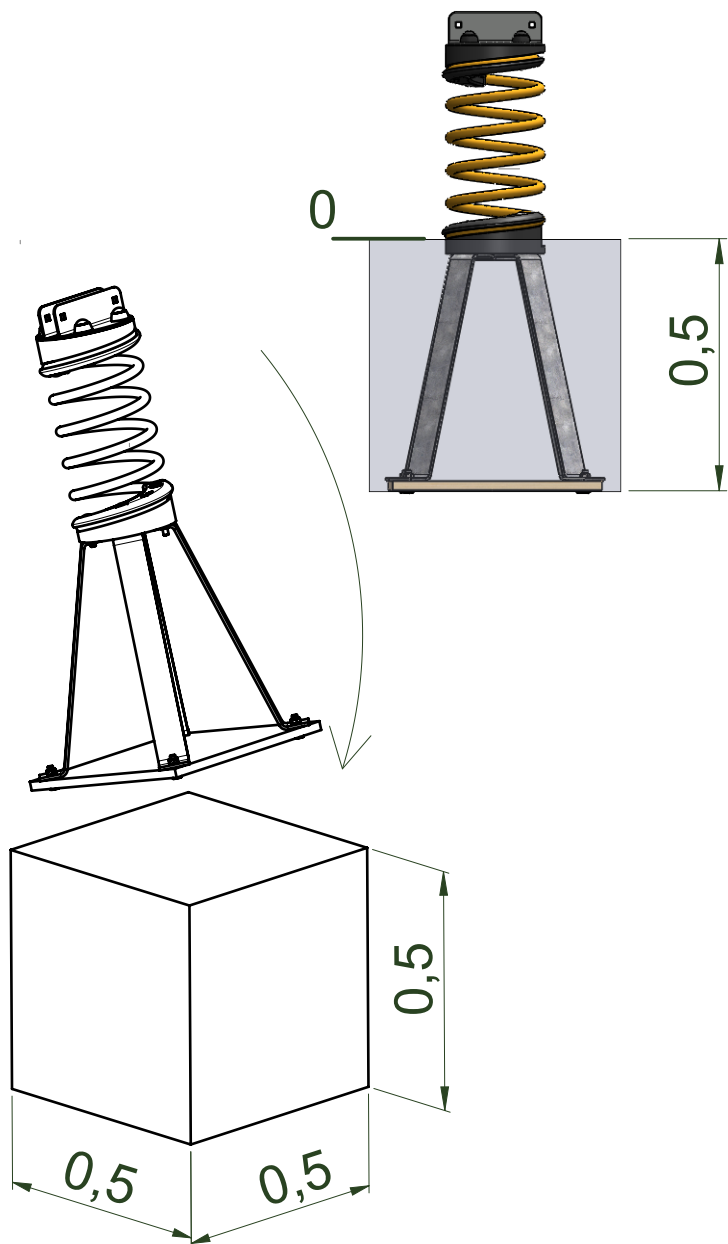
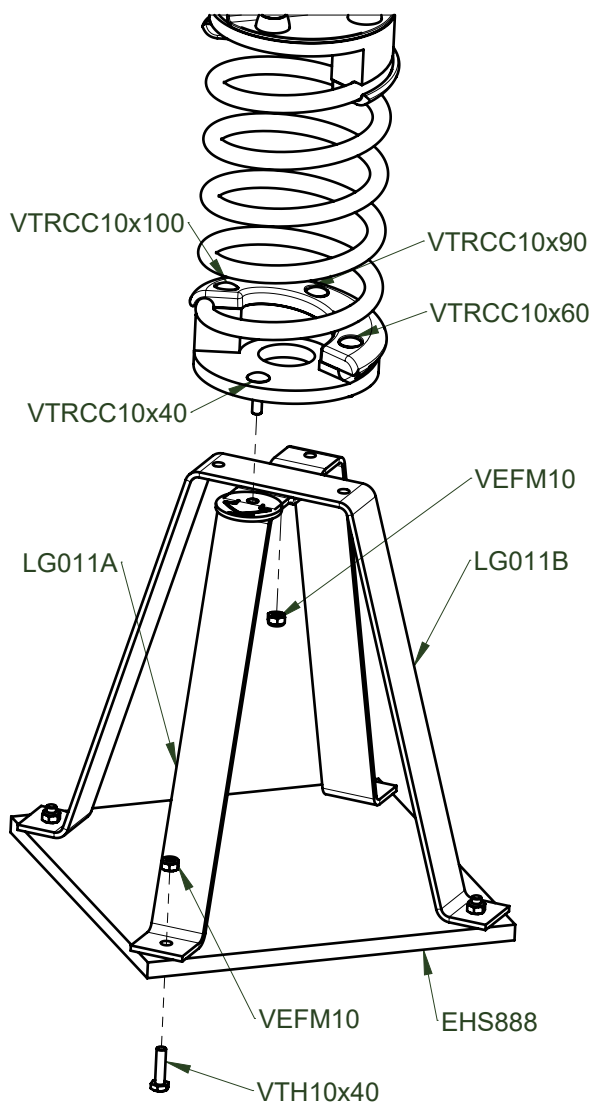
Référence	Qté
EHS888	1
ET719GA	2
ET720C	1
ET721C	1
ET722C	1
ET2550J	1
FT1049	1
LA000	1
LG011A	1
LG011B	1
LI858	1
M10310N	14
M10440N	18
MI0002	1
MI810N	1
MI820N	4
MI4502N	4
MI4503	4
MU904	1
P13	4
U840J	1
VBTF10x30	2
VBTR8X30	2
VCBHCM10x30I	3
VCBHCM10x50I	1
VEFM8	2
VEFM10	15
VTH10x40	5
VTH10x60	2
VTH10x70	1
VTH10x80	1
VTRCC10x200	2







J847 A



 > 1500 Kgs/M³

 < 1500 Kgs/M³

