



2→8

ProLudic

N°		m ²
①	0.6m	8m ²

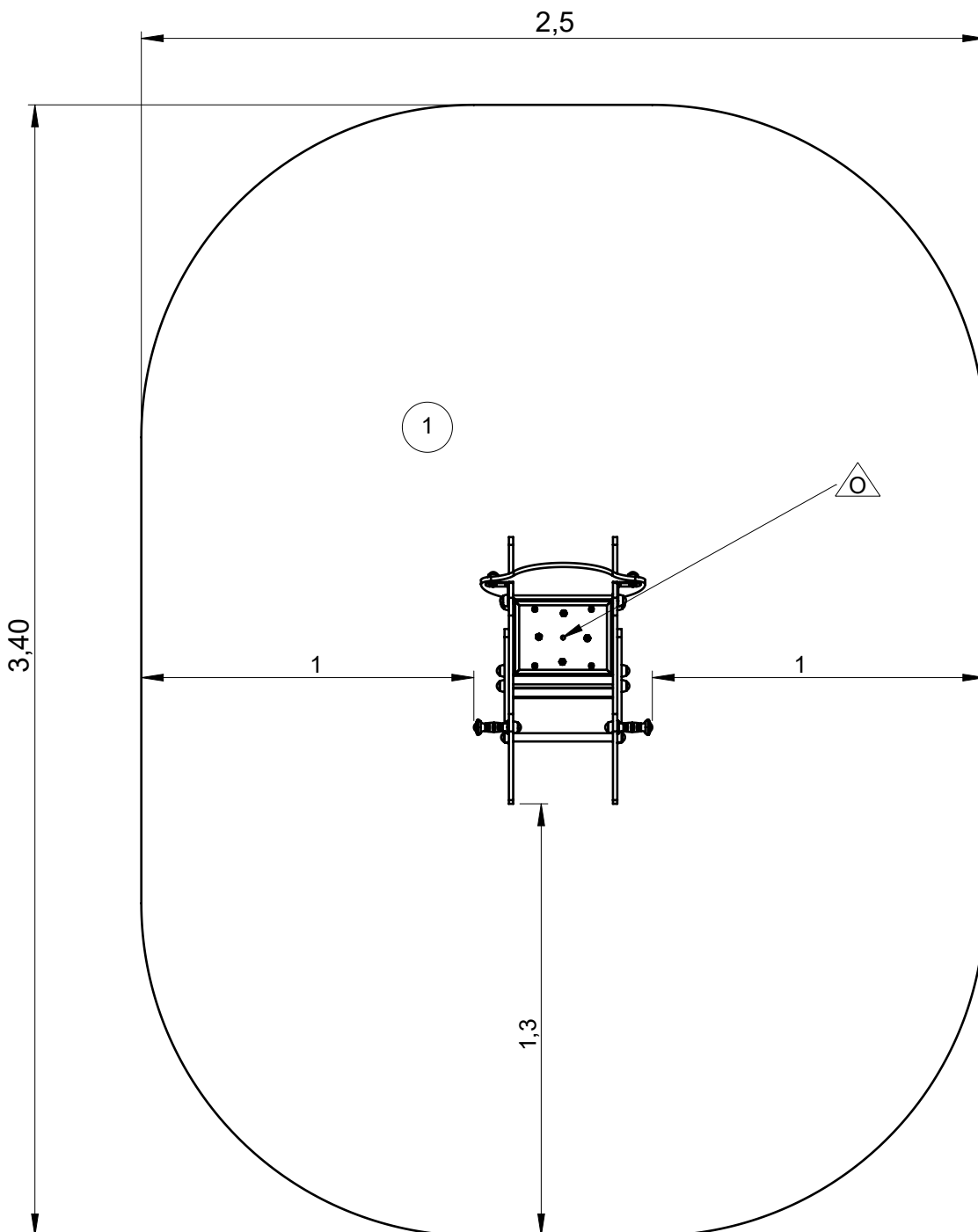
— Zone d'impact
Impact area
Area de impacto
Fallraum
Valzone

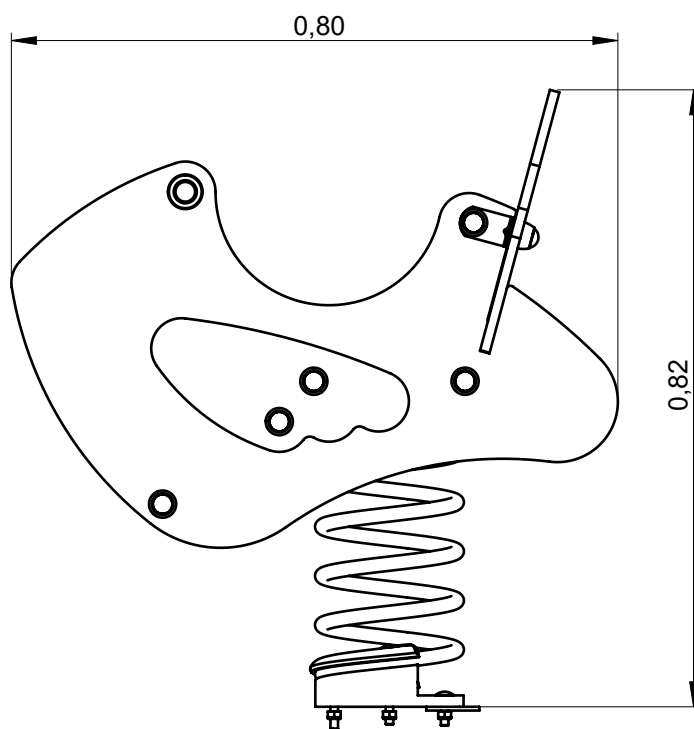
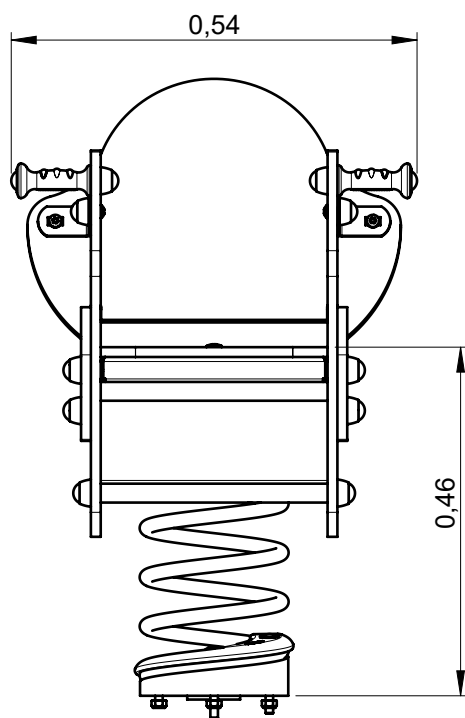
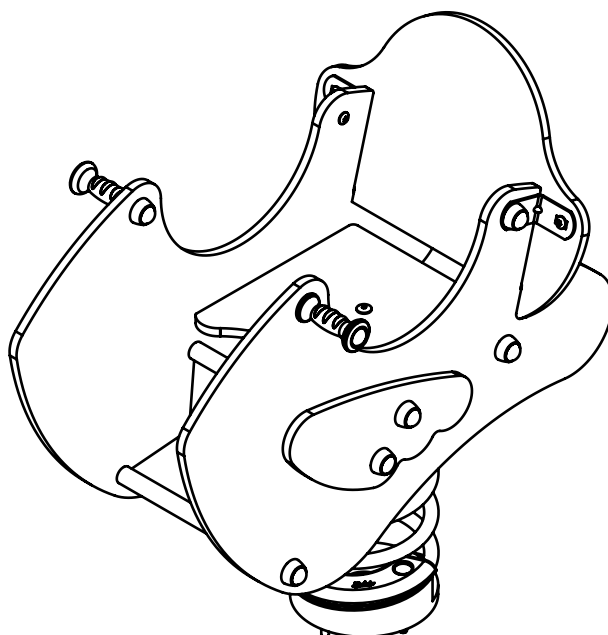


Point de référence
Setting out point
Punto de referencia
Bezugspunkt
Referentiepunt

- - - Espace libre
Free space
Espacio libre
Freiraum
Vrije ruimte

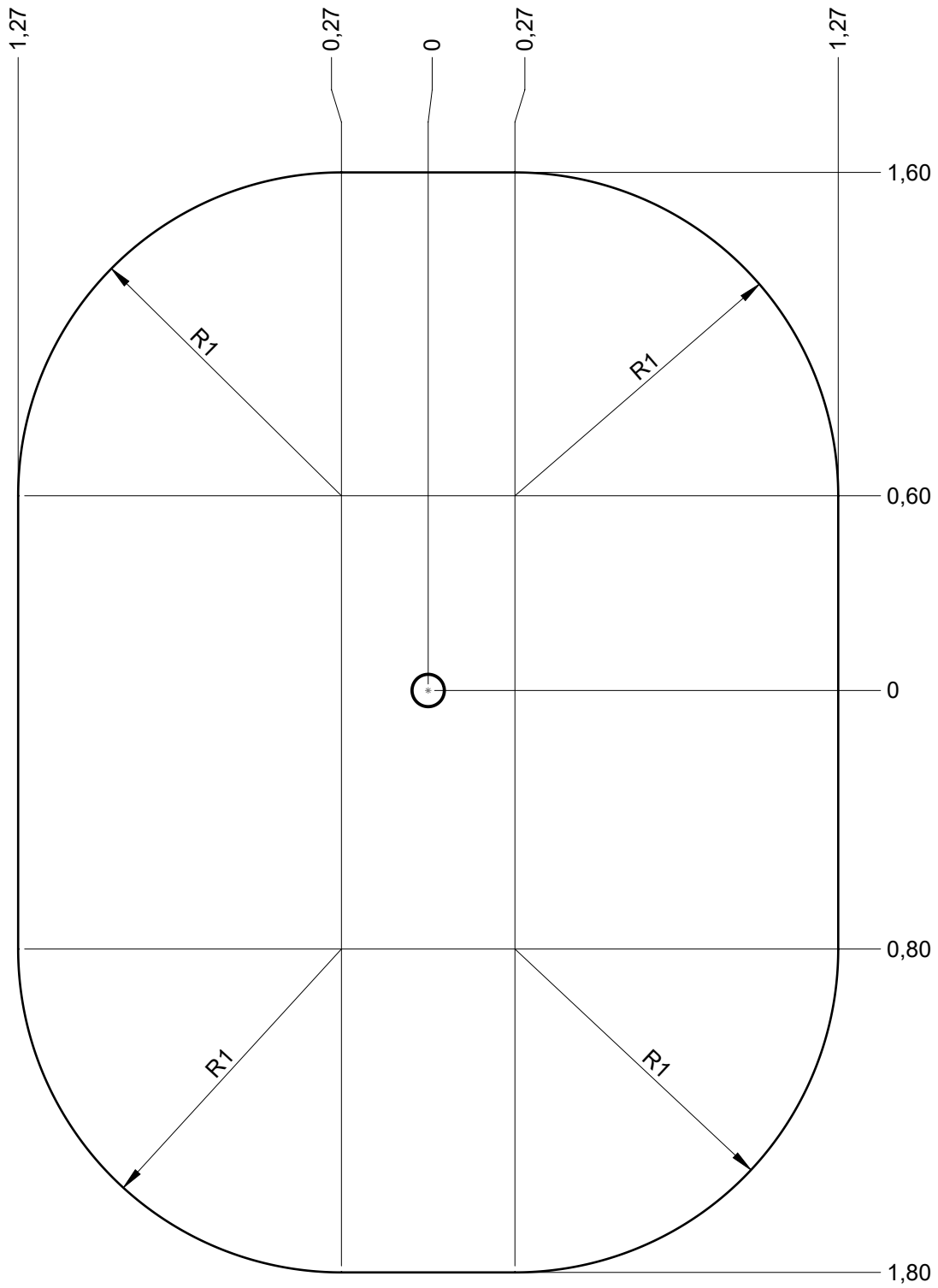
EN1176-1:2017
EN1176-6:2017





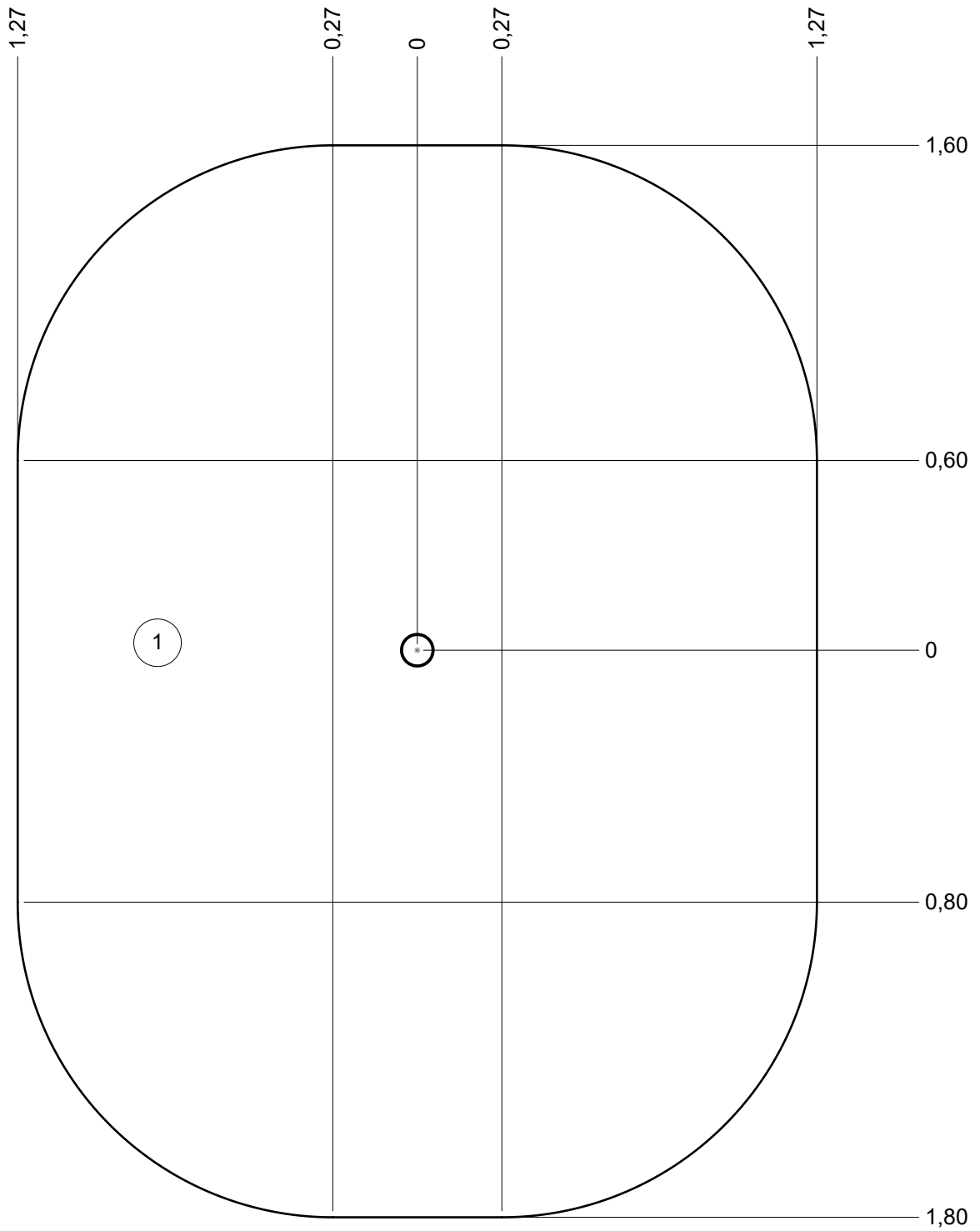
— Zone d'impact
 Impact area
 Area de impacto
 Fallraum
 Valzone

8m²



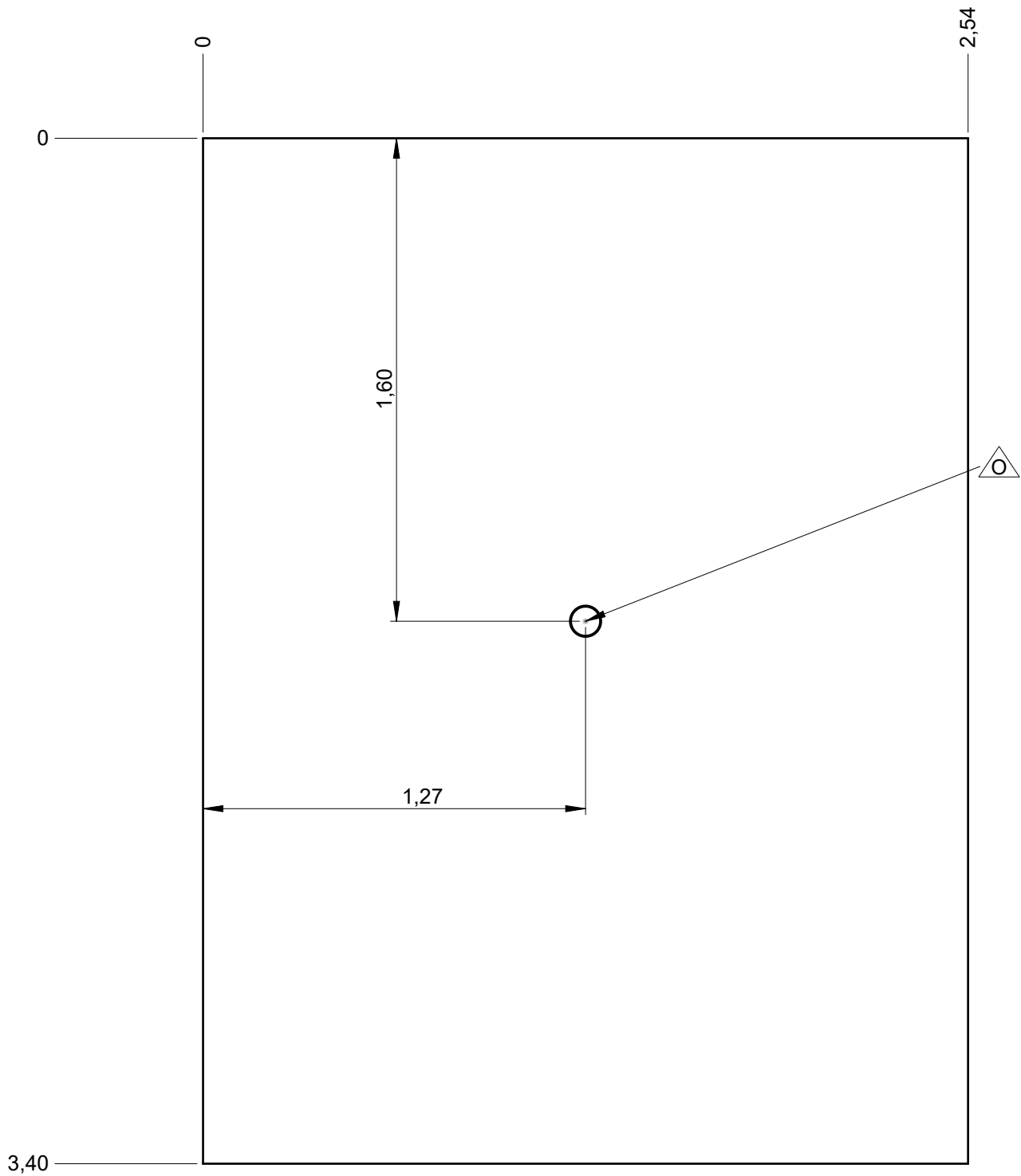
— Sol souple
Wetpour
Caucho continuo
Synthetischer fallschutz
Gietvloer

8m²

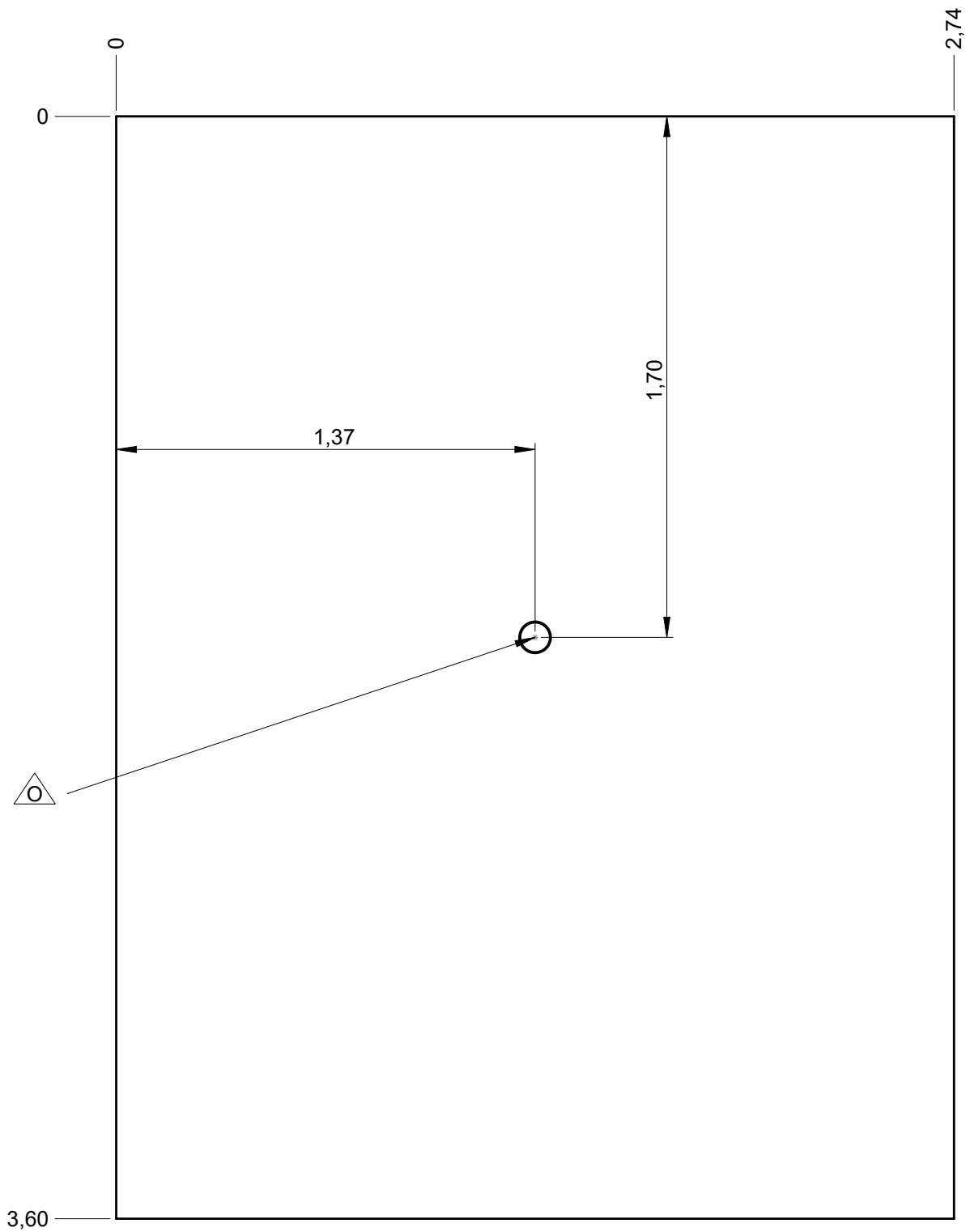


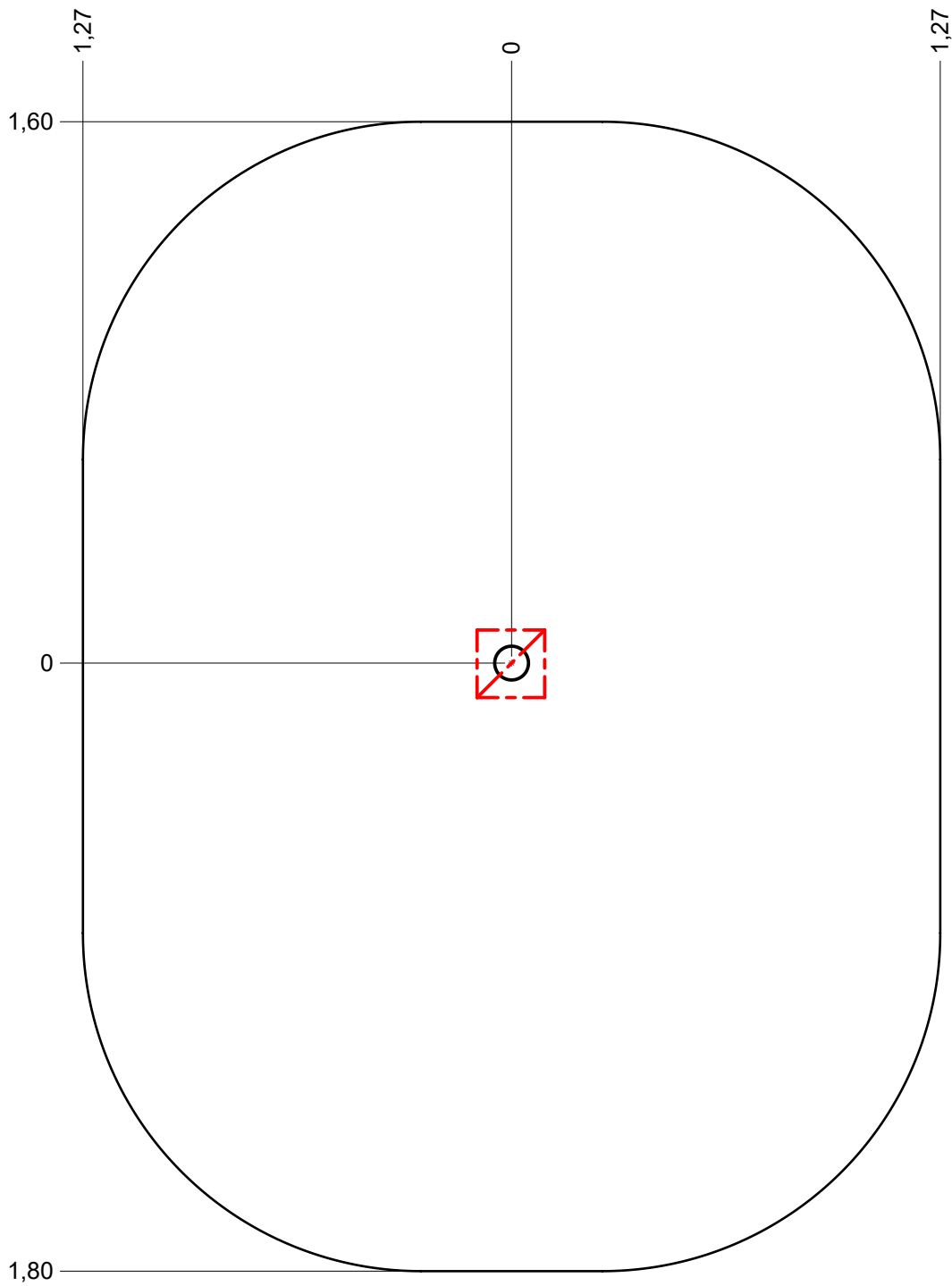
— Dalle béton
Concrete pad
Solera de hormigon
Beton bodenplatte
Betonnen bodemplaat



12m
9m²

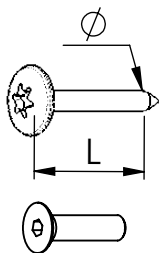


— Sol fluent
Loos partucule material 13m
Arenero
Loses Bodenmaterial 10m²
Los bodemmaterial





 x1	 1H	 m ³
---	--	--



VBT 6 x 30
 \varnothing \uparrow L (mm)

VFHC



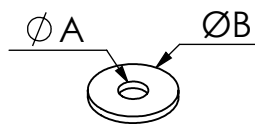
VEC M10
 \varnothing




VEF



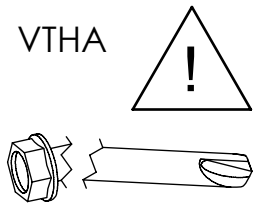
VEB



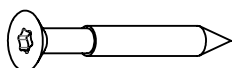
VR6x18
 $\varnothing A$ $\varnothing B$



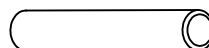
1000 - 1800 tr/min
 Vitesse de rotation
 Rotation speed



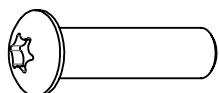
14 N.m
 Couple de rupture
 Torque of break



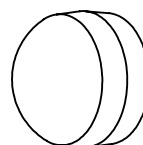
VWT



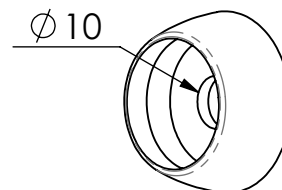
VGC



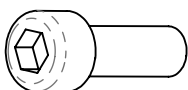
VCBHC



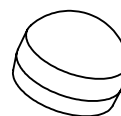
M10 440N



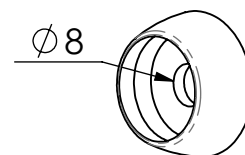
M10 310 N



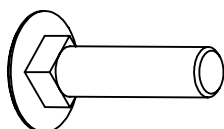
VBTR



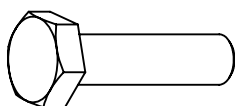
M8 440N



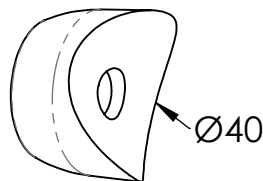
M8 310N



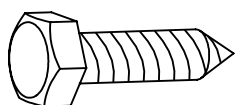
VTRCC



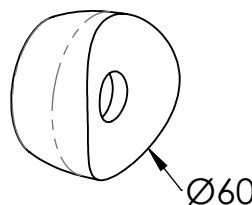
VTH



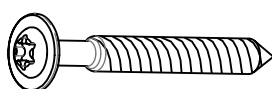
MI2503



VTF

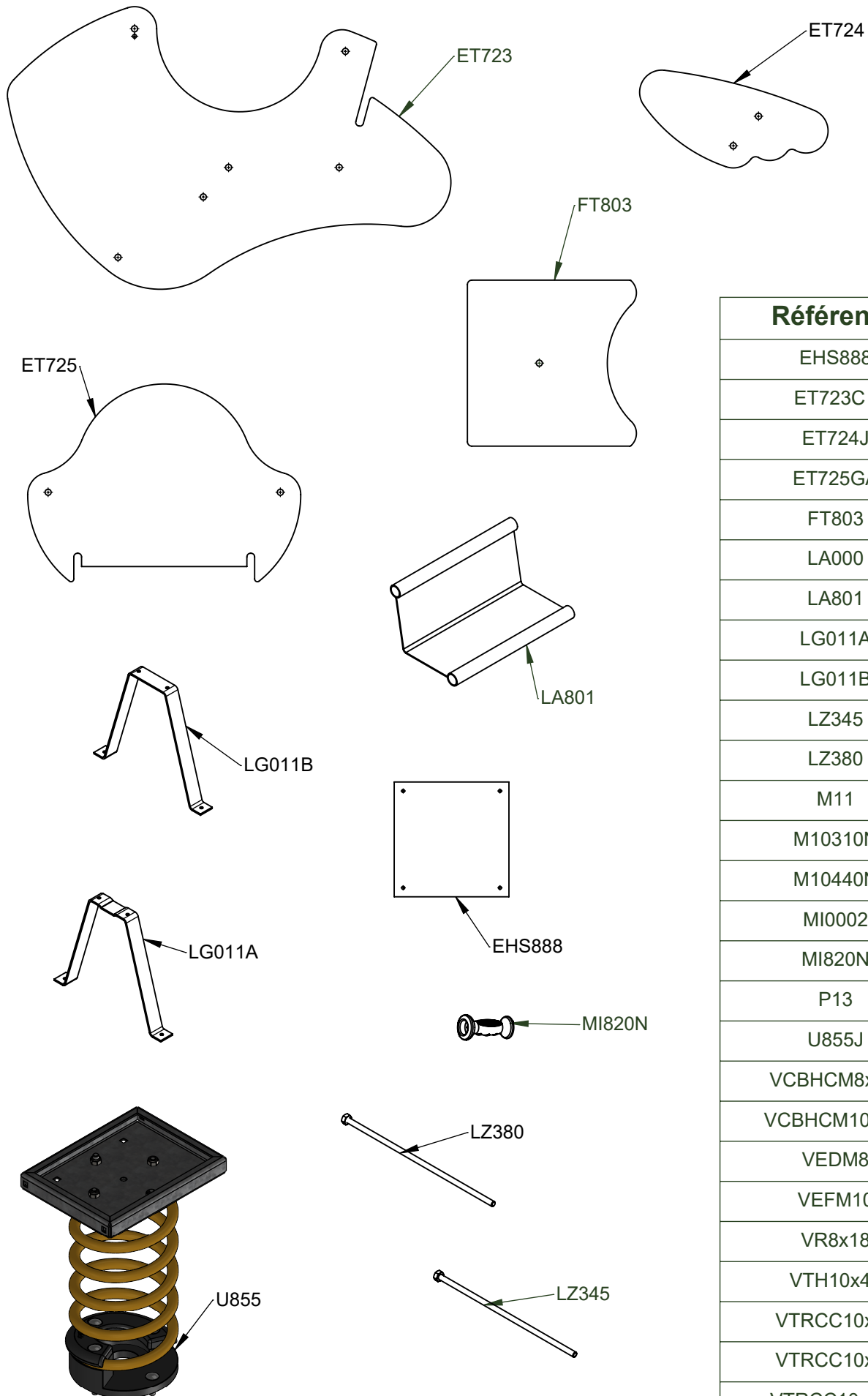


MI2701



VBT

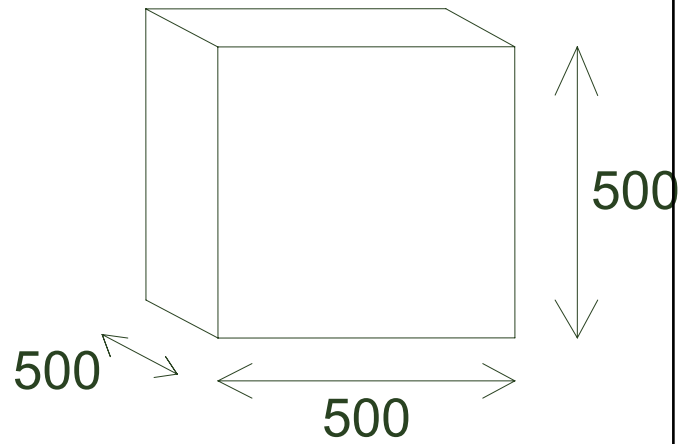
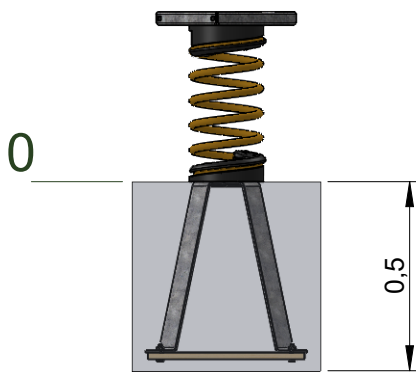
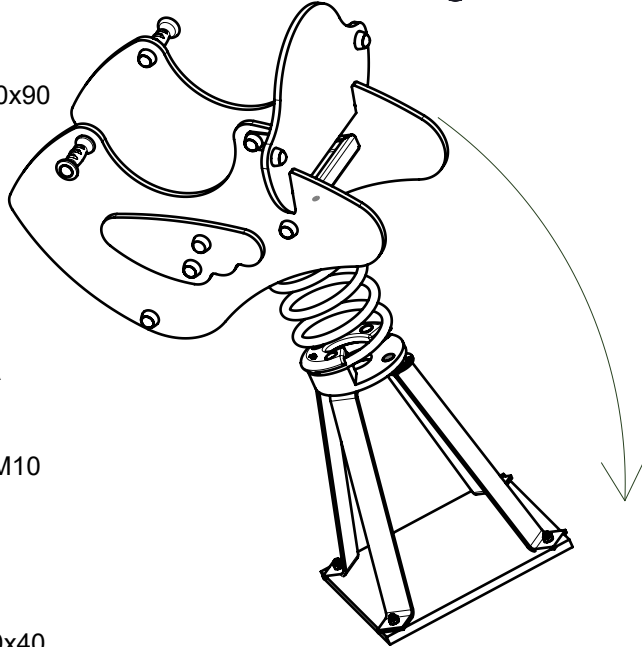
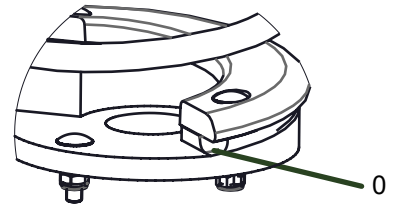
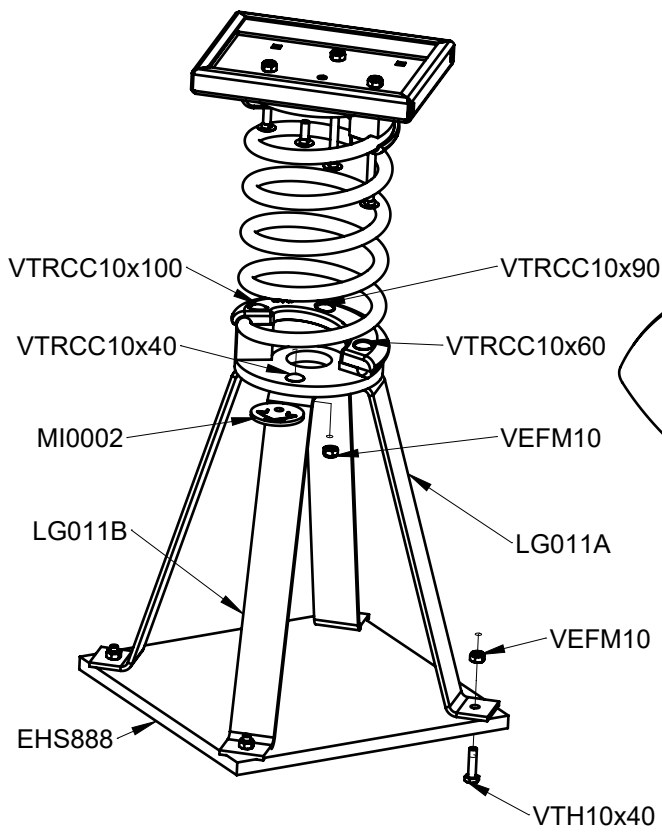
J848 A



Référence	Qté
EHS888	1
ET723C	2
ET724J	2
ET725GA	1
FT803	1
LA000	1
LA801	1
LG011A	1
LG011B	1
LZ345	1
LZ380	1
M11	4
M10310N	14
M10440N	16
MI0002	1
MI820N	2
P13	2
U855J	1
VCBHCM8x40I	1
VCBHCM10x30I	4
VEDM8	1
VEFM10	16
VR8x18	1
VTH10x40	4
VTRCC10x30	2
VTRCC10x50	2
VTRCC10x120	2

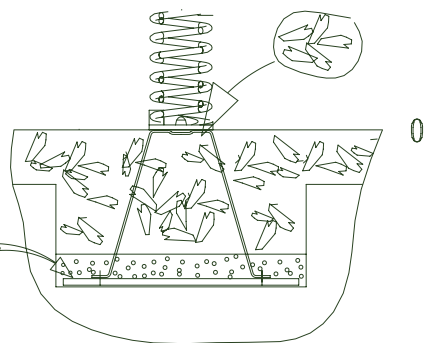
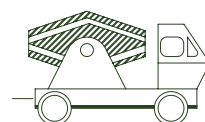
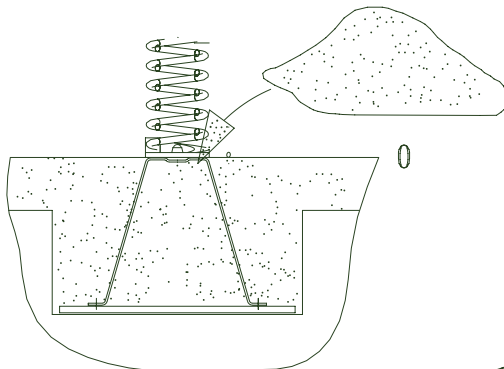
J848 A

ProLudic



 $> 1500 \text{ Kgs/M}^3$

 $< 1500 \text{ Kgs/M}^3$



70 Kgs

