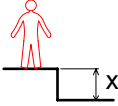
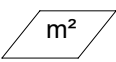



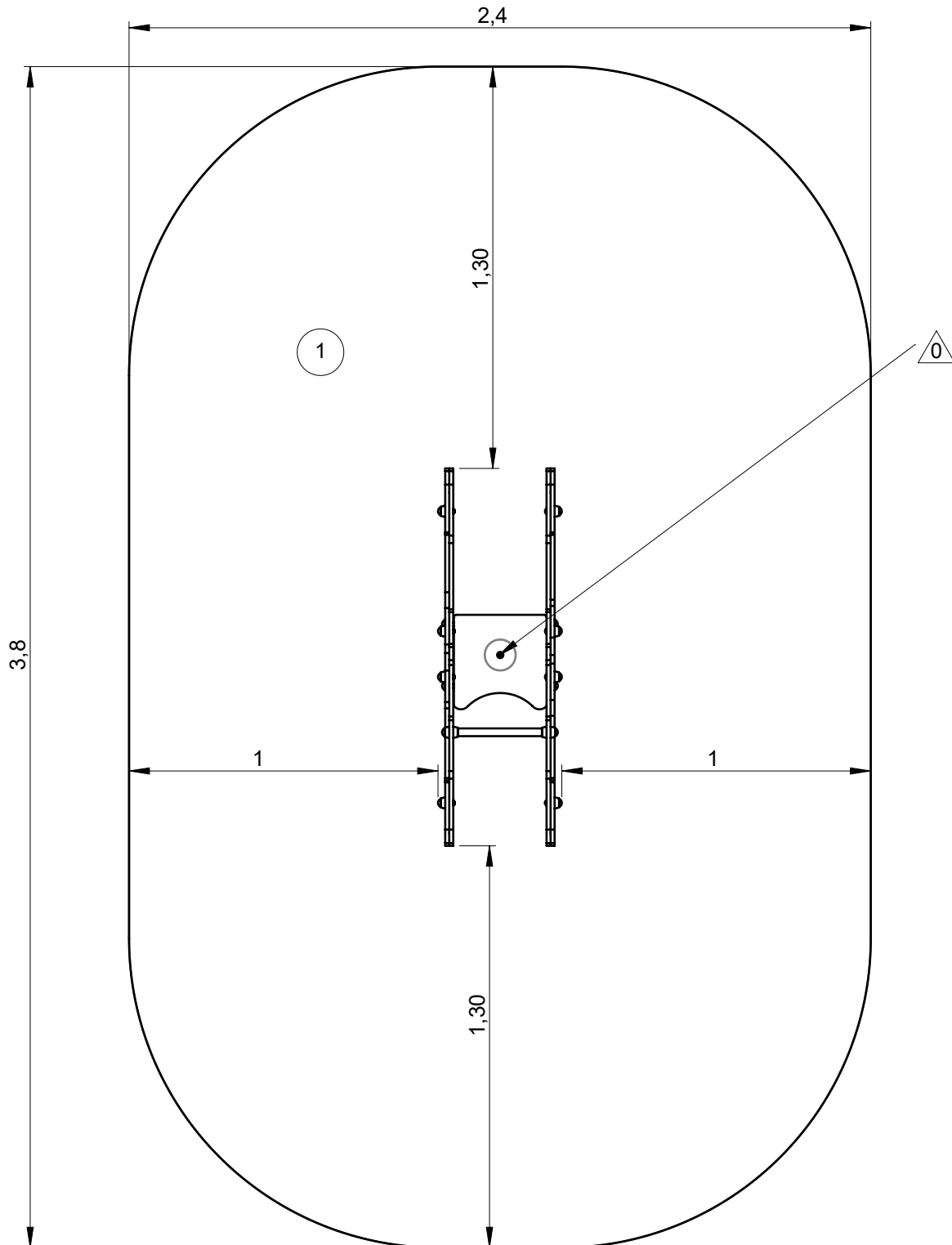


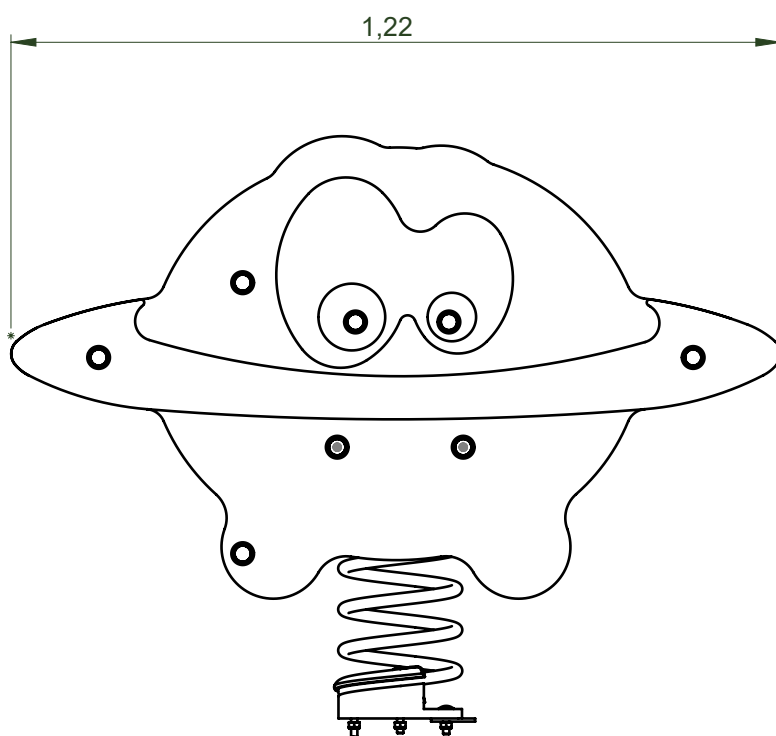
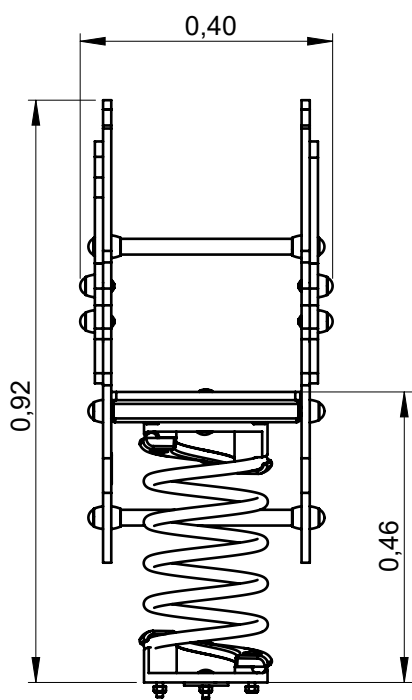
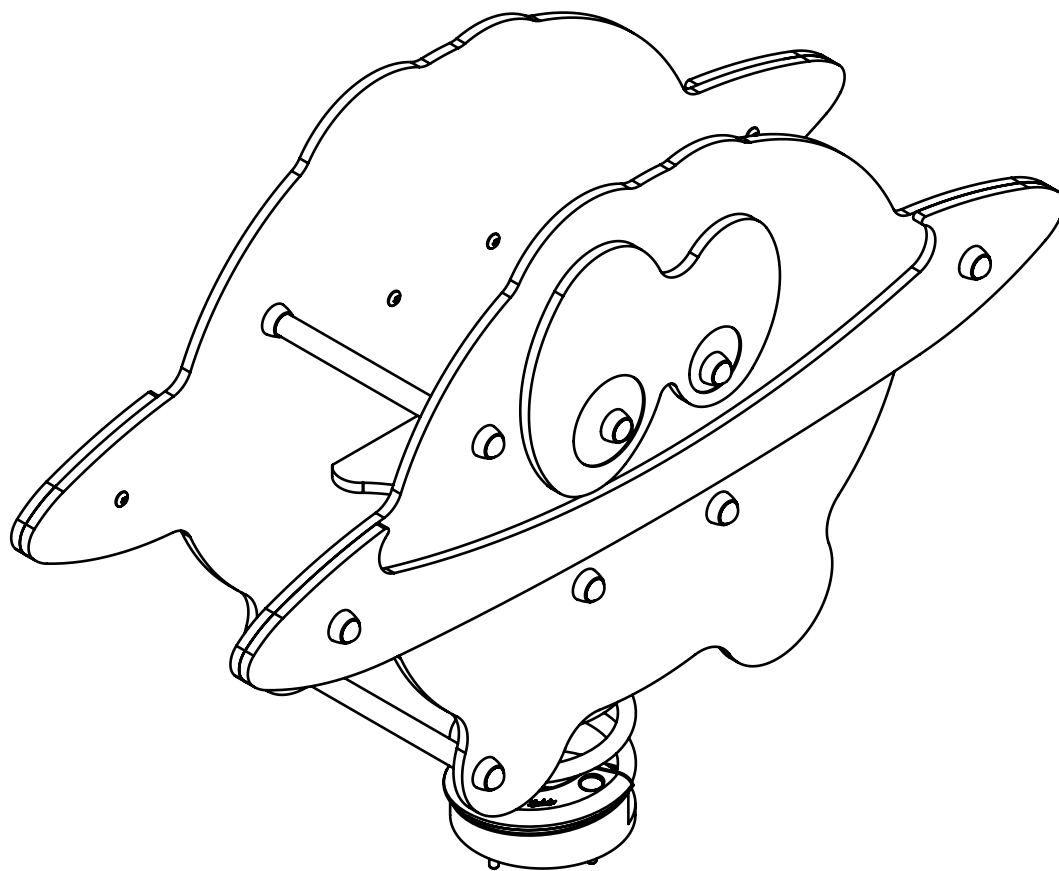
N°		
①	0.6 m	8.5 m ²

— Zone d'impact
Impact area
Area de impacto
Fallraum
Valzone

 Point de référence
Setting out point
Punto de referencia
Bezugspunkt
Referentiepunt

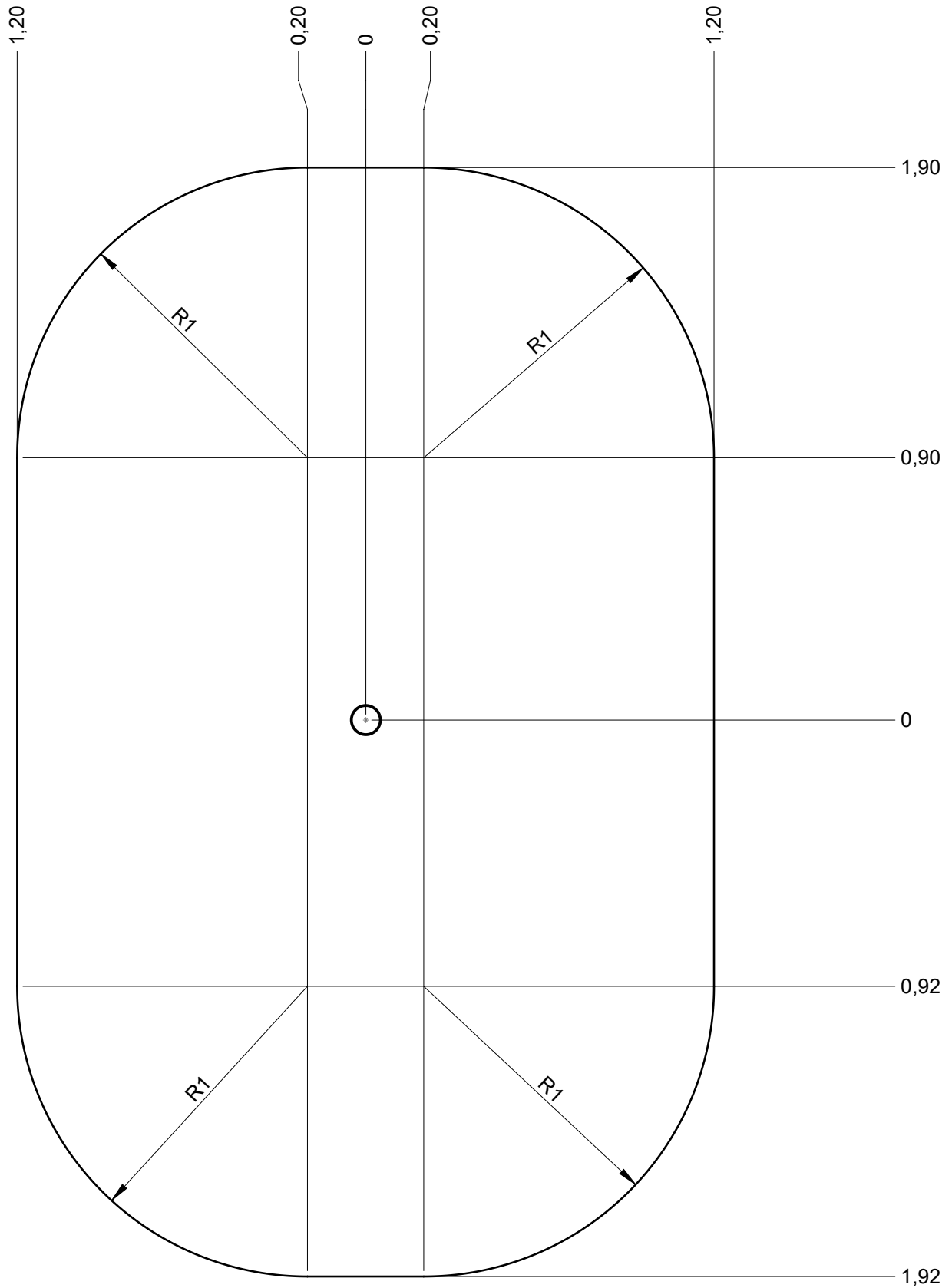
EN1176-1:2017
EN1176-6:2017





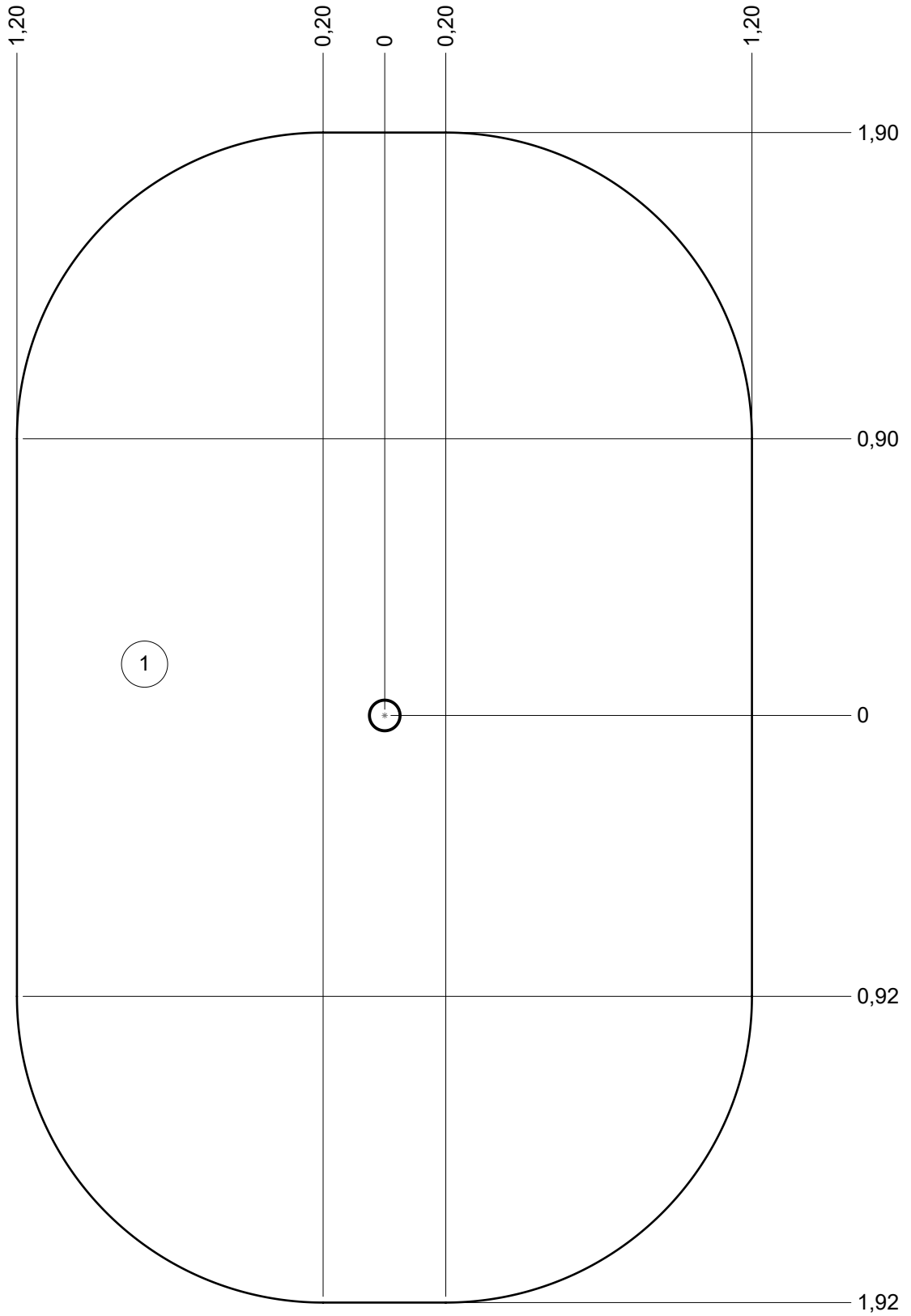
— Zone d'impact
Impact area
Area de impacto
Fallraum
Valzone

8.5 m²



8.5 m²

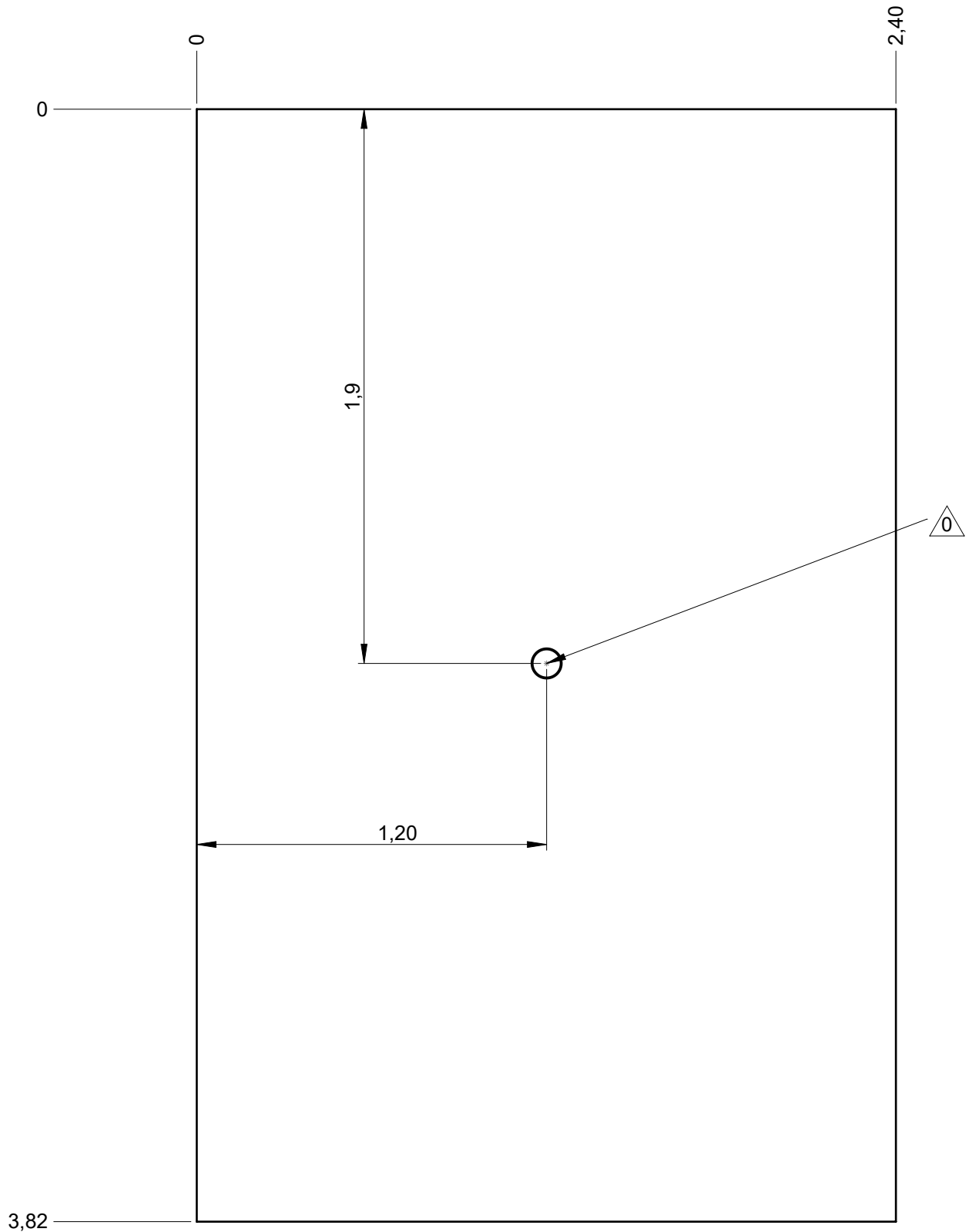
— Sol souple
Wetpour
Caucho continuo
Synthetischer fallschutz
Gietvloer



— Dalle béton
Concrete pad
Solera de hormigon
Beton bodenplatte
Betonnen bodemplaat

13 m

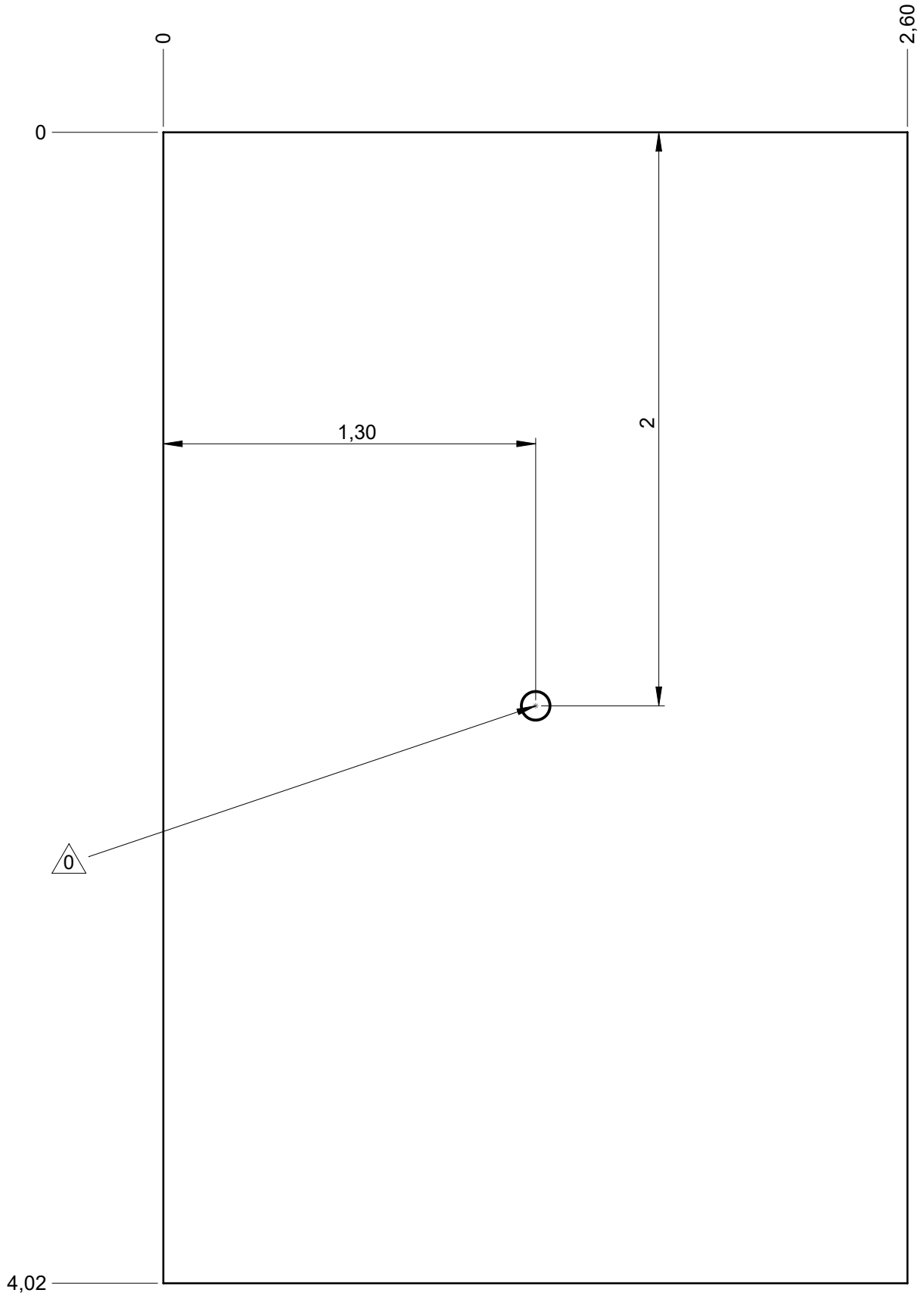
9.5 m²

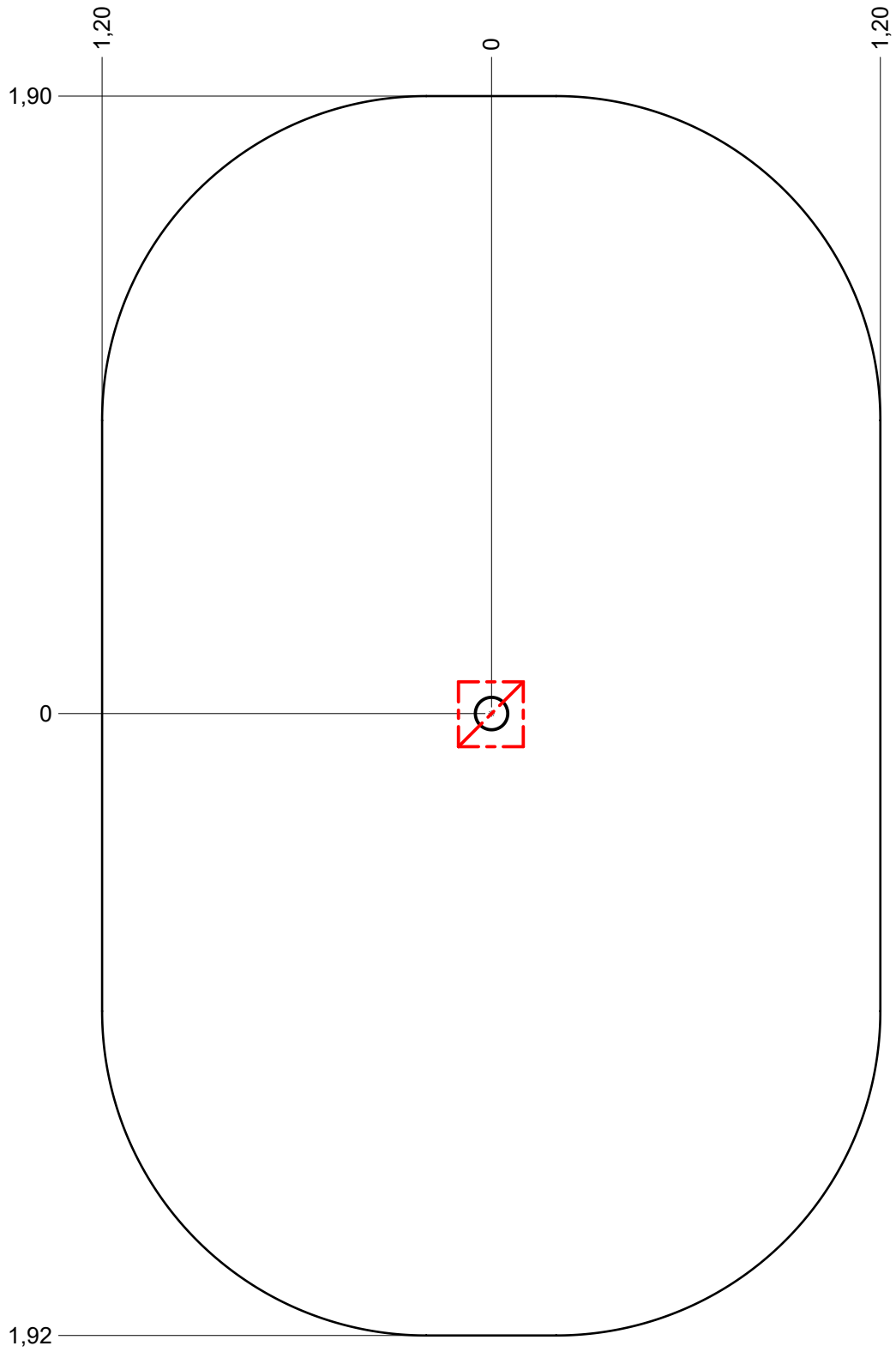




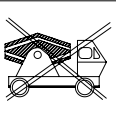
— Sol fluent
Loos particule material
Arenero
Loses Bodenmaterial
Los bodemmateriaal

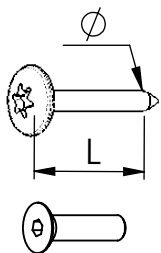
14 m

10.5 m²





 x1	 1H	 x, xm ³
---	--	--



VBT 6 x 30
 \varnothing \uparrow L (mm)

VFHC



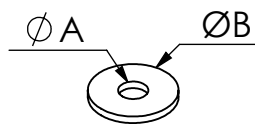
VEC M10
 \varnothing




VEF




VEB



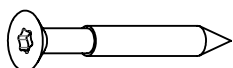
VR6x18
 $\varnothing A$ $\varnothing B$



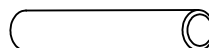
1000 - 1800 tr/min
 Vitesse de rotation
 Rotation speed



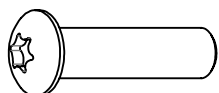
14 N.m
 Couple de rupture
 Torque of break



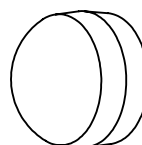
VWT



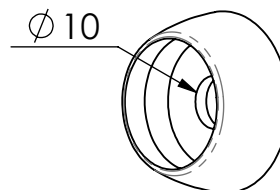
VGC



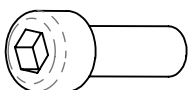
VCBHC



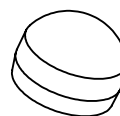
M10 440N



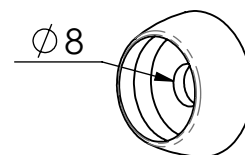
M10 310 N



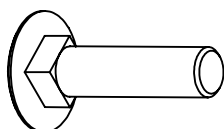
VBTR



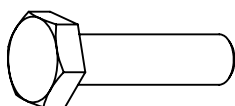
M8 440N



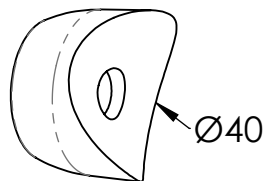
M8 310N



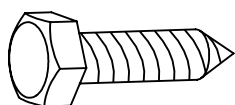
VTRCC



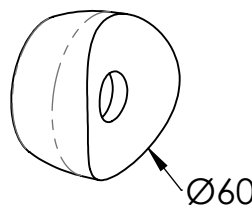
VTH



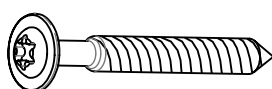
MI2503



VTF



MI2701

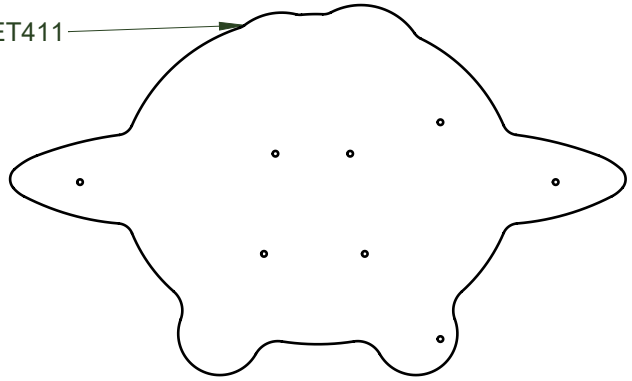


VBT

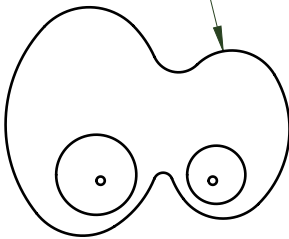


ET410

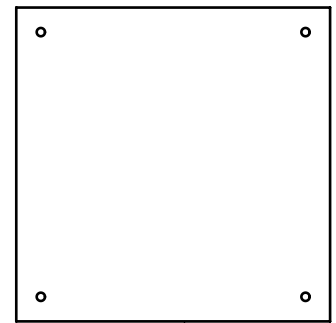
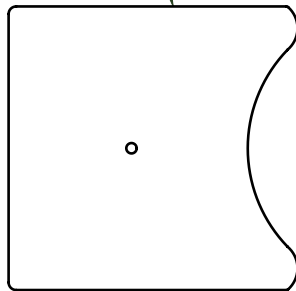
ET411



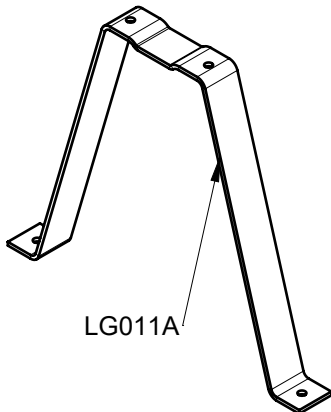
ET409



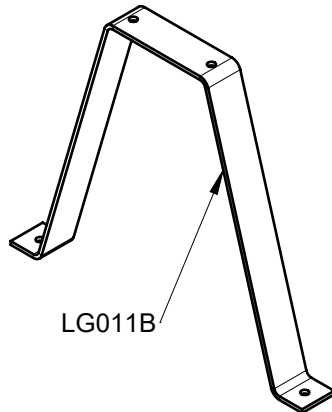
FT803



EHS888

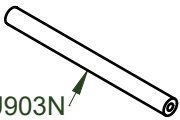


LG011A

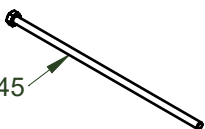


LG011B

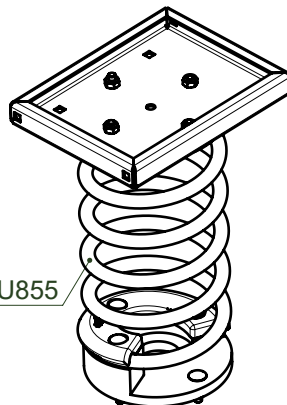
MU903N



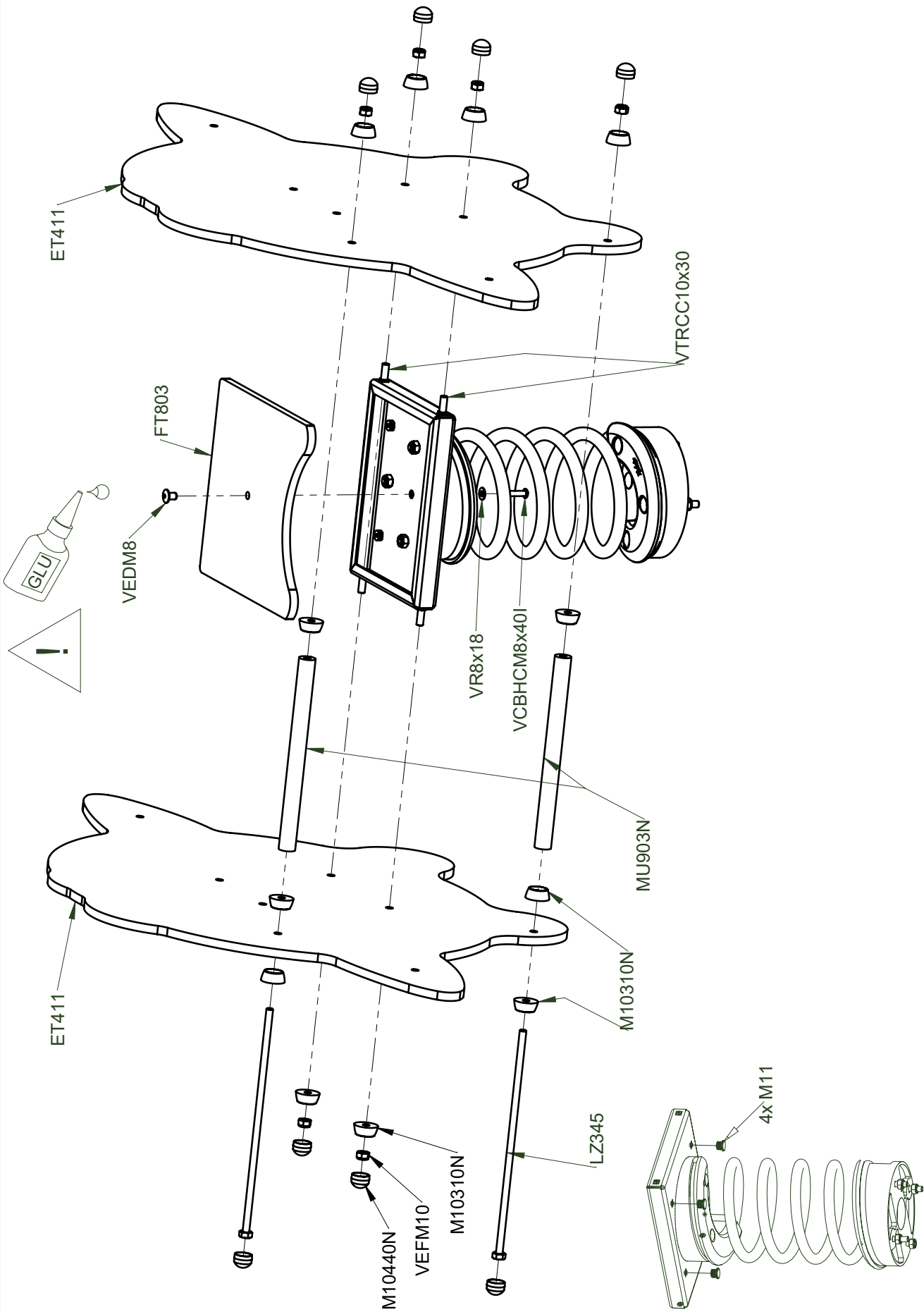
LZ345

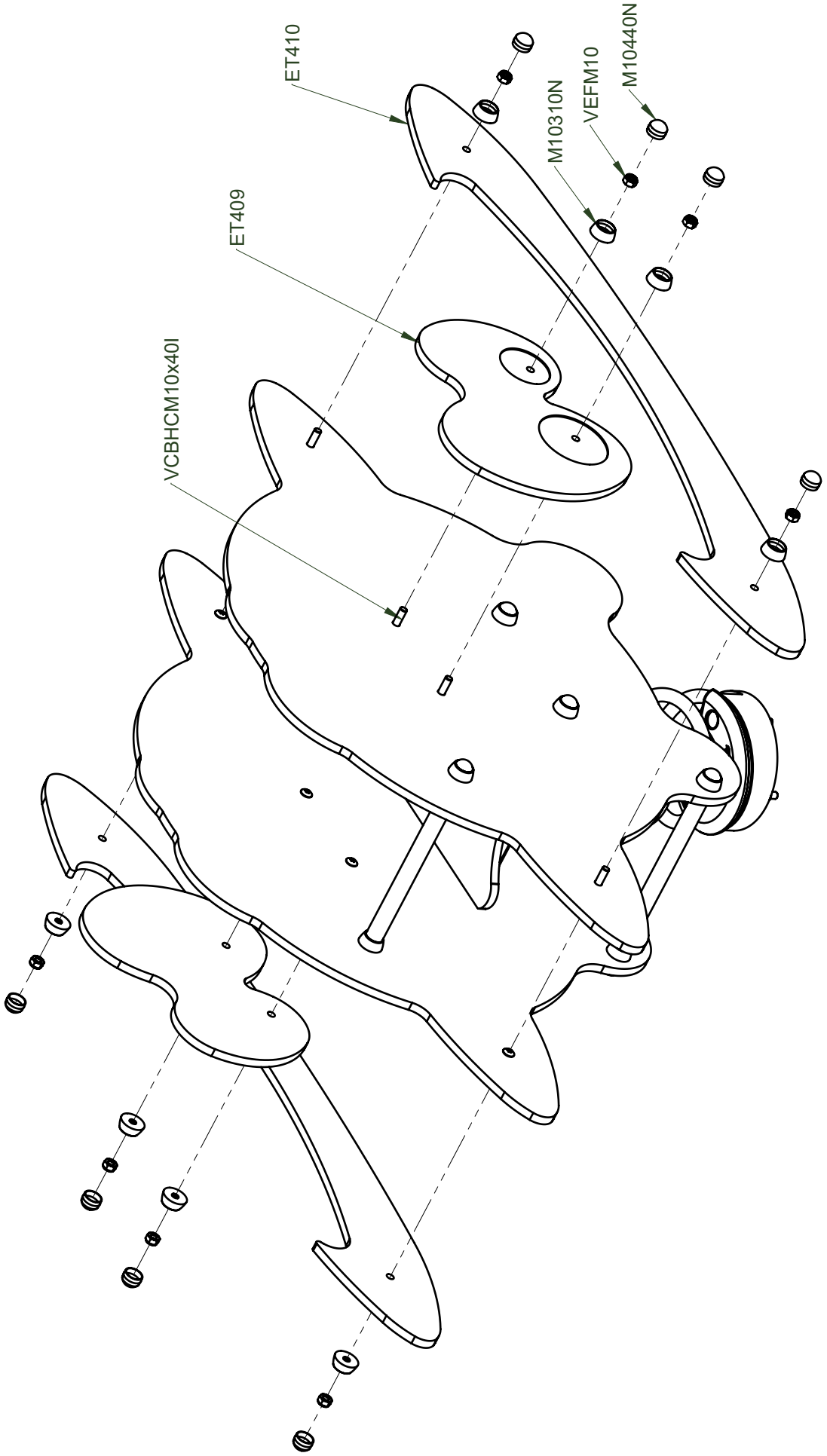


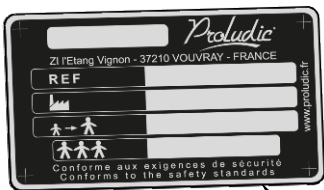
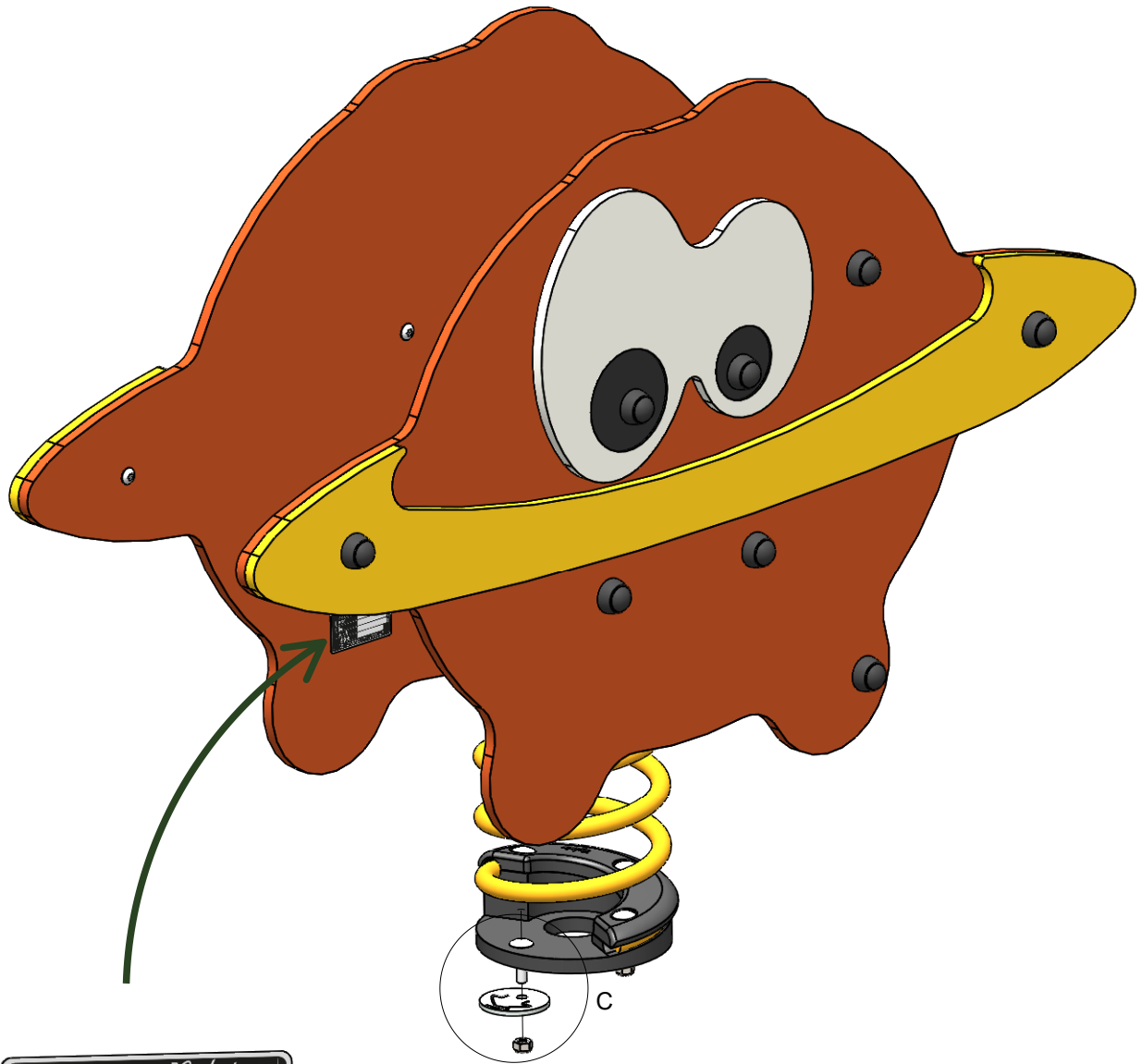
U855



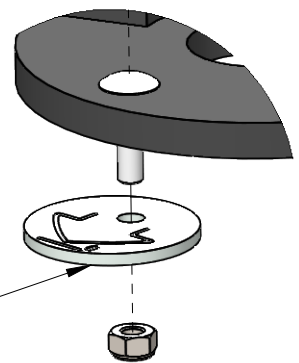
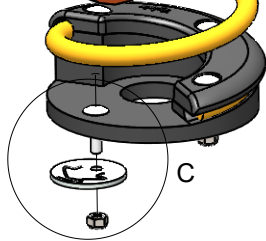
Référence	Qté
EHS888	1
ET409BL	2
ET410J	2
ET411C	2
FT803	1
LG011A	1
LG011B	1
LZ345	2
M11	4
M10310N	20
M10440N	16
MU903N	2
U855J	1
VCBHCM8x40I	1
VCBHCM10x40I	8
VEDM8	1
VEFM10	18
VR8x18	1
VTH10x40	4
VTRCC10x30	4







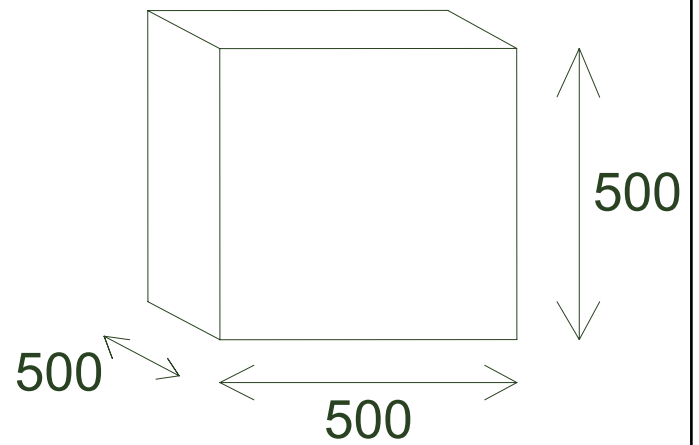
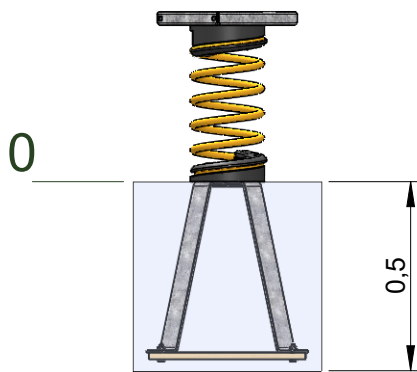
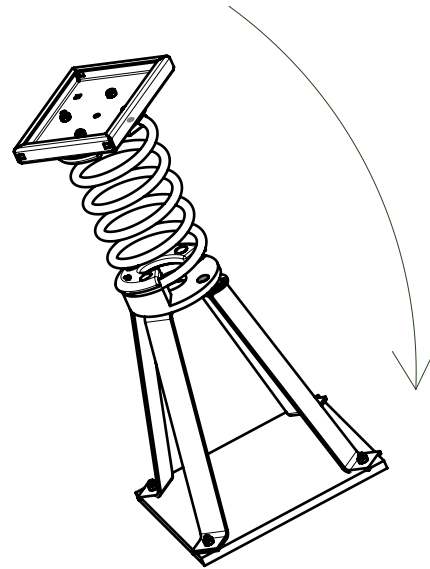
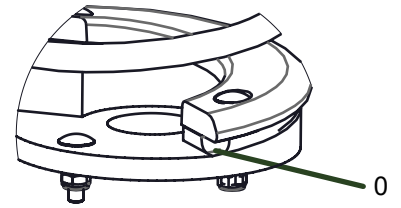
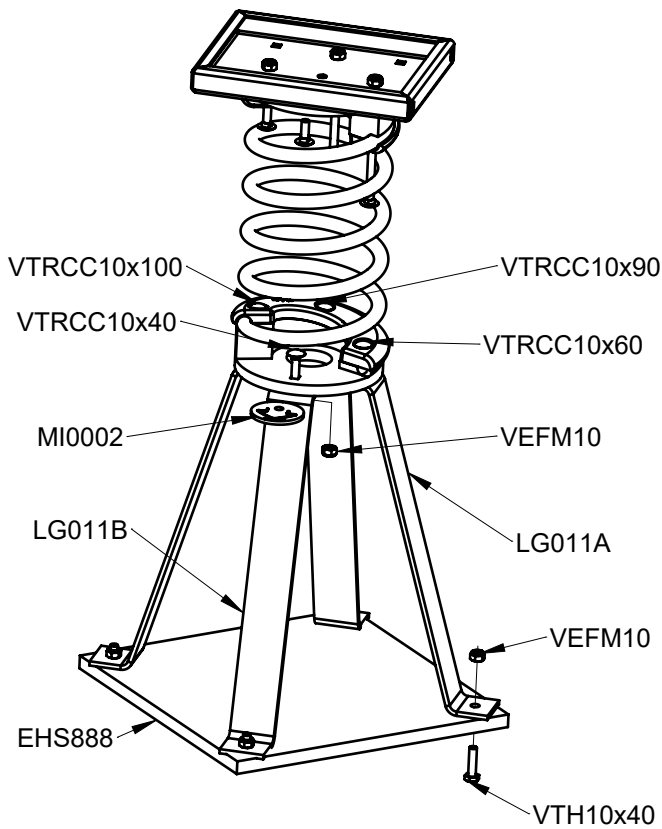
LA000



MI0002

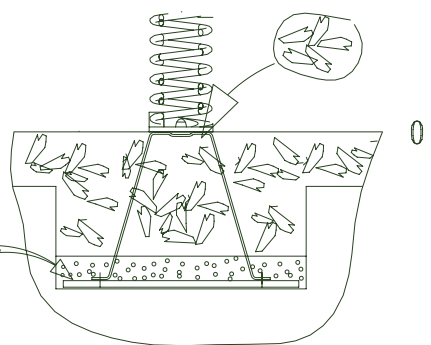
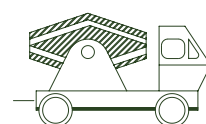
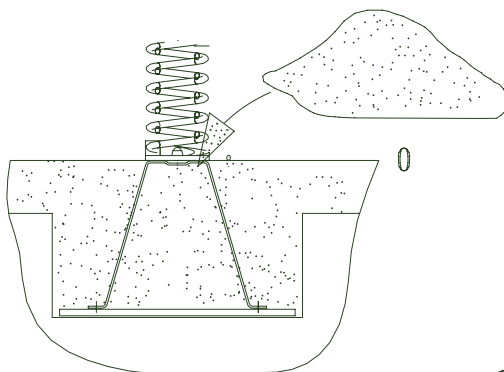
J862 A

ProLudic



 $> 1500 \text{ Kgs/M}^3$

 $< 1500 \text{ Kgs/M}^3$



70 Kgs