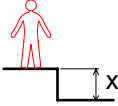
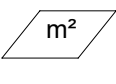





2→8

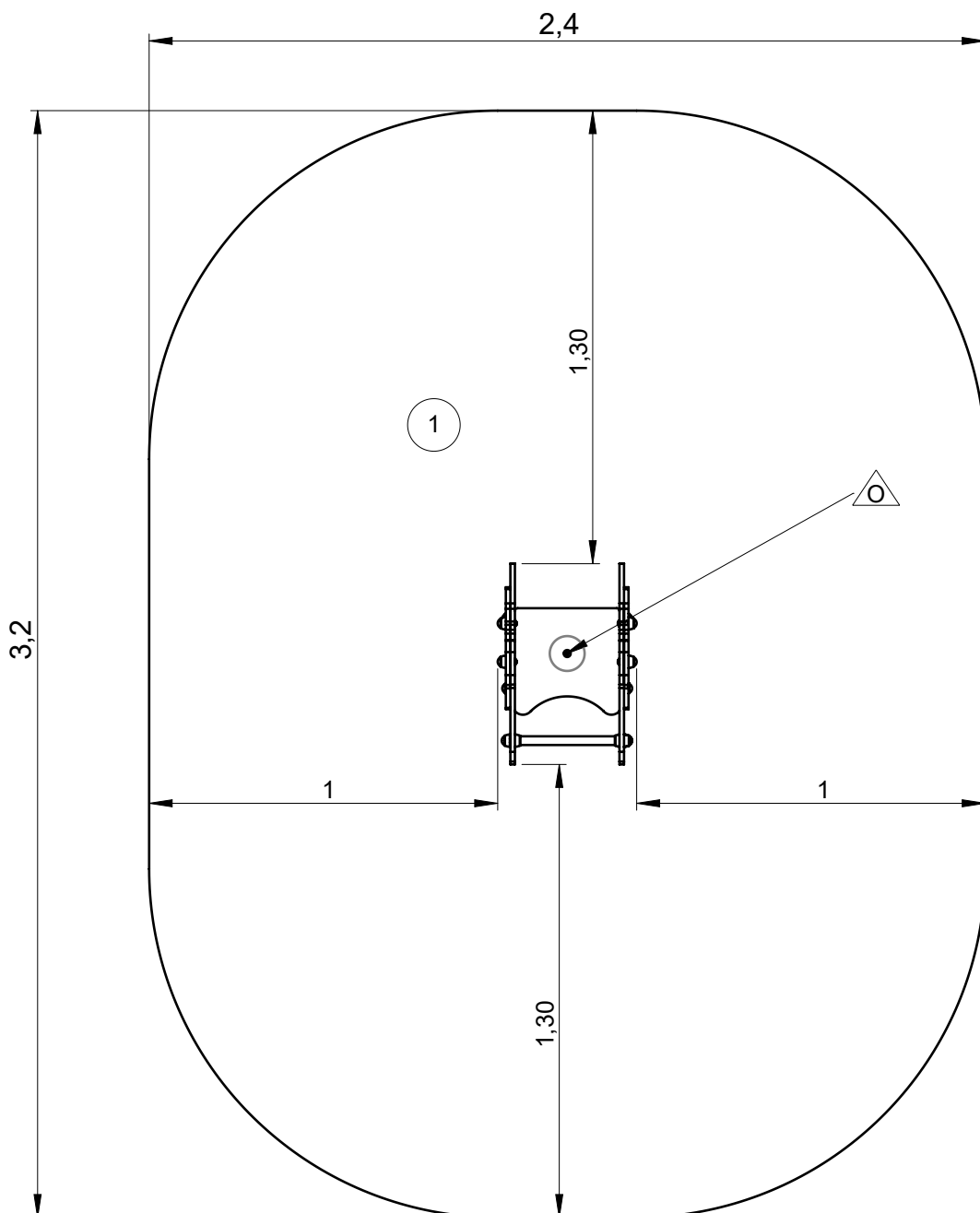
*Proludic*

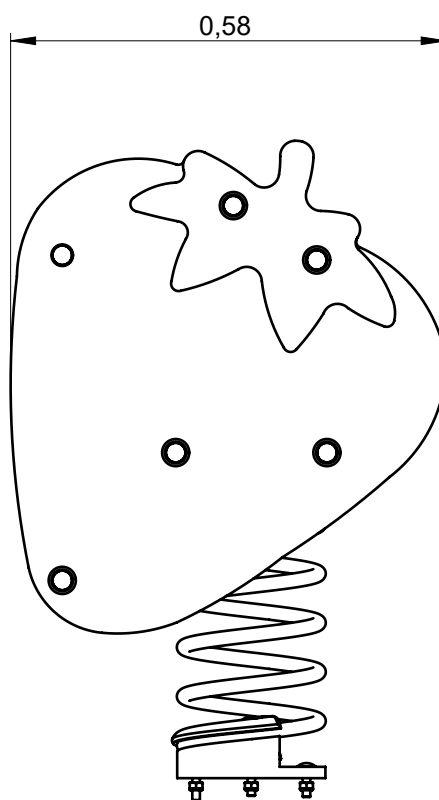
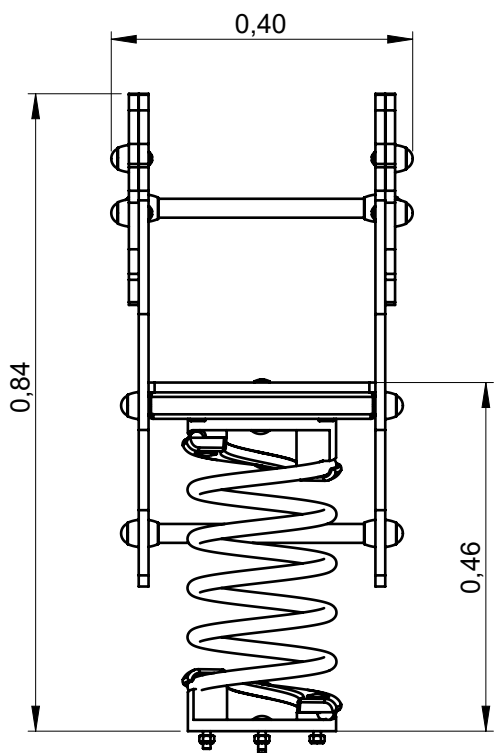
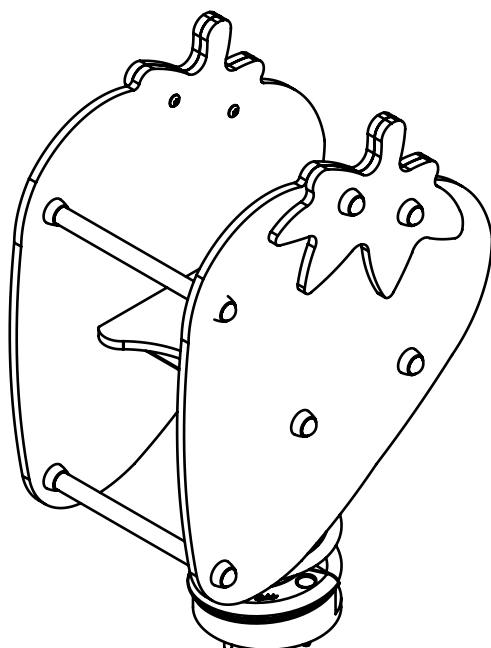
N°		
①	0.6m	7m²

— Zone d'impact  
Impact area  
Area de impacto  
Fallraum  
Valzone

 Point de référence  
Setting out point  
Punto de referencia  
Bezugspunkt  
Referentiepunt

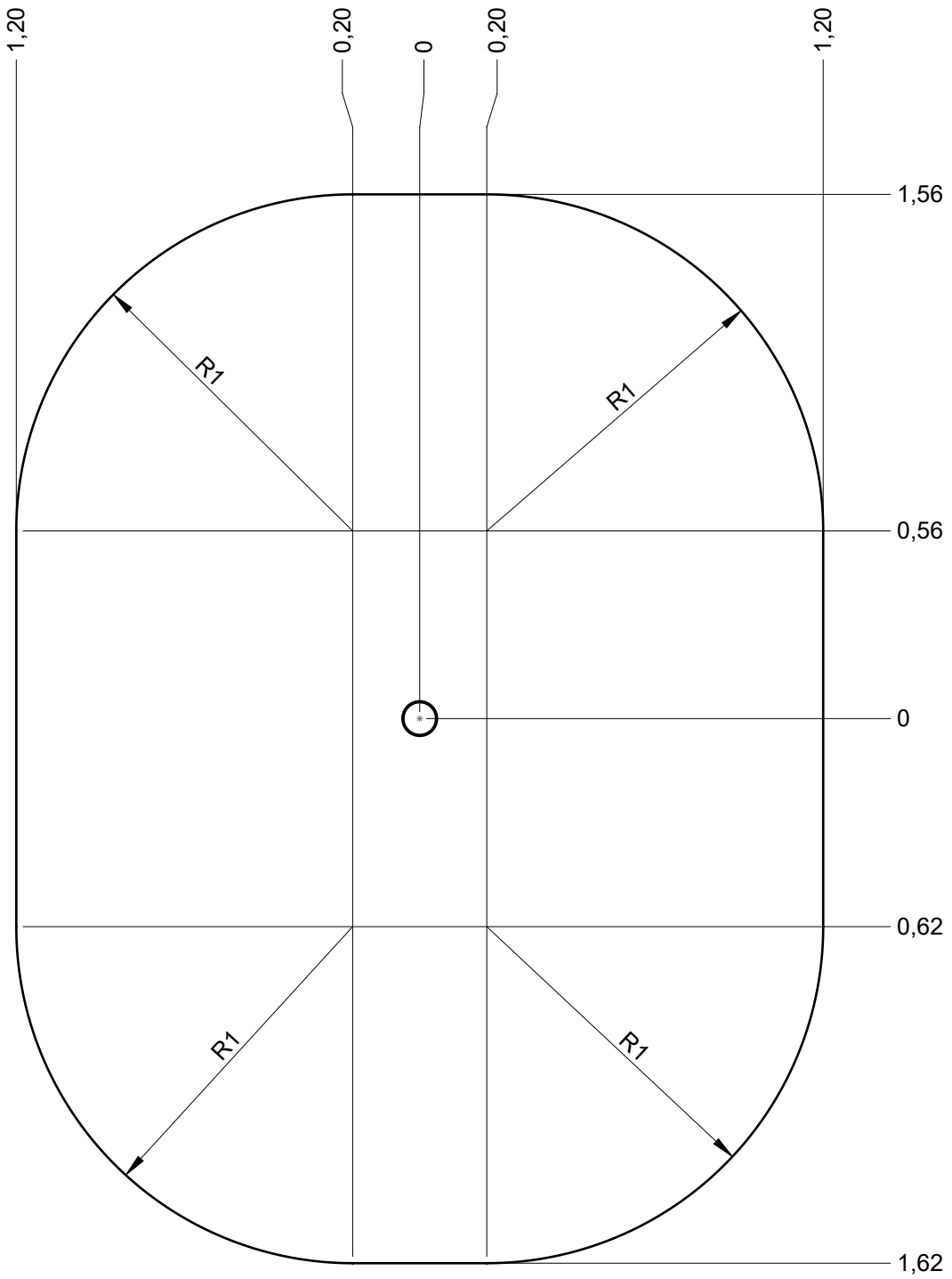
EN1176-1:2017  
EN1176-6:2017





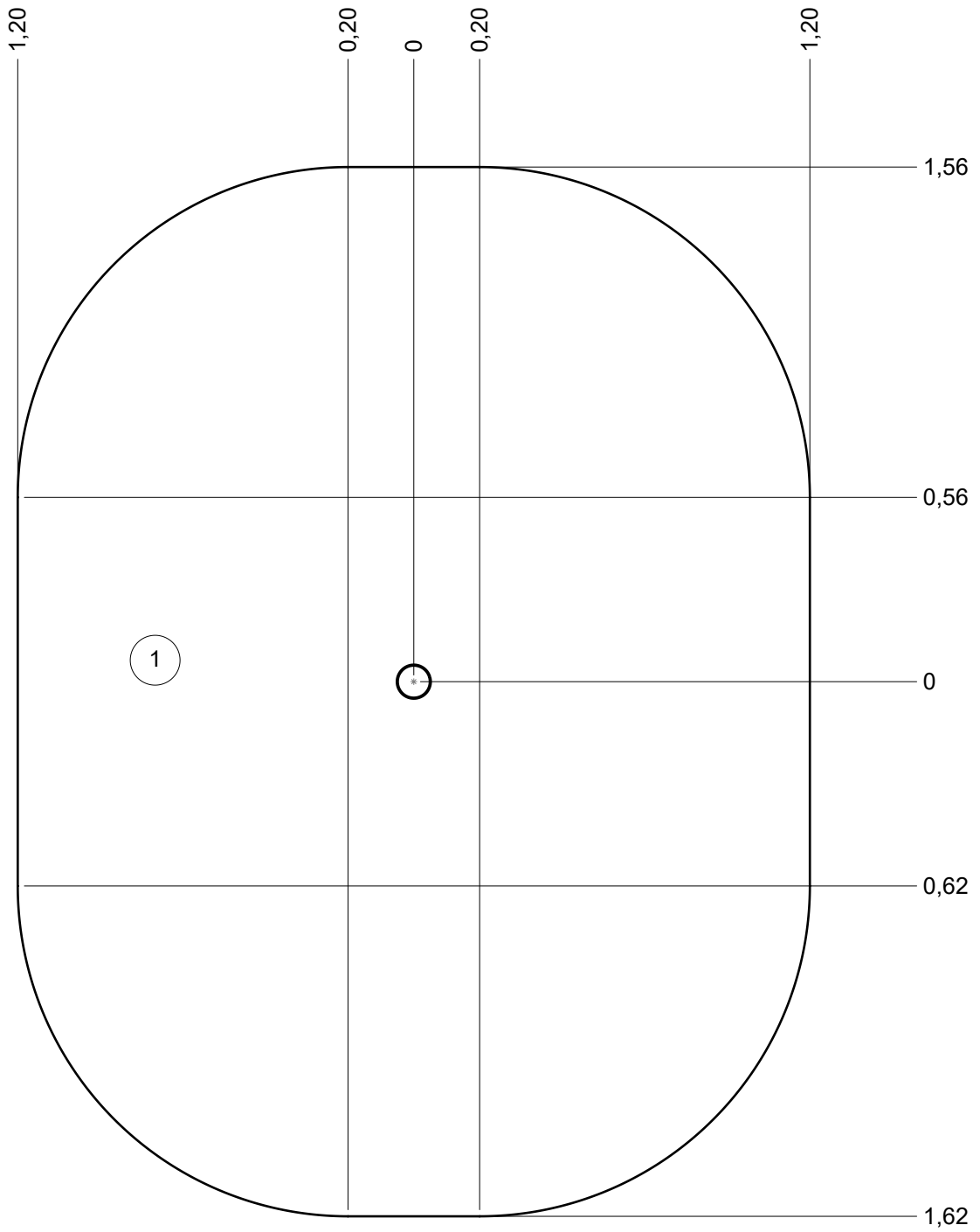
— Zone d'impact  
Impact area  
Area de impacto  
Fallraum  
Valzone

7m<sup>2</sup>



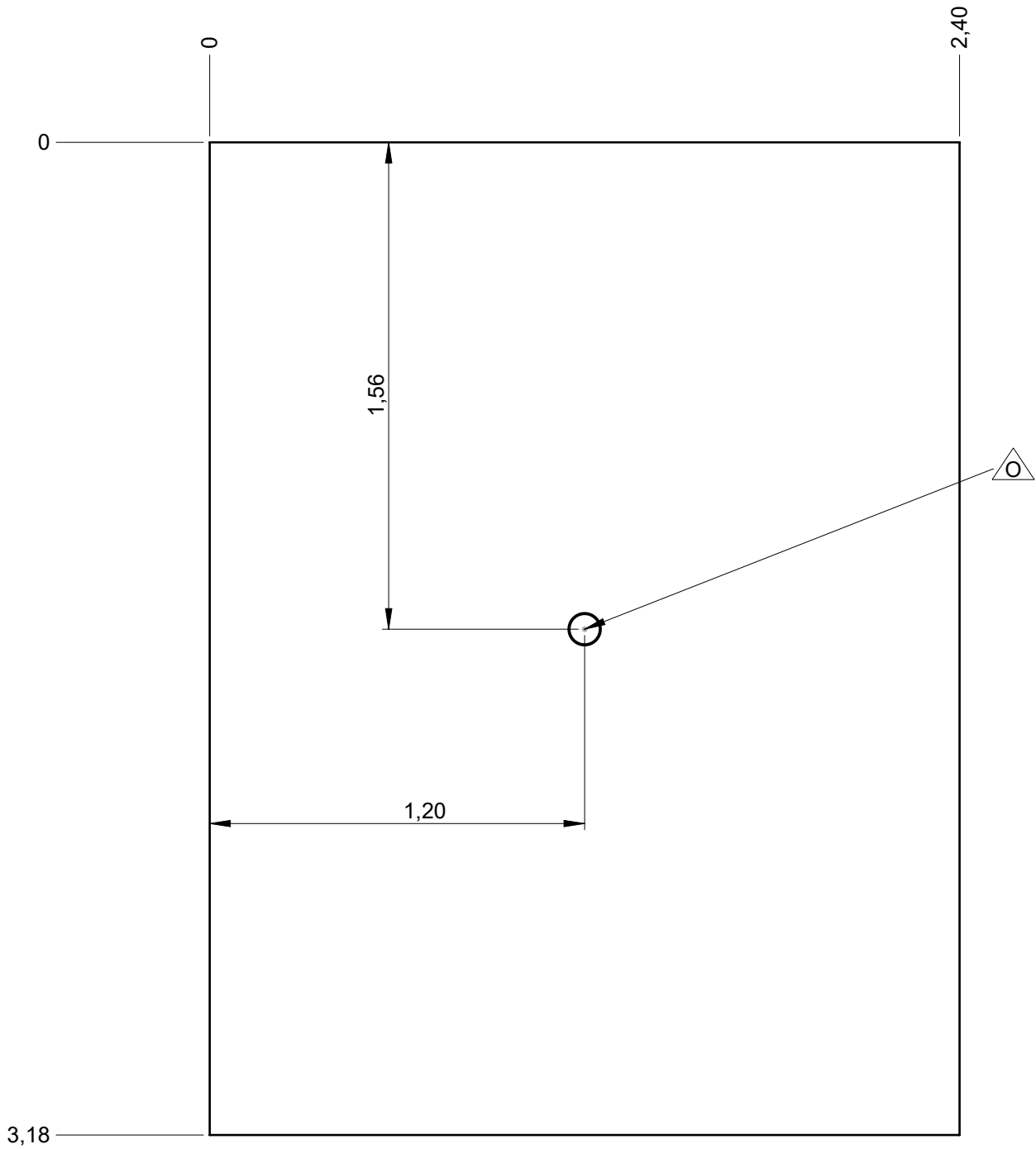
— Sol souple  
Wetpour  
Caucho continuo  
Synthetischer fallschutz  
Gietvloer

7m<sup>2</sup>

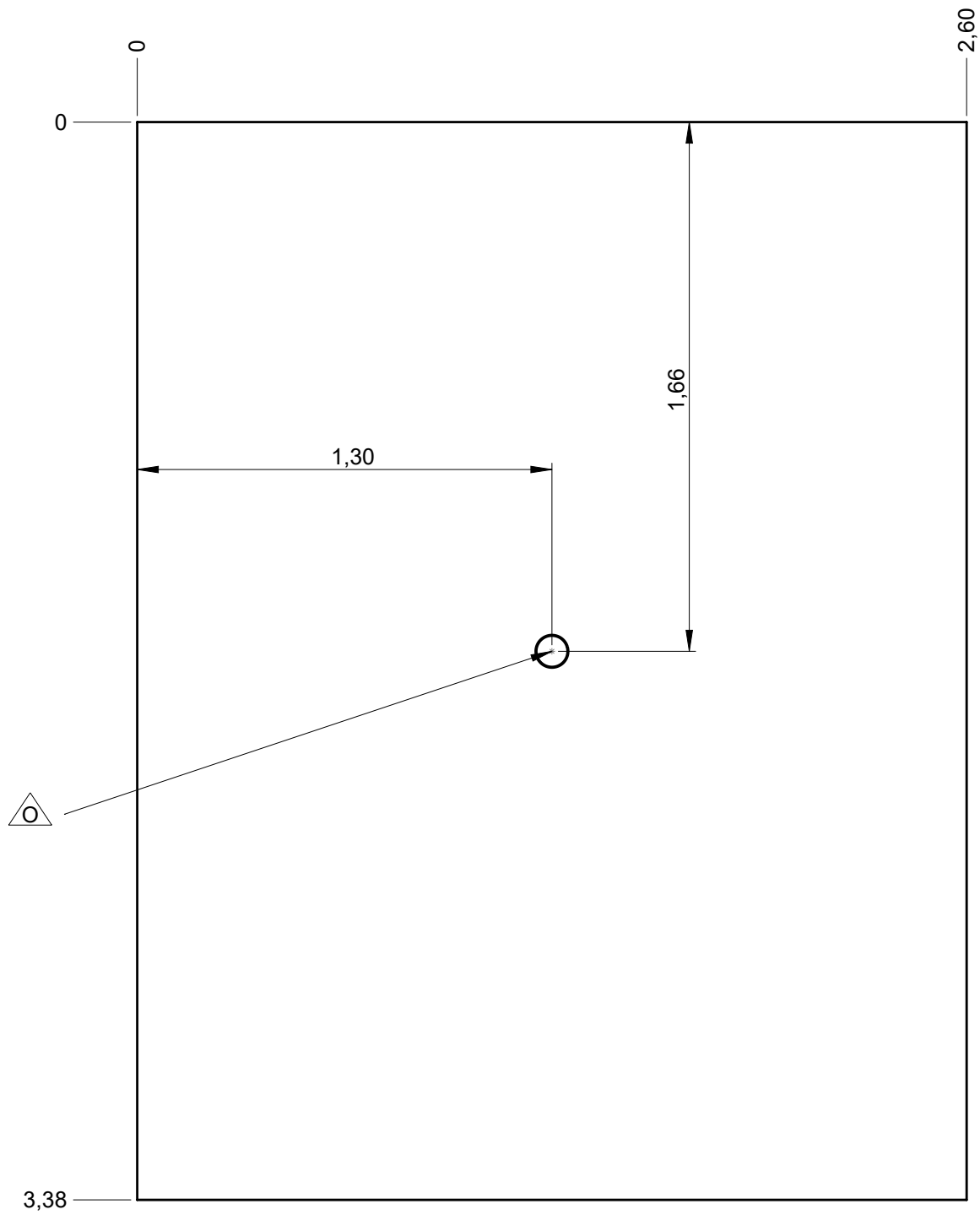


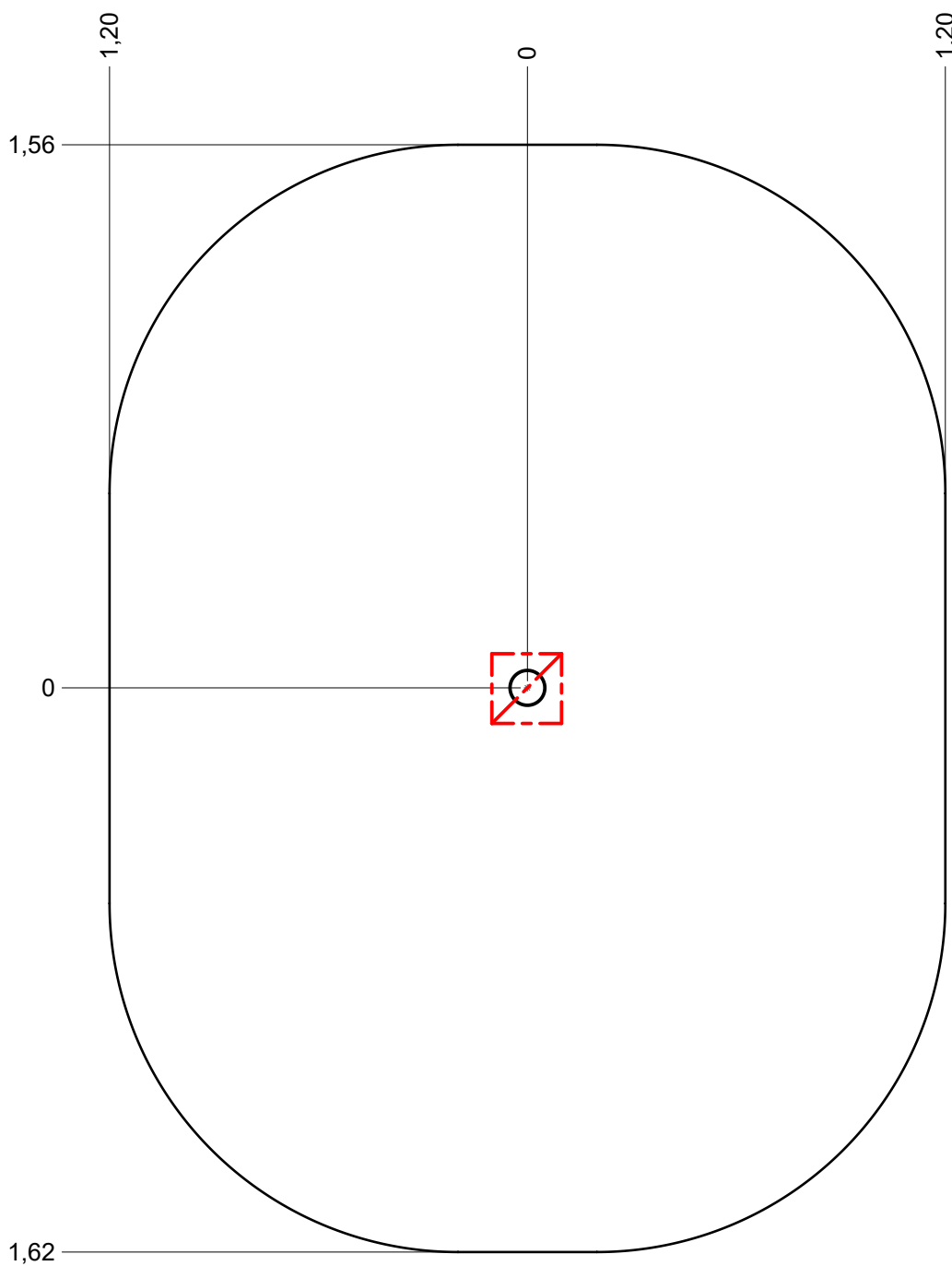
— Dalle béton  
Concrete pad  
Solera de hormigon  
Beton bodenplatte  
Betonnen bodemplaat




**12m**  
**9m<sup>2</sup>**



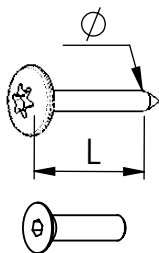
— Sol fluent  
Loos partucule material 13m  
Arenero  
Loses Bodenmaterial 10m<sup>2</sup>  
Los bodemmateriaal





 x1	 1H	 x, xm <sup>3</sup>
---	--	--





VBT 6 x 30  
 $\varnothing$   $\uparrow$  L (mm)

VFHC



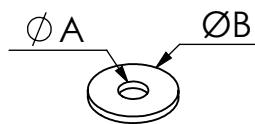
VEC M10  
 $\varnothing$



VEF



VEB

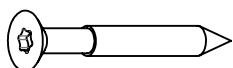


VR6x18  
 $\varnothing A$   $\varnothing B$

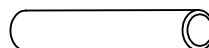
**1000 - 1800 tr/min**  
 Vitesse de rotation  
 Rotation speed

**14 N.m**  
 Couple de rupture  
 Torque of break

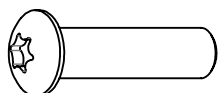
VTHA



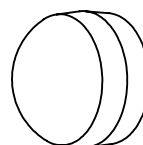
VWT



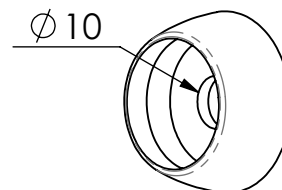
VGC



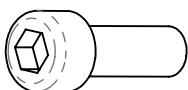
VCBHC



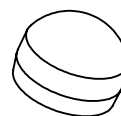
M10 440N



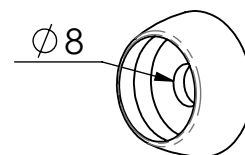
M10 310 N



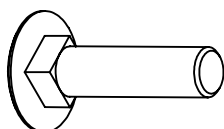
VBTR



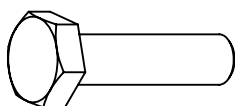
M8440N



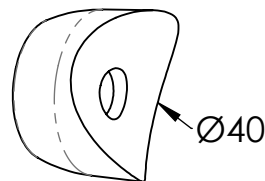
M8310N



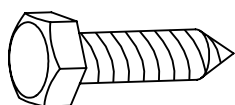
VTRCC



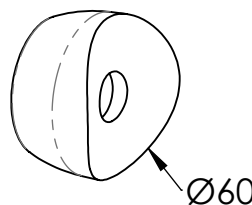
VTH



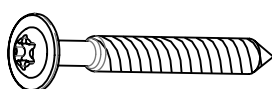
MI2503



VTF

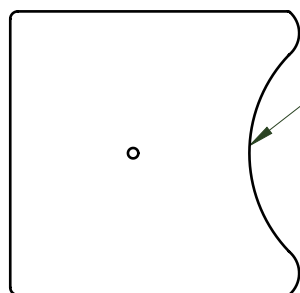


MI2701

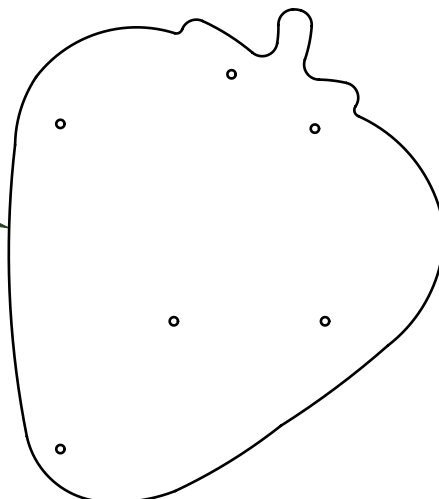


VBT

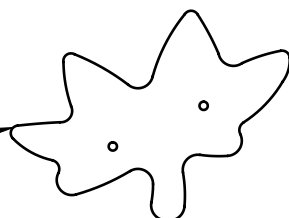
# J860 A



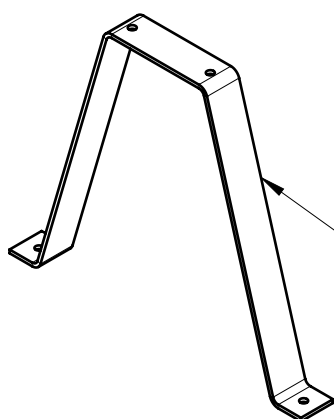
FT803



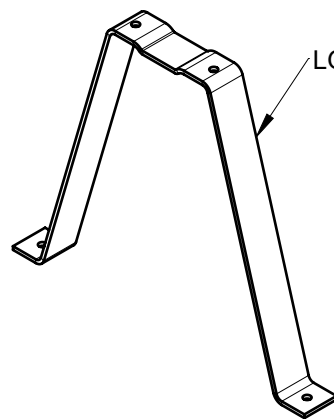
ET699



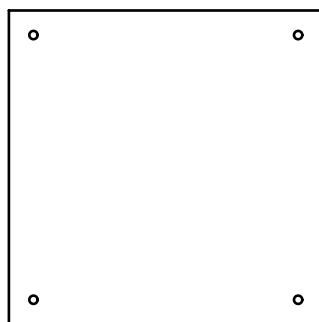
ET698



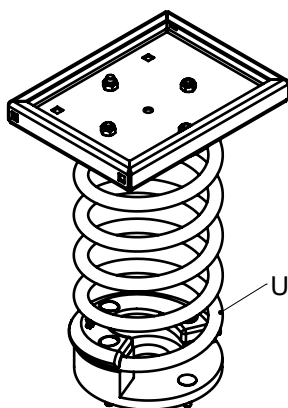
LG011B



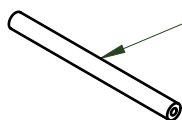
LG011A



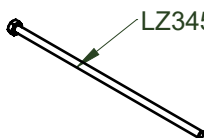
EHS888



U855

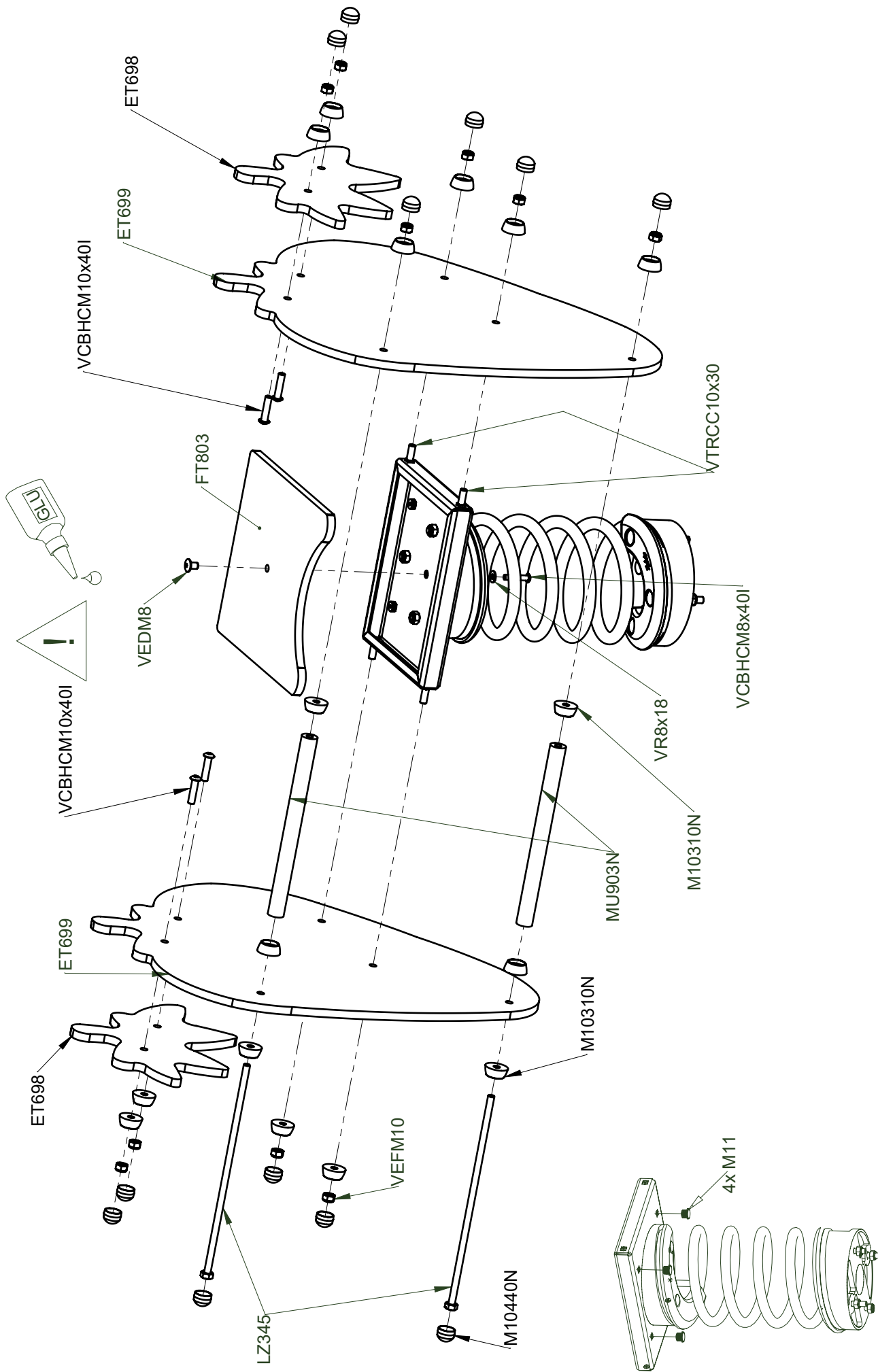


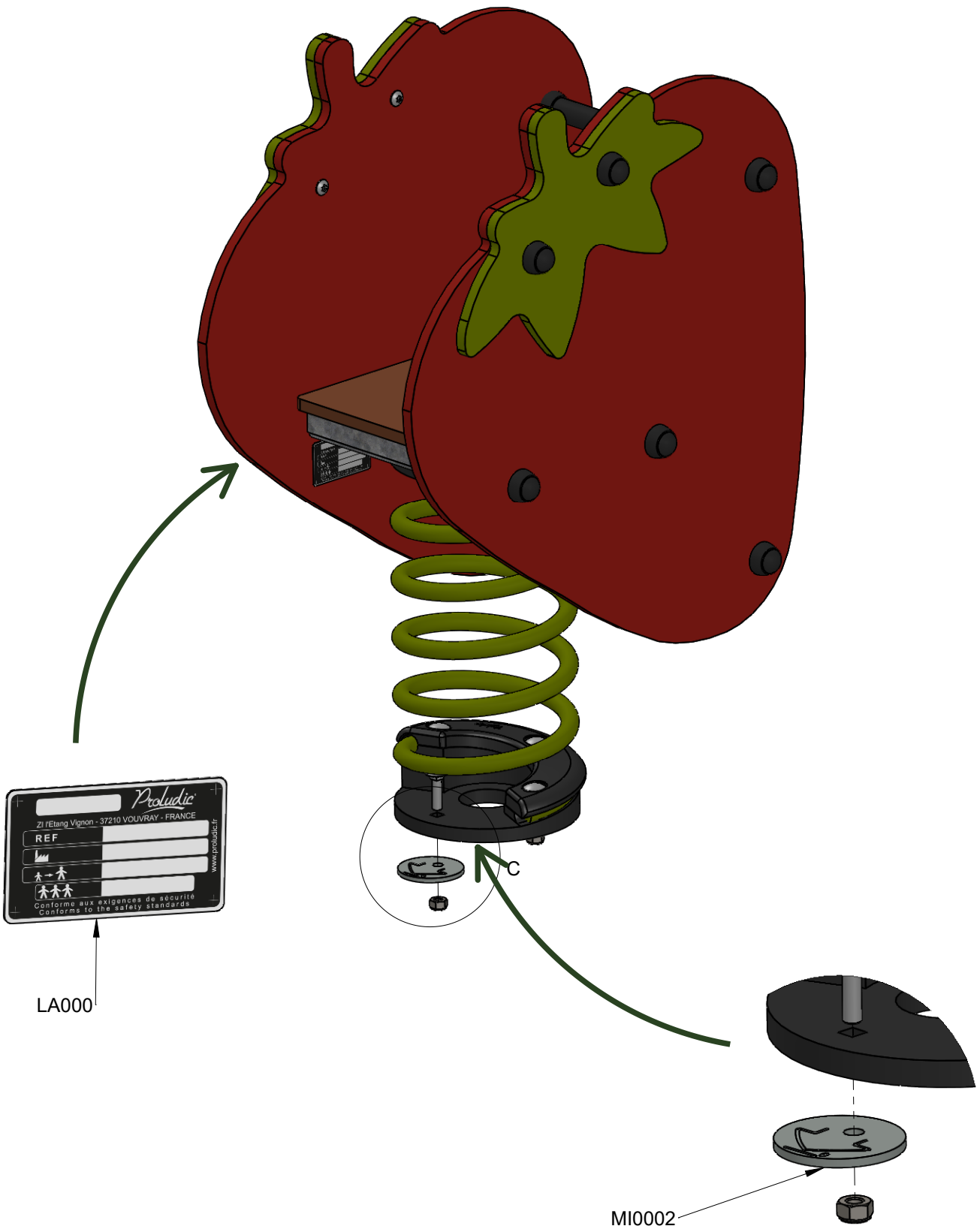
MU903N



LZ345

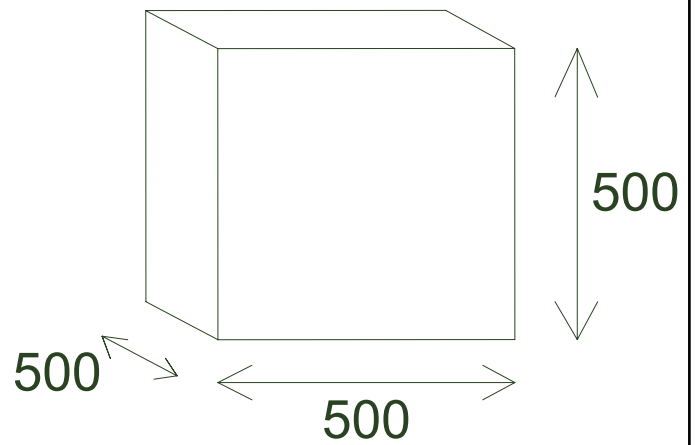
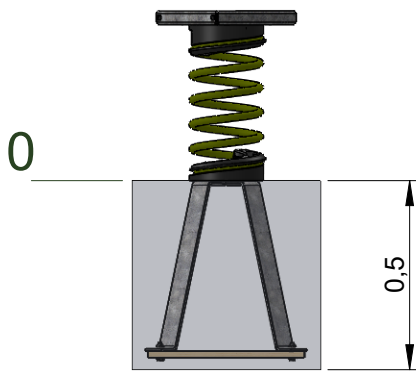
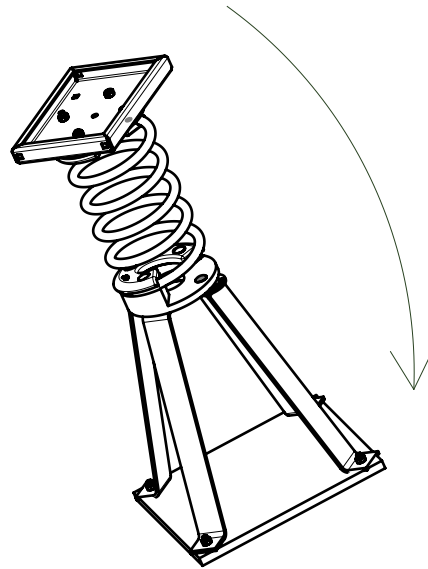
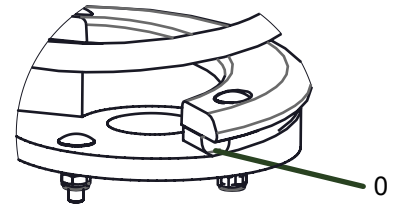
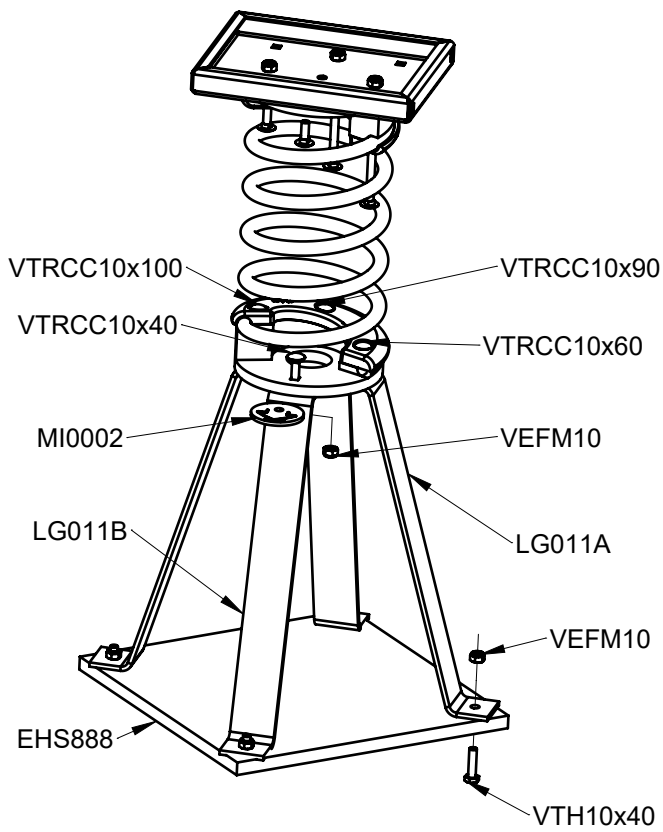
Référence	Qté
EHS888	1
ET698VX	2
ET699RC	2
FT803	1
LA000	1
LG011A	1
LG011B	1
LZ345	2
M11	4
M10310N	16
M10440N	12
MI0002	1
MU903N	2
U855VX	1
VCBHCM8x40I	1
VCBHCM10x40I	4
VEDM8	1
VEFM10	14
VR8x18	1
VTH10x40	4
VTRCC10x30	4





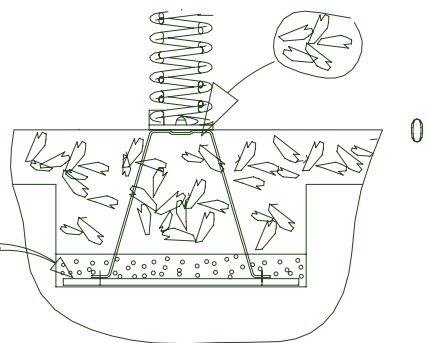
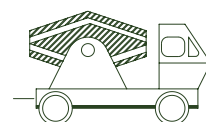
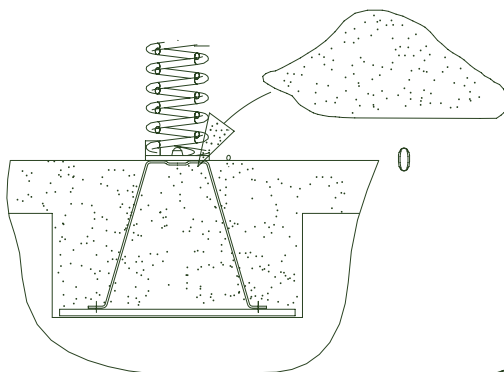
# J860 A

*ProLudic*

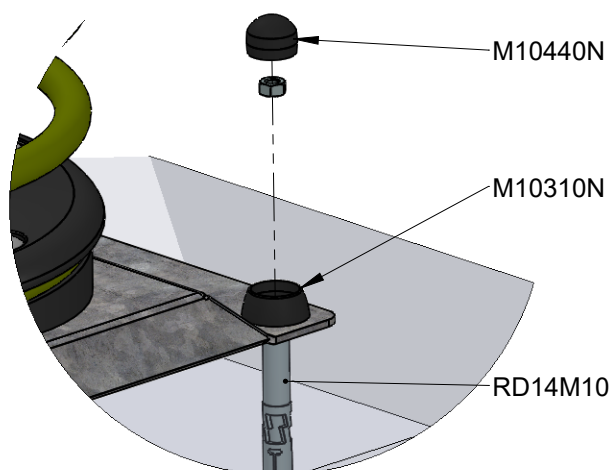
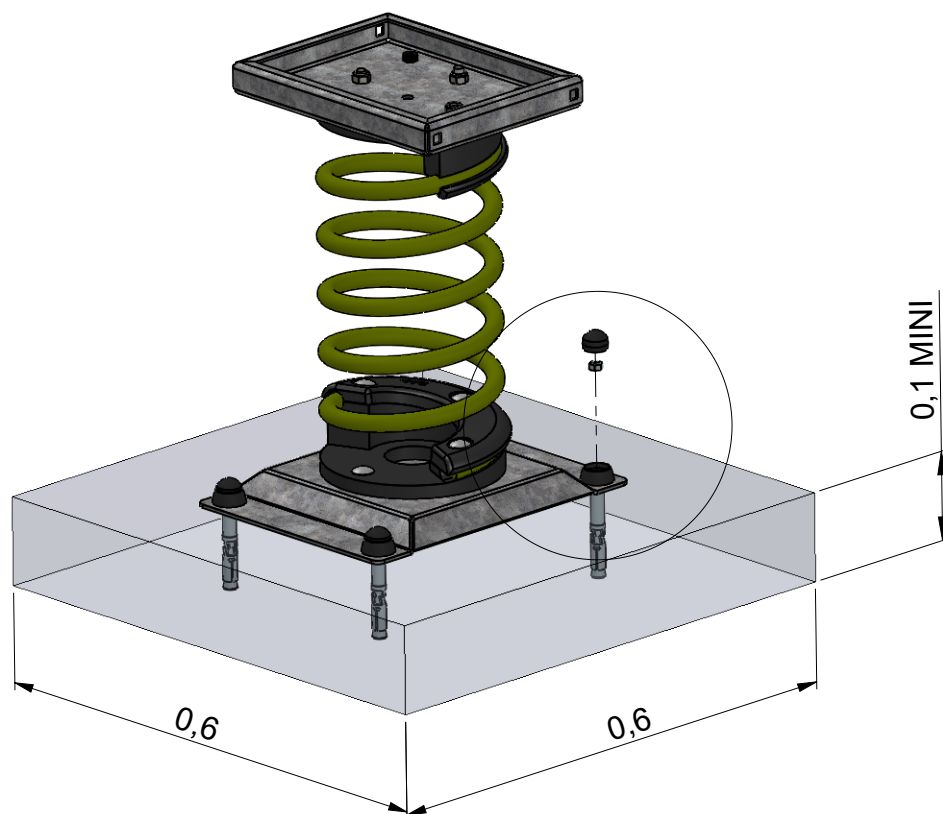


  $> 1500 \text{ Kgs/M}^3$

  $< 1500 \text{ Kgs/M}^3$



70 Kgs



Référence	Qté
M10310N	4
RD14M10	4
M10440N	4