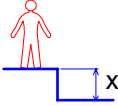
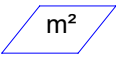






2→+

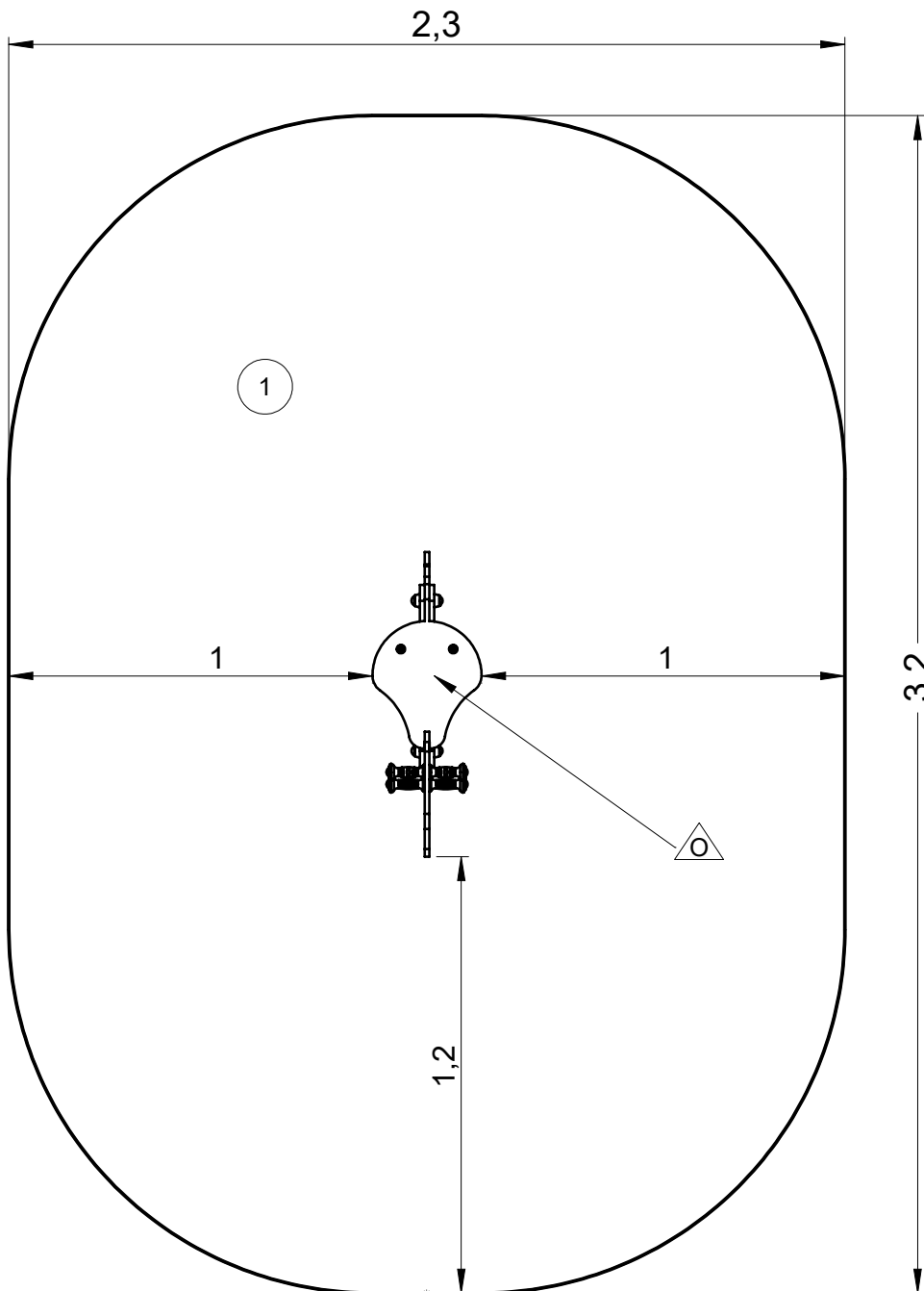
ProLudic

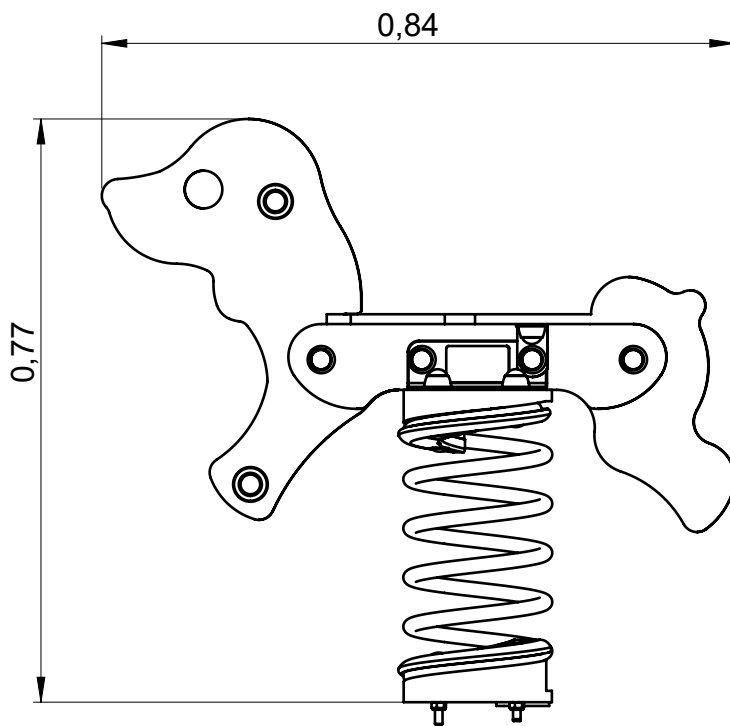
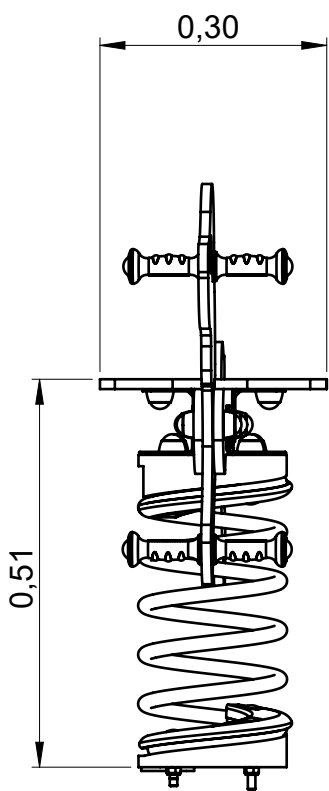
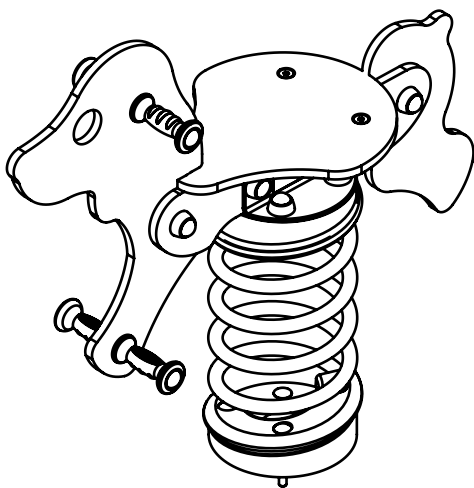
N°		
①	0.6 m	6.5 m²

 Zone d'impact
Impact area
Area de impacto
Fallraum
Valzone

 Point de référence
Setting out point
Punto de referencia
Bezugspunkt
Referentiepunt

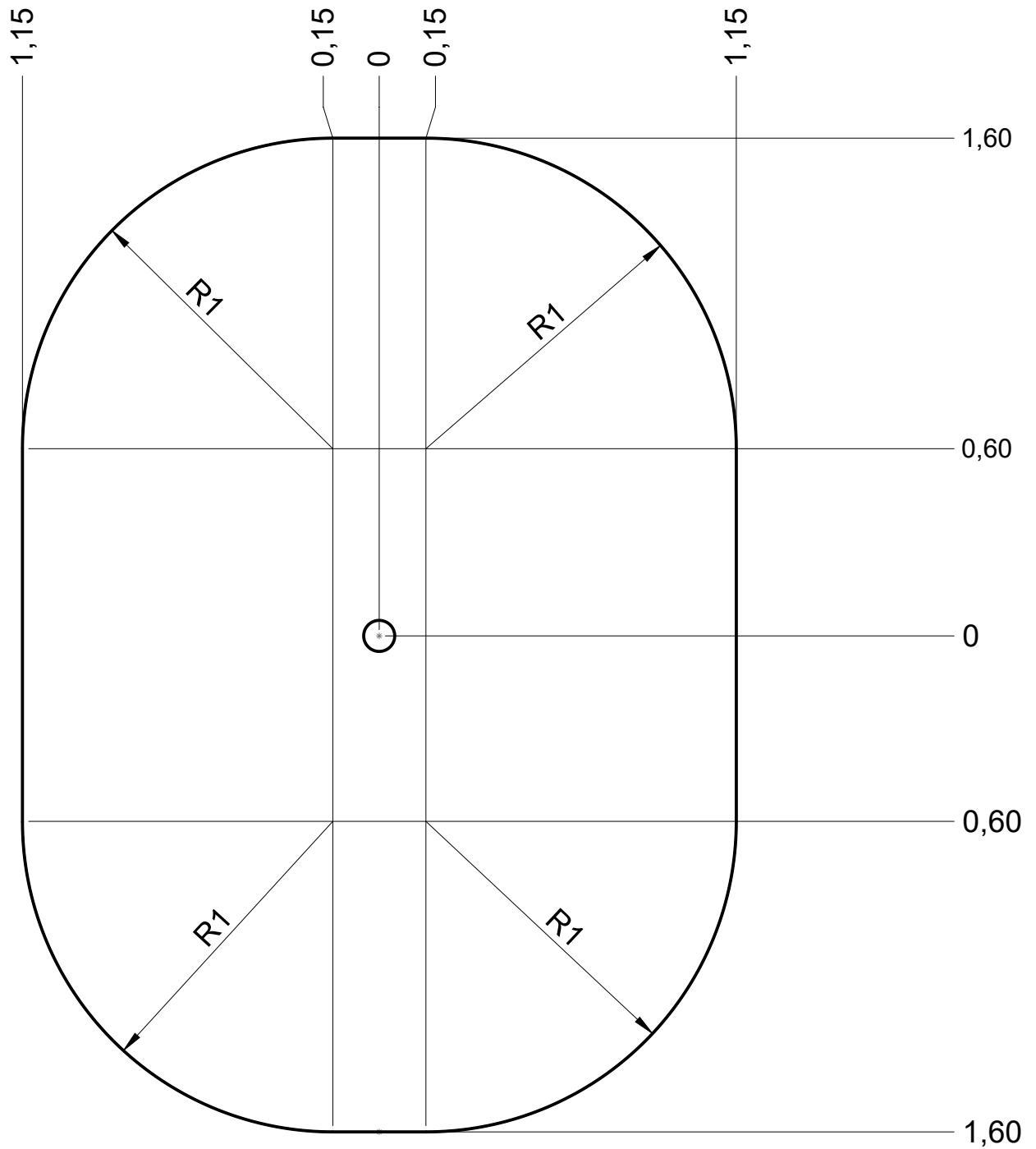
EN1176-1:2017
EN1176-6:2017





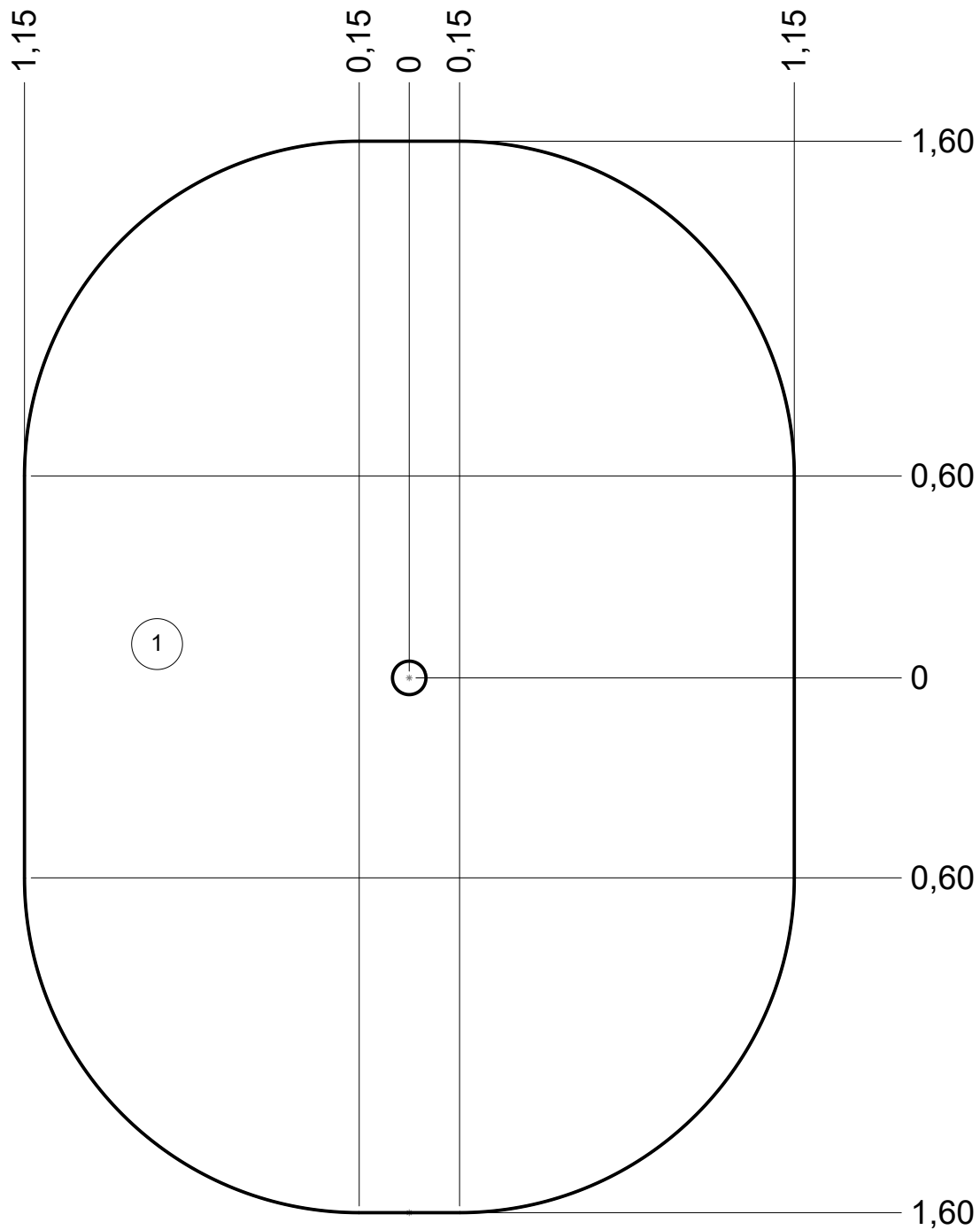
— Zone d'impact
Impact area
Area de impacto
Fallraum
Valzone

6.5 m²



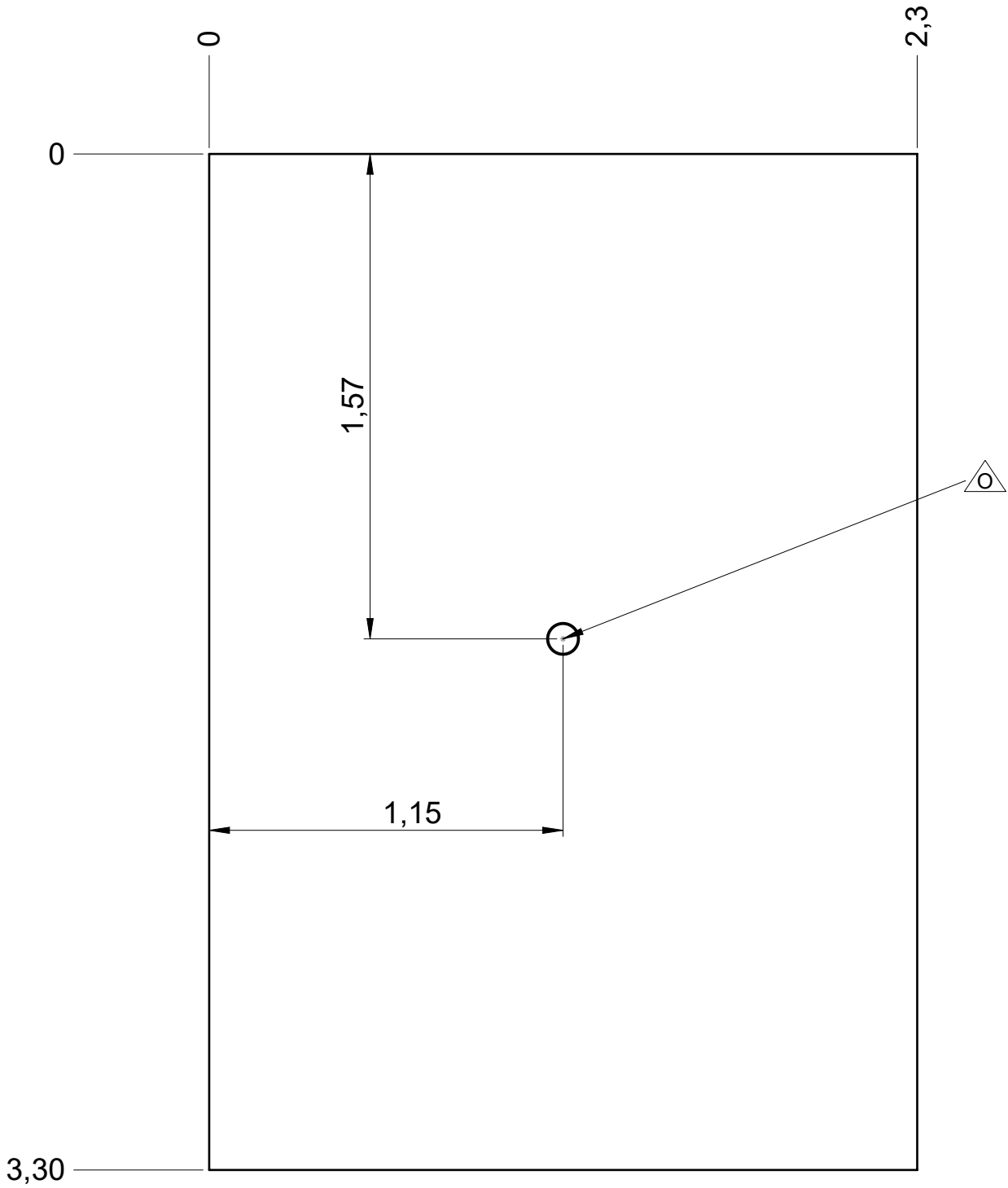
— Sol souple
Wetpour
Caucho continuo
Synthetischer fallschutz
Gietvloer

6.5 m²

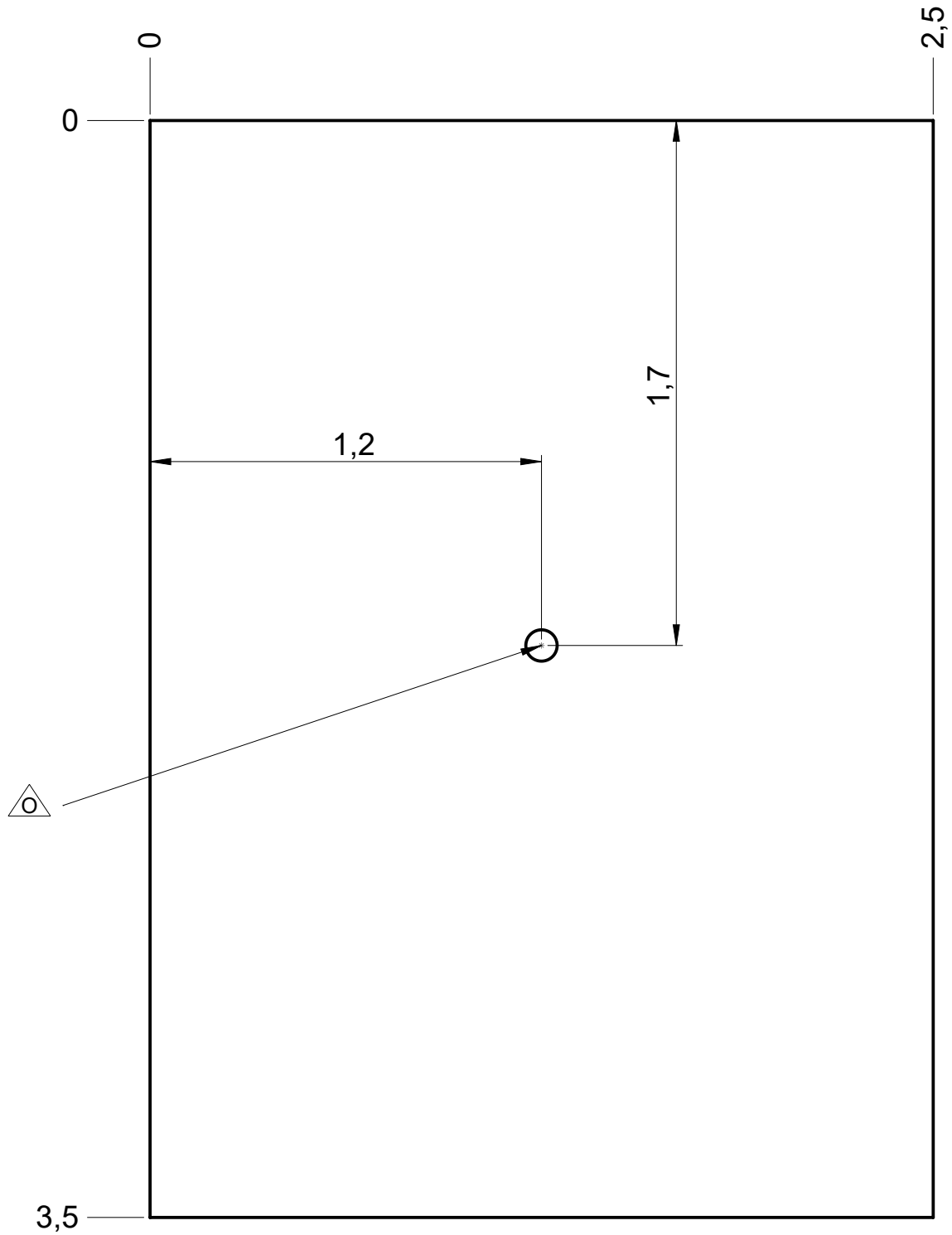


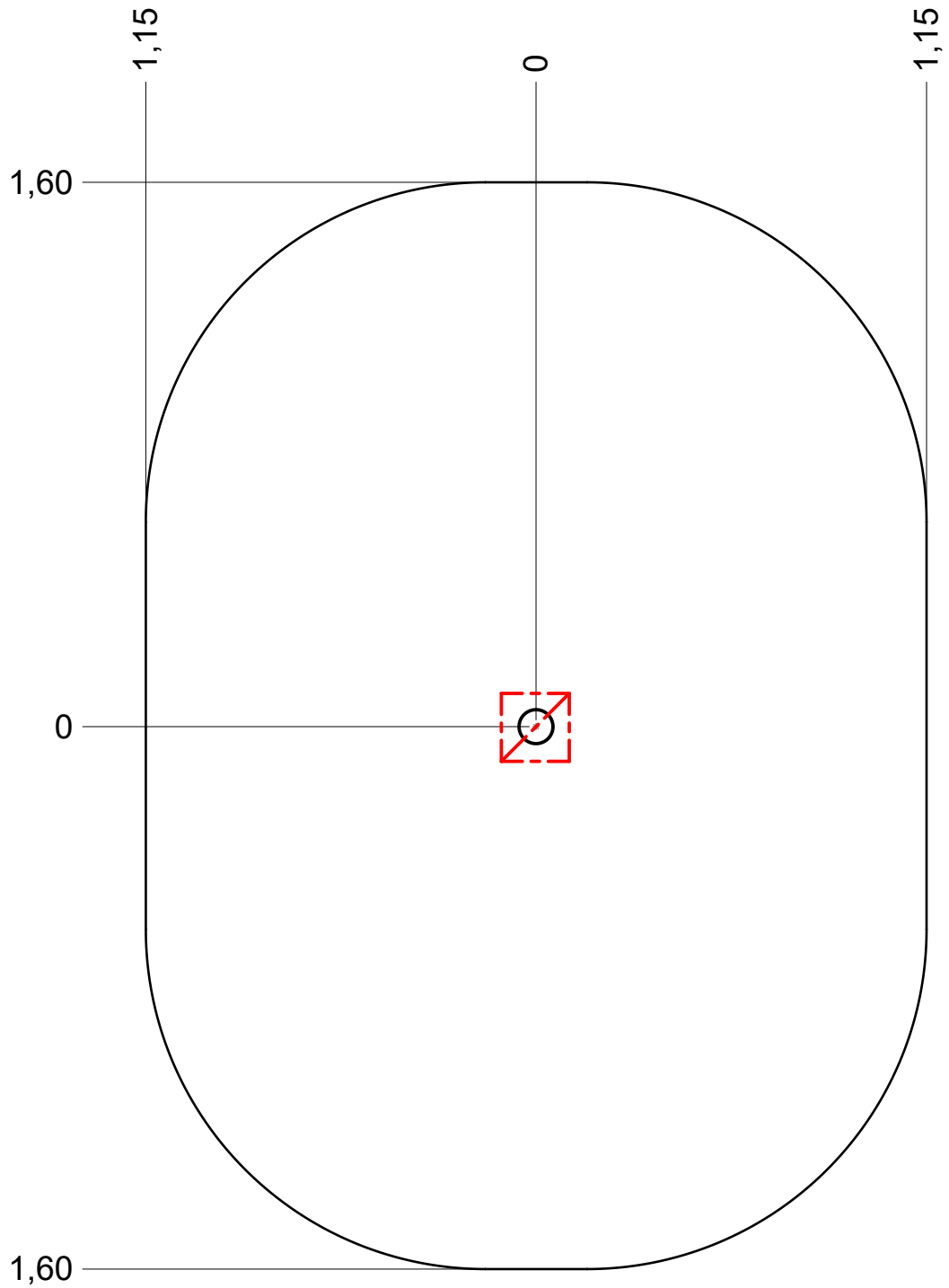
— Dalle béton
Concrete pad
Solera de hormigon
Beton bodenplatte
Betonnen bodemplaat

11 m
7.5 m²

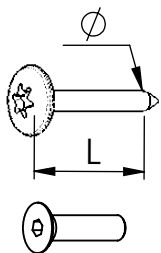


— Sol fluent
Loos particule material 12 m
Arenero
Loses Bodenmaterial
Los bodemateriaal 9 m²





			x, xm^3
X1	1H		



VBT 6 x 30
 \varnothing \uparrow L (mm)

VFHC



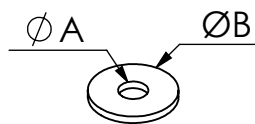
VEC M10
 \varnothing



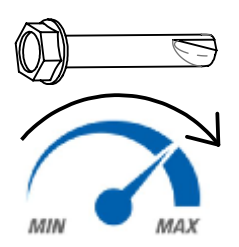
VEF



VEB




VR6x18
 $\varnothing A$ $\varnothing B$

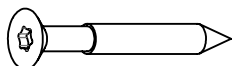


1000 - 1800 tr/min
 Vitesse de rotation
 Rotation speed

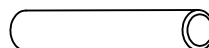
14 N.m
 Couple de rupture
 Torque of break



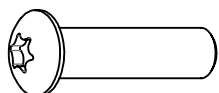
VTHA



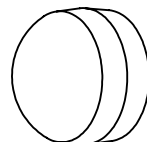
VWT



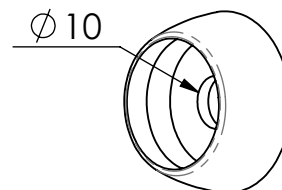
VGC



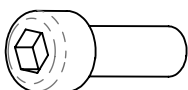
VCBHC



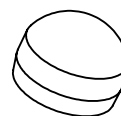
M10 440N



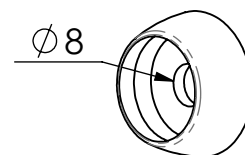
M10 310 N



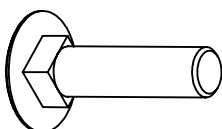
VBTR



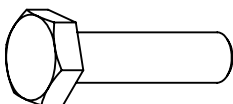
M8440N



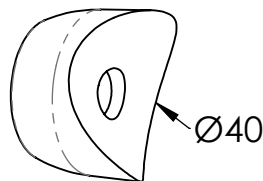
M8310N



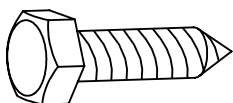
VTRCC



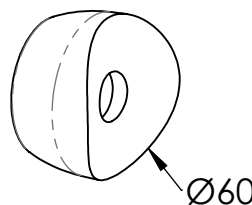
VTH



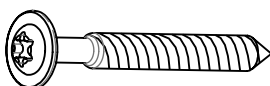
MI2503



VTF

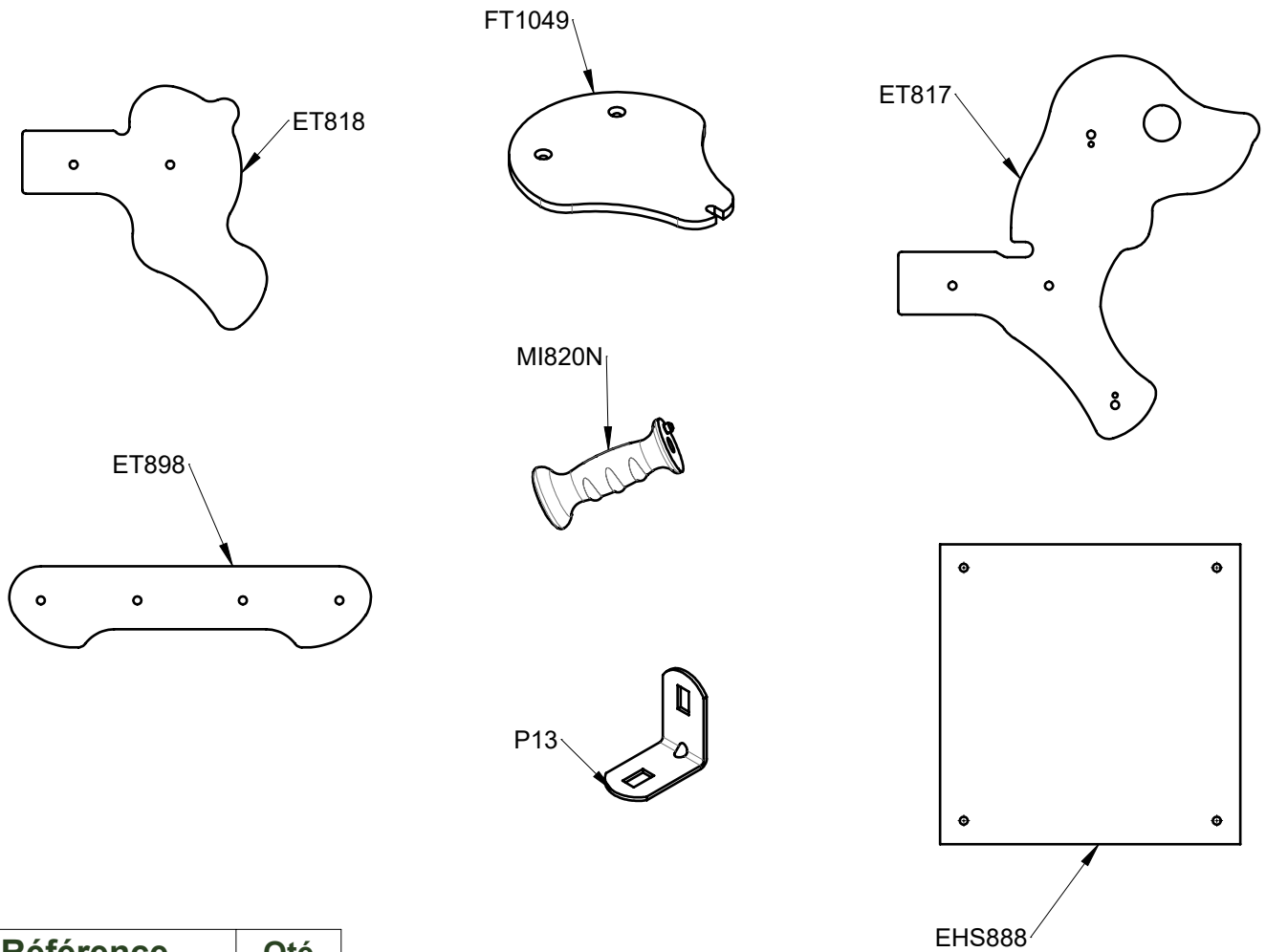


MI2701

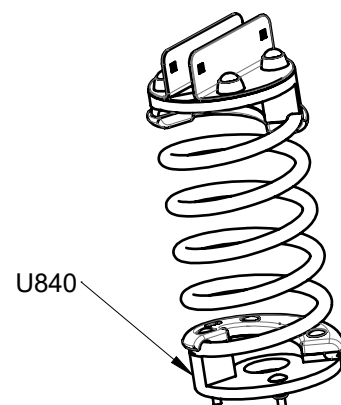
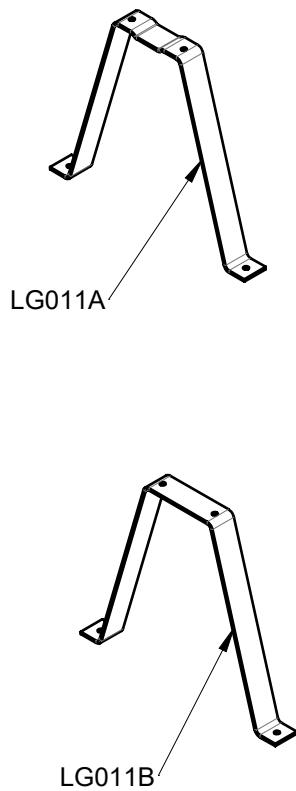


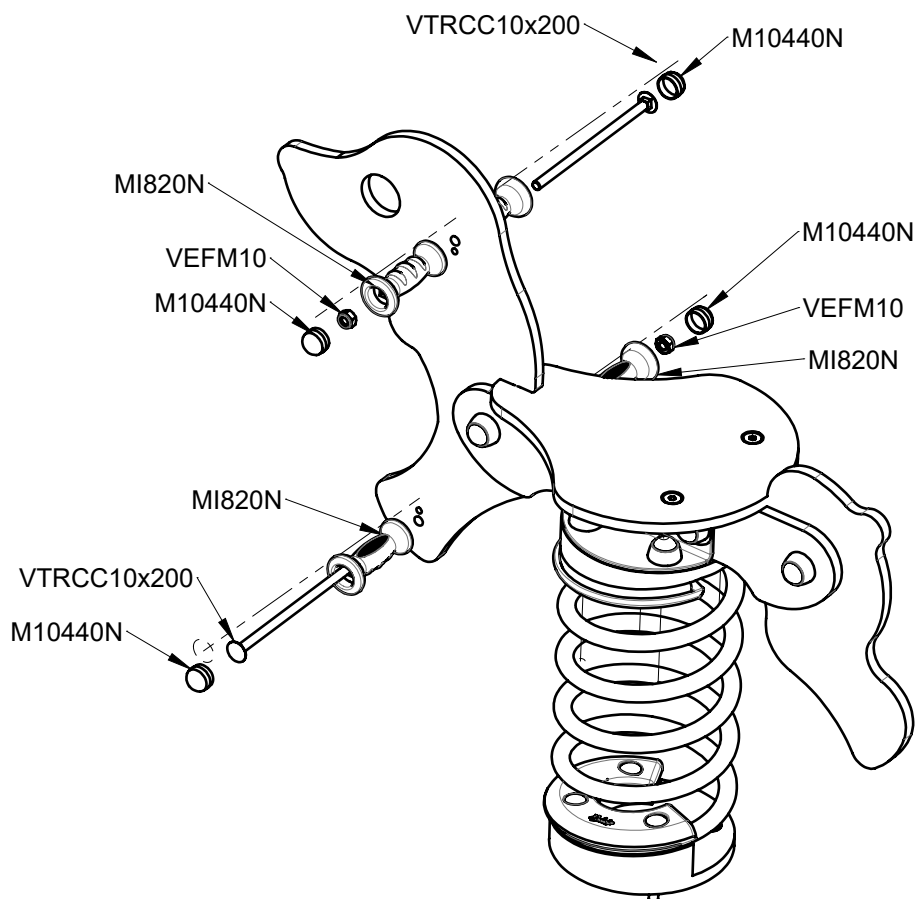
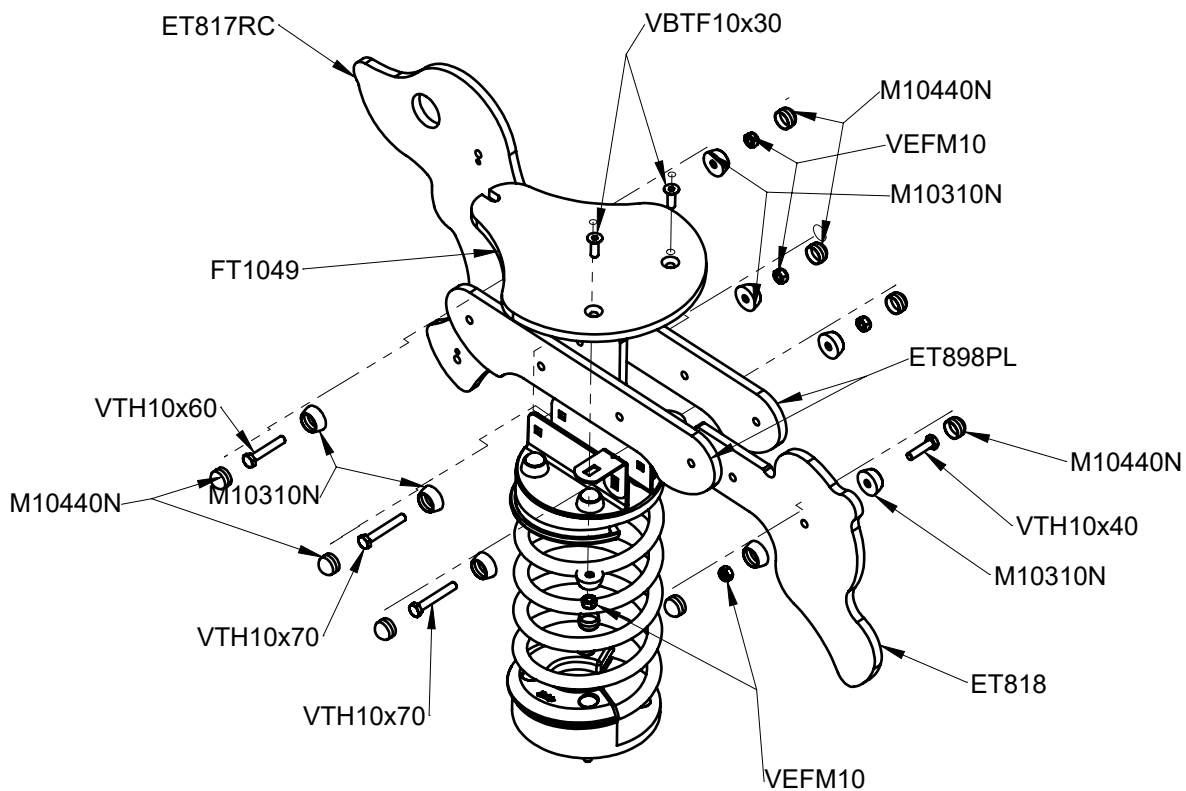
VBT

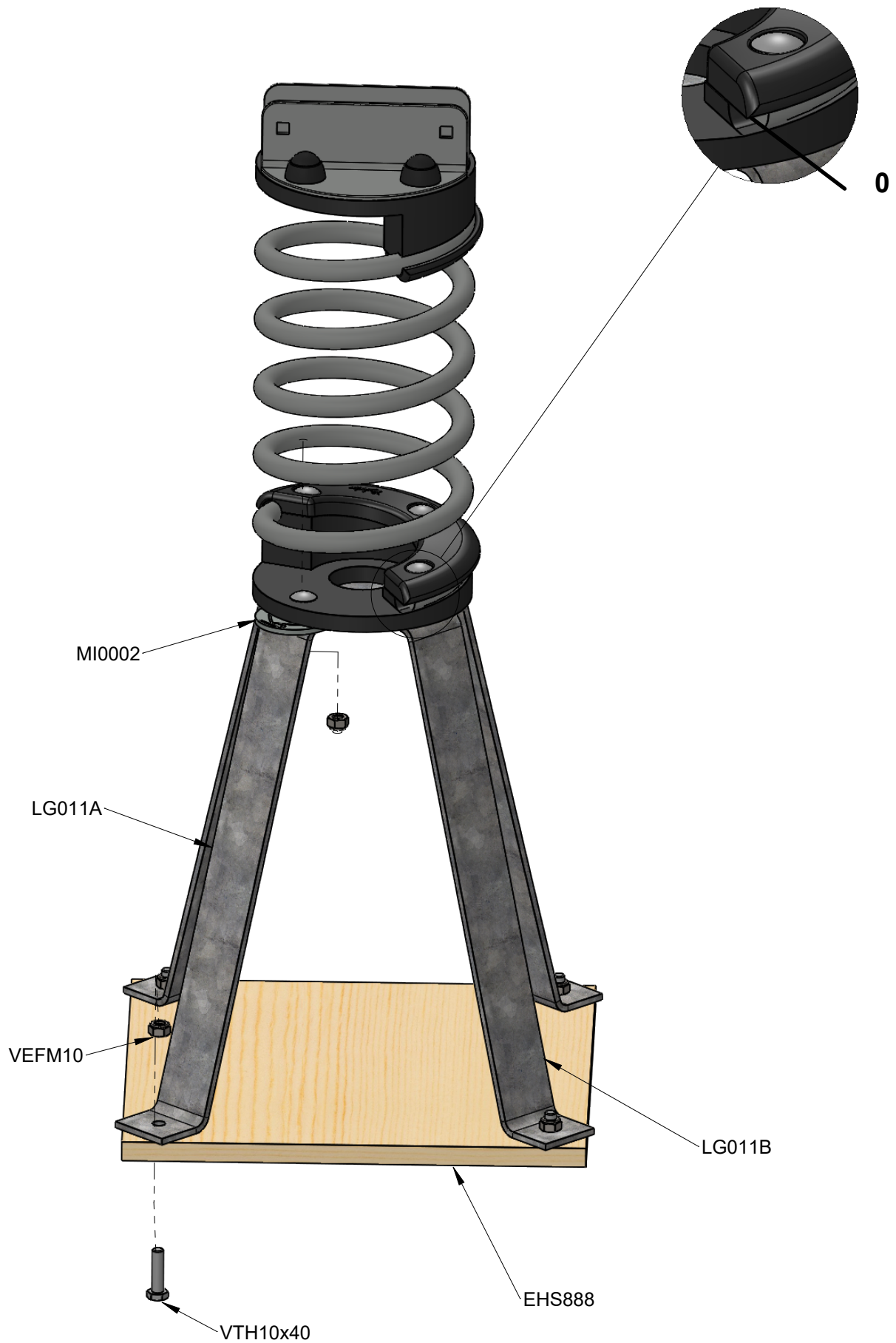
J855 A

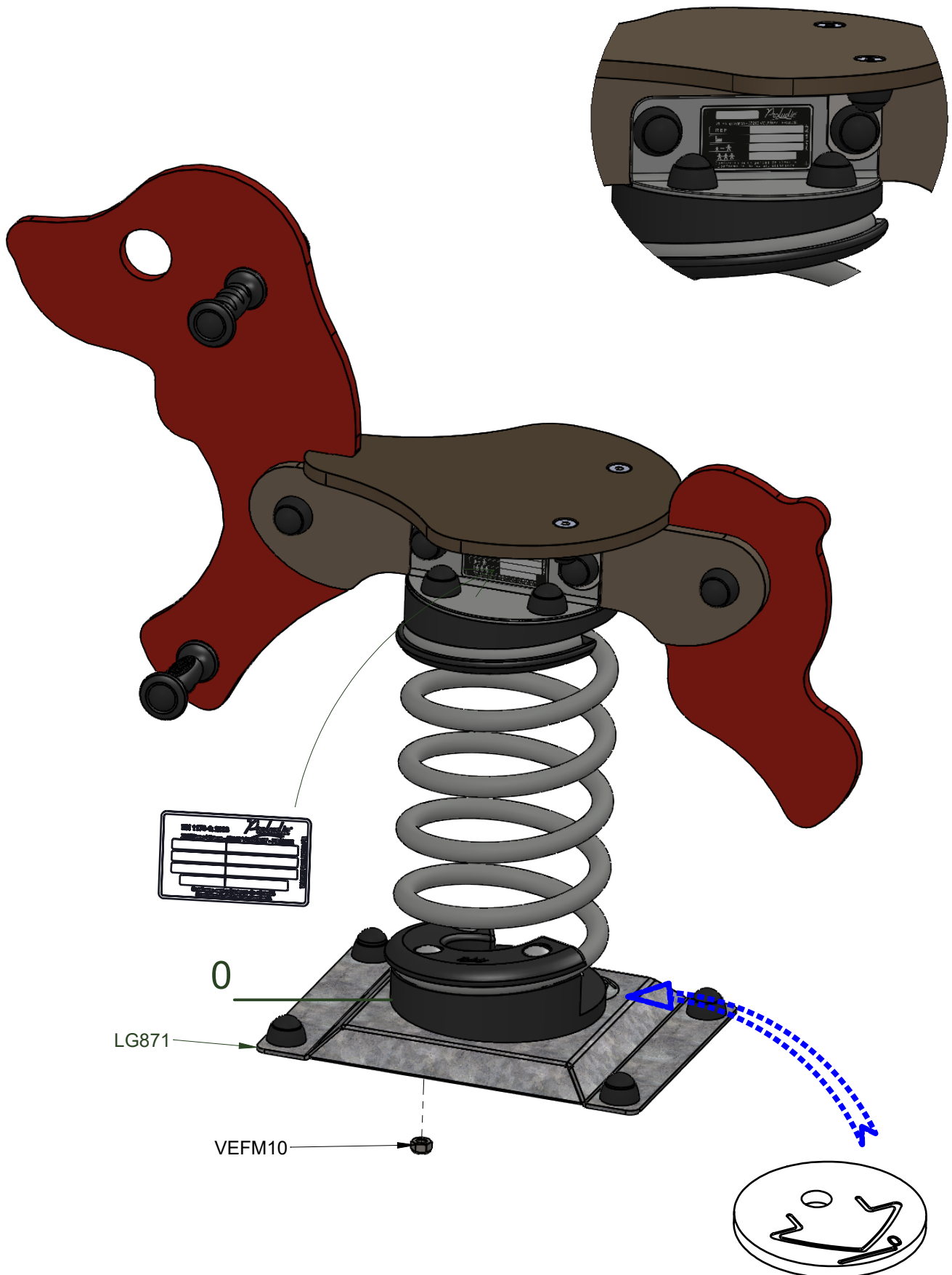


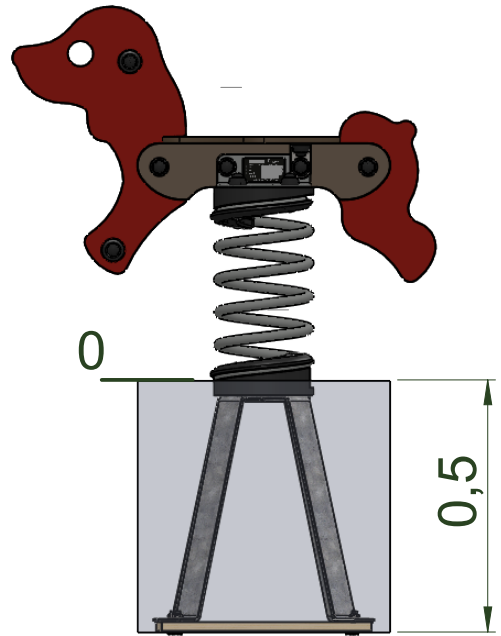
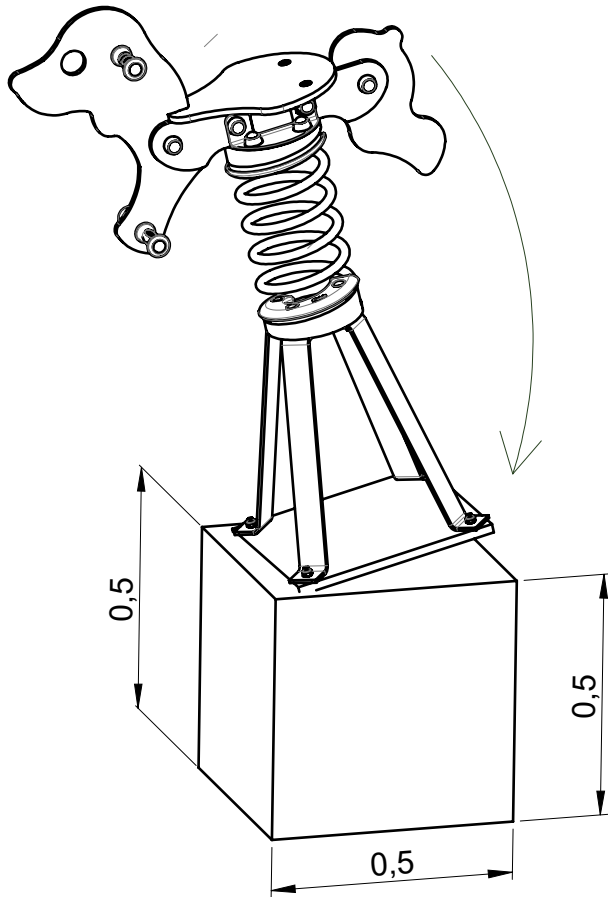
Référence	Qté
EHS888	1
ET817RC	1
ET818RC	1
ET898PL	2
FT1049	1
LA000	1
LG011A	1
LG011B	1
M10310N	10
M10440N	14
MI0002	1
MI820N	4
P13	2
VBTF10x30	2
VEFM10	12
VTH10x40	5
VTH10x60	1
VTH10x70	2
VTRCC10x200	2
U840G	1





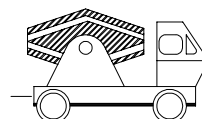
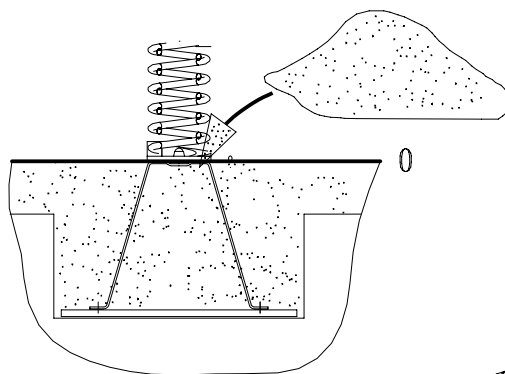
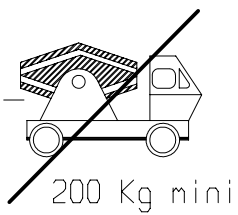






 $> 1500 \text{ Kgs/M}^3$

 $< 1500 \text{ Kgs/M}^3$



70 Kgs

