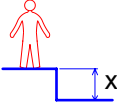
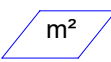






2→+

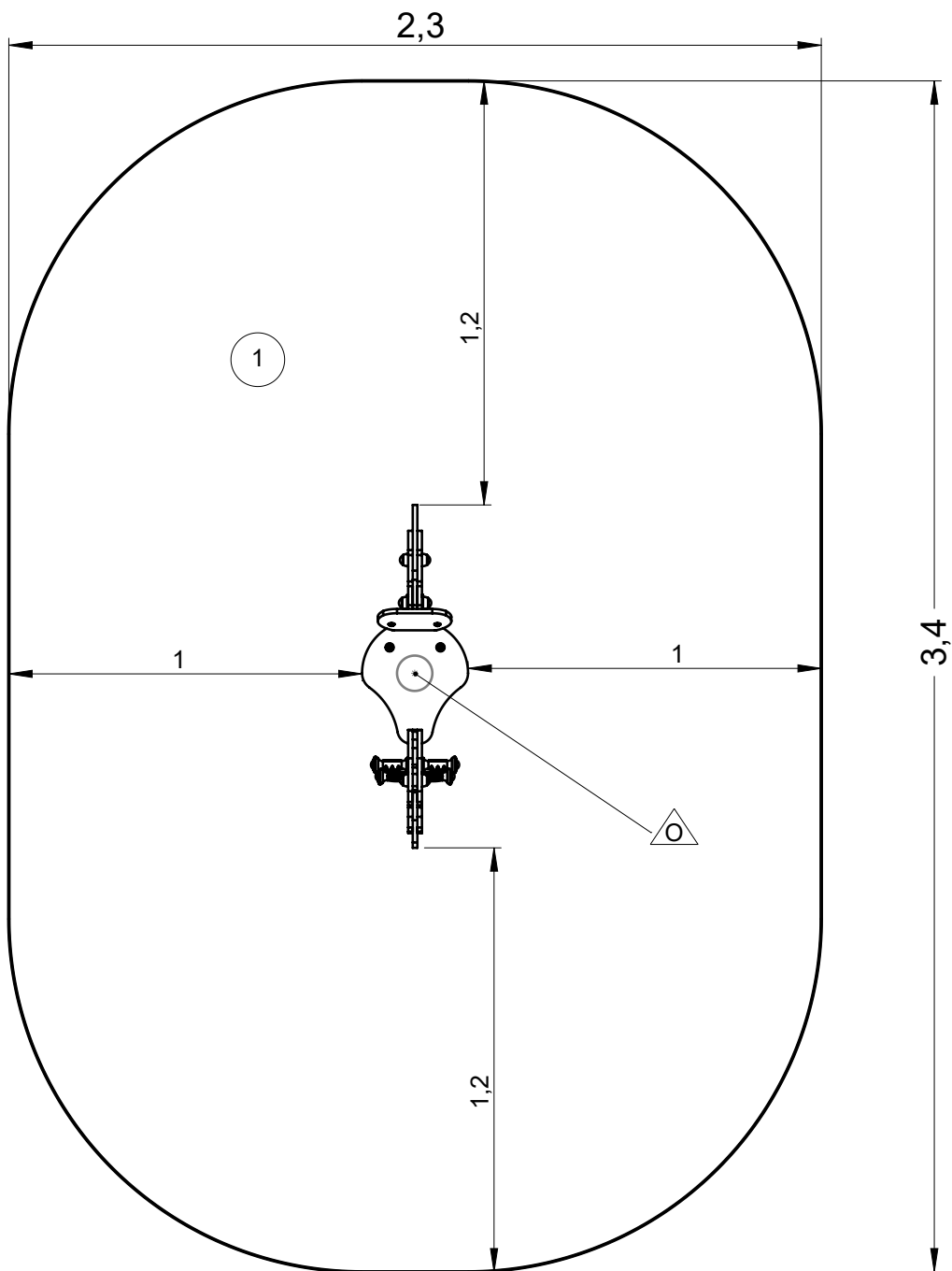
Proludic

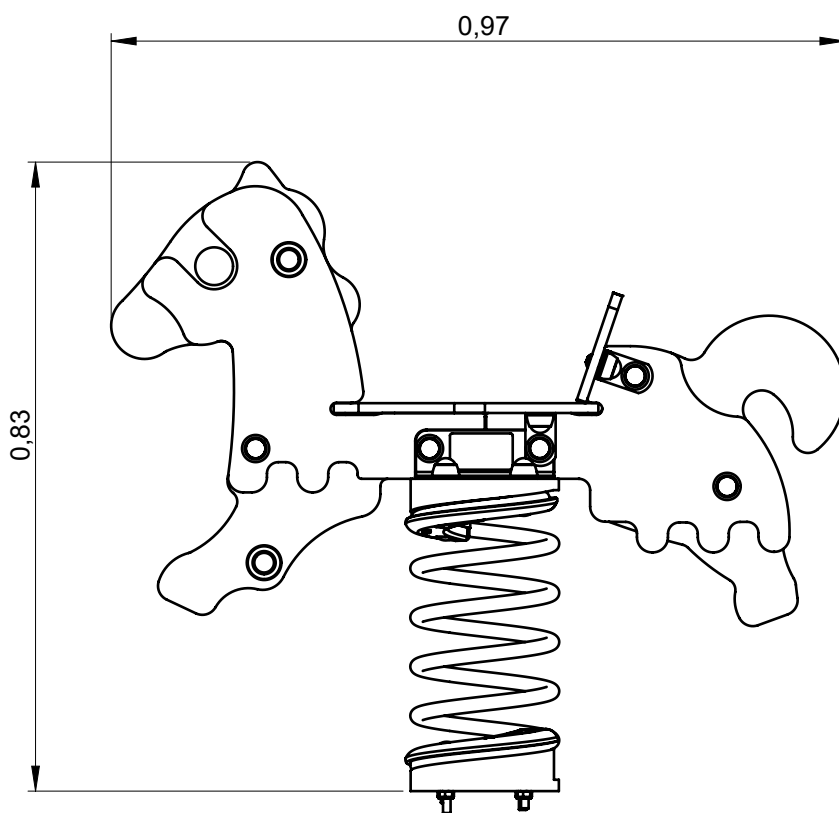
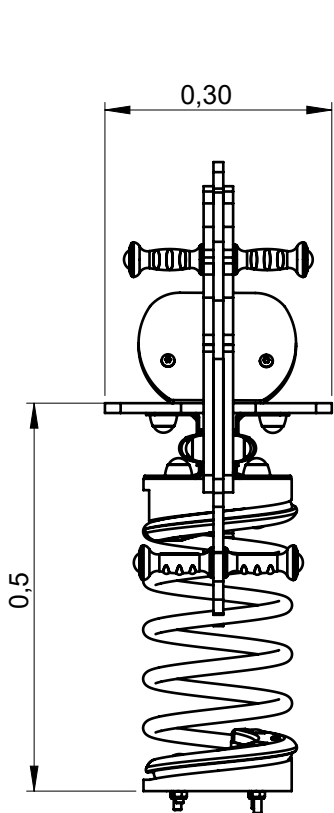
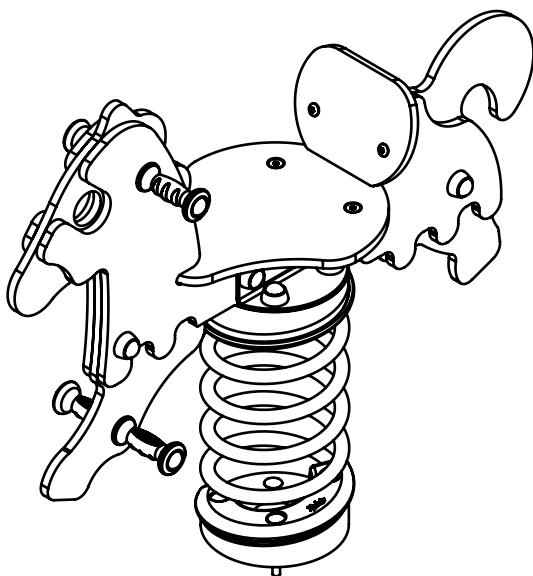
N°		
①	0.6 m	7 m ²

 Zone d'impact
Impact area
Area de impacto
Fallraum
Valzone

 Point de référence
Setting out point
Punto de referencia
Bezugspunkt
Referentiepunt

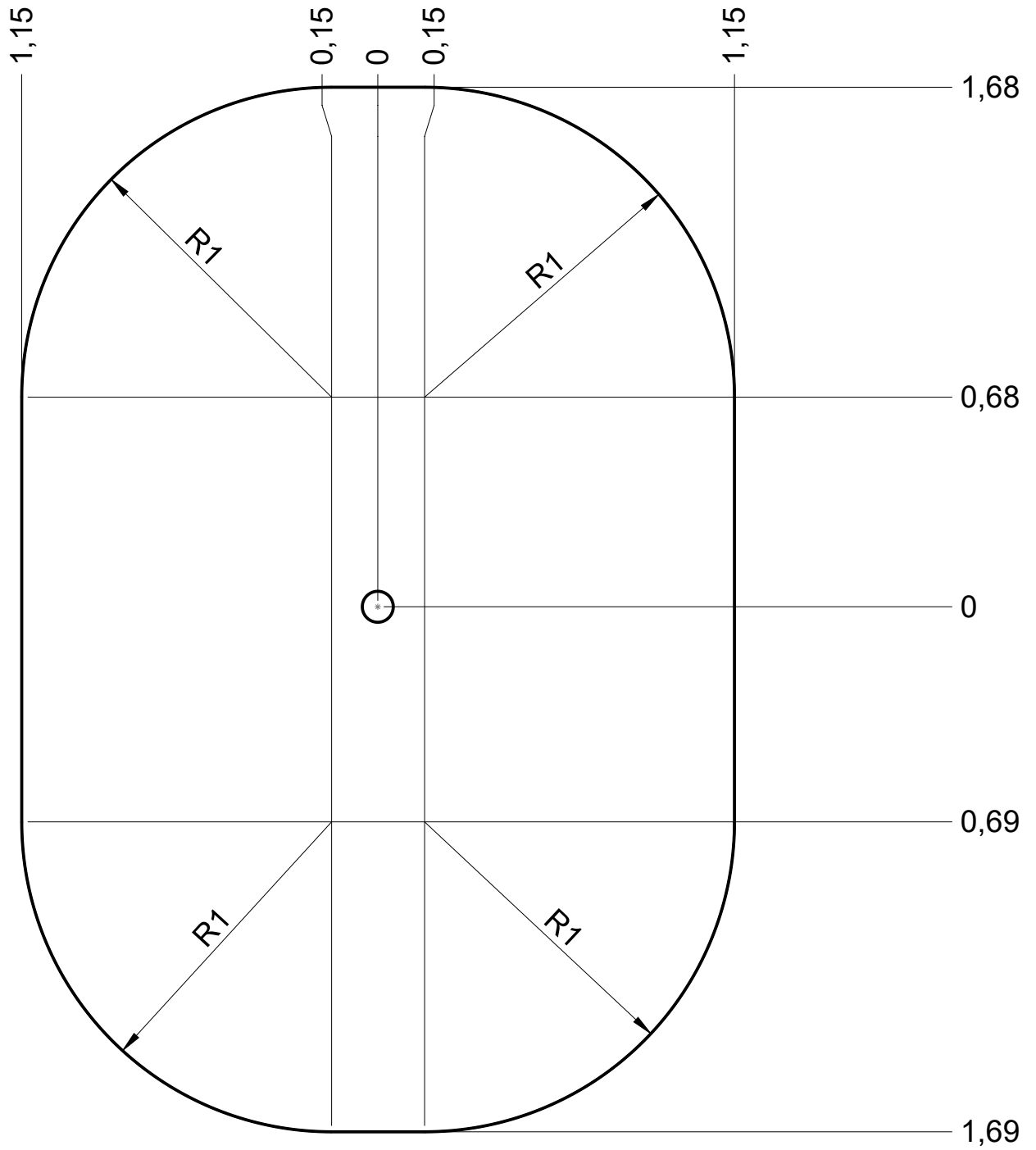
EN1176-1:2017
EN1176-6:2017





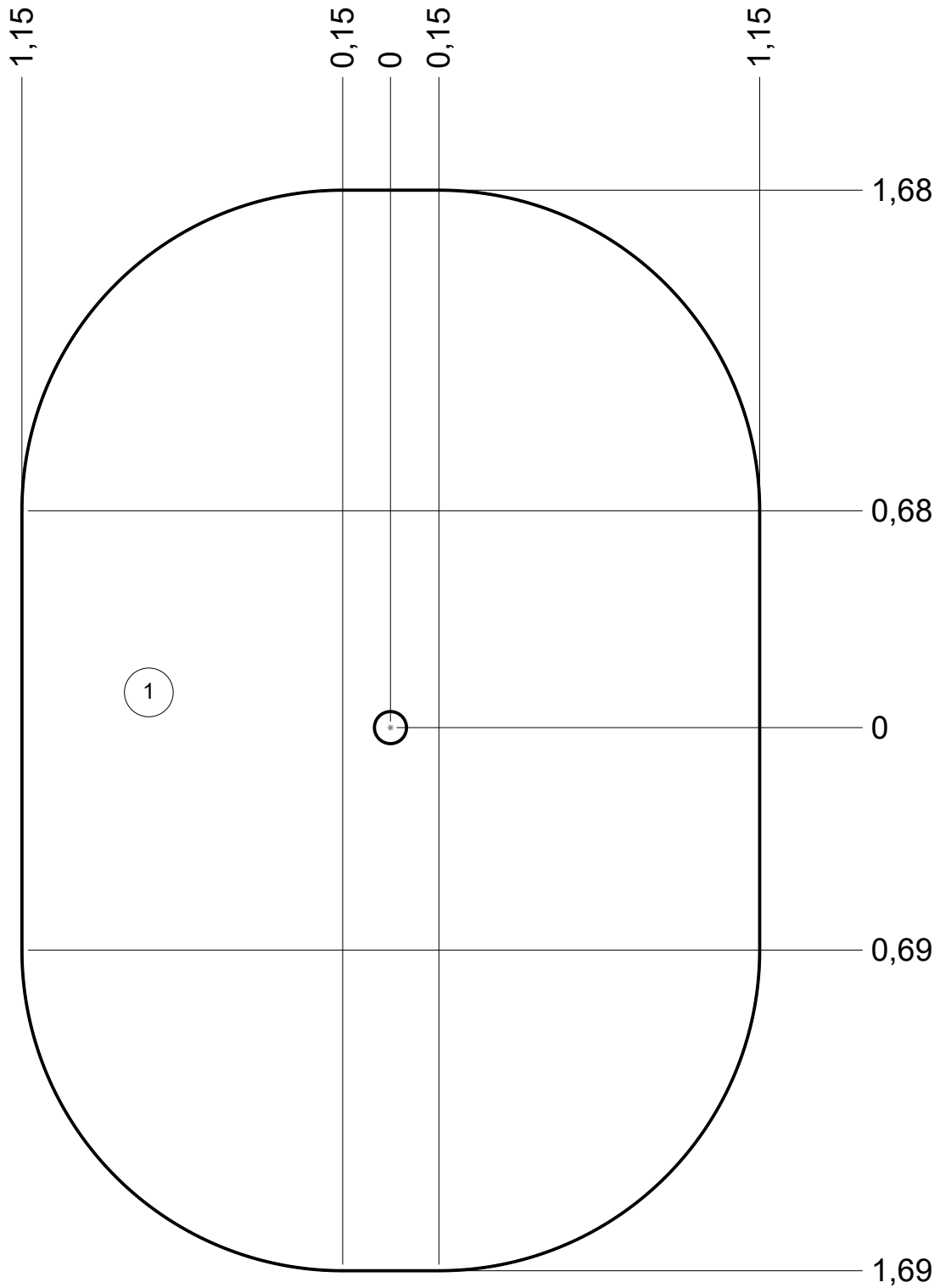
— Zone d'impact
 Impact area
 Area de impacto
 Fallraum
 Valzone

7 m²



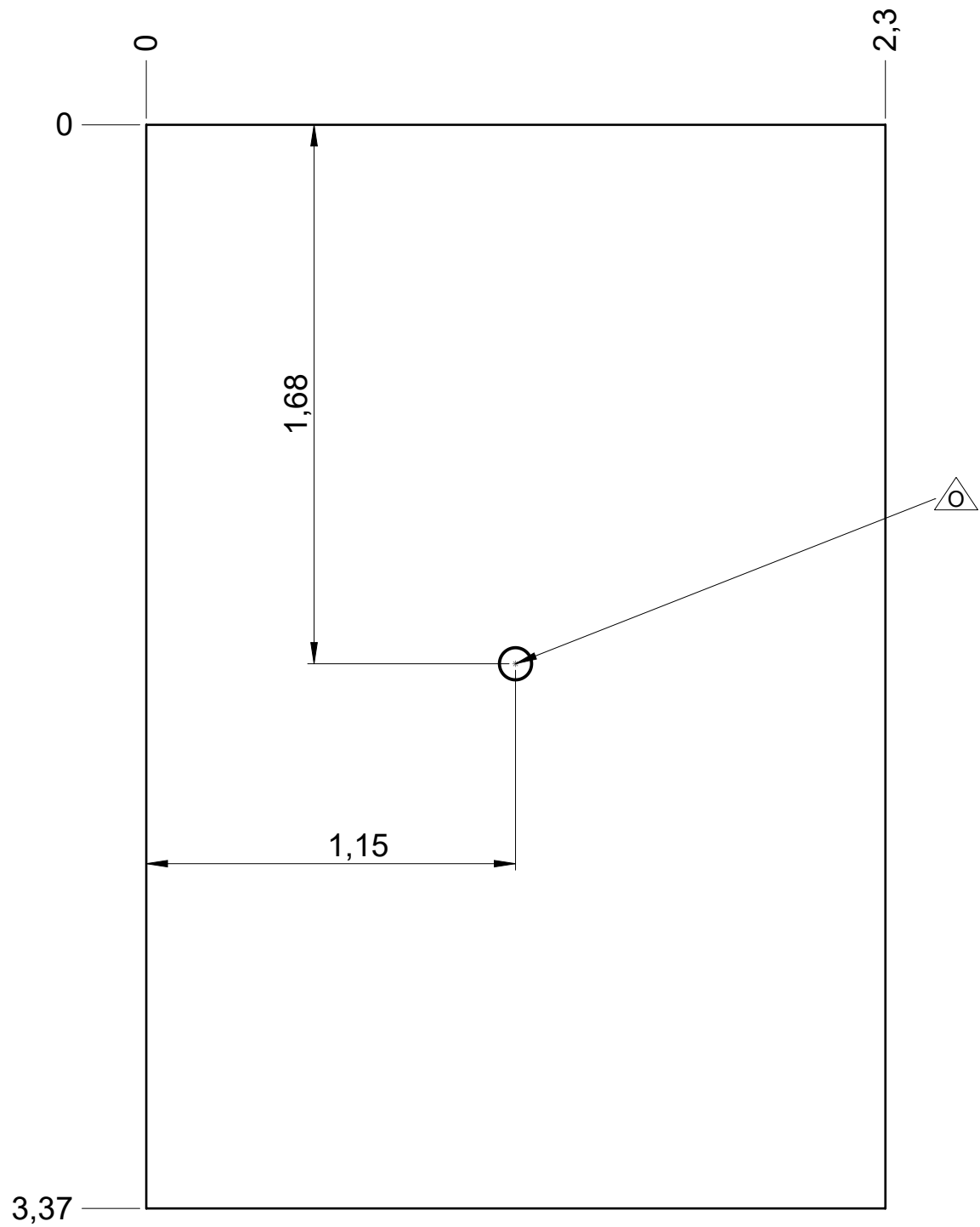
— Sol souple
Wetpour
Caucho continuo
Synthetischer fallschutz
Gietvloer

7 m²



— Dalle béton
Concrete pad
Solera de hormigon
Beton bodenplatte
Betonnen bodemlaai

11.5 m
8 m²

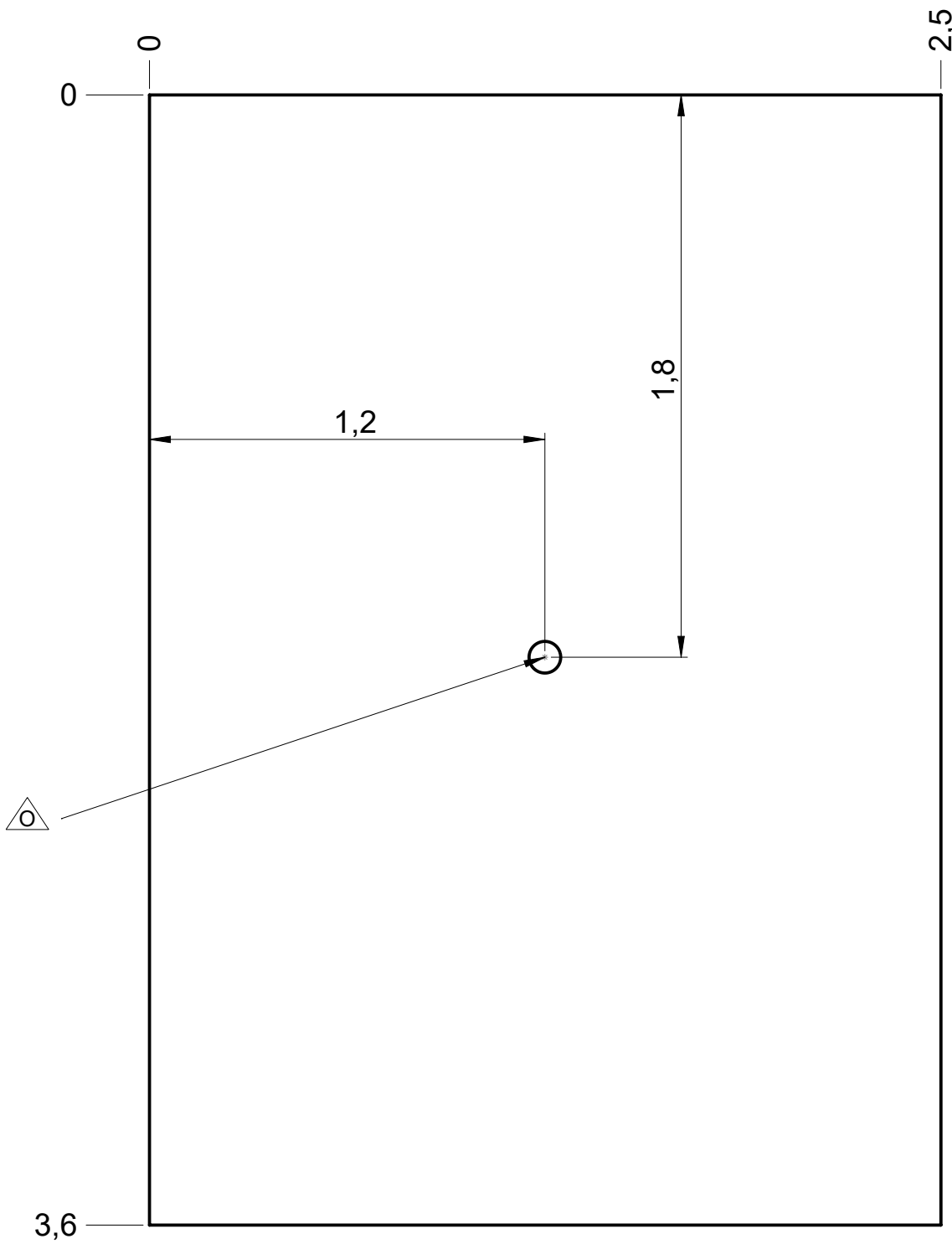


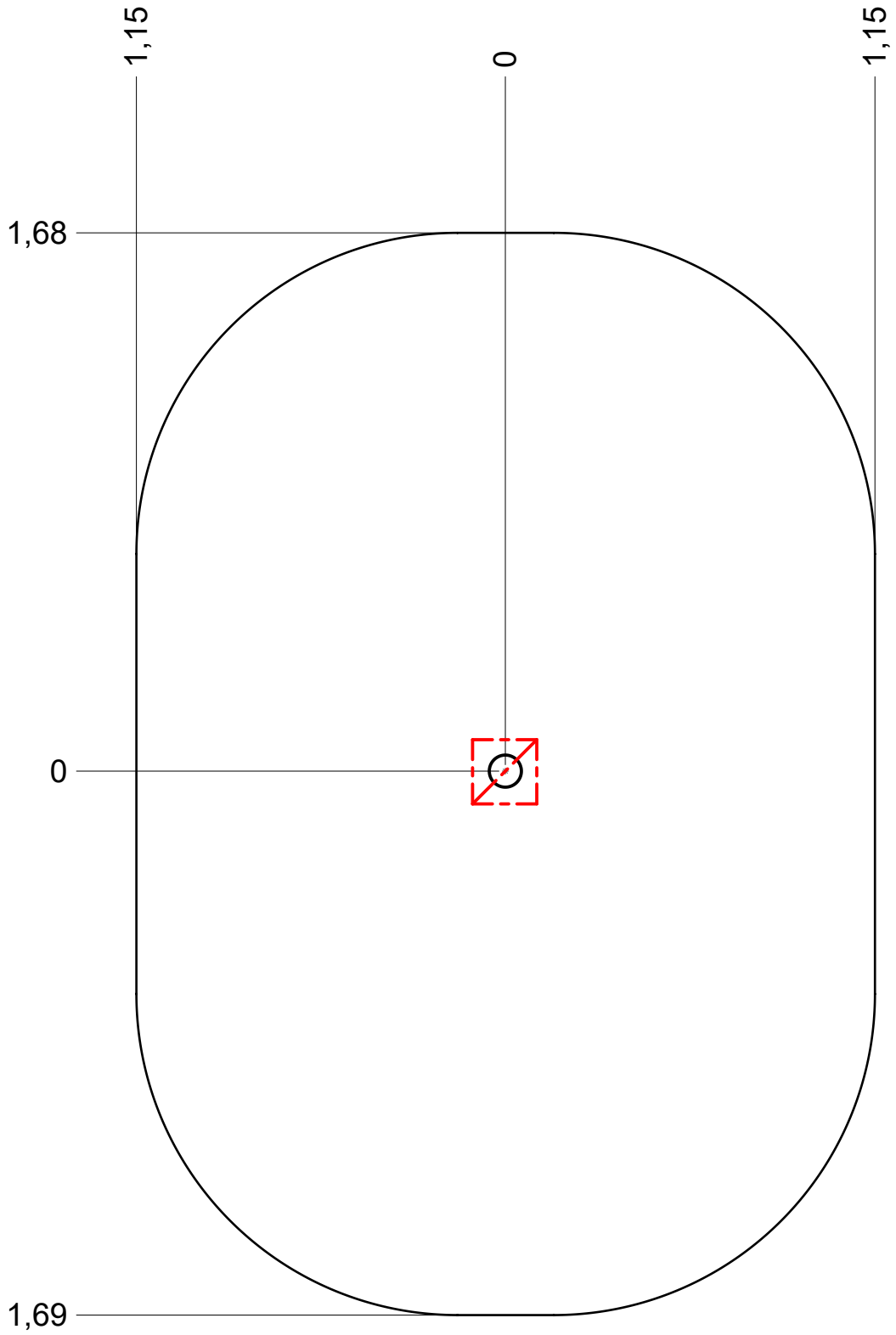


Sol fluent
Loos particule material
Arenero
Loses Bodenmaterial
Los bodemateriaal

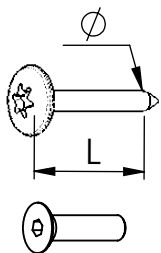
12 m

9 m²





X1	1H	x, xm ³



VBT 6 x 30
 \varnothing \uparrow L (mm)

VFHC



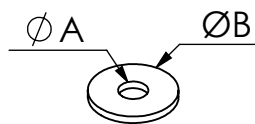
VEC M10
 \varnothing



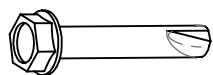
VEF



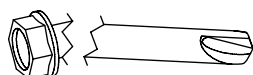
VEB



VR6x18
 $\varnothing A$ $\varnothing B$



VTHA

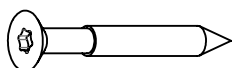


1000 - 1800 tr/min

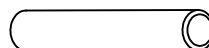
Vitesse de rotation
 Rotation speed

14 N.m

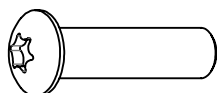
Couple de rupture
 Torque of break



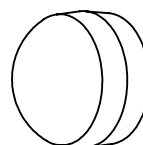
VWT



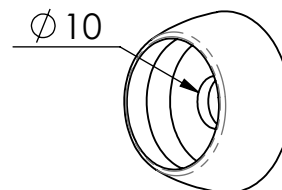
VGC



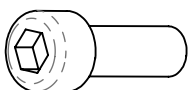
VCBHC



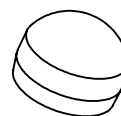
M10 440N



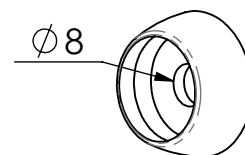
M10 310 N



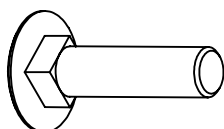
VBTR



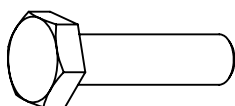
M8 440N



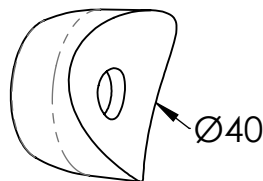
M8 310N



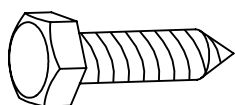
VTRCC



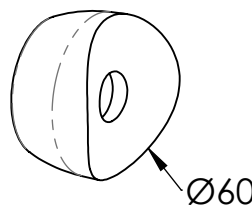
VTH



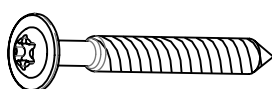
MI2503



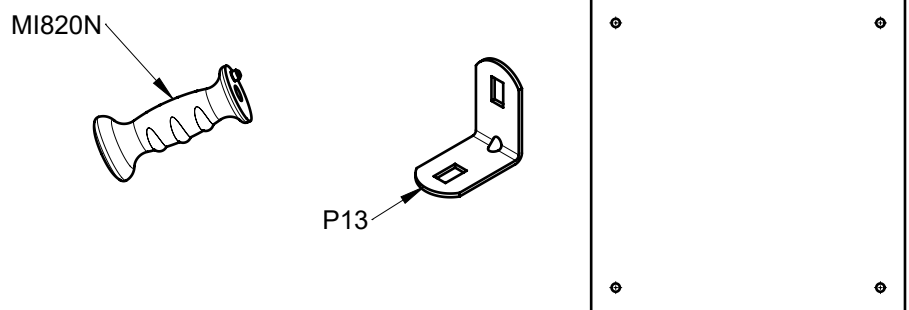
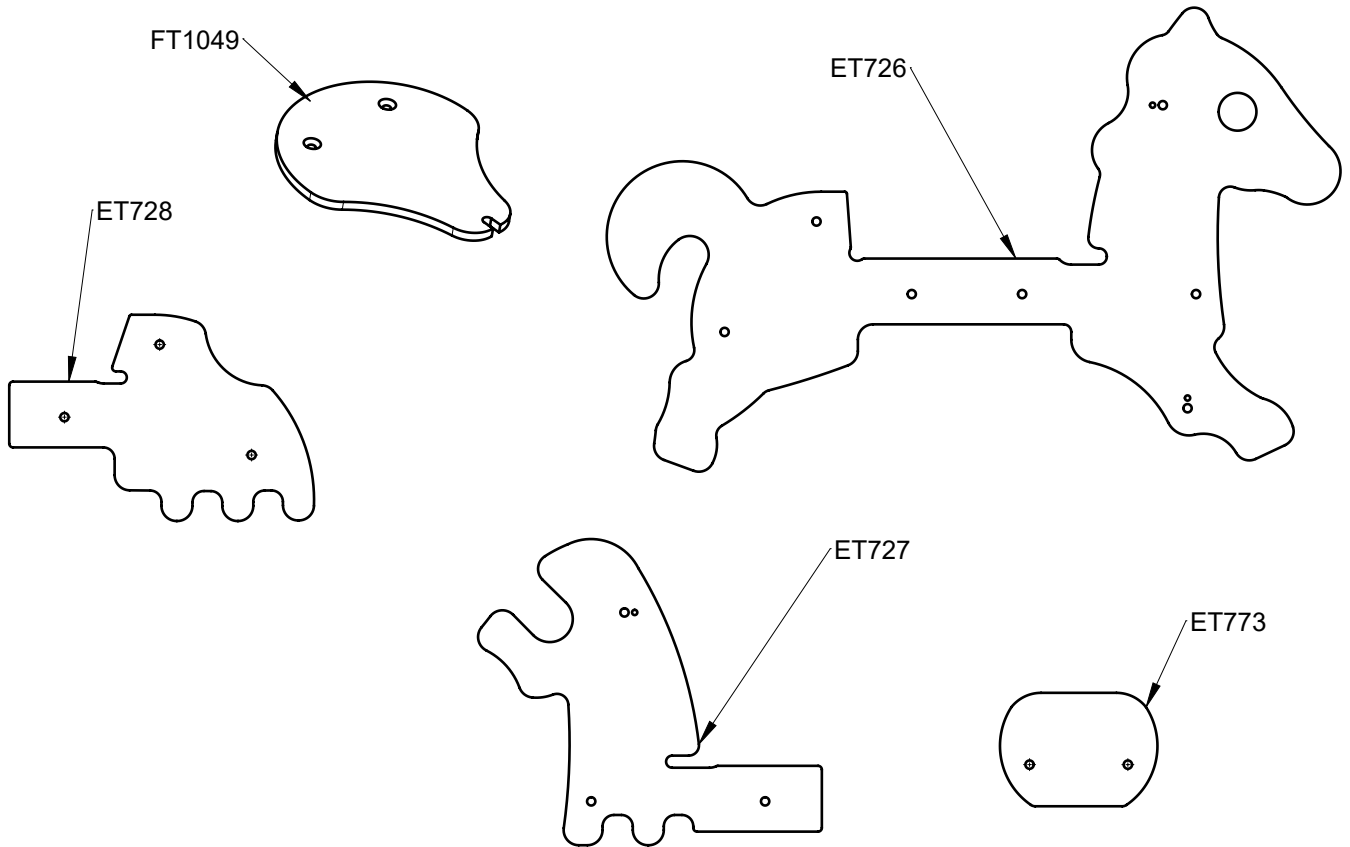
VTF



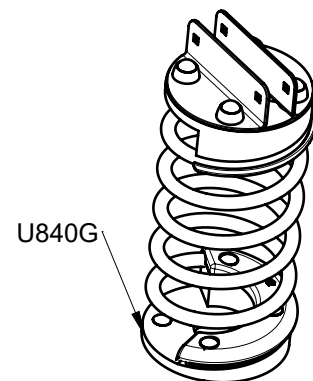
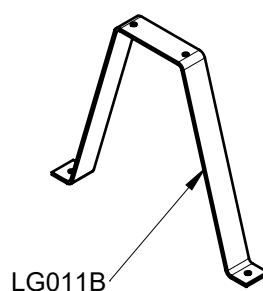
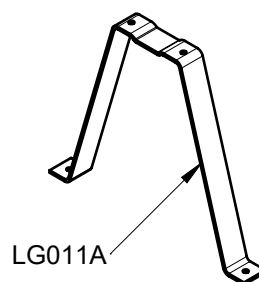
MI2701

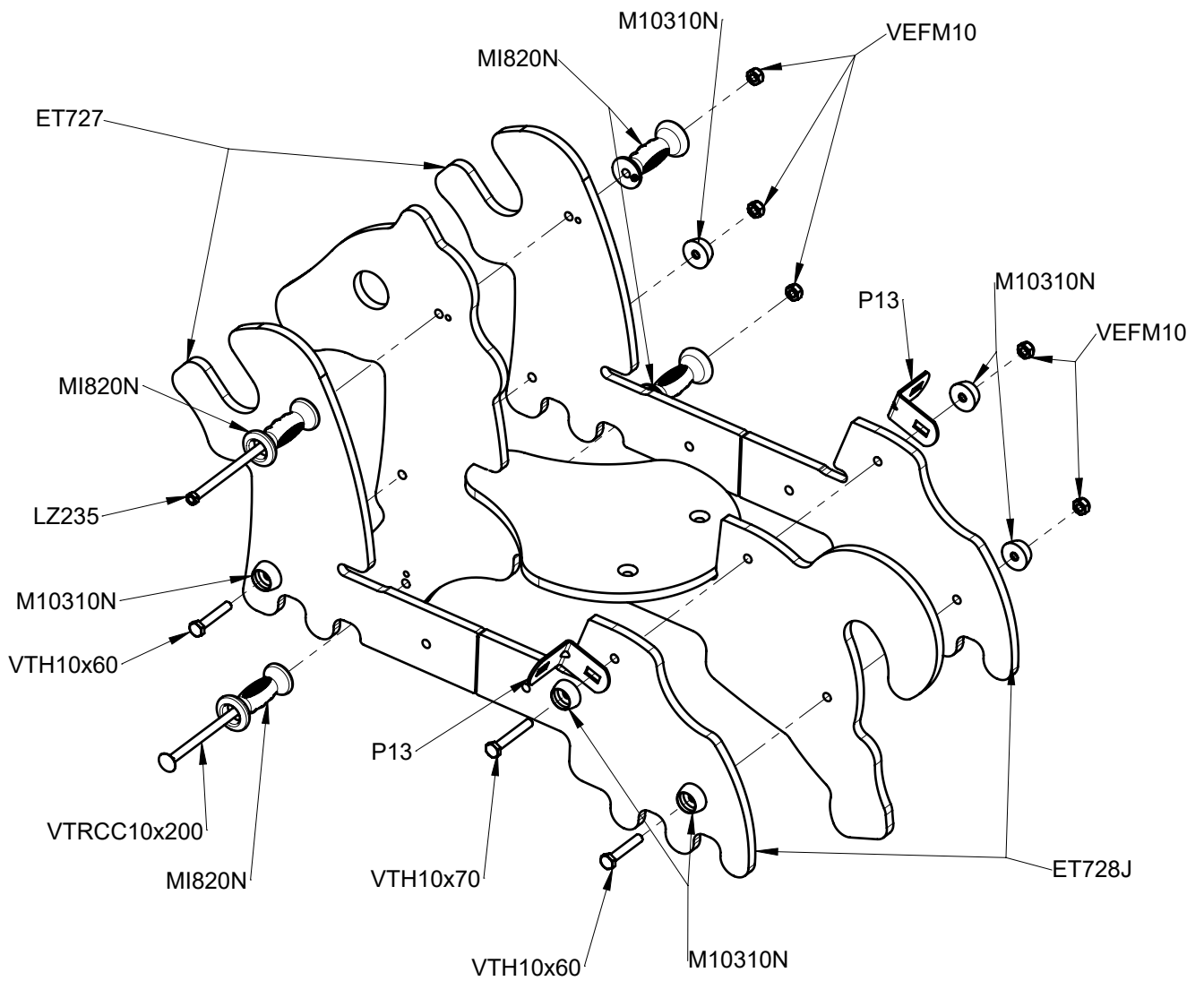
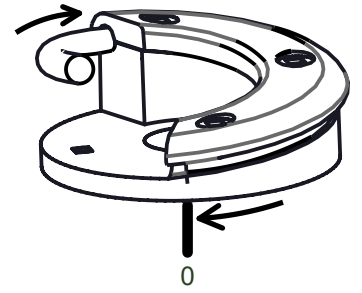
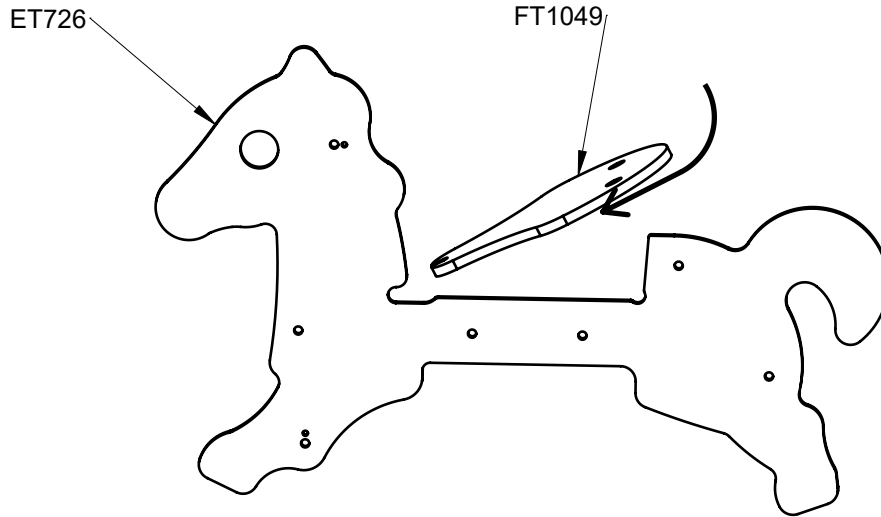


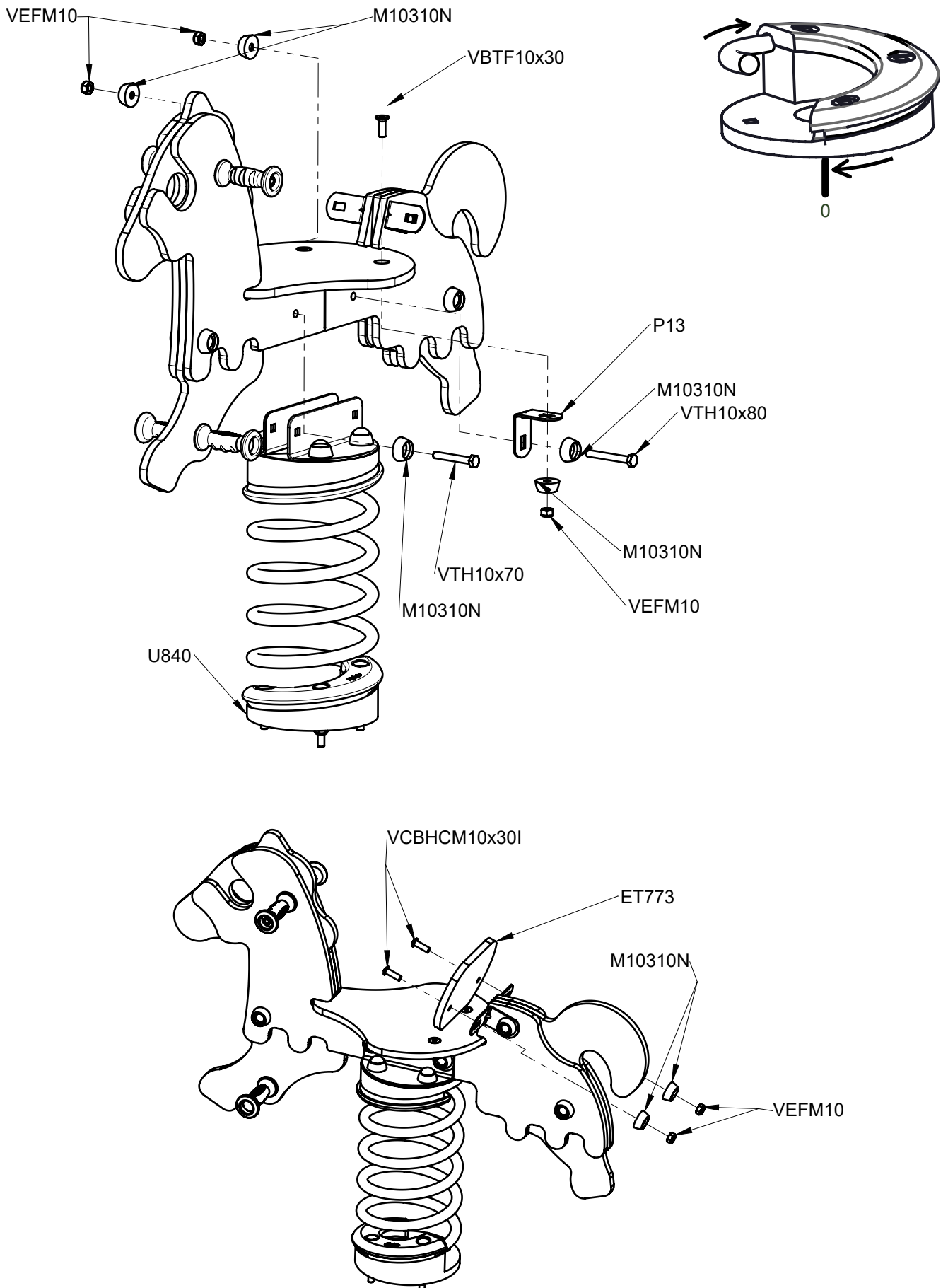
VBT

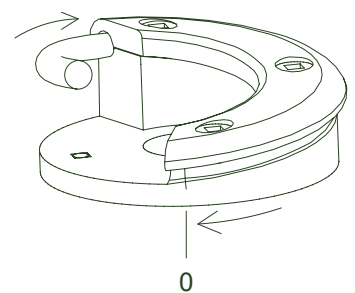
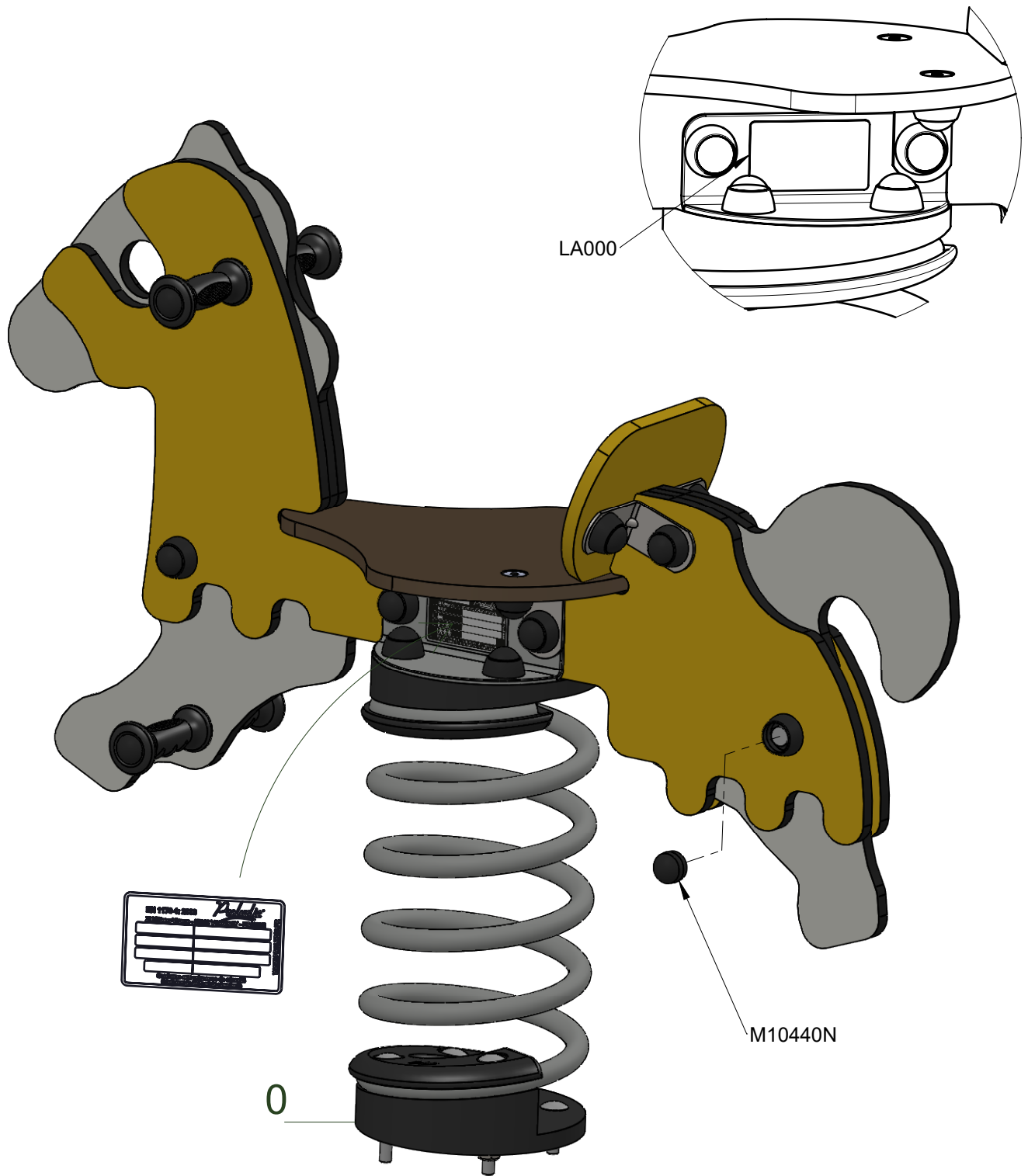


Référence	Qté
EHS888	1
ET726BL	1
ET727J	2
ET728J	2
ET773J	1
FT1049	1
LA000	1
LG011A	1
LG011B	1
LZ235	1
M10310N	14
M10440N	18
MI820N	4
P13	4
U840G	1
VBTF10x30	2
VCBHCM10x30I	2
VEFM10	15
VTH10x40	4
VTH10x60	2
VTH10x70	2
VTH10x80	1
VTRCC10x200	1



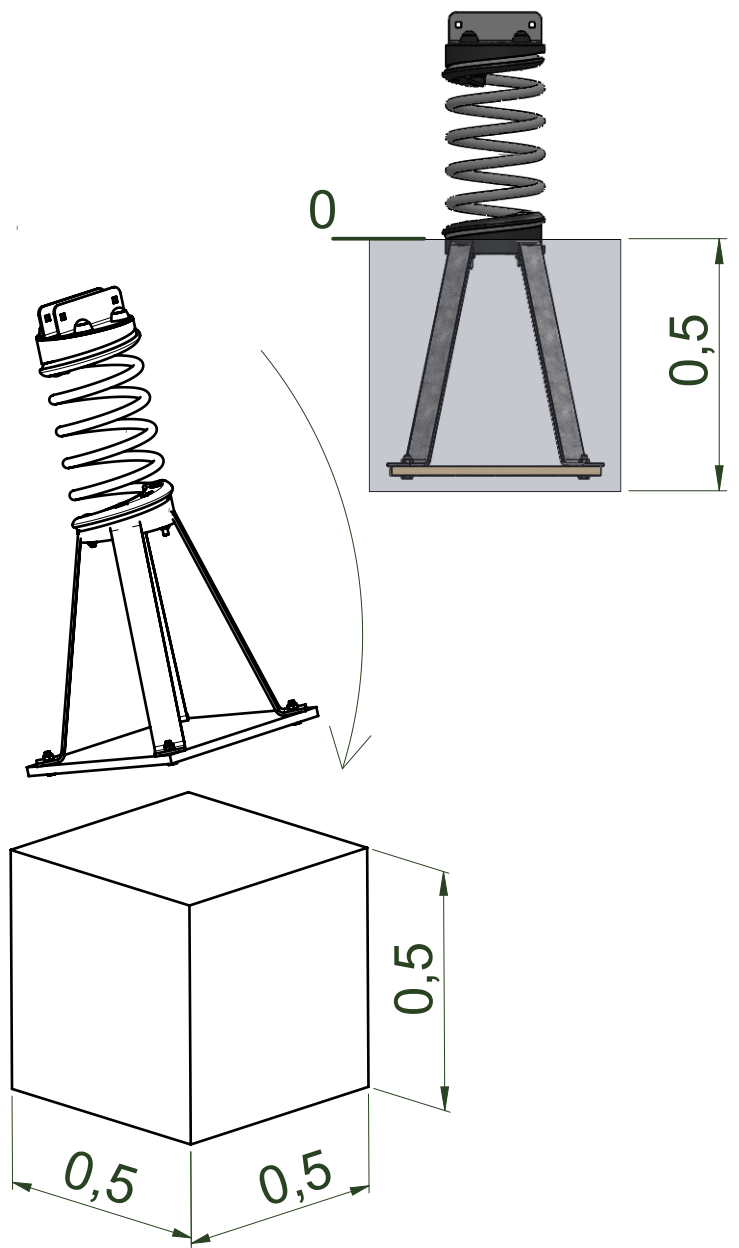
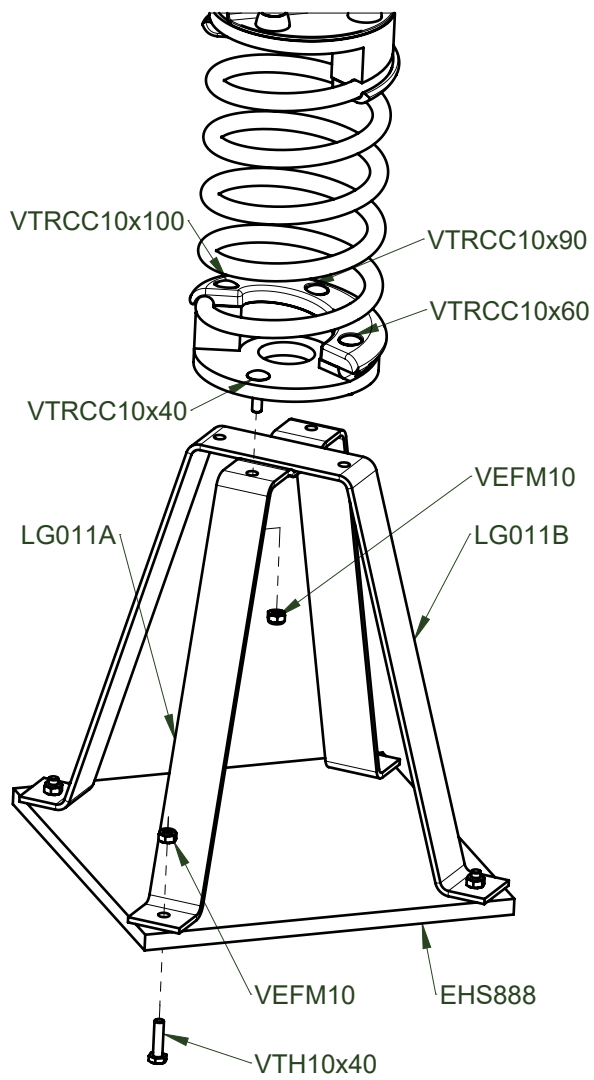






J819 A

ProLudic



 $> 1500 \text{ Kgs/M}^3$

 $< 1500 \text{ Kgs/M}^3$

