





2→+

ProLudic

N°		m ²
①	0.6 m	7 m ²

— Zone d'impact
Impact area
Area de impacto
Fallraum
Valzone

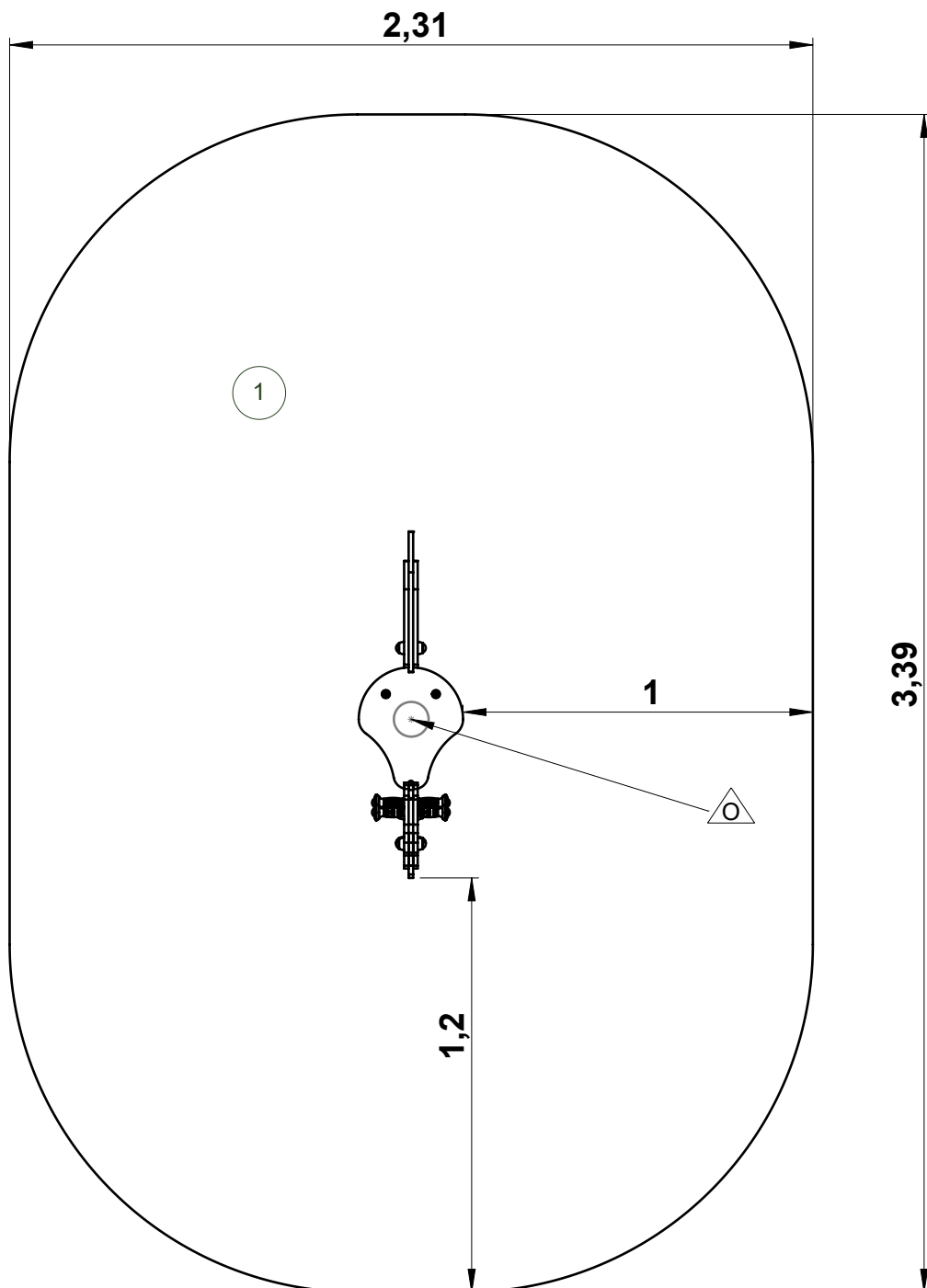


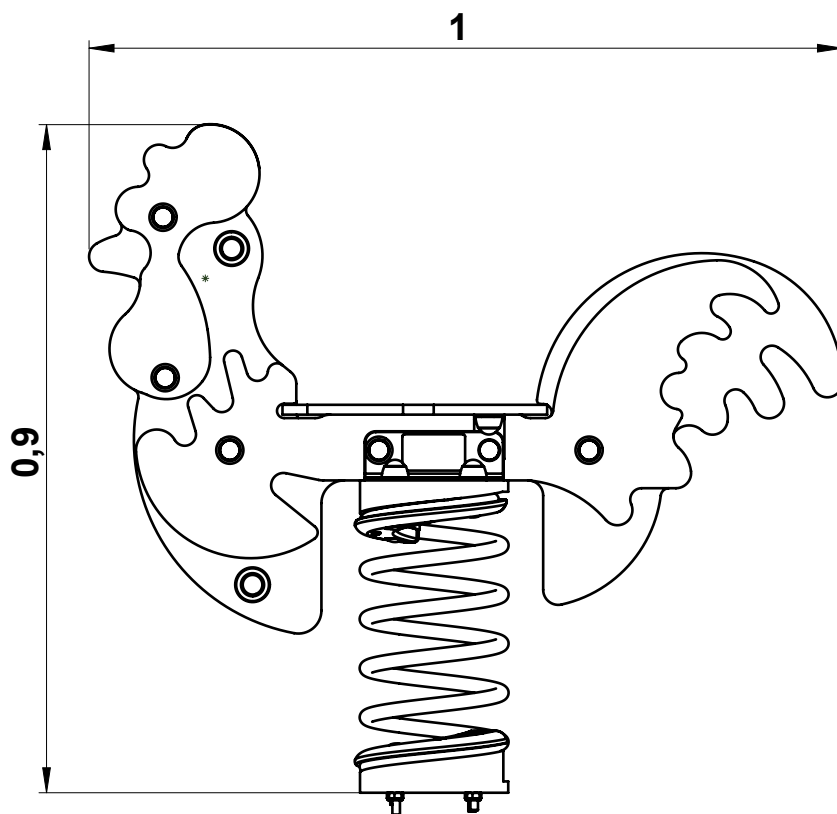
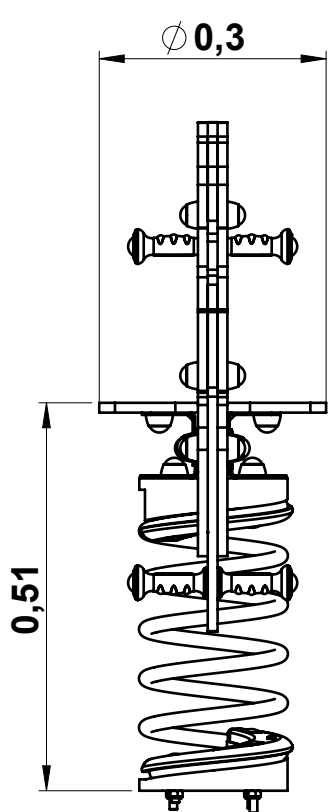
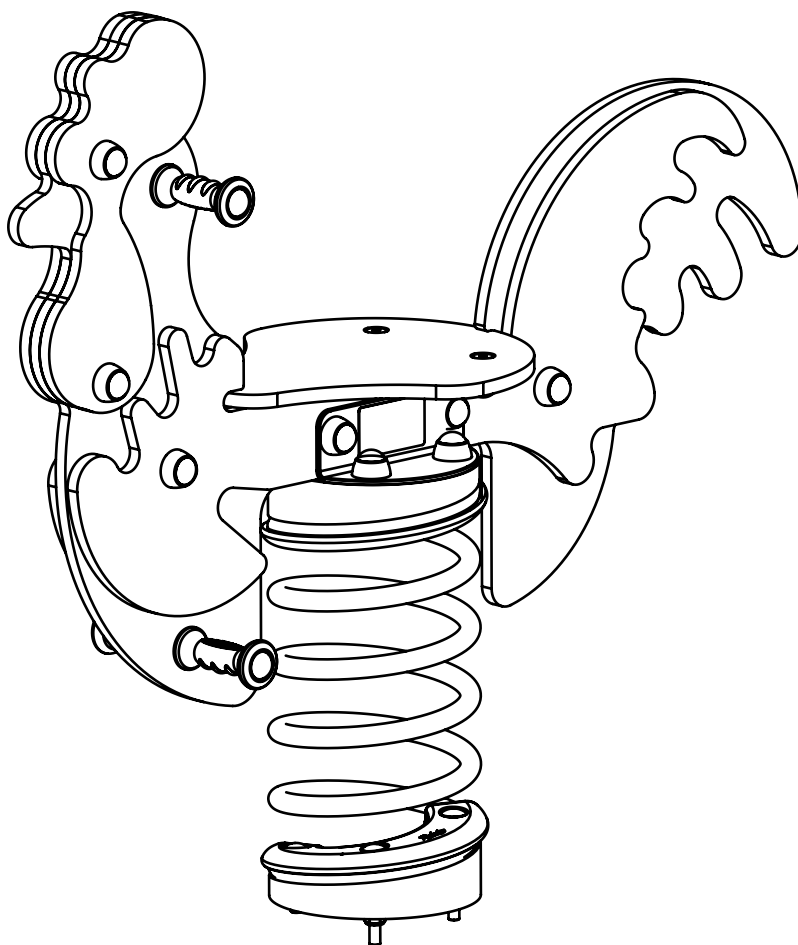
Point de référence
Setting out point
Punto de referencia
Bezugspunkt
Referentiepunt

- - - Espace libre
Free space
Espacio libre
Freiraum
Vrije ruimte

EN1176-1:2017

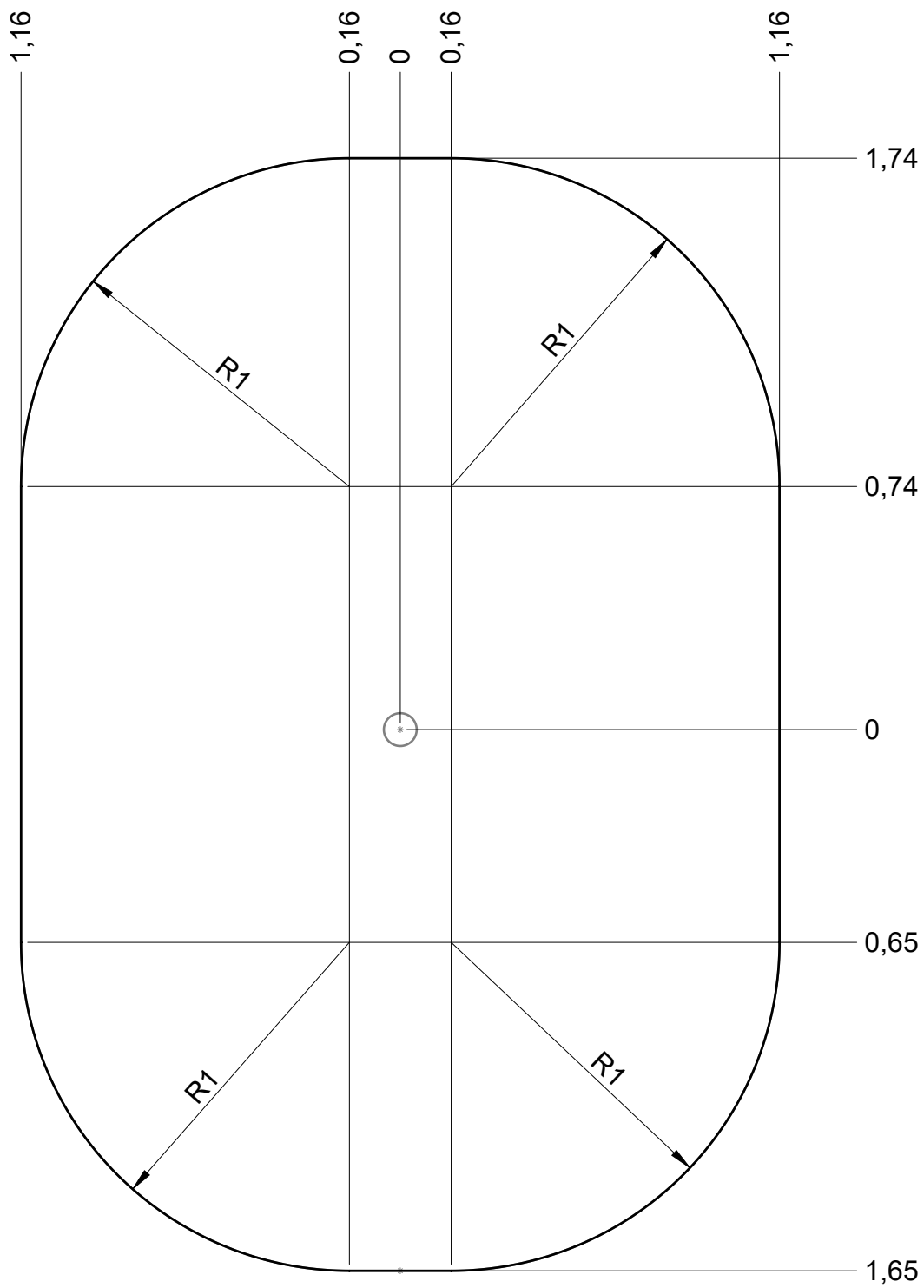
EN1176-6:2017





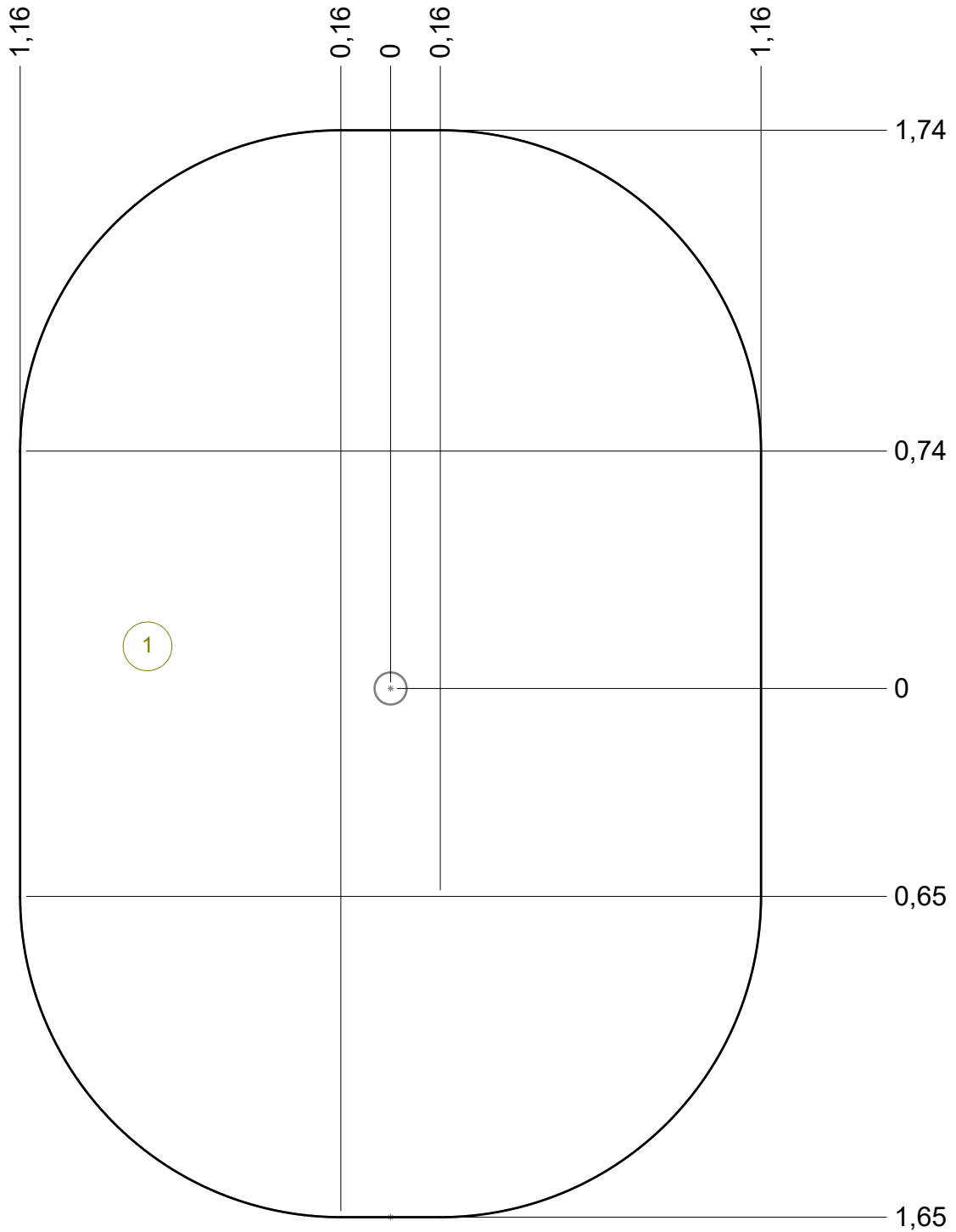
— Zone d'impact
Impact area
Area de impacto
Fallraum
Valzone

7m²



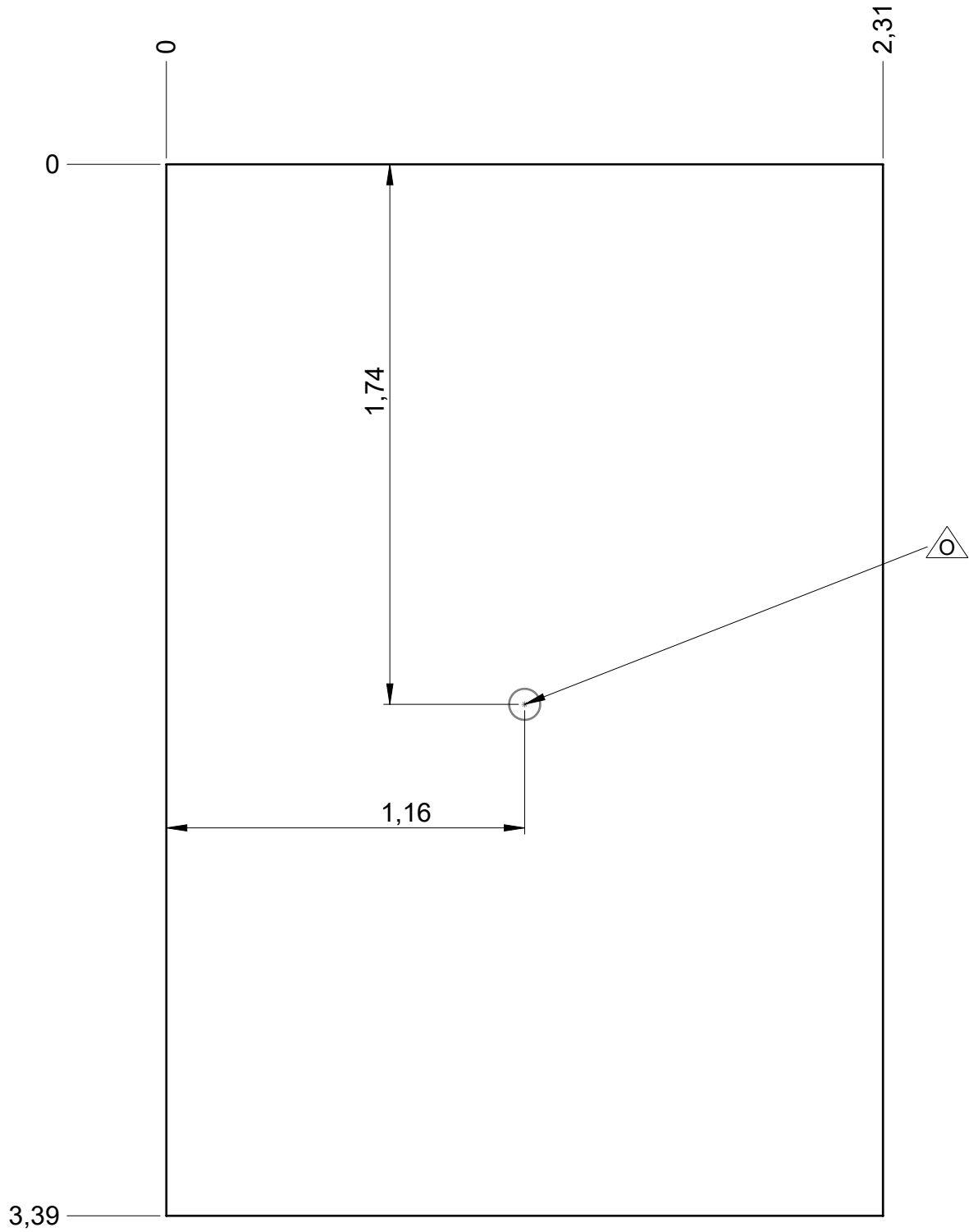
— Sol souple
Wetpour
Caucho continuo
Synthetischer fallschutz
Gietvloer

7m²



— Dalle béton
Concrete pad
Solera de hormigon
Beton bodenplatte
Betonnen bodemplaat

11.5 m
8 m²

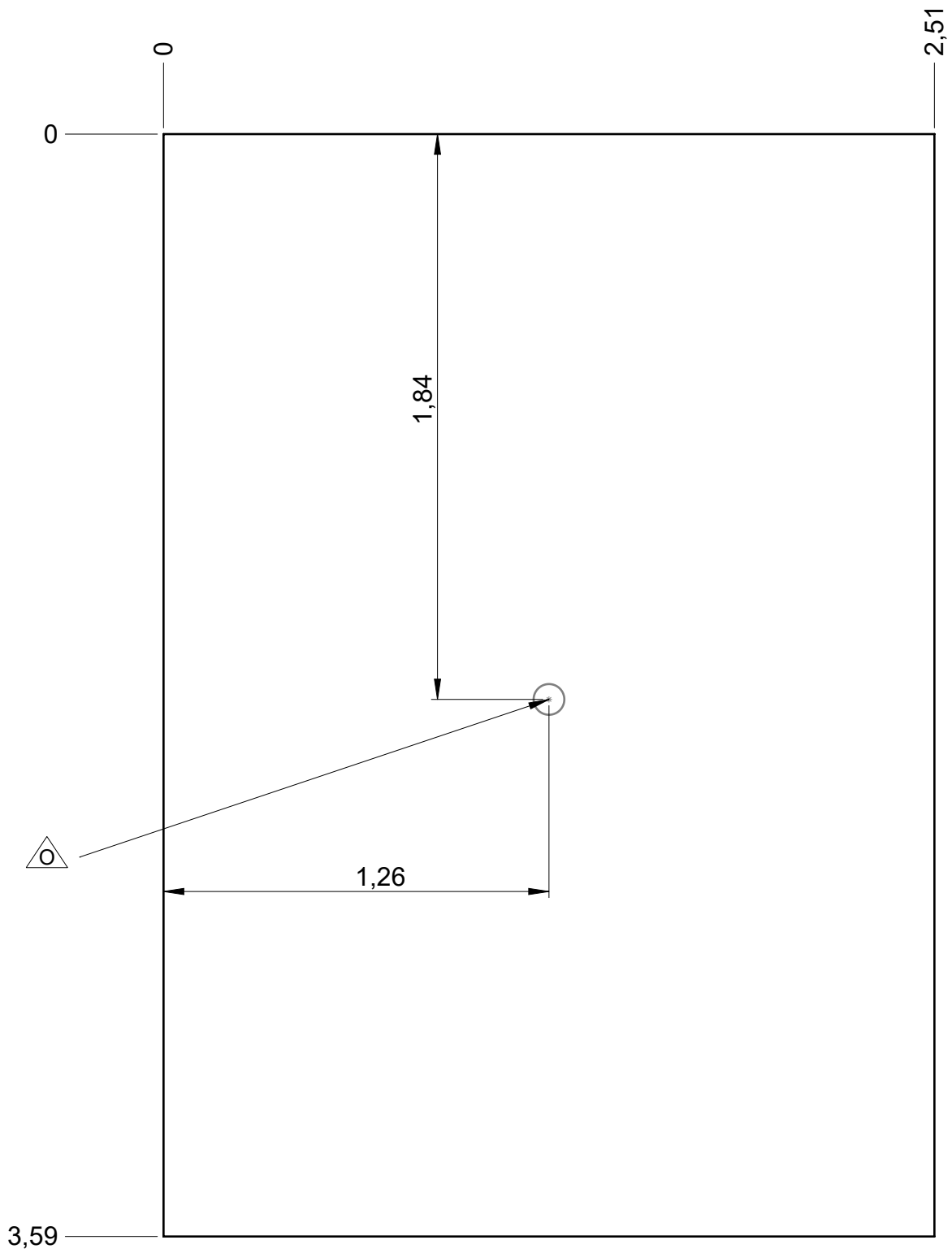


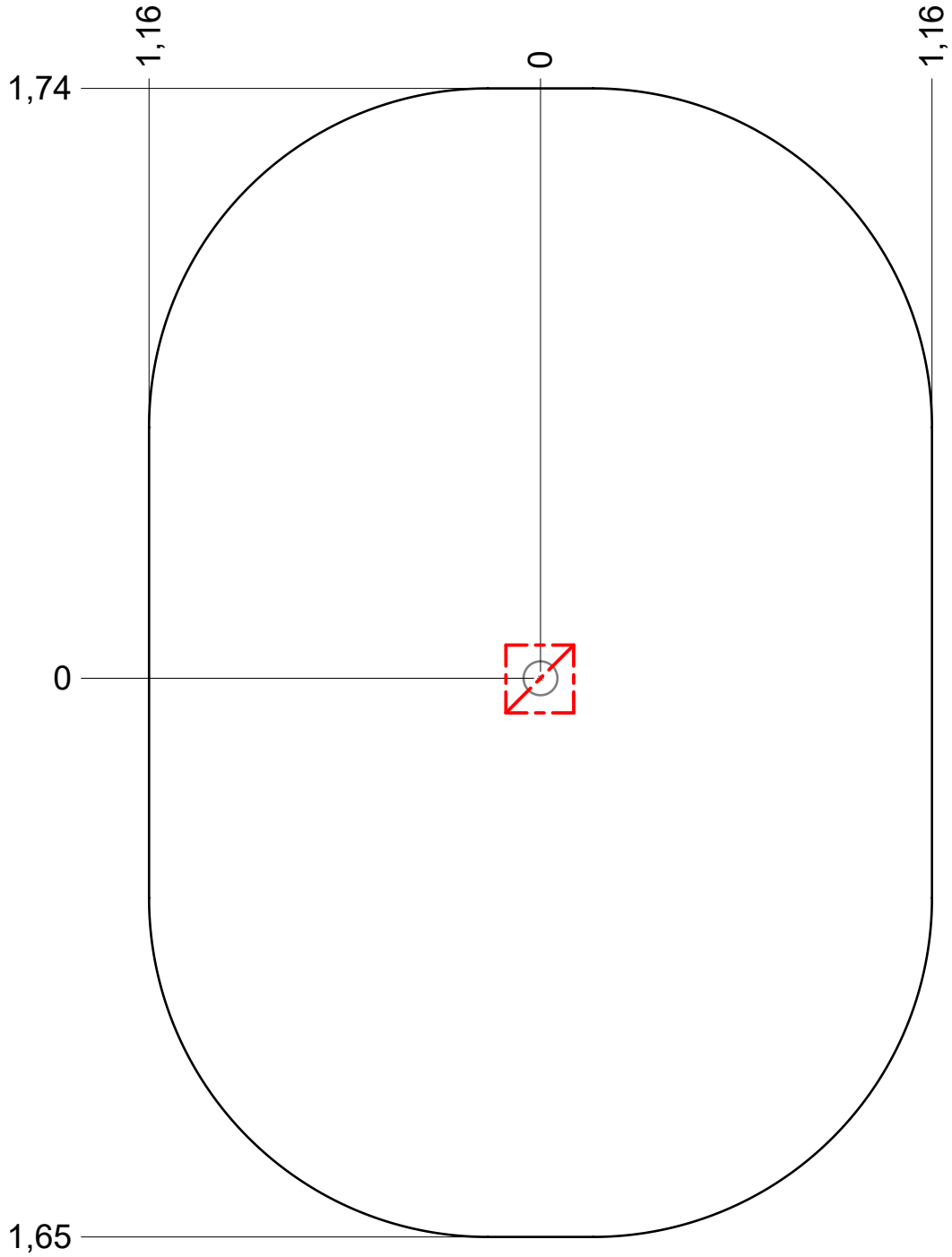





Sol fluent
Loos particule material
Arenero
Loses Bodenmaterial
Los bodemateriaal

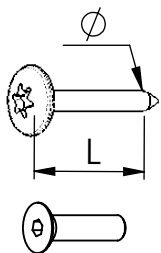
12 m

9 m²





 X1	 1H	 x, xm ³
---	--	--



VBT 6 x 30
 \varnothing \uparrow L (mm)

VFHC



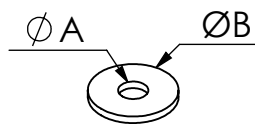
VEC M10
 \varnothing



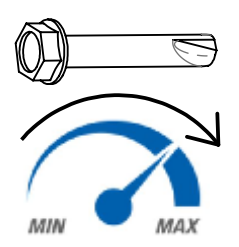
VEF



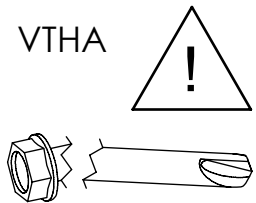
VEB



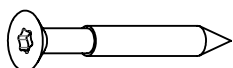
VR6x18
 $\varnothing A$ $\varnothing B$



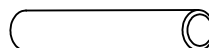
1000 - 1800 tr/min
 Vitesse de rotation
 Rotation speed



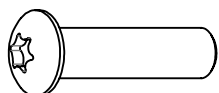
14 N.m
 Couple de rupture
 Torque of break



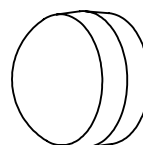
VWT



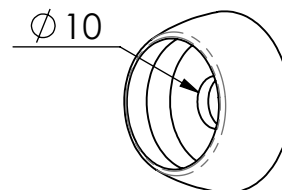
VGC



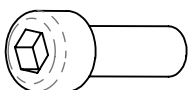
VCBHC



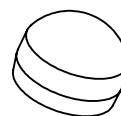
M10 440N



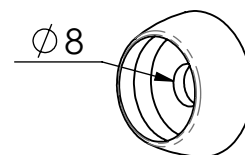
M10 310 N



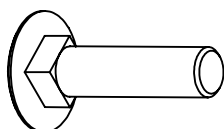
VBTR



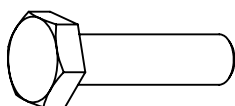
M8 440N



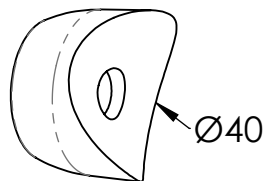
M8 310N



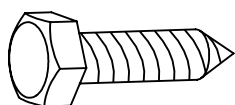
VTRCC



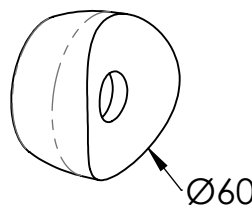
VTH



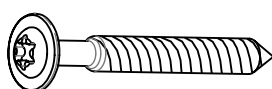
MI2503



VTF

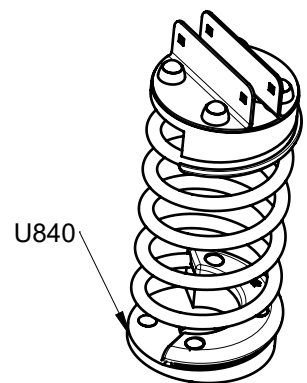
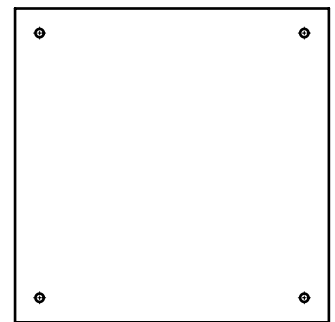
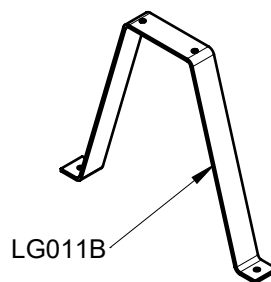
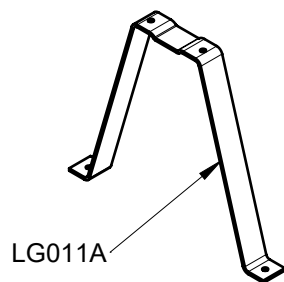
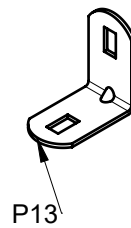
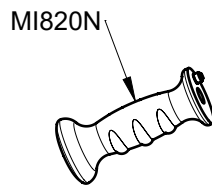
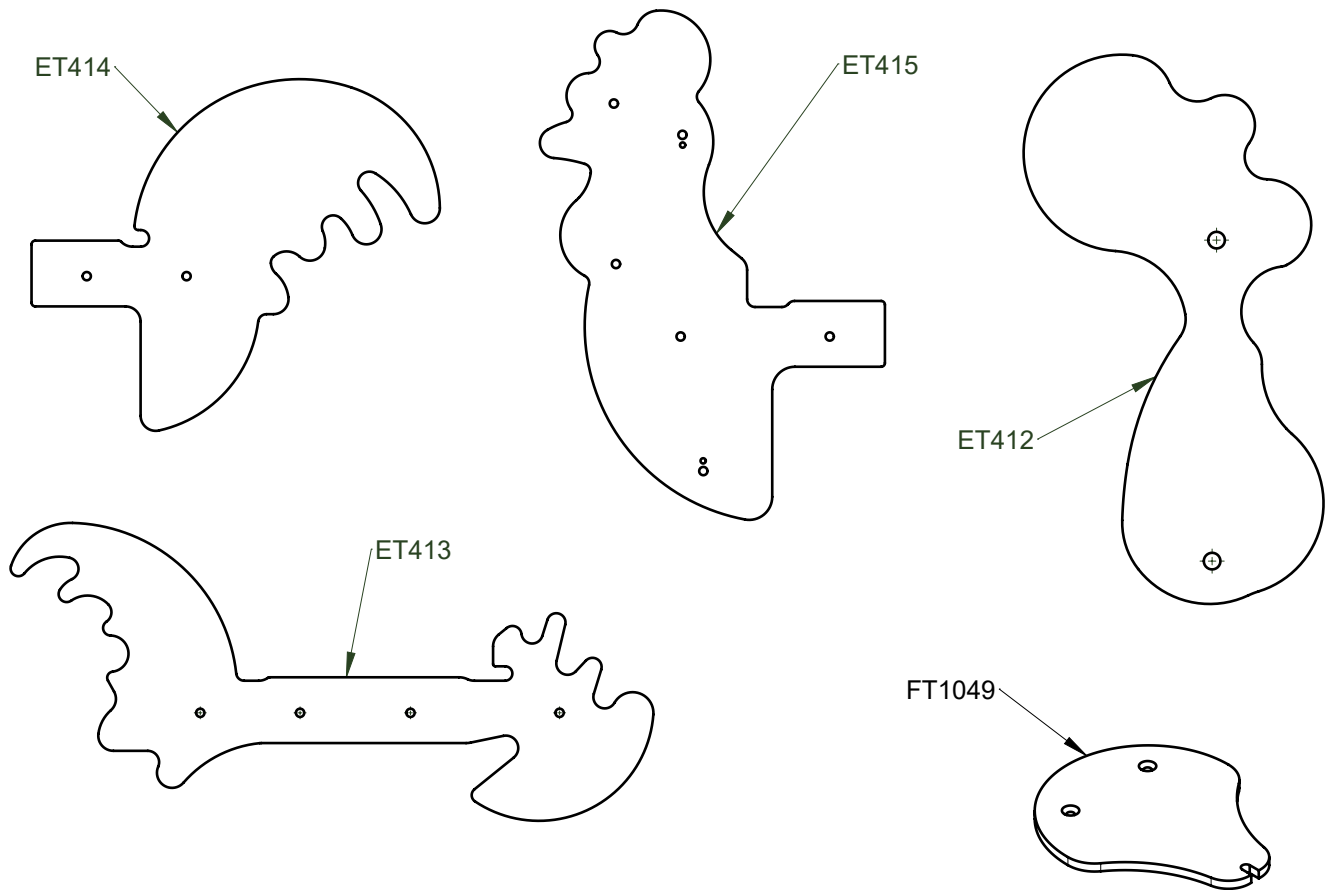


MI2701

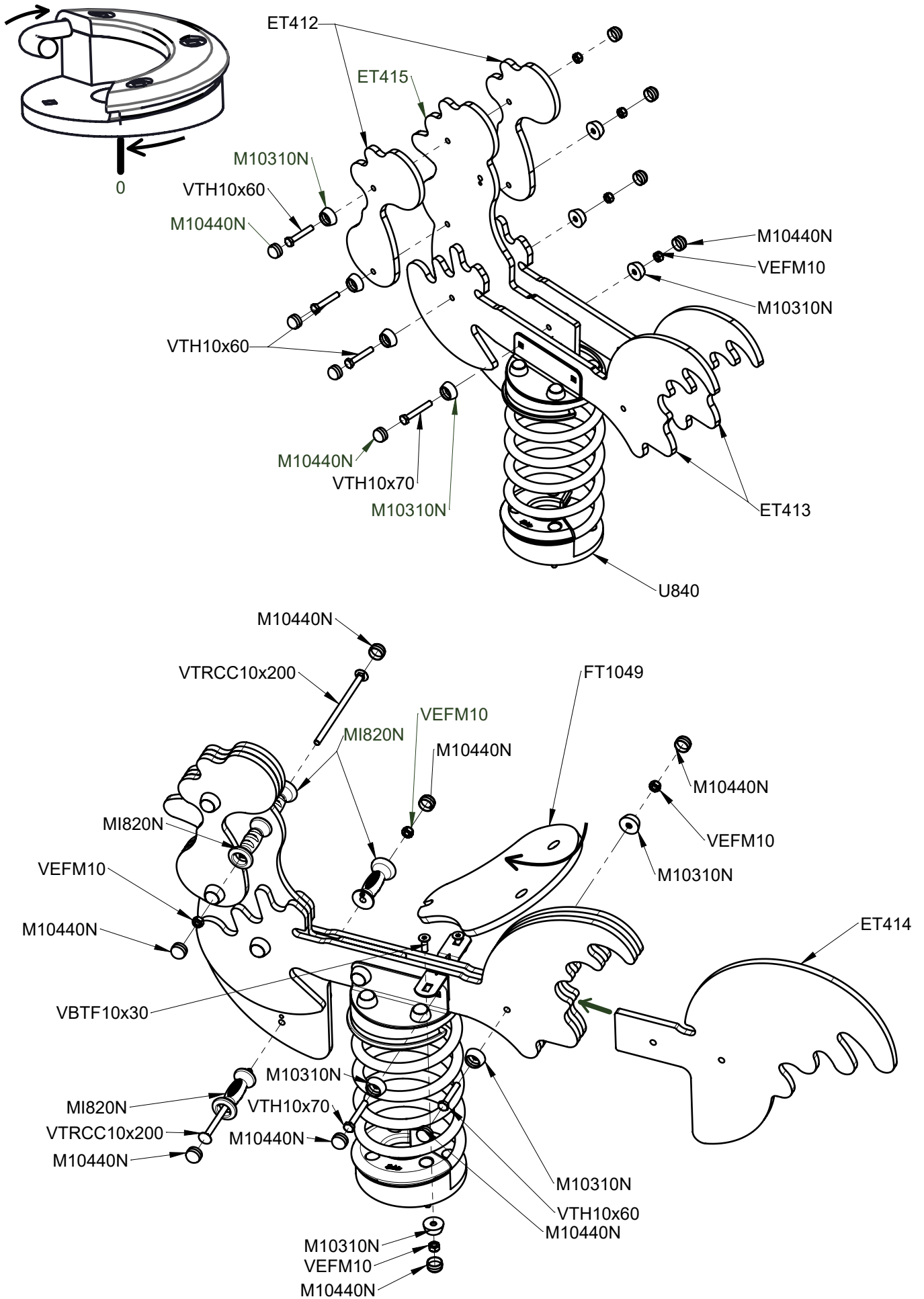


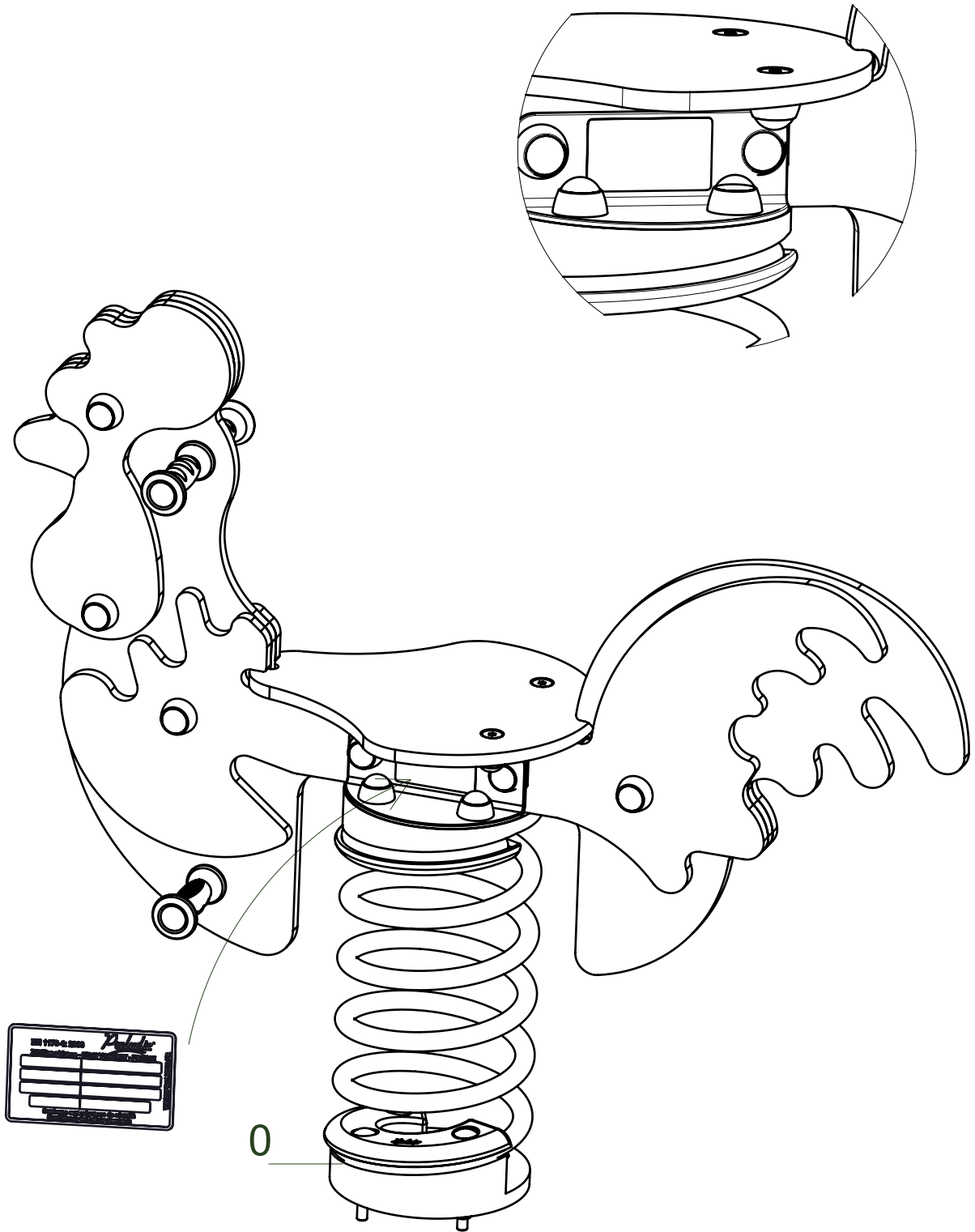
VBT

J802 A

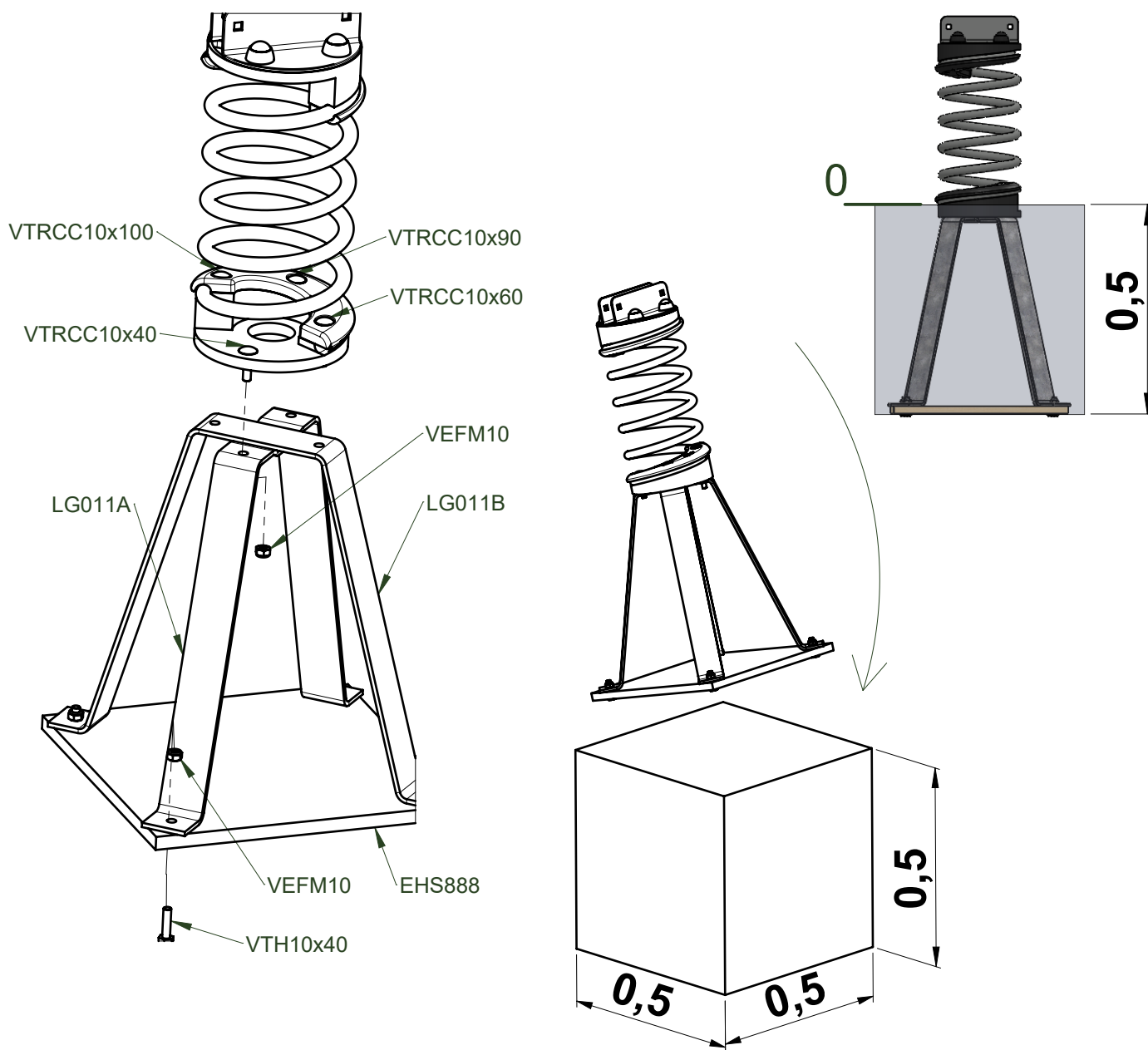


Référence	Qté
EHS888	1
ET412RC	2
ET413RC	2
ET414BL	1
ET415BL	1
FT1049	1
LA000	1
LG011A	1
LG011B	1
M10310N	14
M10440N	18
MI820N	4
P13	2
U840G	1
VBTF10x30	2
VEFM10	14
VTH10x40	4
VTH10x60	4
VTH10x70	2
VTRCC10x200	2





J802 A



 $> 1500 \text{ Kgs/M}^3$

 $< 1500 \text{ Kgs/M}^3$

