



2→8

*Proludic*

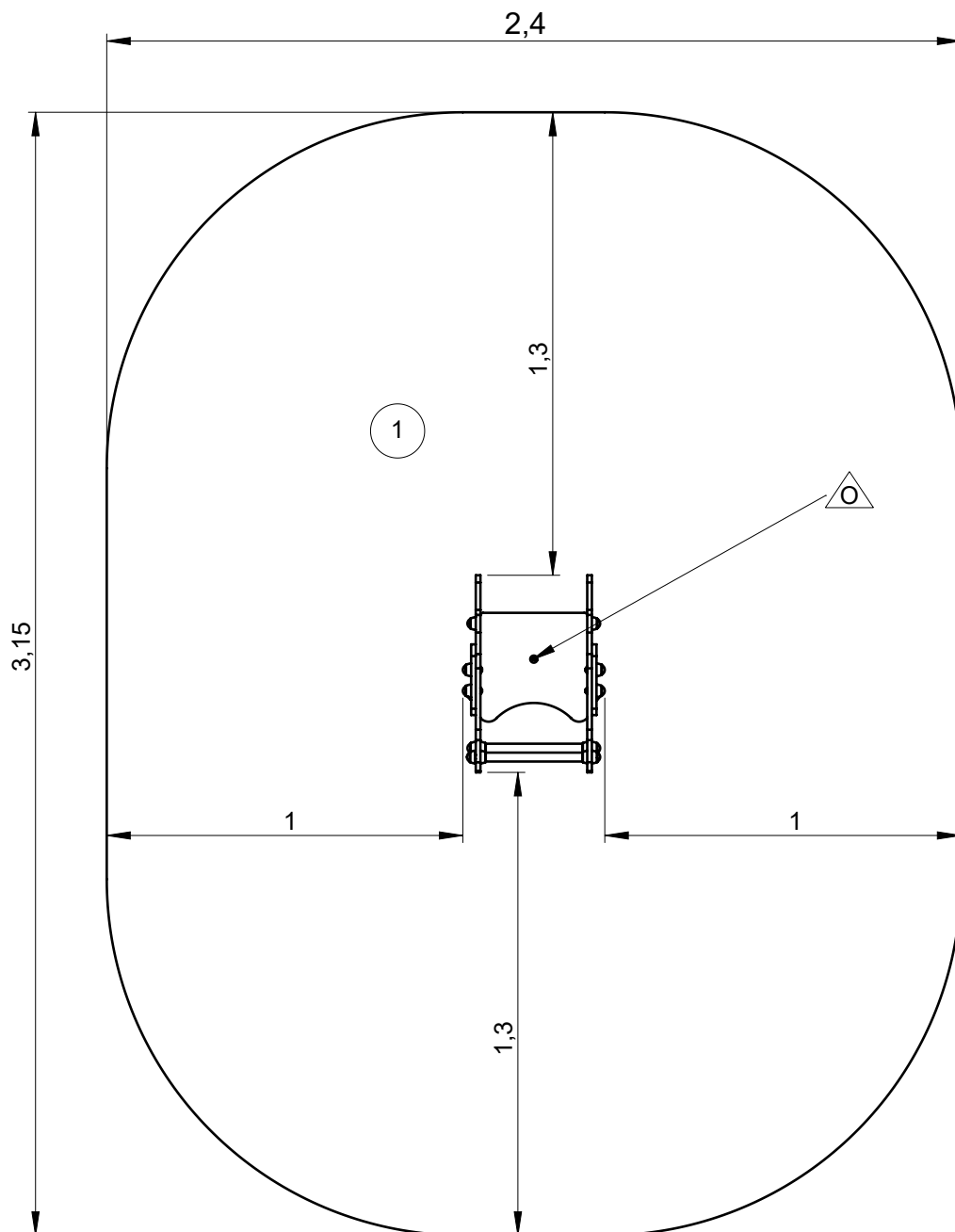
N°		
①	0.6m	7m²

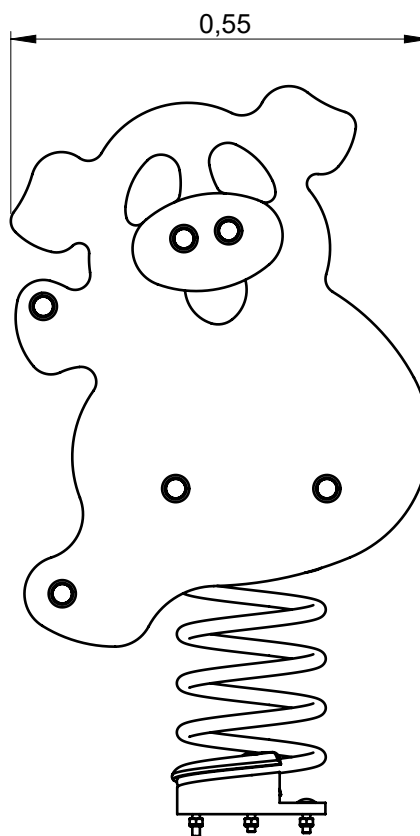
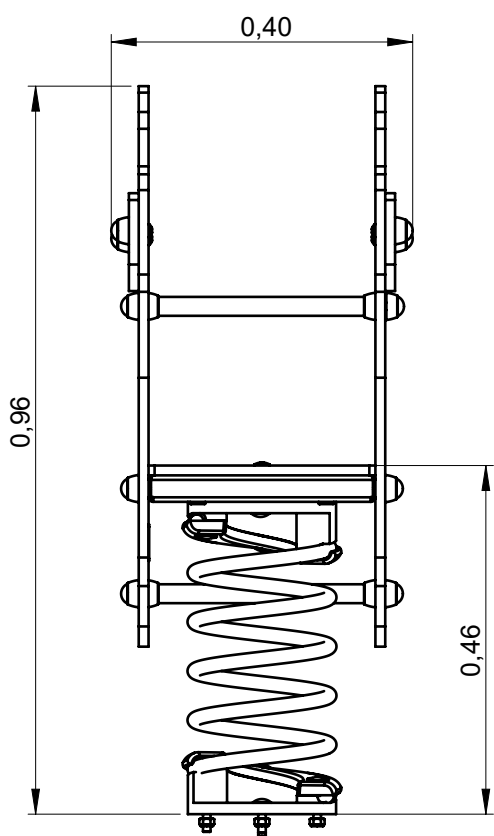
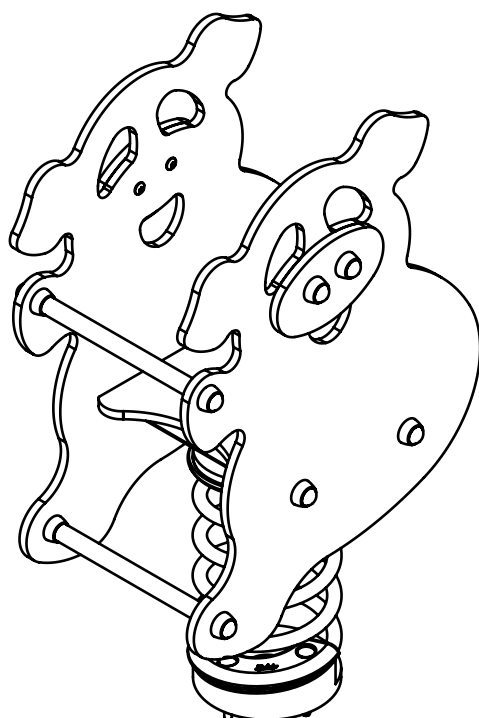
— Zone d'impact  
Impact area  
Area de impacto  
Fallraum  
Valzone



Point de référence  
Setting out point  
Punto de referencia  
Bezugspunkt  
Referentiepunt

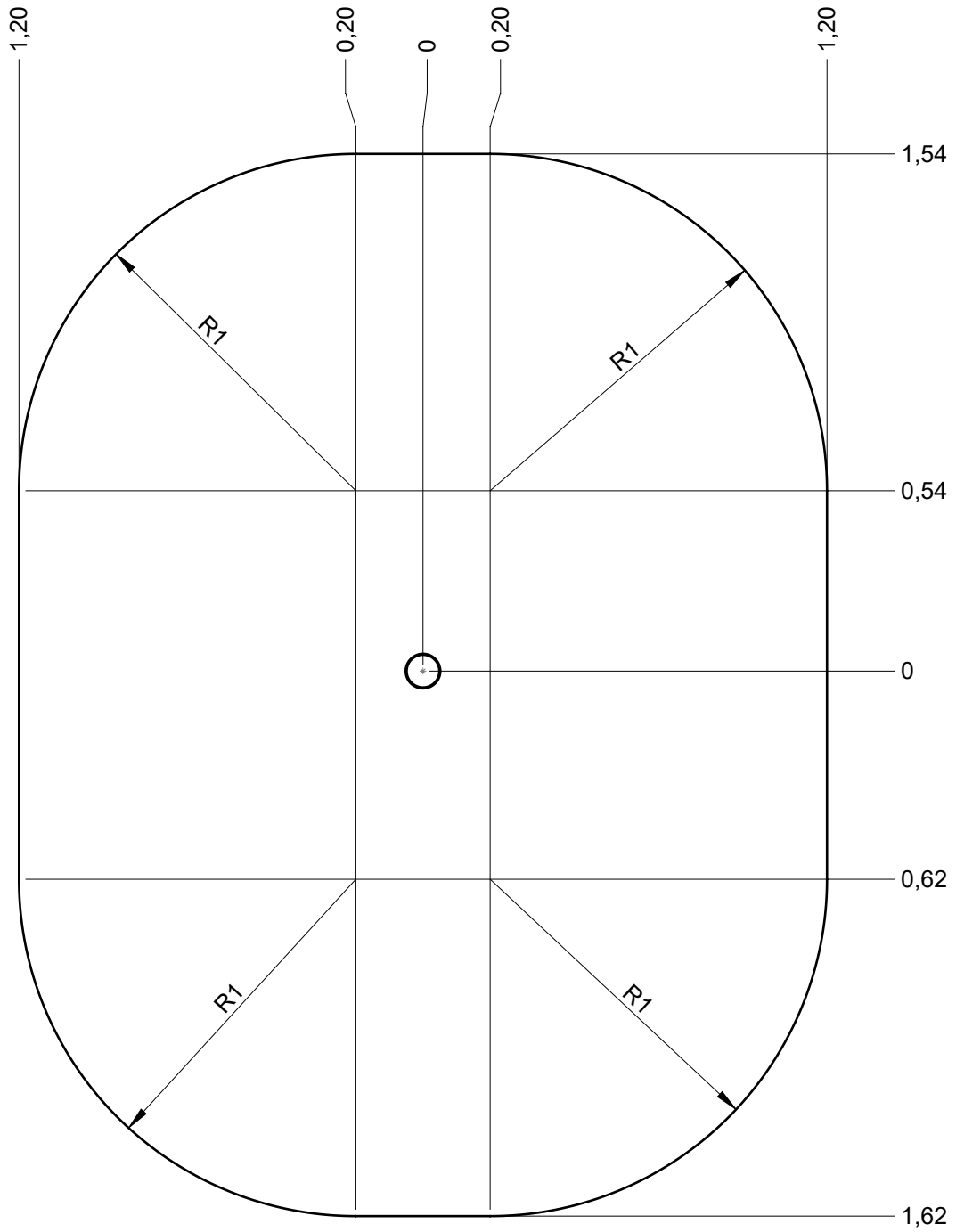
EN1176-1:2017  
EN1176-6:2017





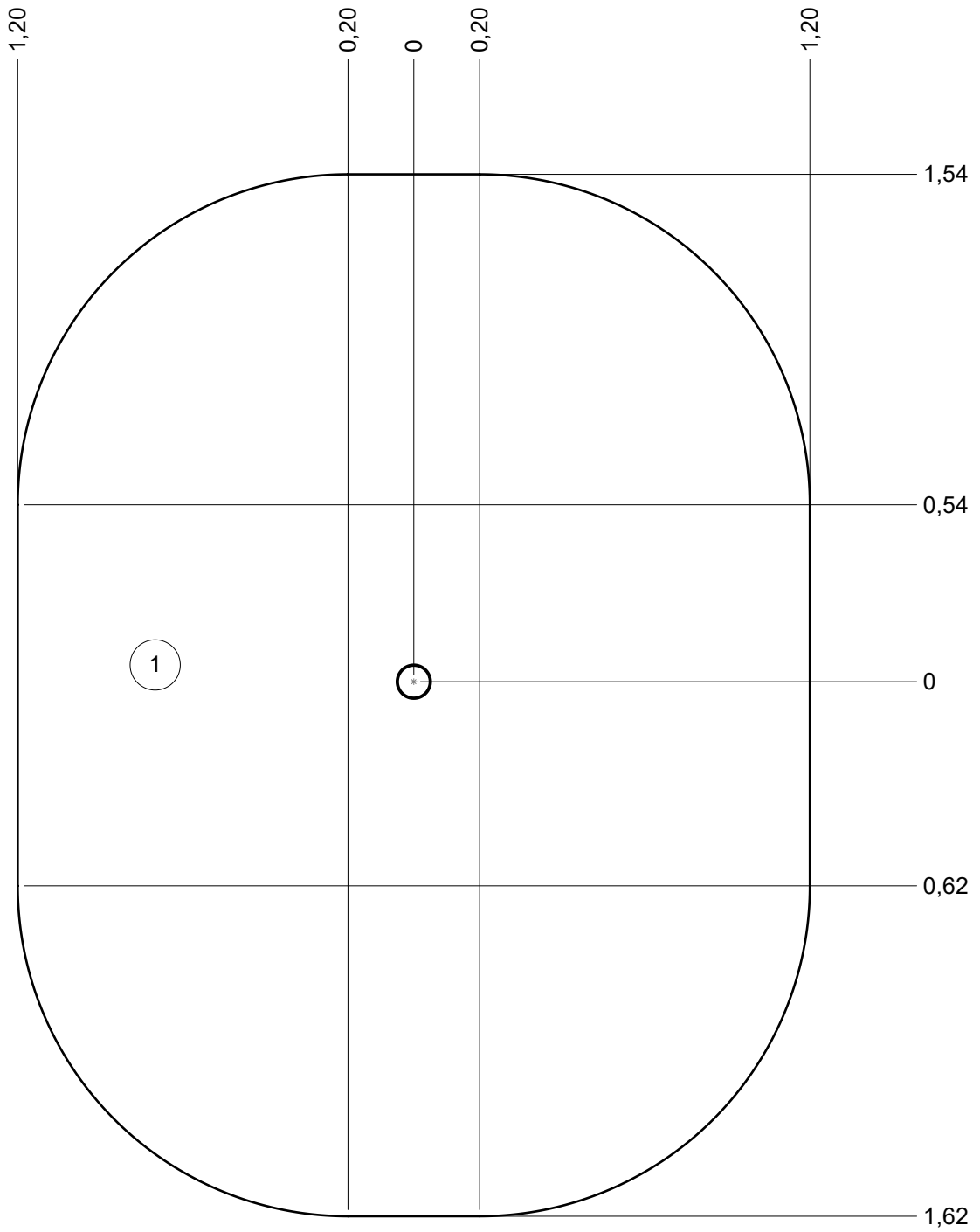
— Zone d'impact  
 Impact area  
 Area de impacto  
 Fallraum  
 Valzone

7m<sup>2</sup>



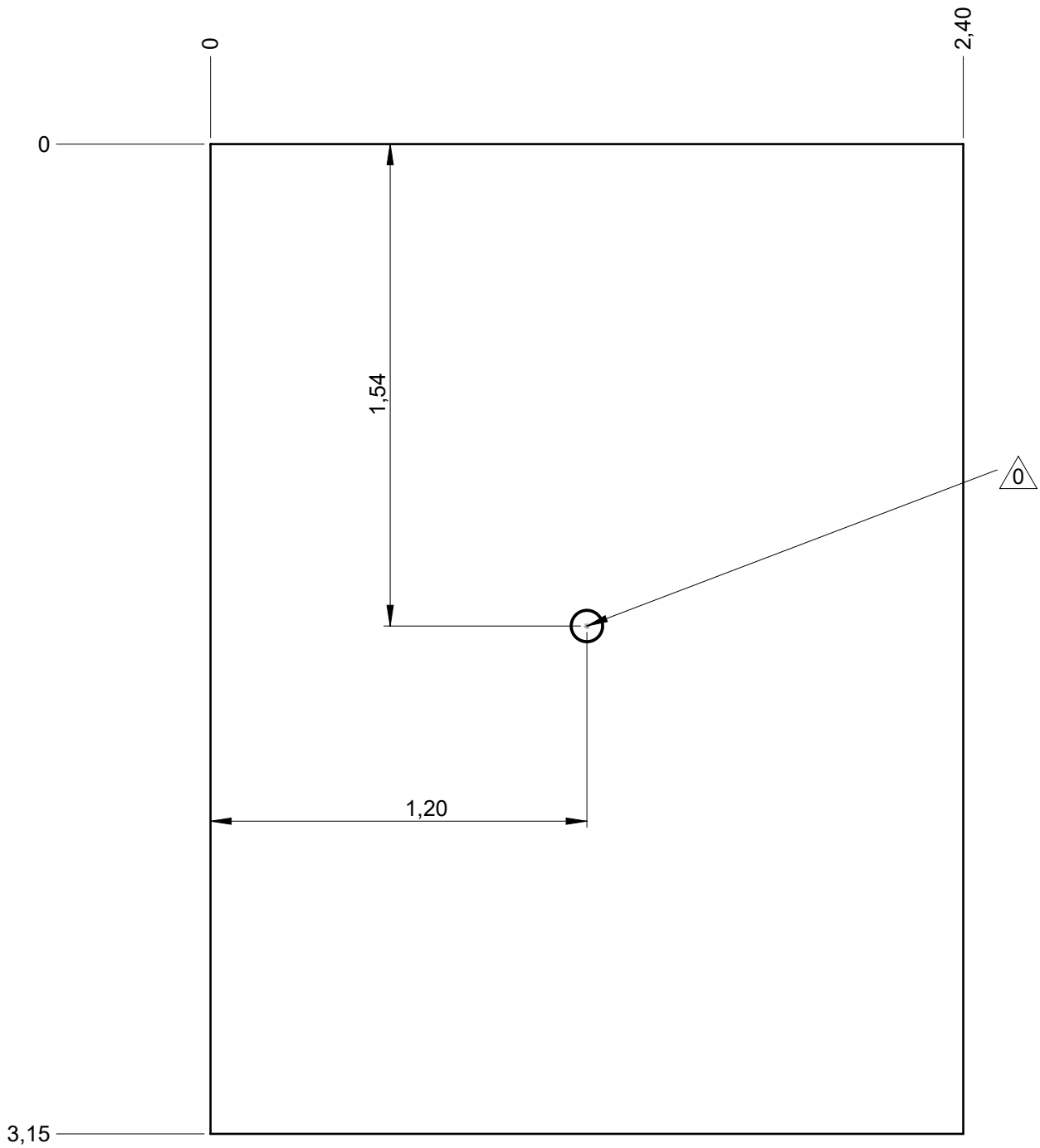
— Sol souple  
Wetpour  
Caucho continuo  
Synthetischer fallschutz  
Gietvloer

7m<sup>2</sup>

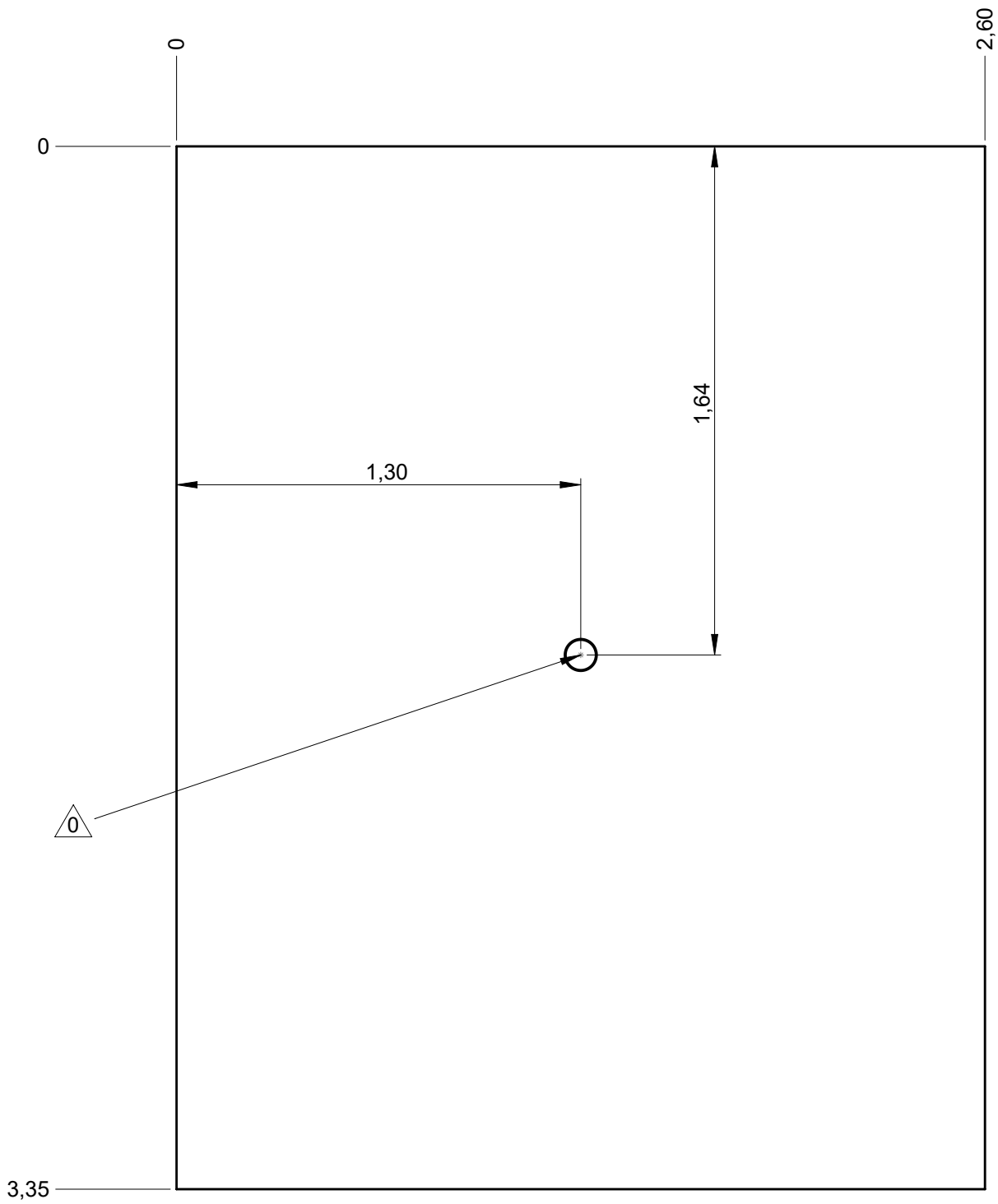


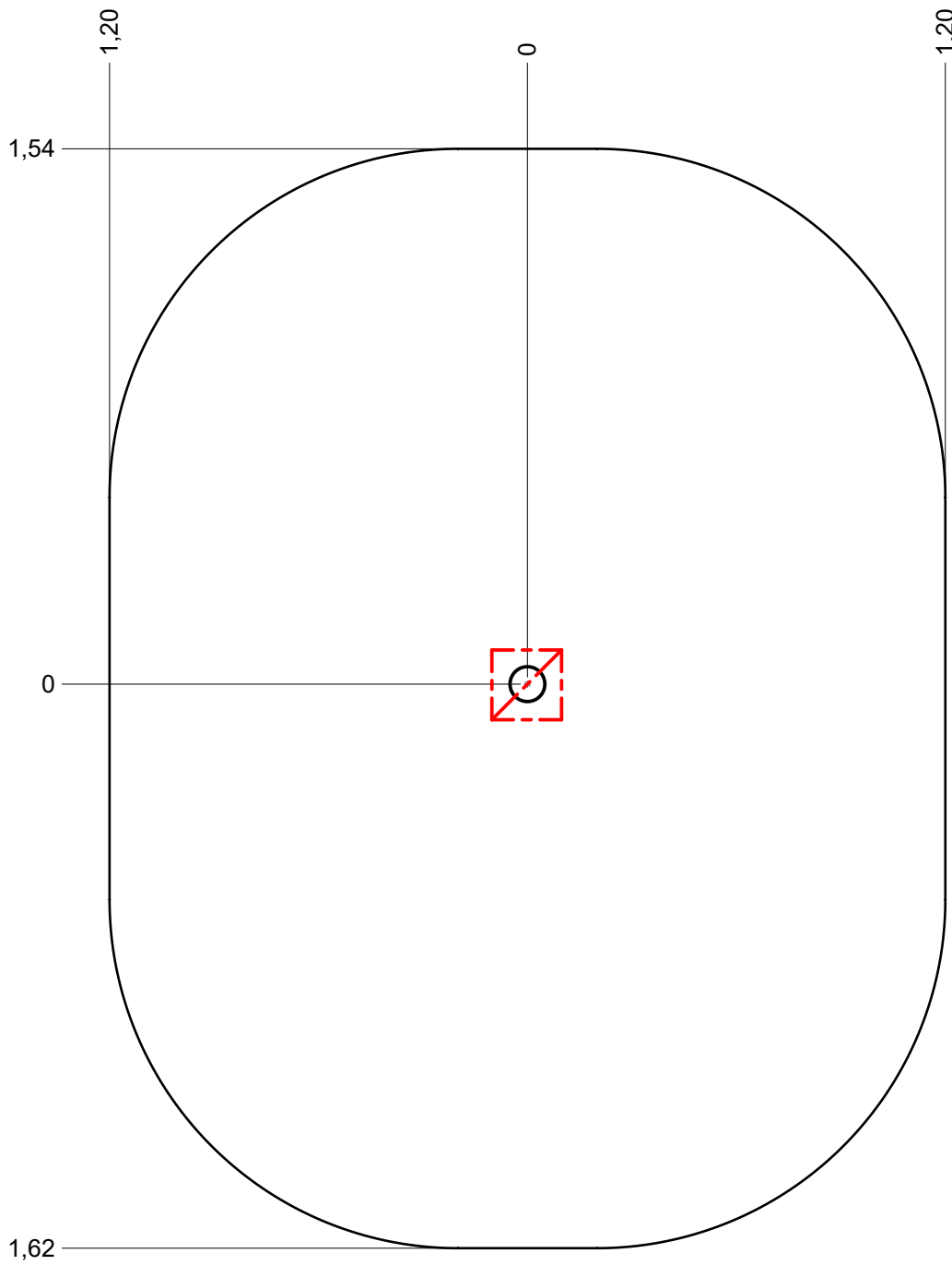
— Dalle béton  
Concrete pad  
Solera de hormigon  
Beton bodenplatte  
Betonnen bodemplaat



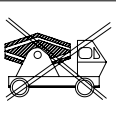
11.5m  
8m<sup>2</sup>



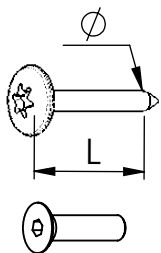
— Sol fluent  
Loos partucule material **12m**  
Arenero  
Loses Bodenmaterial **9m<sup>2</sup>**  
Los bodemmaterial





 x 1	 1H	 x, xm <sup>3</sup>
--	--	--





VBT 6 x 30  
 $\varnothing$   $\uparrow$  L (mm)

VFHC



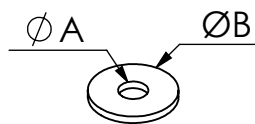
VEC M10  
 $\varnothing$



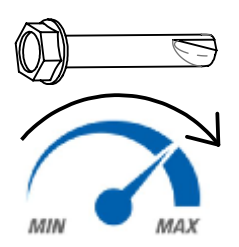
VEF



VEB




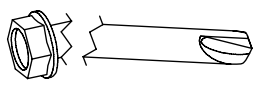
VR6x18  
 $\varnothing A$   $\varnothing B$

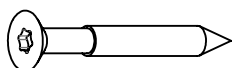


**1000 - 1800 tr/min**  
 Vitesse de rotation  
 Rotation speed

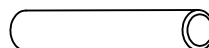
**14 N.m**  
 Couple de rupture  
 Torque of break

VTHA 

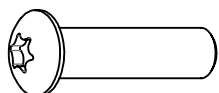




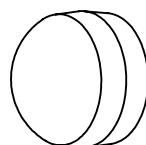
VWT



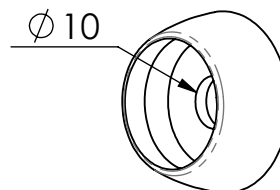
VGC



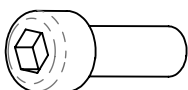
VCBHC



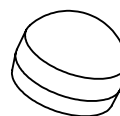
M10 440N



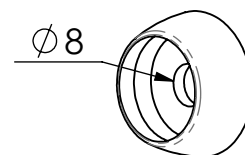
M10 310 N



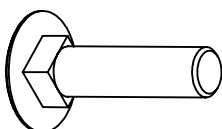
VBTR



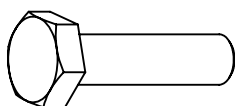
M8440N



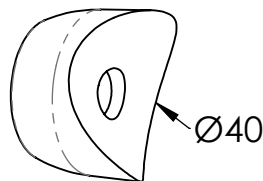
M8310N



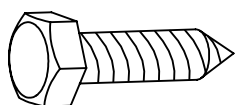
VTRCC



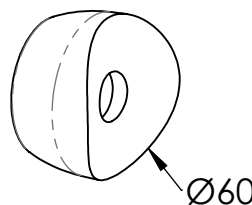
VTH



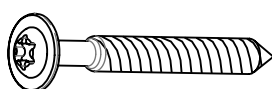
MI2503



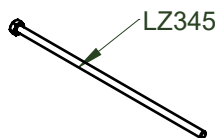
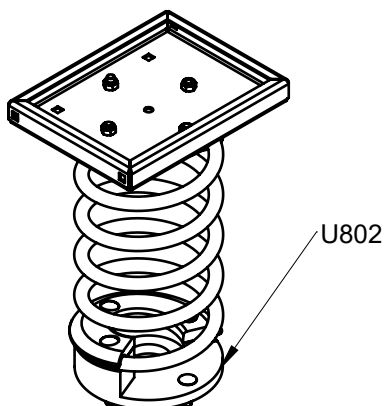
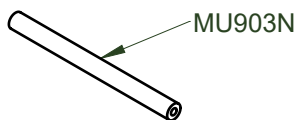
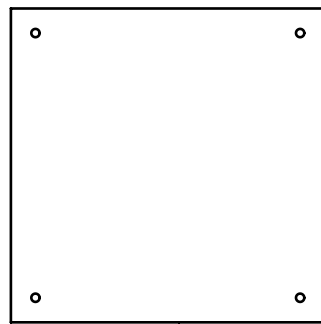
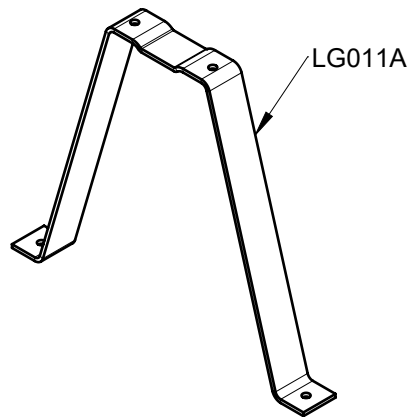
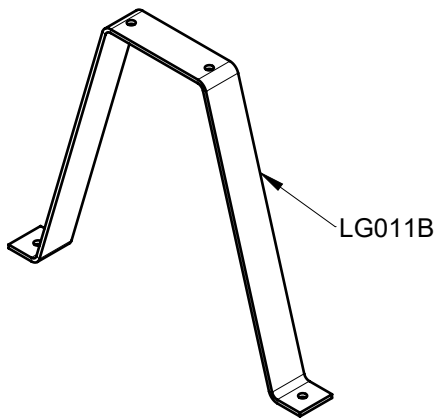
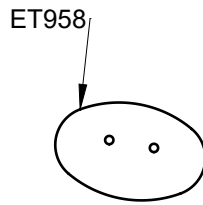
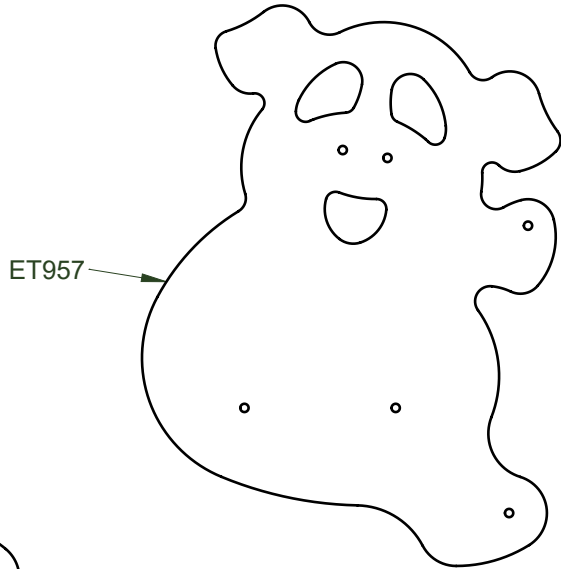
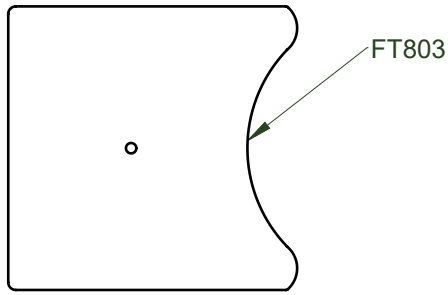
VTF



MI2701



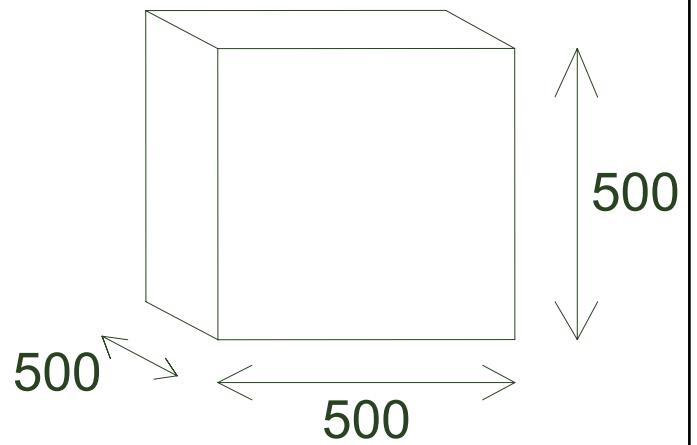
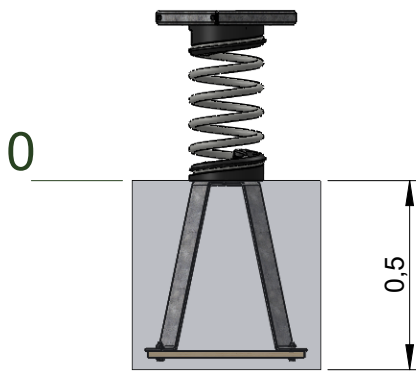
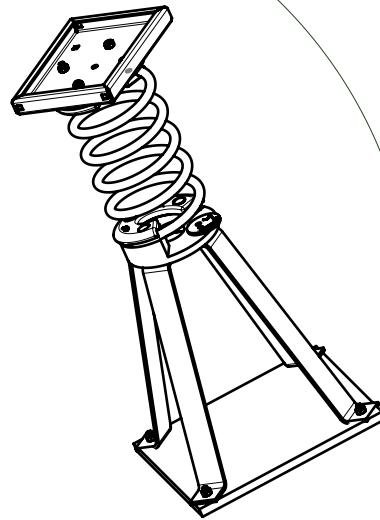
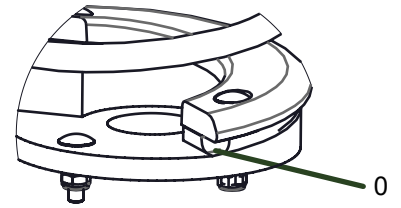
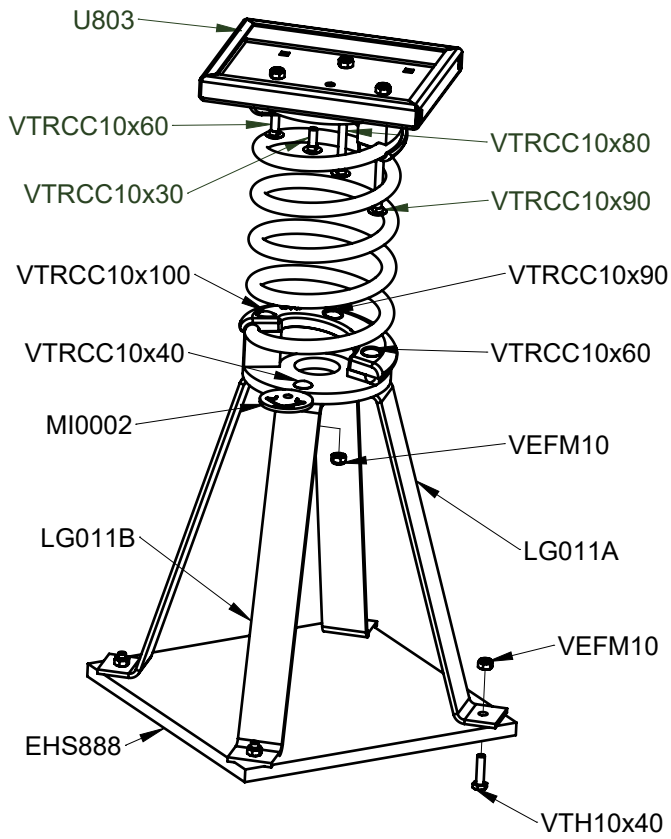
VBT



Référence	Qté
U855	1
FT803	1
ET957BC	2
ET958OF	2
MU903N	2
LZ345	2
VTRCC10x30	4
VCBHCM10x40I	4
VTH10x40	4
VEFM10	14
M10310N	16
M10440N	12
M11	4
LG011B	1
EHS888	1
MI0002	1
VCBHCM8x40I	1
VEDM8	1
VR8x18	1
LA000	1
LG011A	1

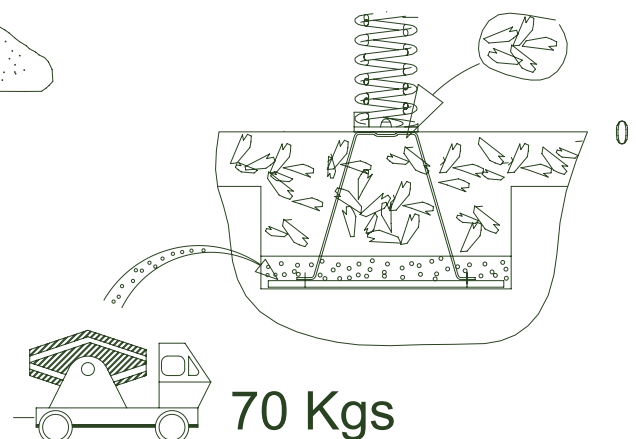
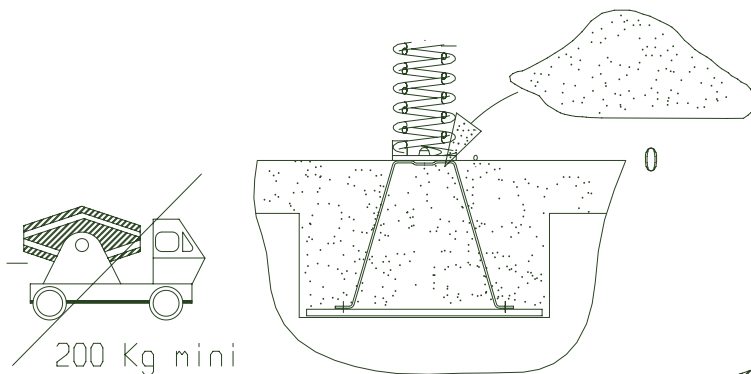
# J841 A

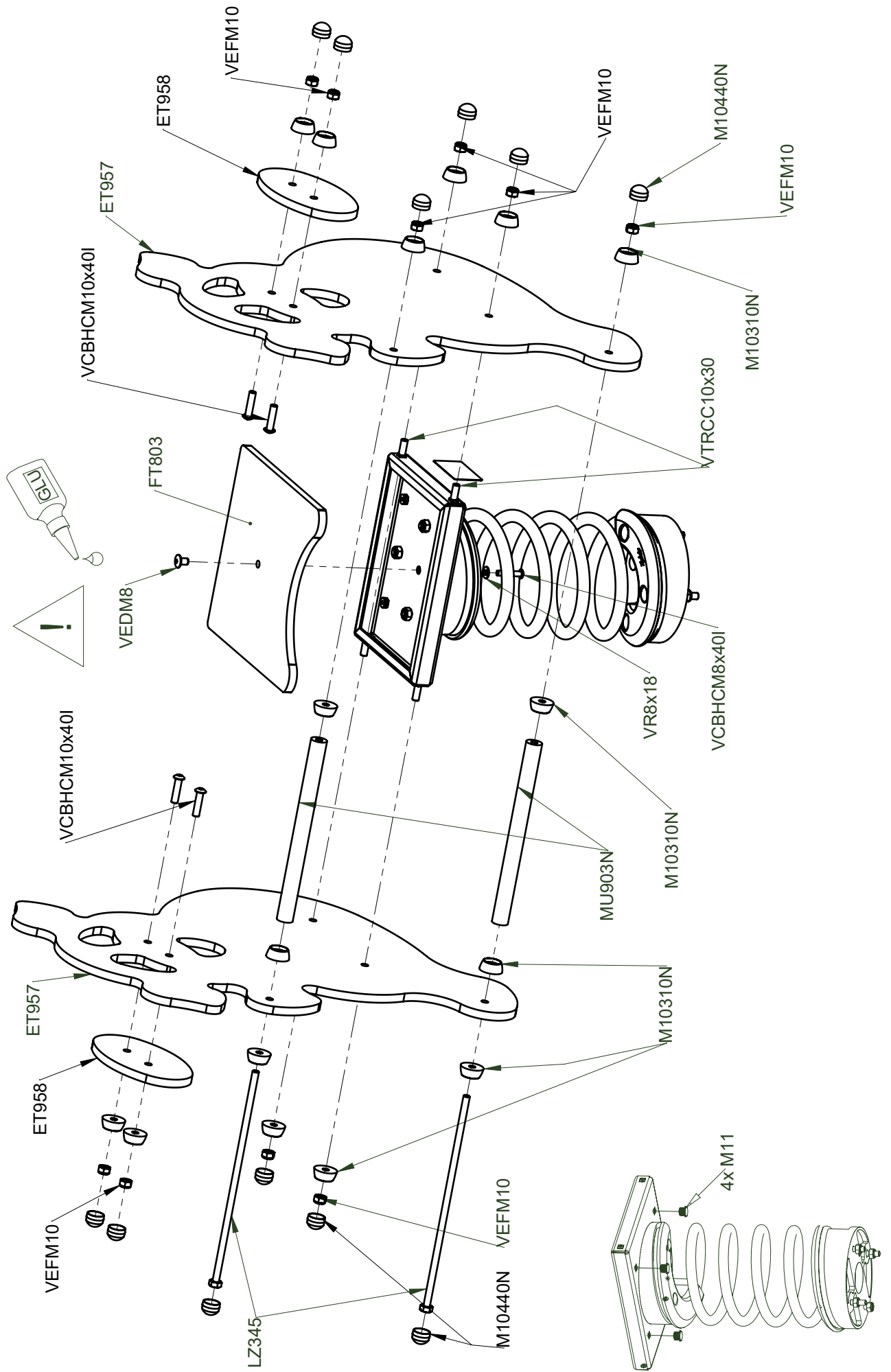
*ProLudic*

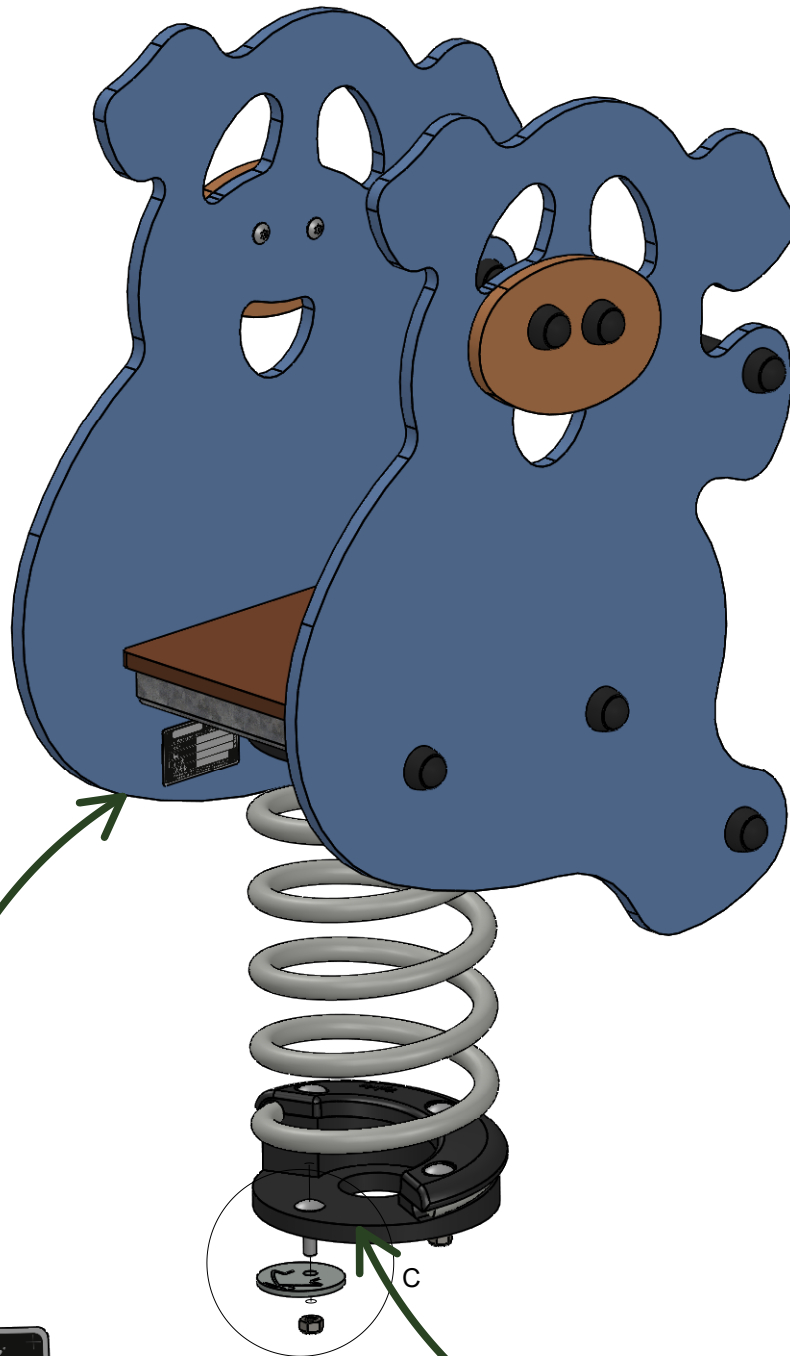


$> 1500 \text{ Kgs/M}^3$

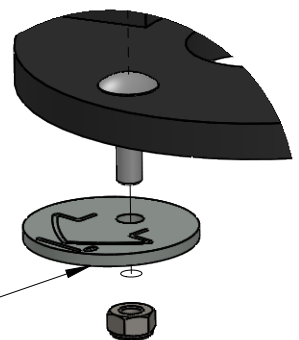
$< 1500 \text{ Kgs/M}^3$

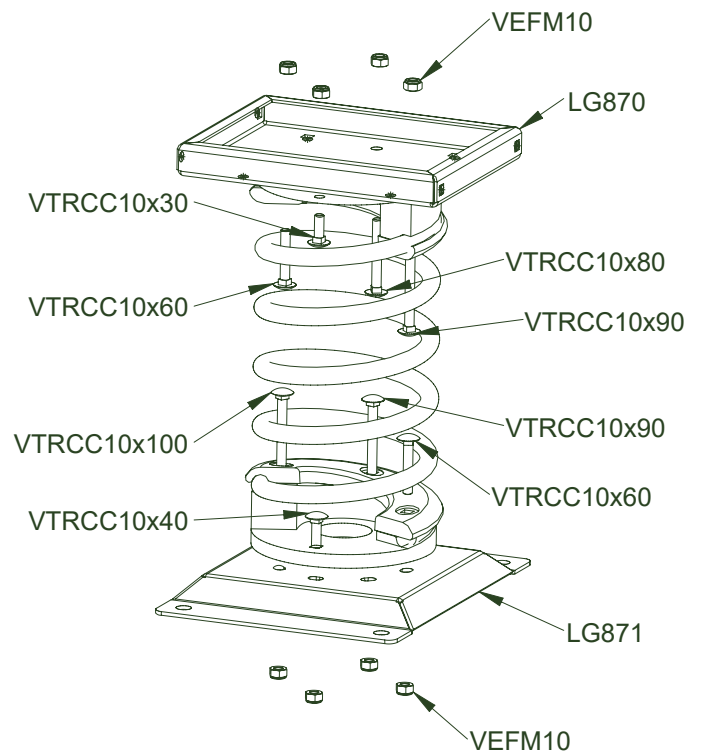
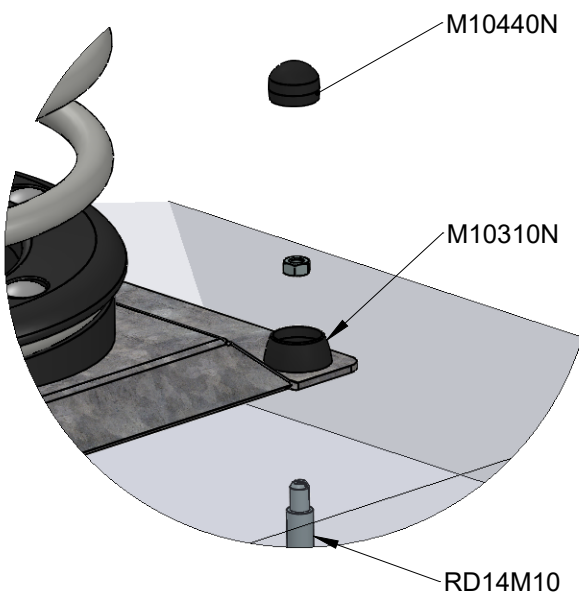
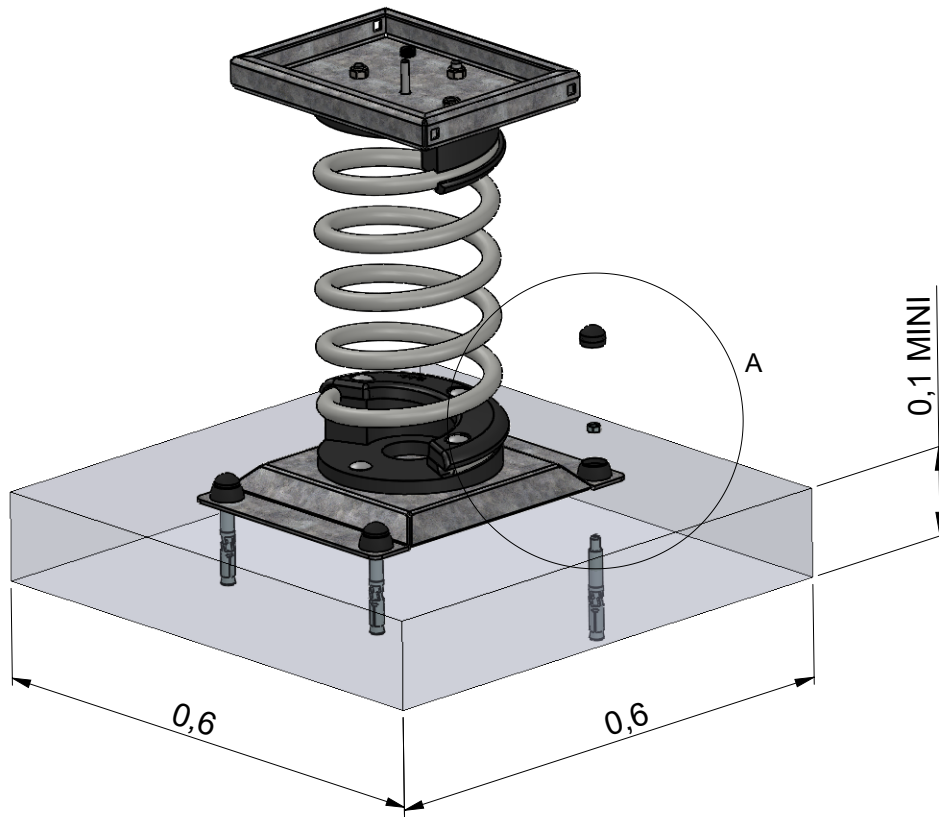






LA000





Référence	Qté
M10310N	4
RD14M10	4
M10440N	4