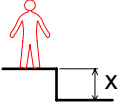
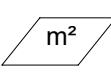



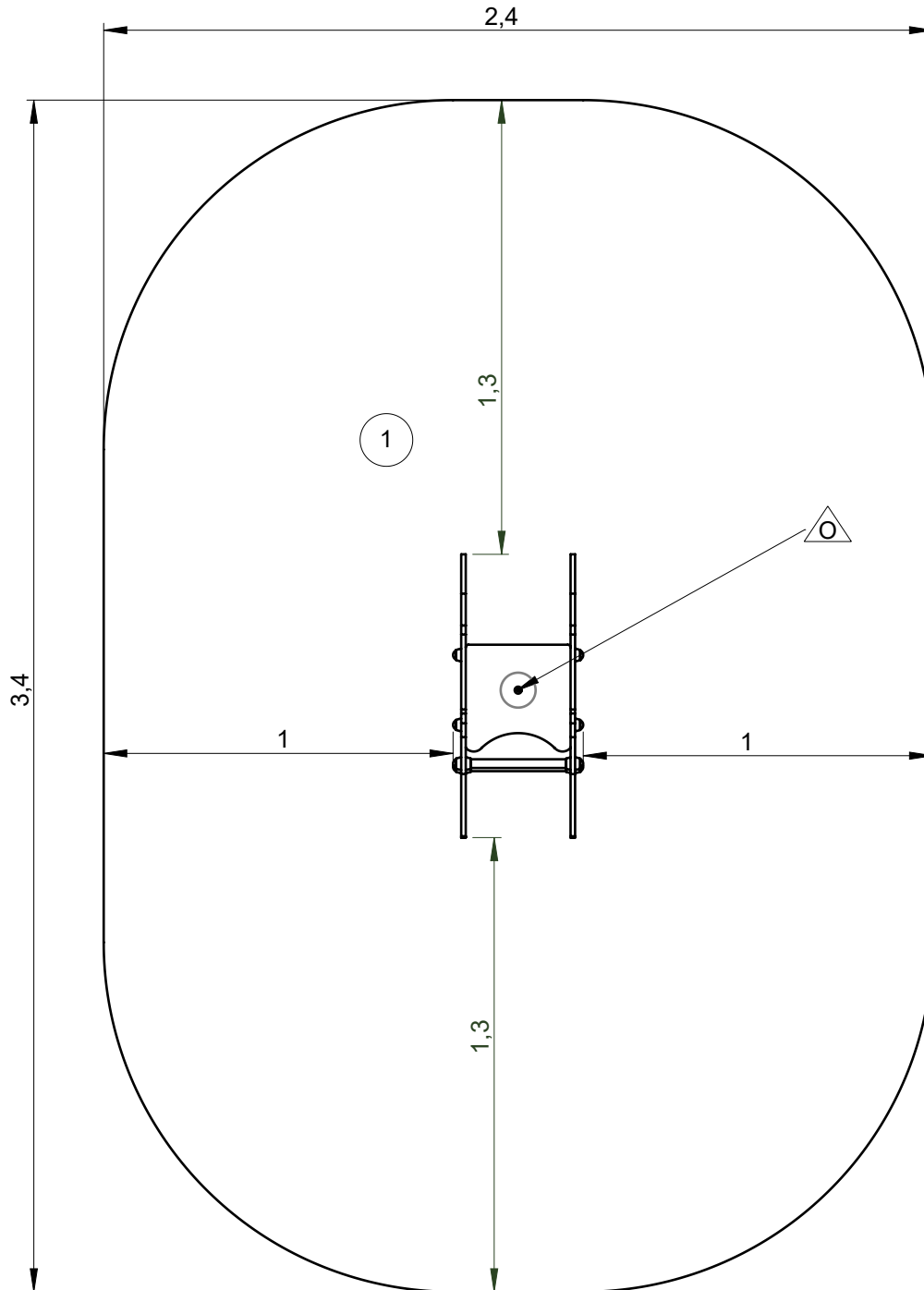


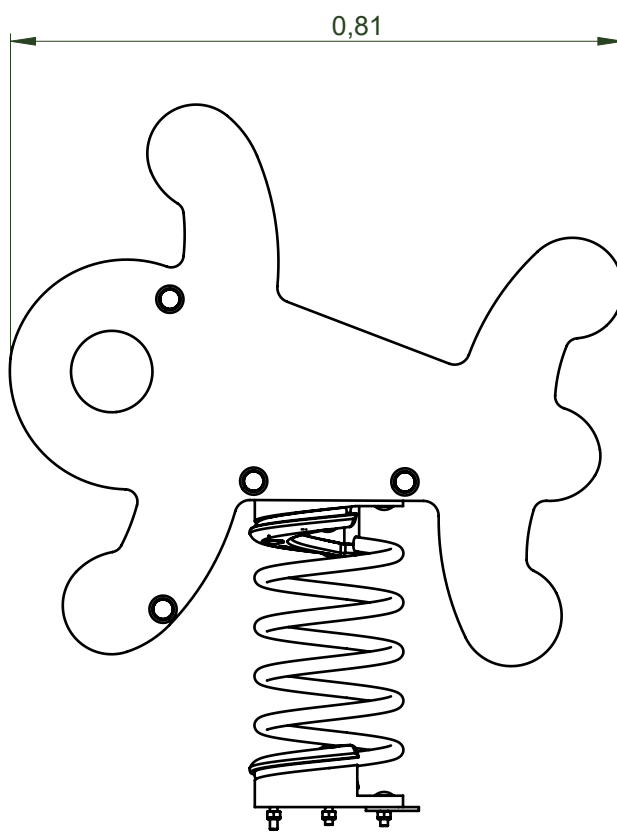
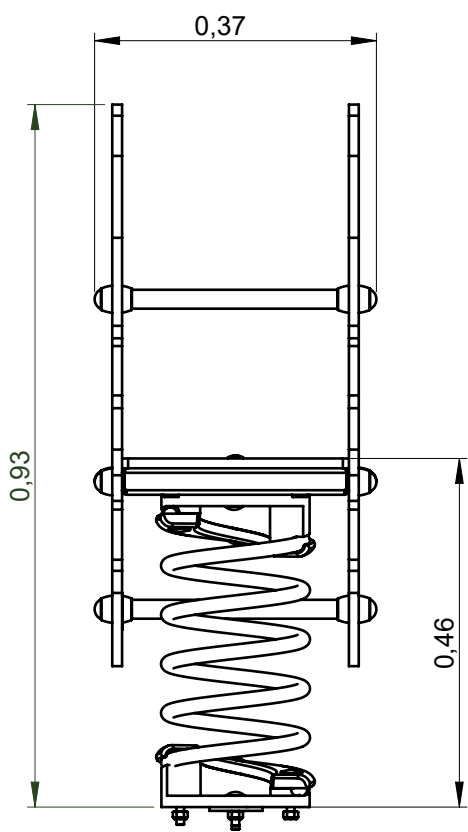
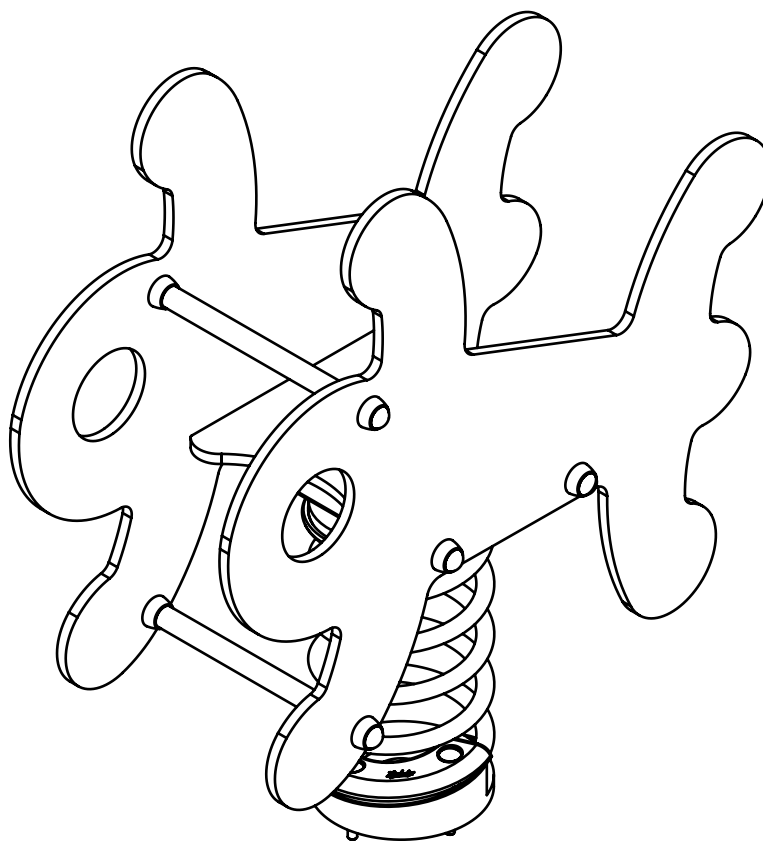
N°		
①	0.6 m	7.5 m ²

— Zone d'impact
Impact area
Area de impacto
Fallraum
Valzone

 Point de référence
Setting out point
Punto de referencia
Bezugspunkt
Referentiepunt

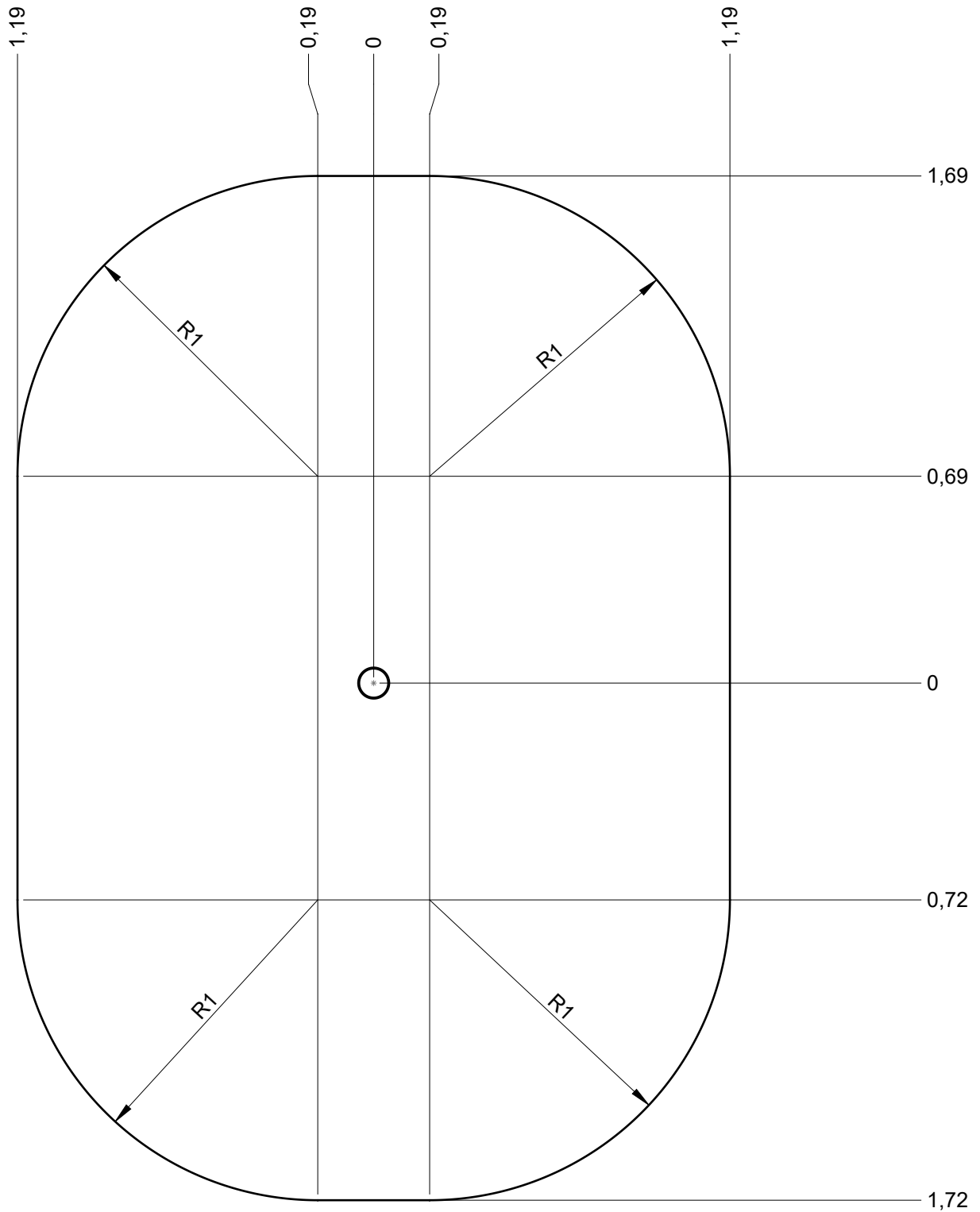
EN1176-1:2017
EN1176-6:2017



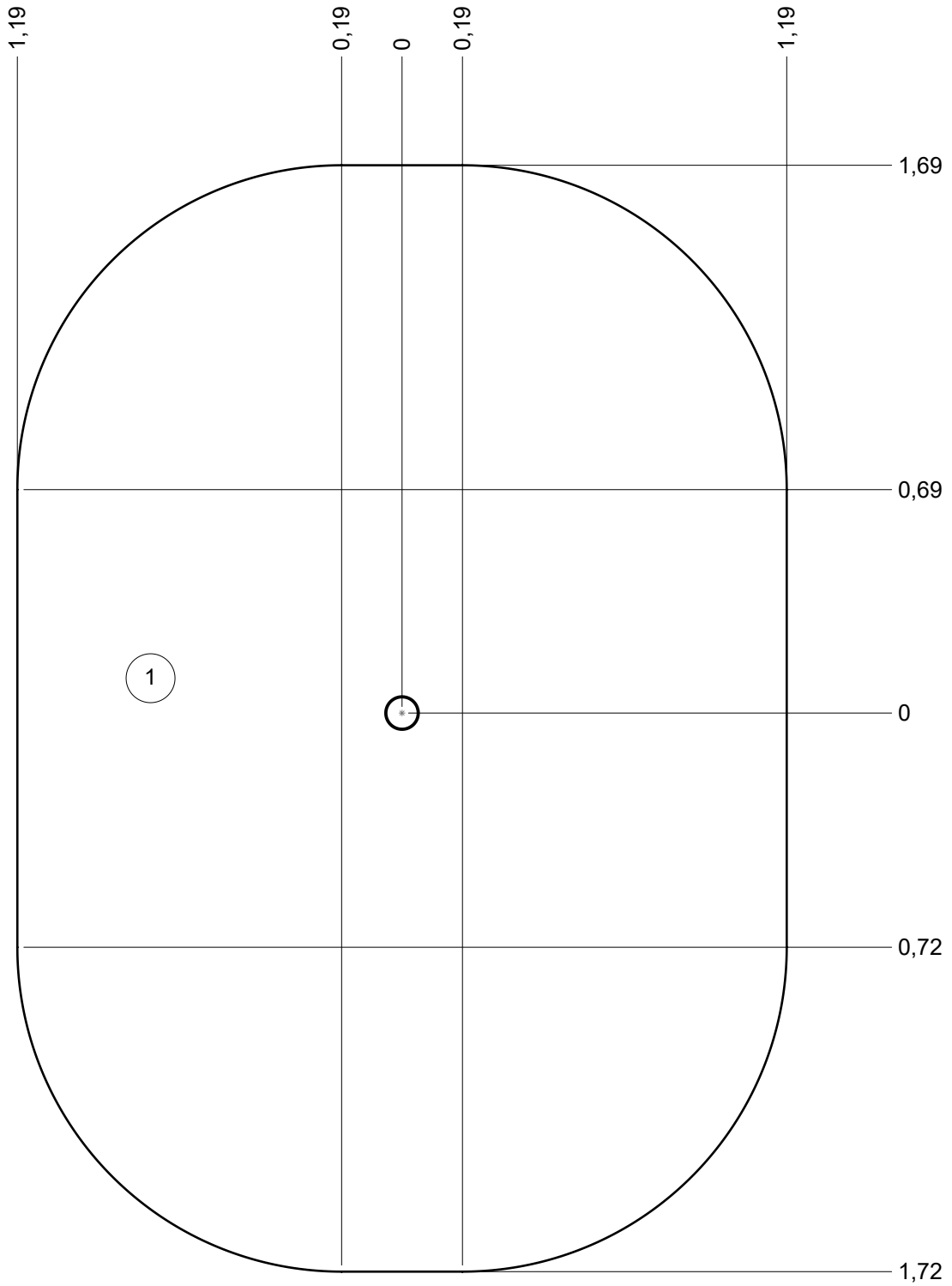


— Zone d'impact
Impact area
Area de impacto
Fallraum
Valzone

7.5 m²

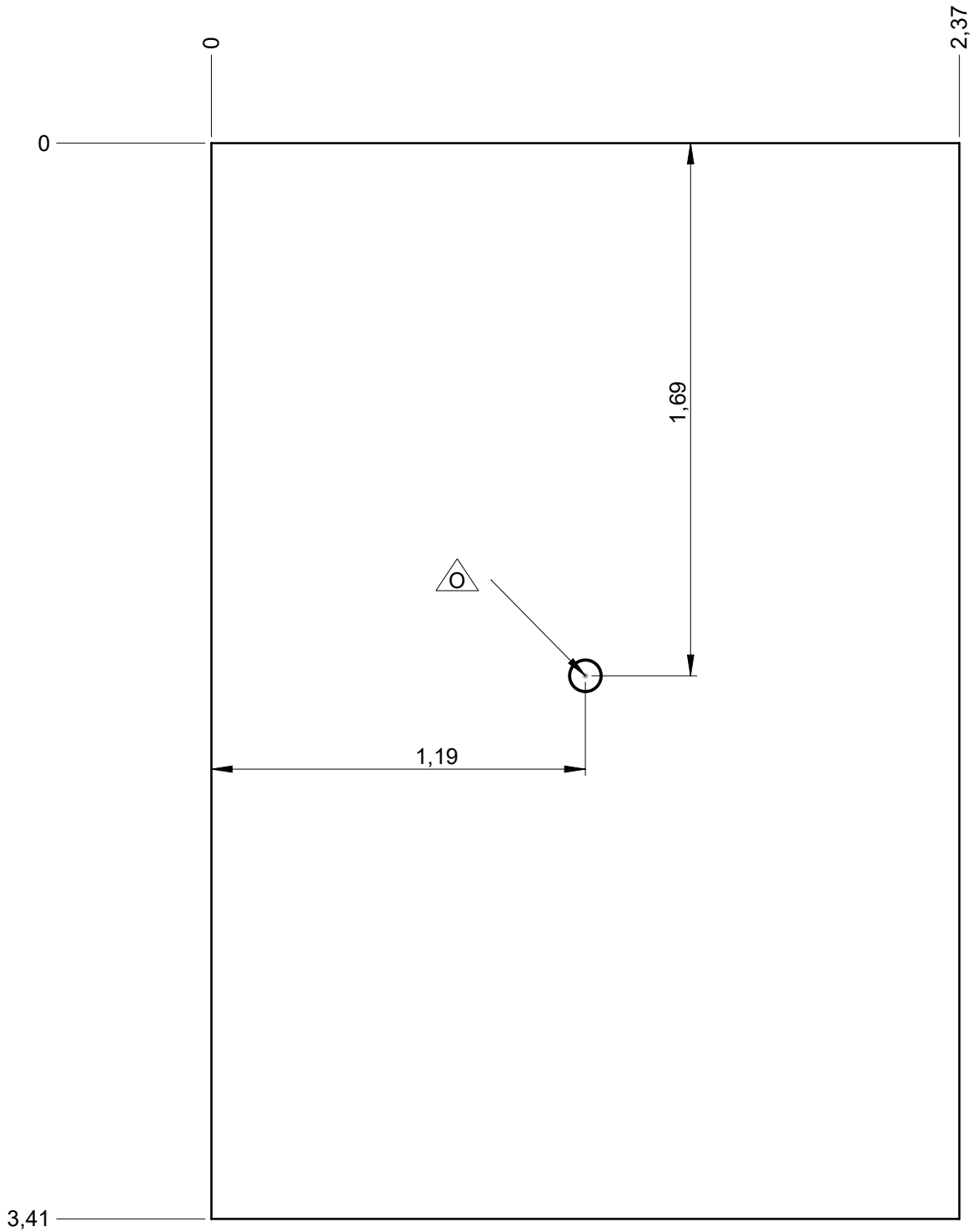


— Sol souple
Wetpour
Caucho continuo
Synthetischer fallschutz
Gietvloer **7.5 m²**

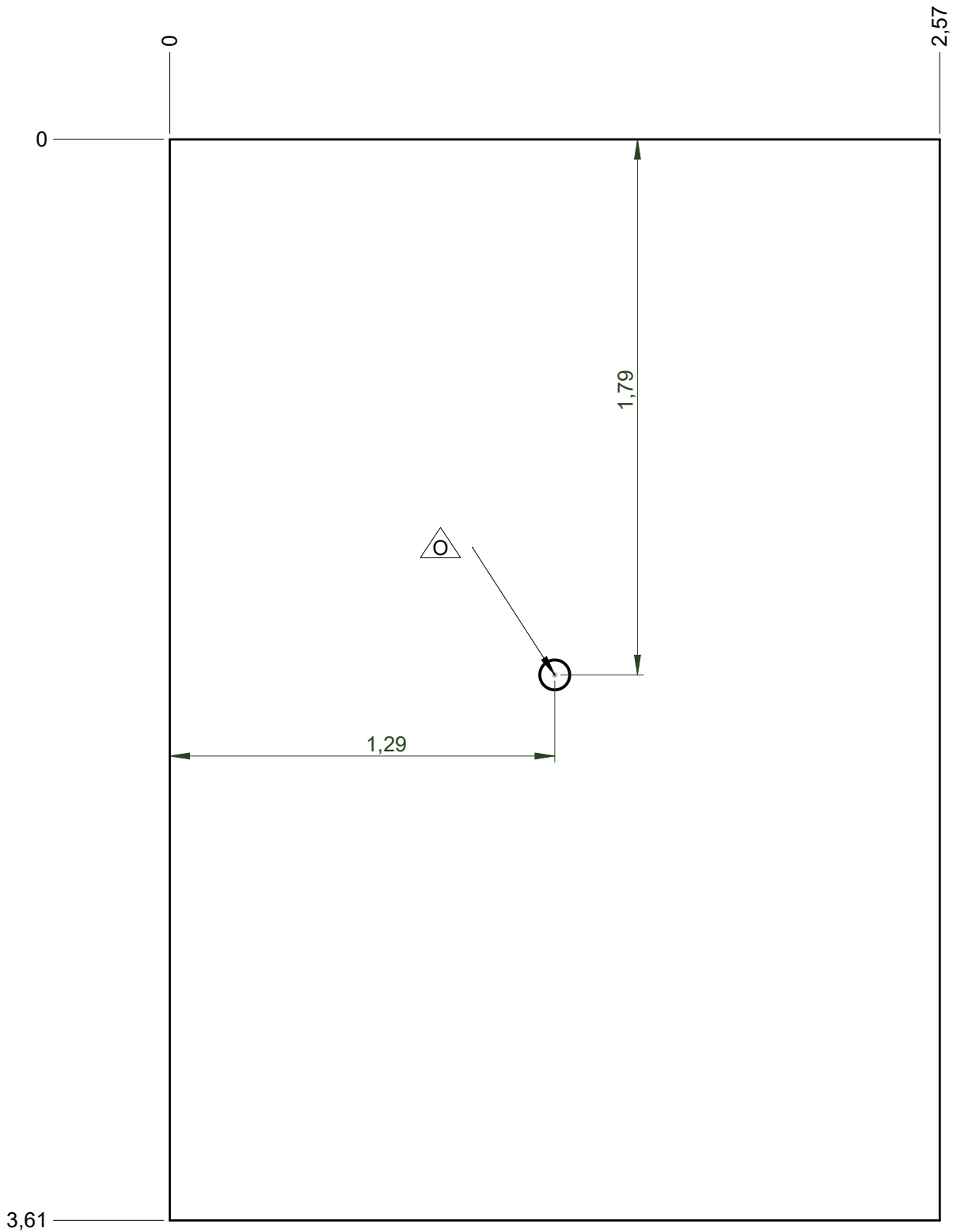


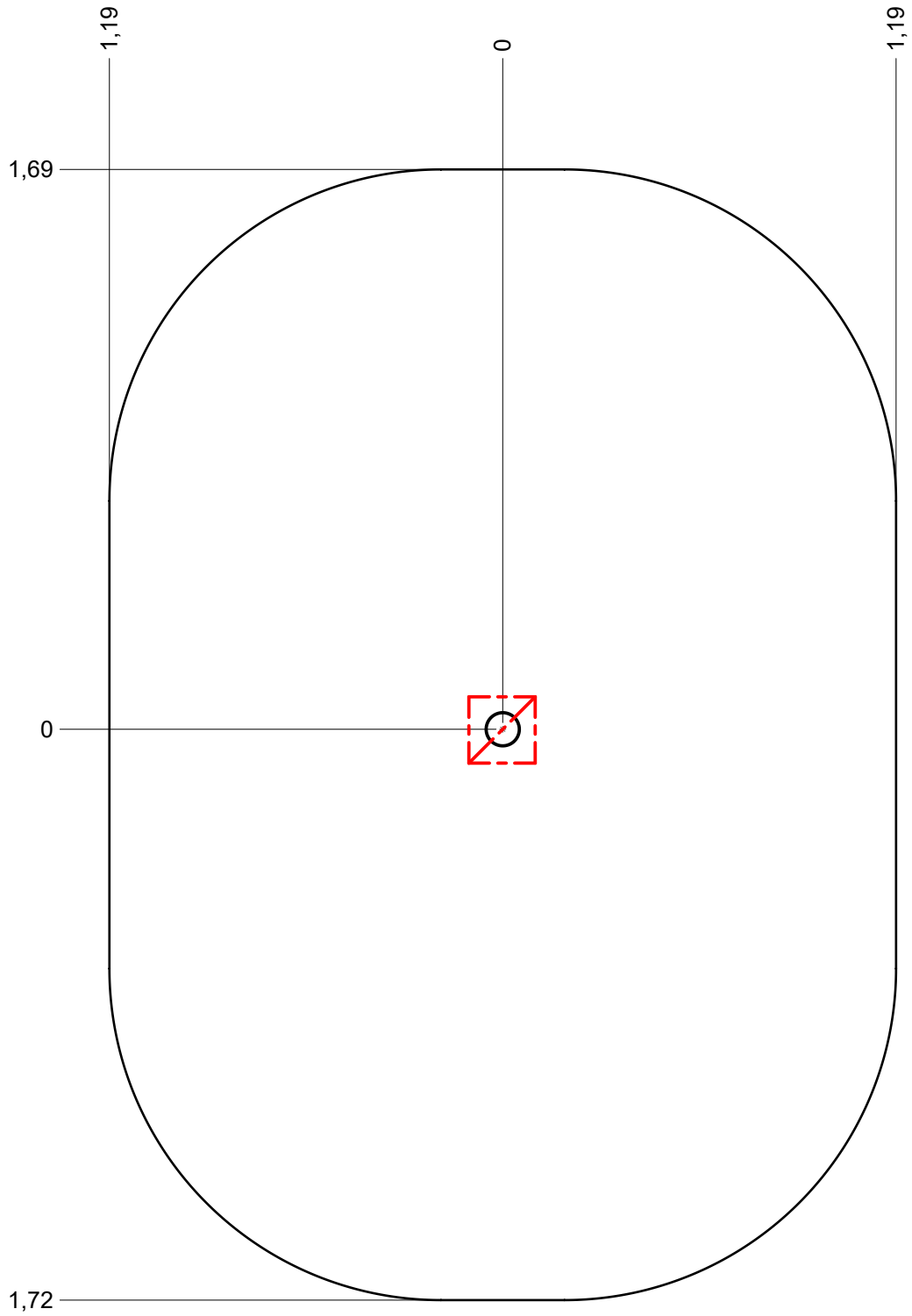
— Dalle béton
Concrete pad
Solera de hormigon
Beton bodenplatte
Betonnen bodemlaag



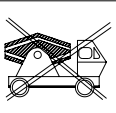
12m
8 m²

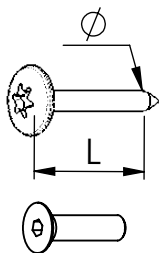


— Sol fluent 13 m
Loos particule material
Arenero
Loses Bodenmaterial 10 m²
Los bodemateriaal



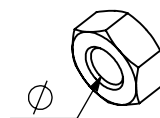


 x 1	 1H	 x, xm ³
----------------------------------------------------------------------------------------	----------------------------------------------------------------------------------------	--------------------------------------------------------------------------------------------------------



VBT 6 x 30
 \varnothing \uparrow L (mm)

VFHC



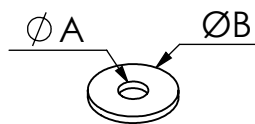
VEC M10
 \varnothing



VEF



VEB

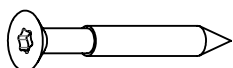


VR6x18
 $\varnothing A$ $\varnothing B$

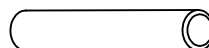
1000 - 1800 tr/min
 Vitesse de rotation
 Rotation speed

14 N.m
 Couple de rupture
 Torque of break

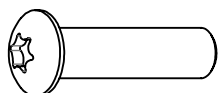
VTHA



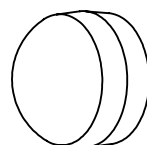
VWT



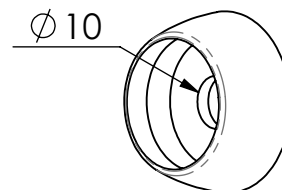
VGC



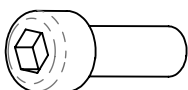
VCBHC



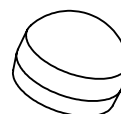
M10 440N



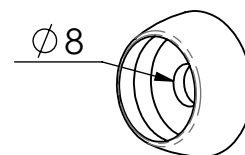
M10 310 N



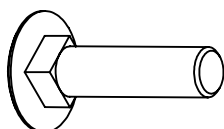
VBTR



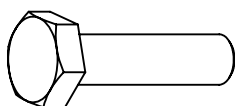
M8440N



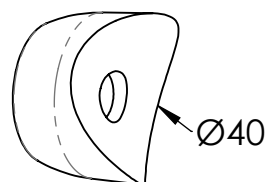
M8310N



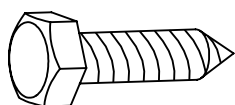
VTRCC



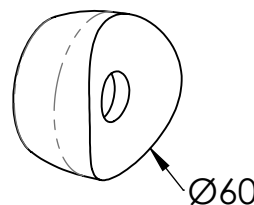
VTH



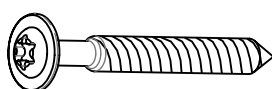
MI2503



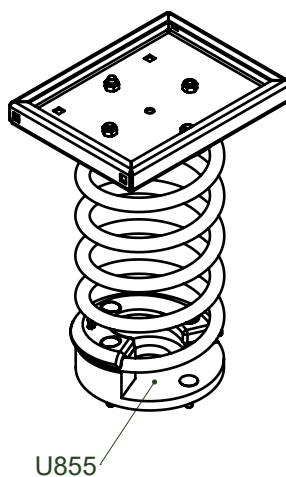
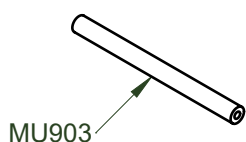
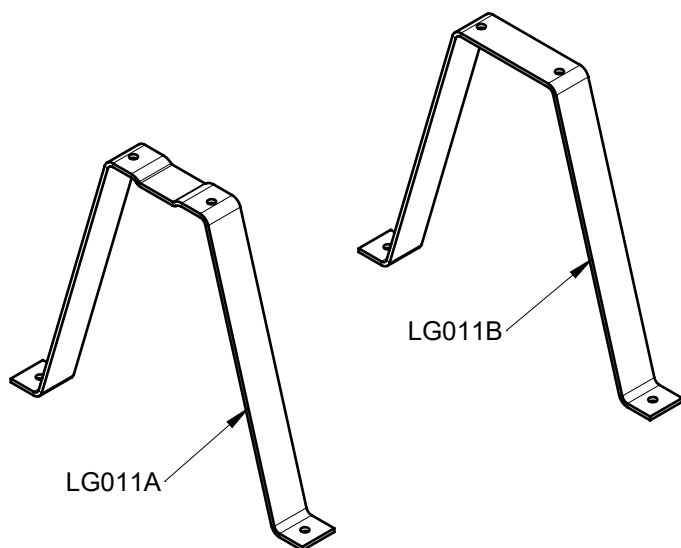
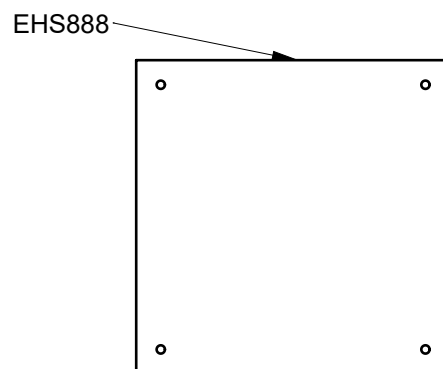
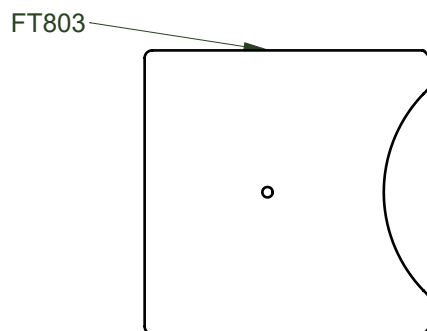
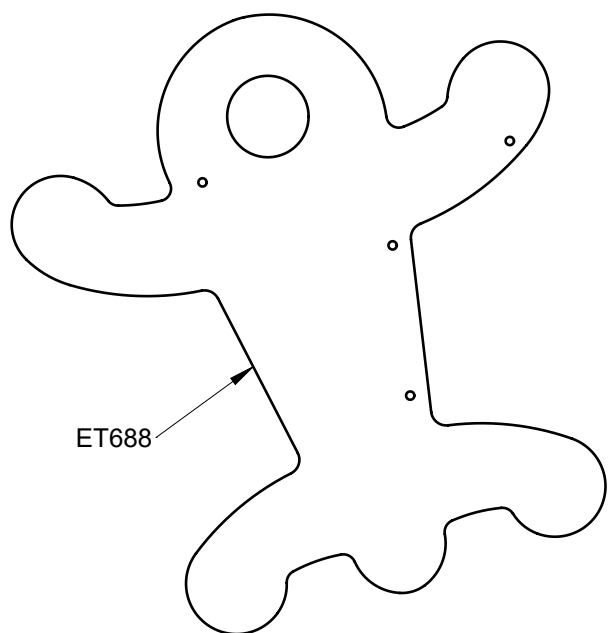
VTF



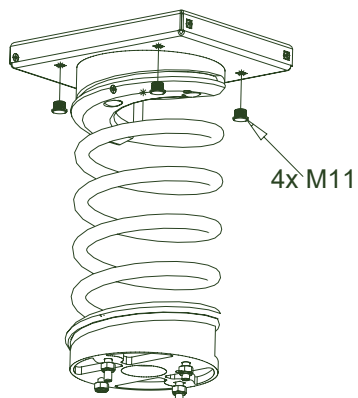
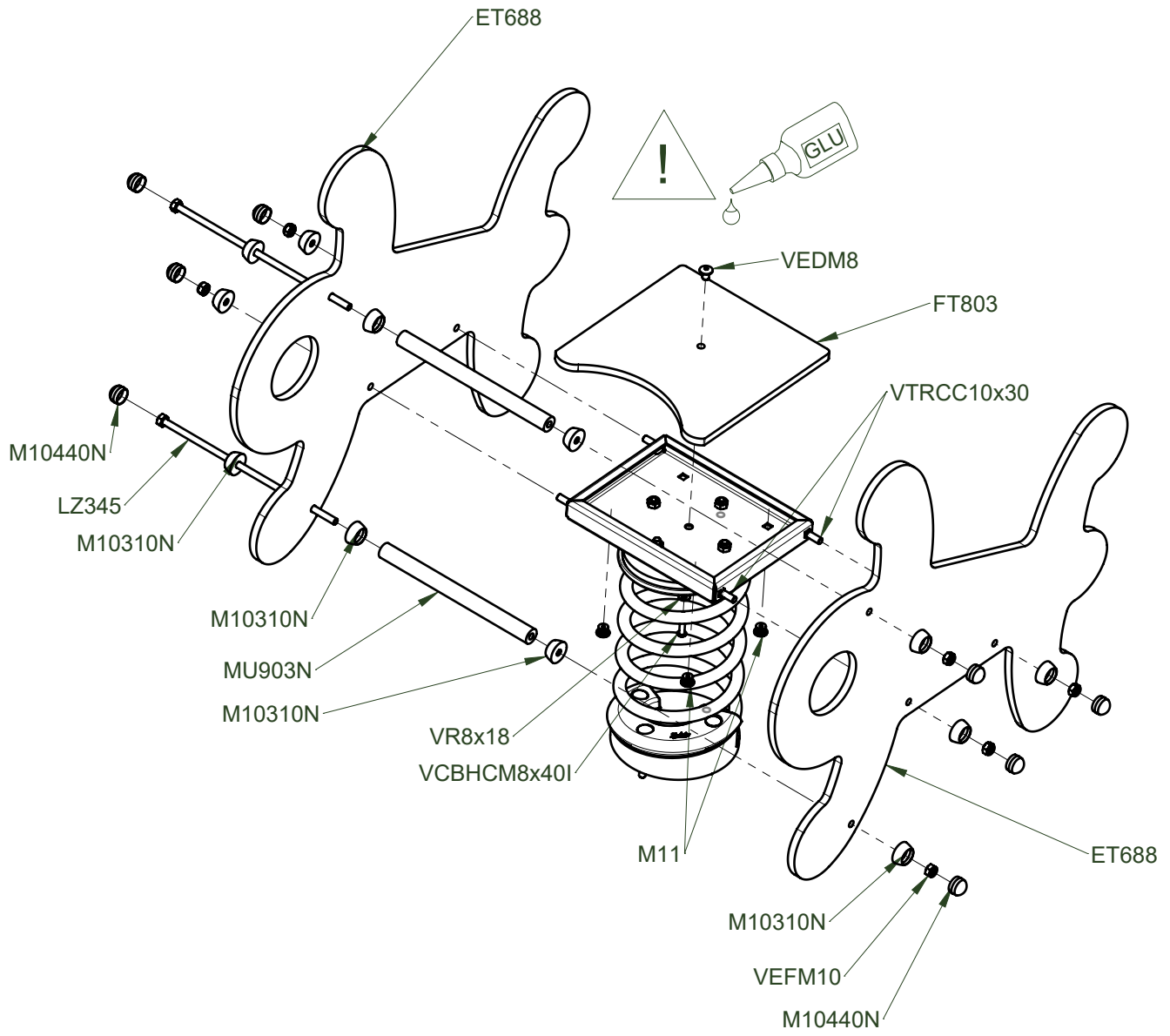
MI2701

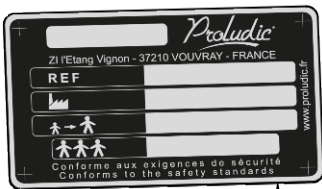
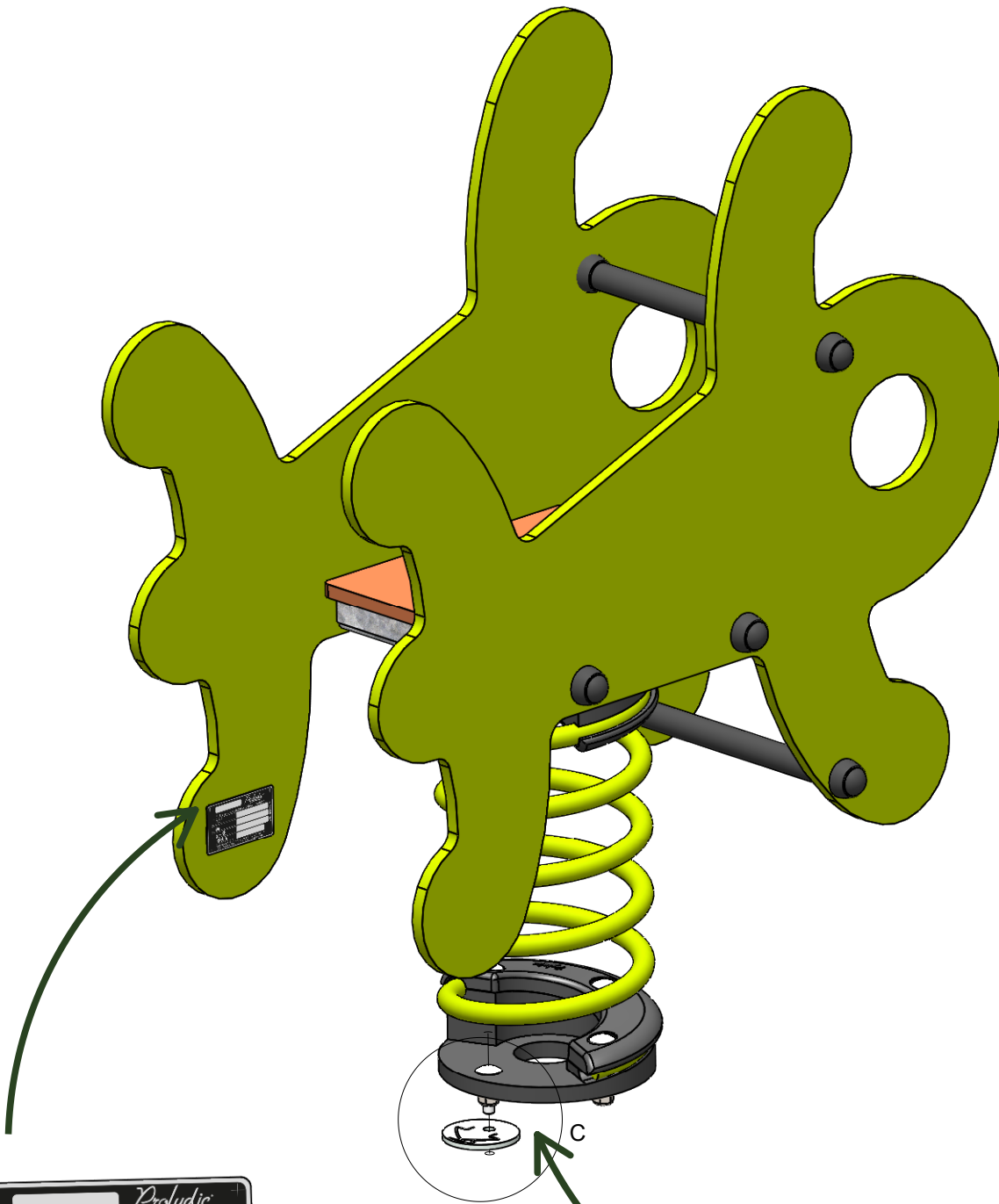


VBT



Référence	Qté
EHS888	1
ET688VX	2
FT803	1
LA000	1
LG011A	1
LG011B	1
LZ345	2
M11	4
M10310N	12
M10440N	8
MI0002	1
MU903N	2
U855VX	1
VCBHCM8x40I	1
VEDM8	1
VEFM10	10
VR8x18	1
VTH10x40	4
VTRCC10x30	4



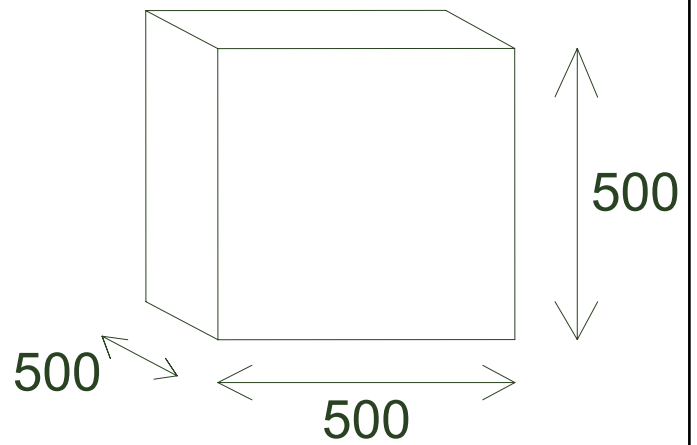
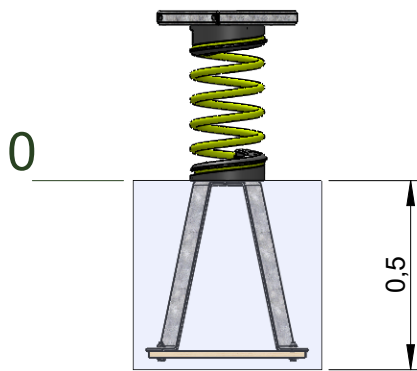
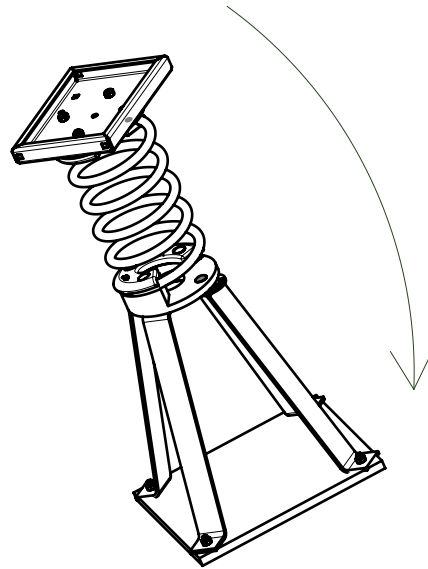
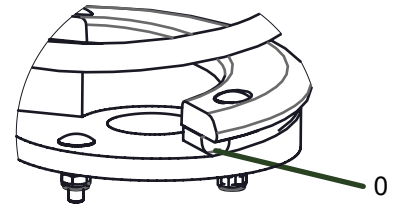
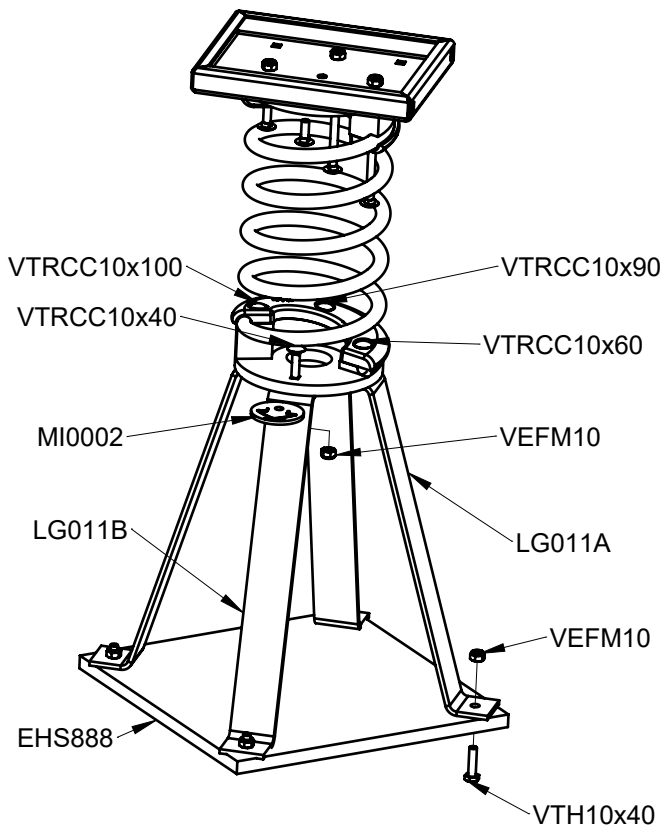


LA000

MI0002

J867 A

ProLudic



 $> 1500 \text{ Kgs/M}^3$

 $< 1500 \text{ Kgs/M}^3$

