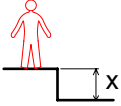
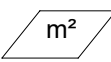




2→8

*ProLudic*

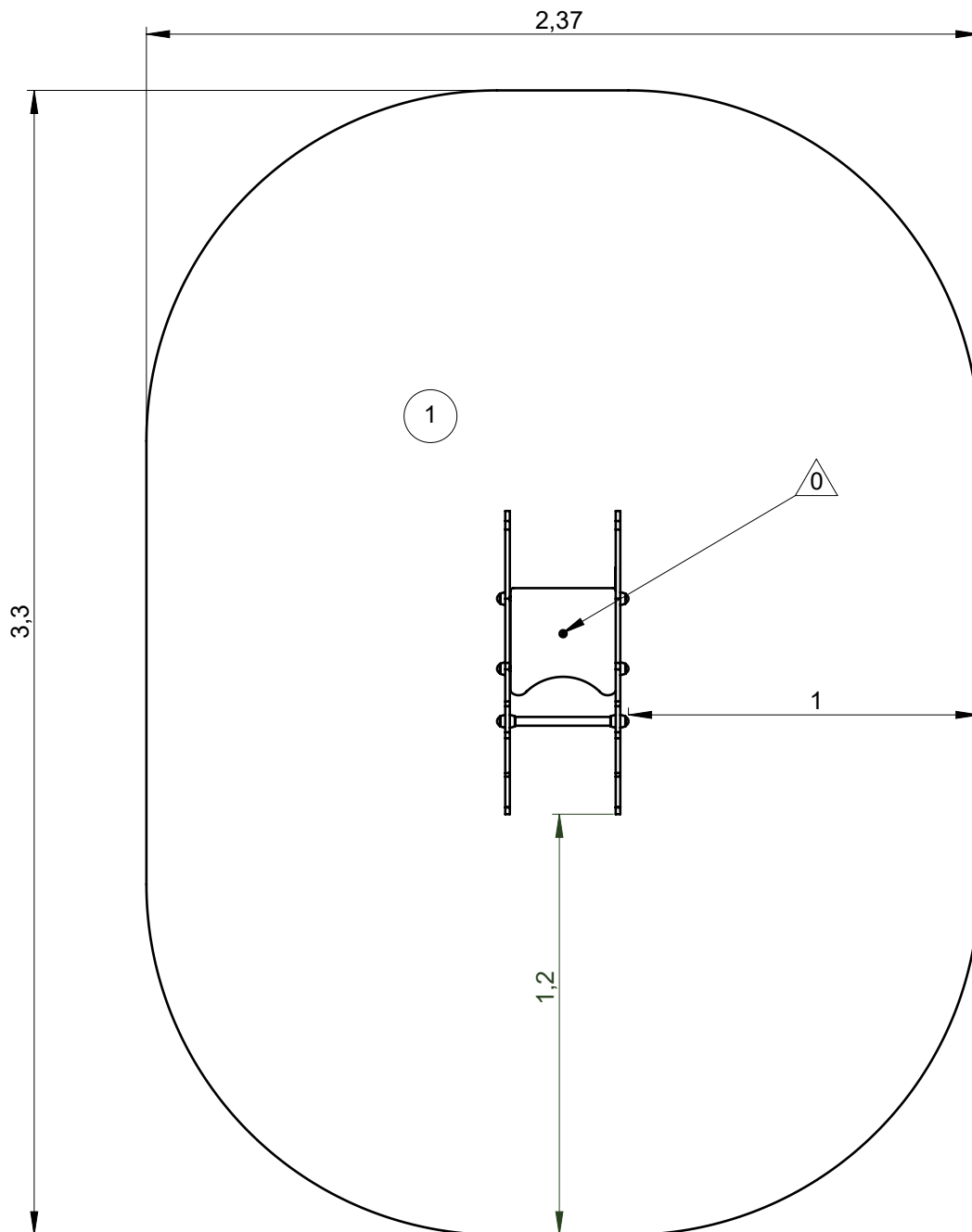
N°		
①	0.6m	7m²

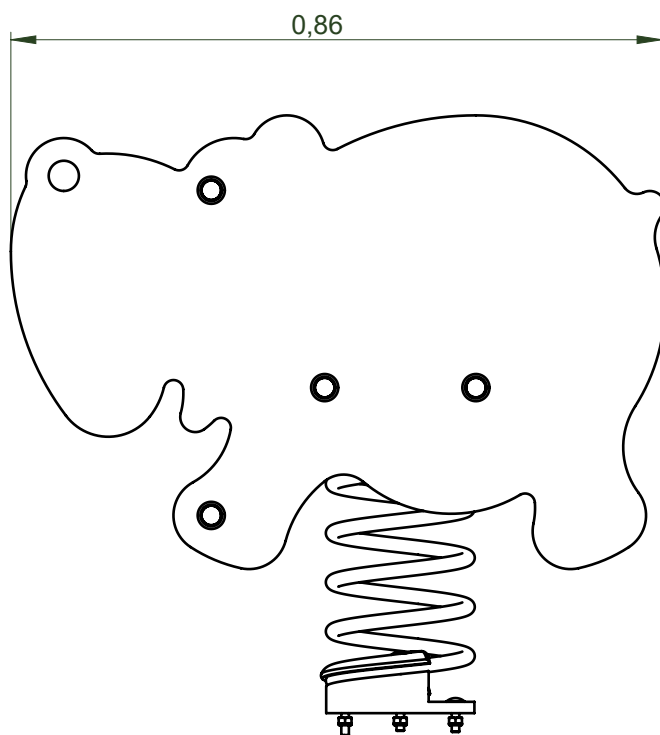
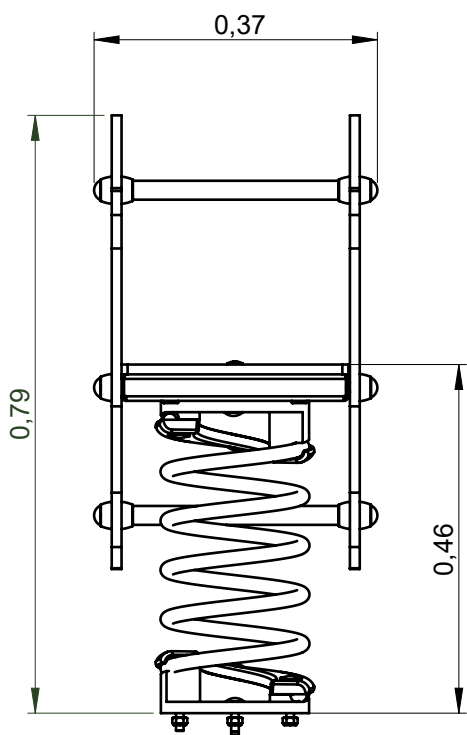
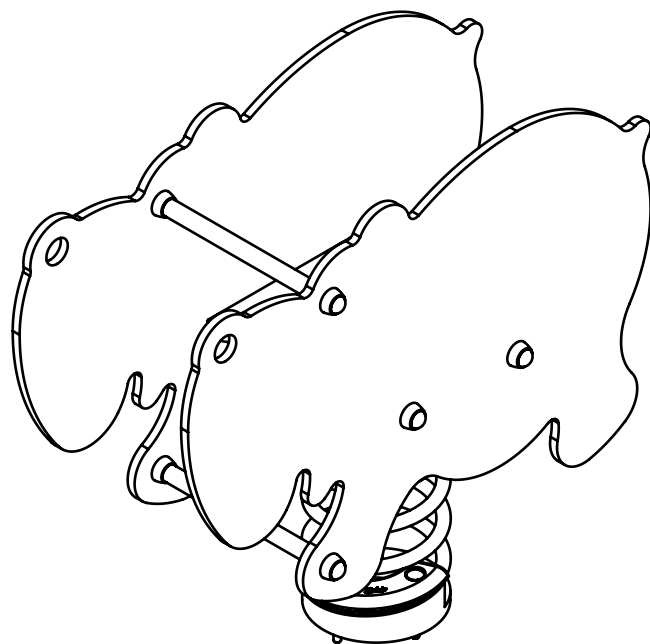
— Zone d'impact  
Impact area  
Area de impacto  
Fallraum  
Valzone



Point de référence  
Setting out point  
Punto de referencia  
Bezugspunkt  
Referentiepunt

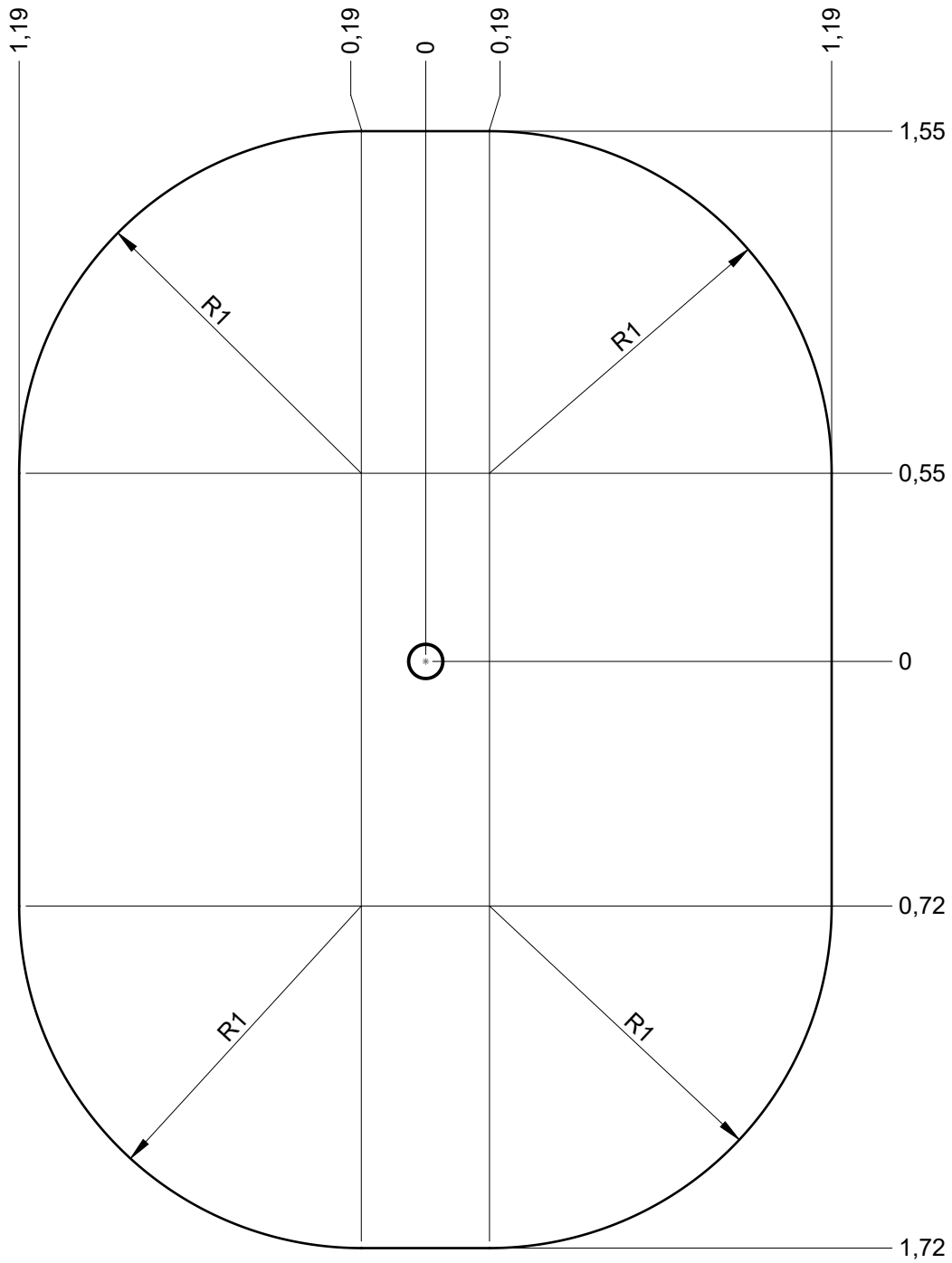
EN1176-1:2017  
EN1176-6:2017





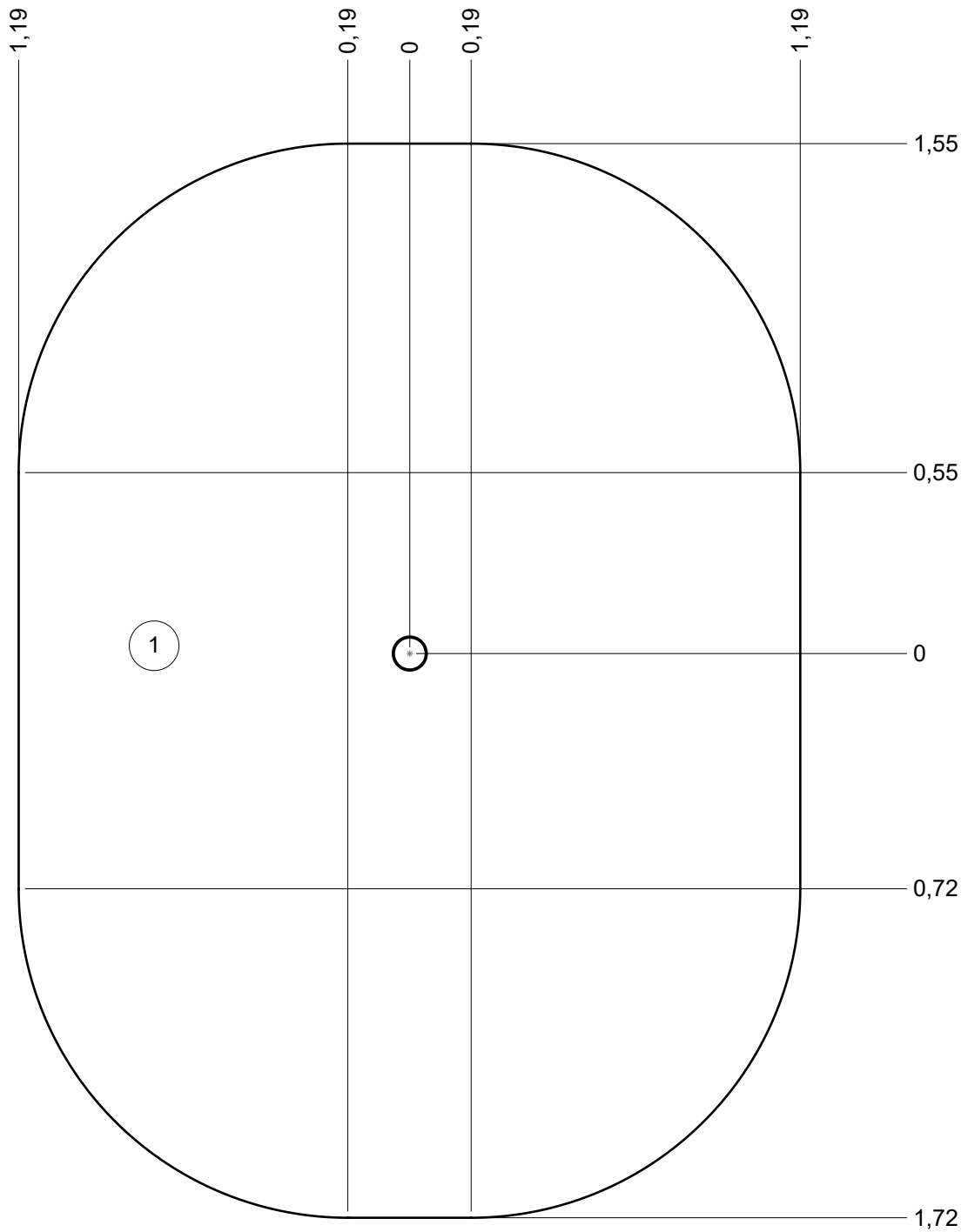
— Zone d'impact  
Impact area  
Area de impacto  
Fallraum  
Valzone

7m<sup>2</sup>



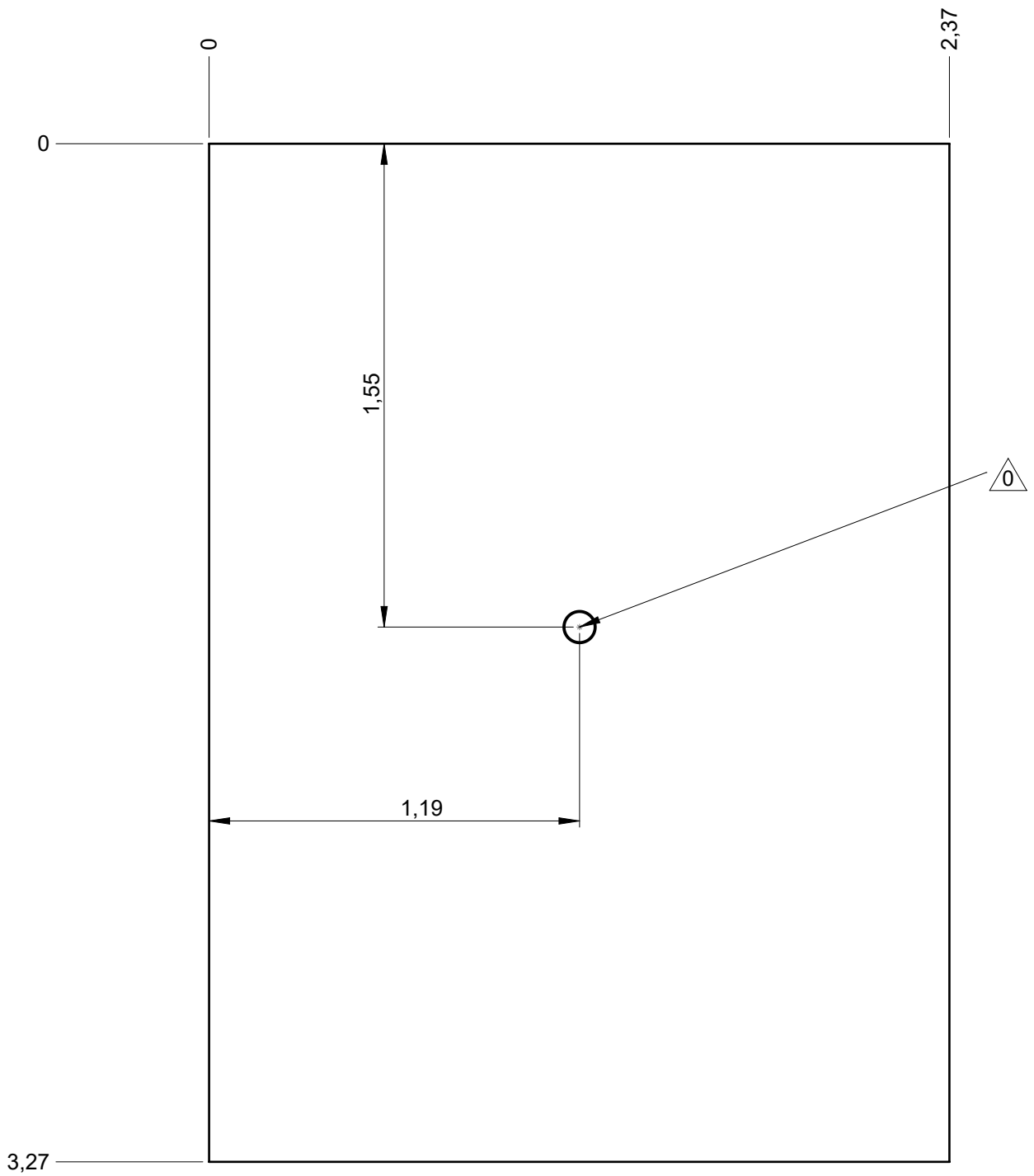
— Sol souple  
Wetpour  
Caucho continuo  
Synthetischer fallschutz  
Gietvloer

7m<sup>2</sup>

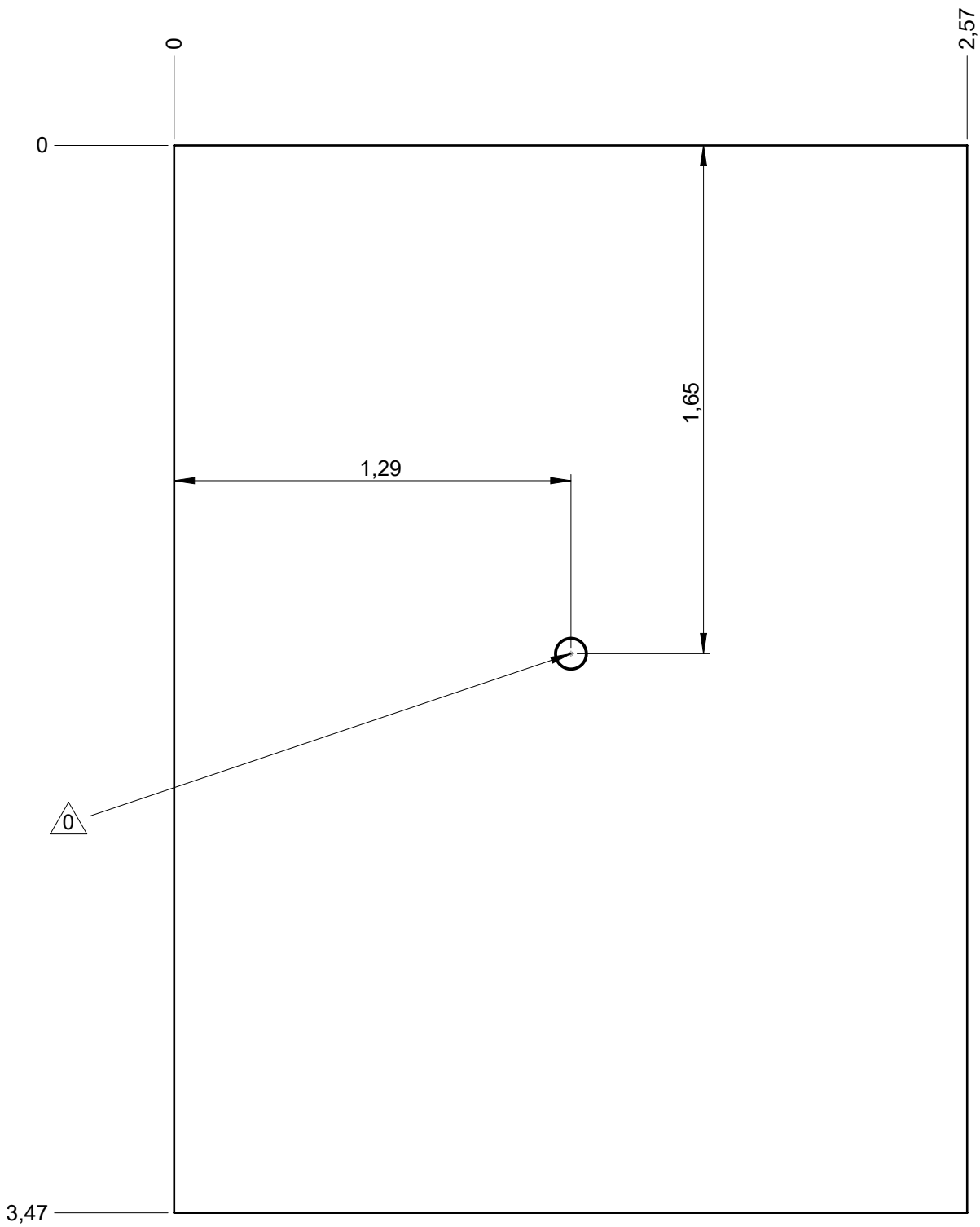


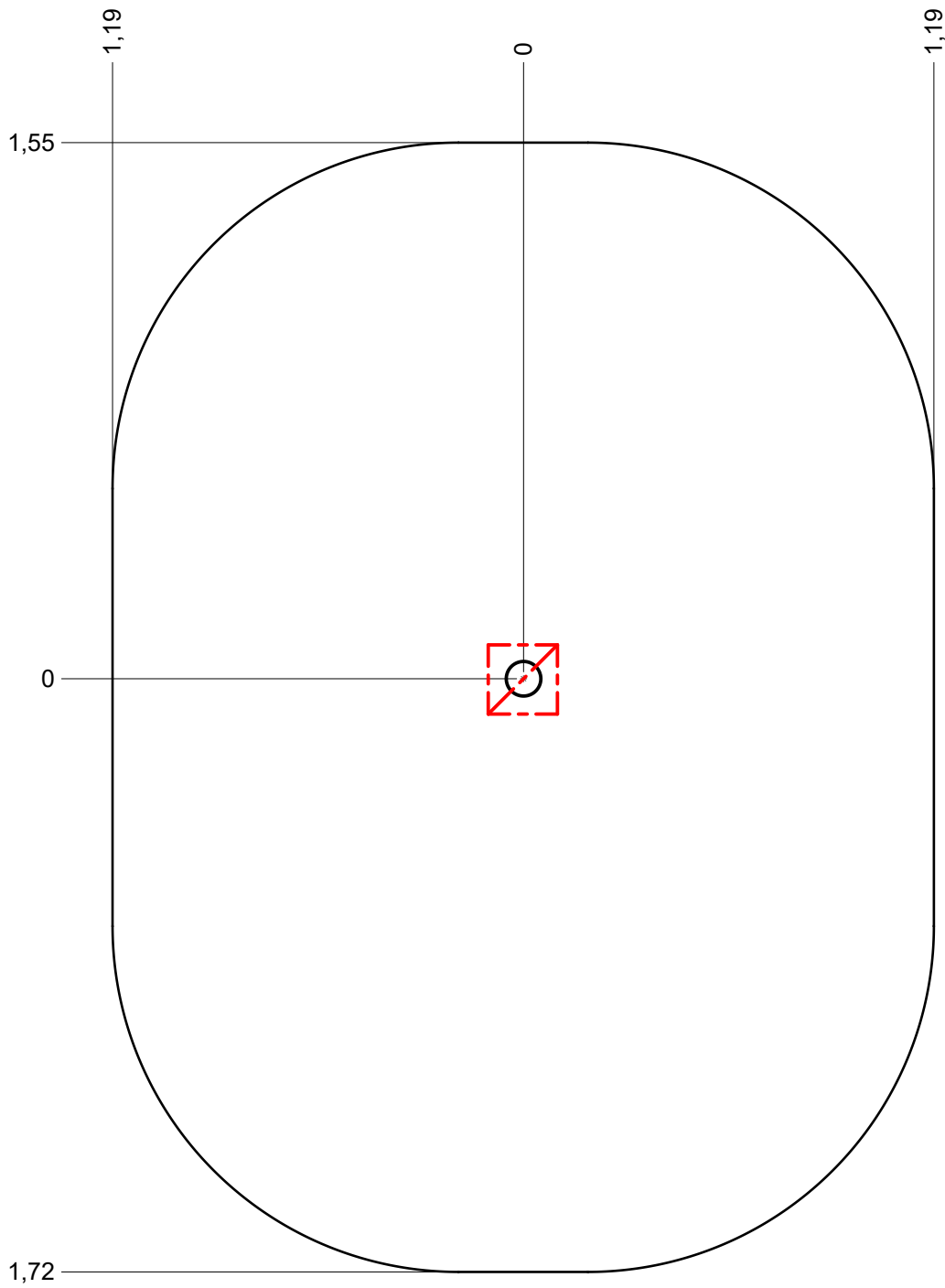
— Dalle béton  
Concrete pad  
Solera de hormigon  
Beton bodenplatte  
Betonnen bodemplaat



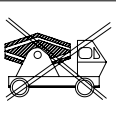
**11.5m**  
**8m<sup>2</sup>**



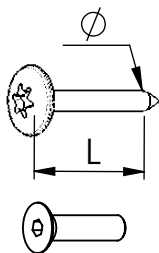
— Sol fluent 12m  
Loos partucule material  
Arenero  
Loses Bodenmaterial  
Los bodemmaterial 9m<sup>2</sup>





 X1	 1H	 x,xm <sup>3</sup>
---	--	---





VBT 6 x 30  
 $\varnothing$   $\uparrow$  L (mm)

VFHC



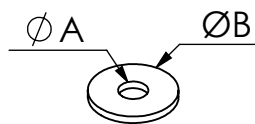
VEC M10  
 $\varnothing$



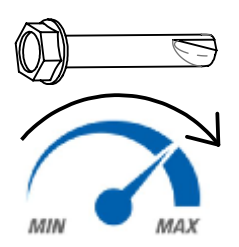
VEF




VEB



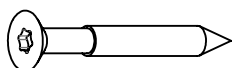
VR6x18  
 $\varnothing A$   $\varnothing B$



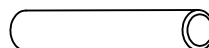
**1000 - 1800 tr/min**  
 Vitesse de rotation  
 Rotation speed



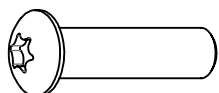
**14 N.m**  
 Couple de rupture  
 Torque of break



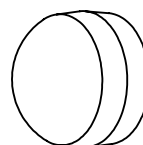
VWT



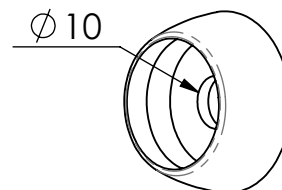
VGC



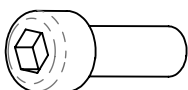
VCBHC



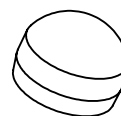
M10 440N



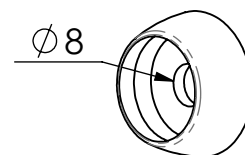
M10 310 N



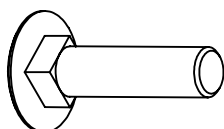
VBTR



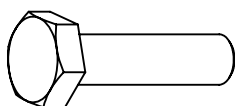
M8 440N



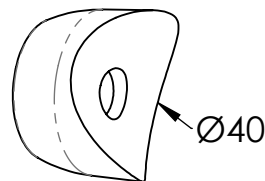
M8 310N



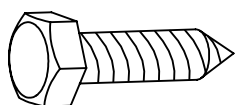
VTRCC



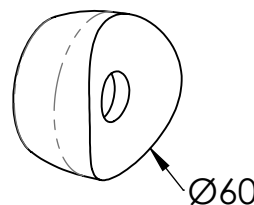
VTH



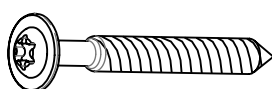
MI2503



VTF

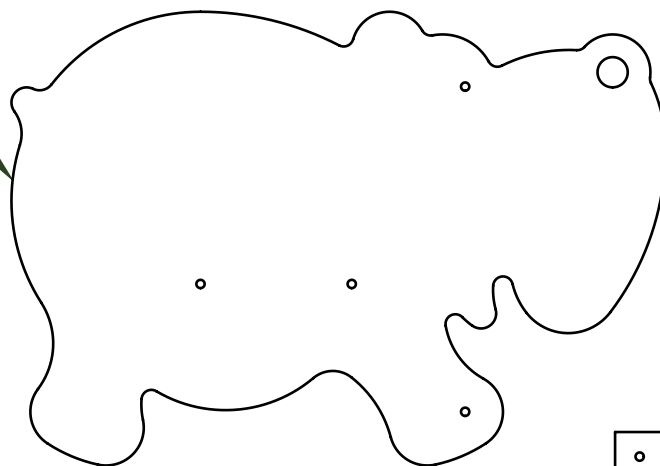


MI2701

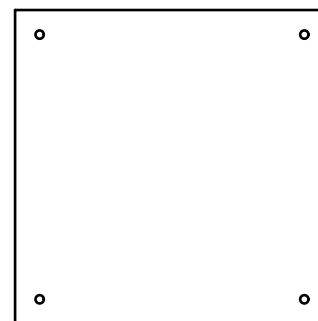
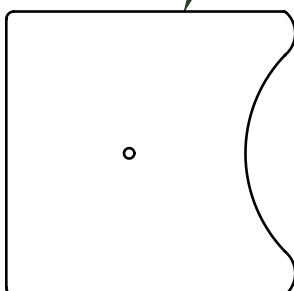


VBT

ET928

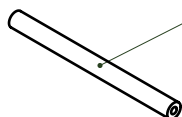


FT803

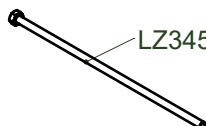


EHS888

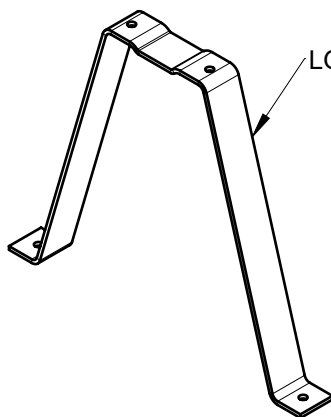
MU903N



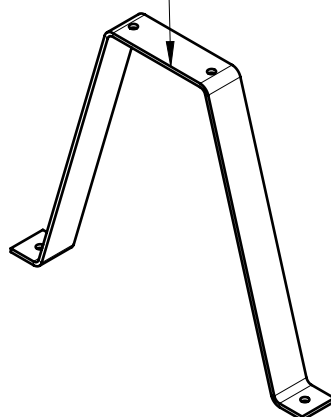
LZ345



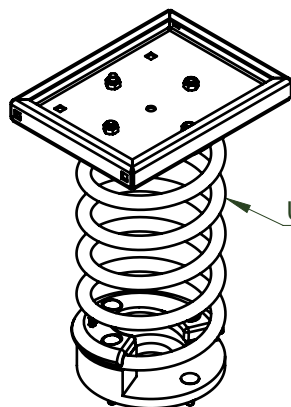
LG011A



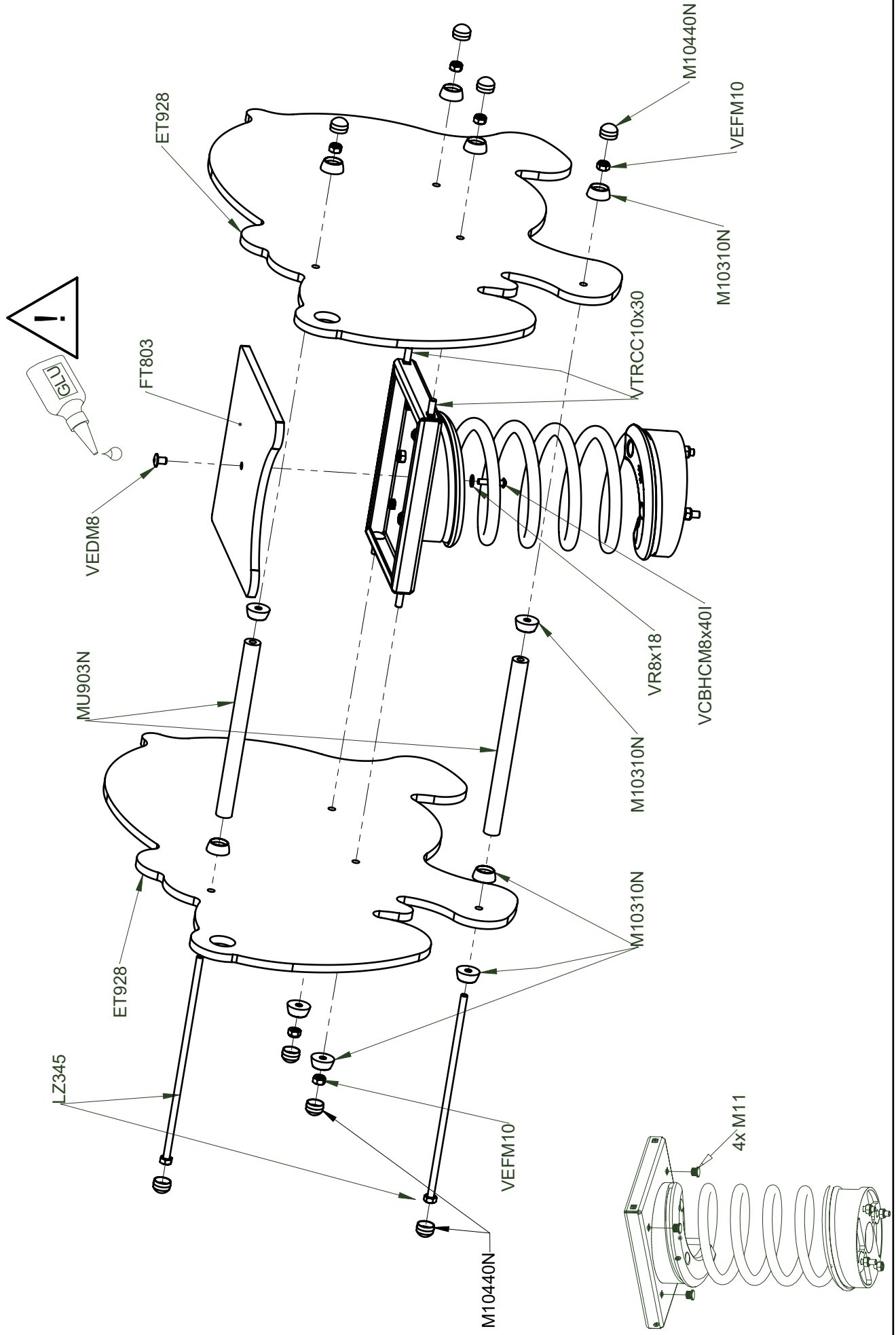
LG011B

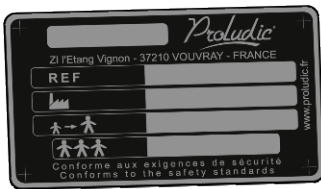
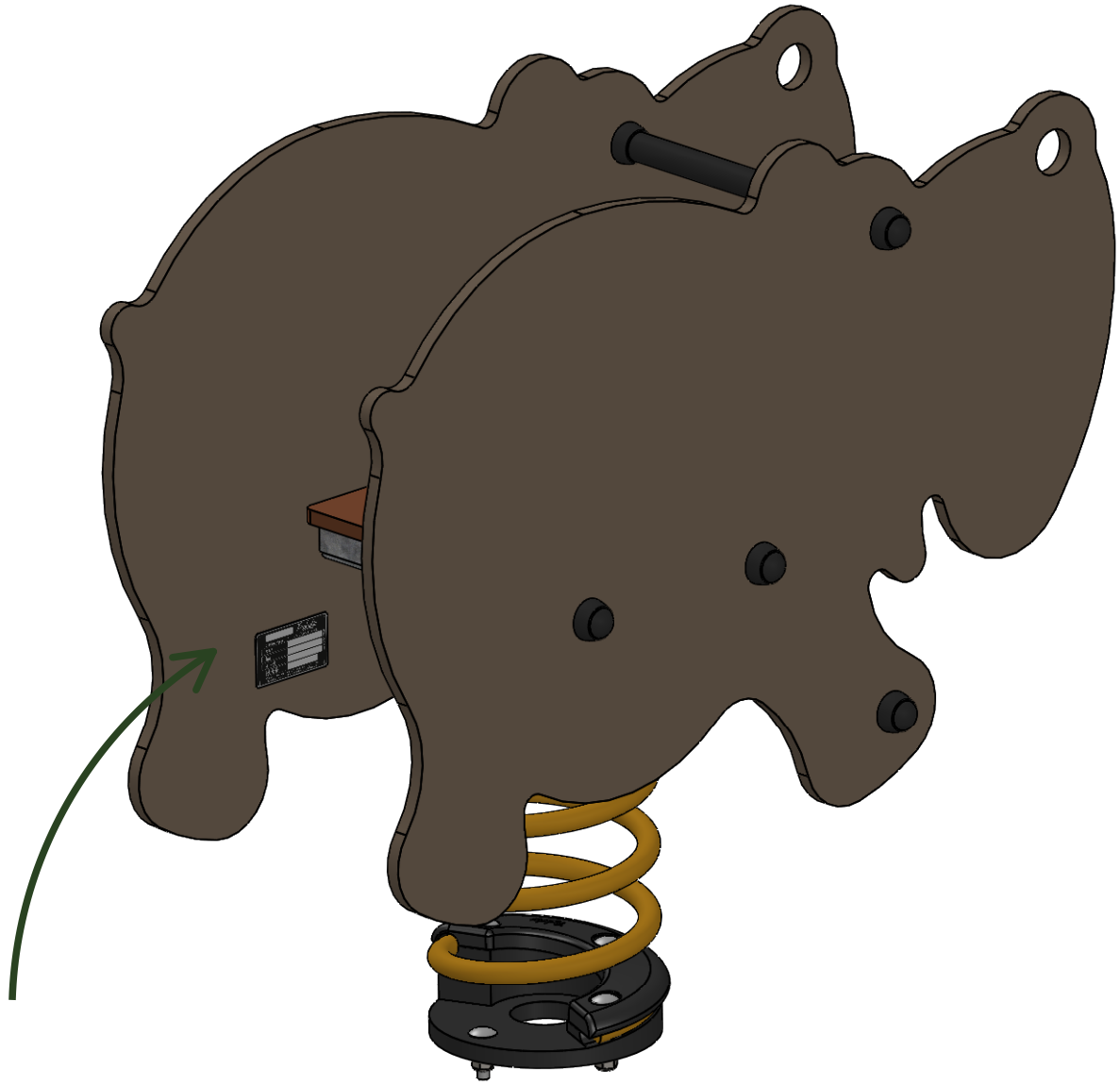


U855



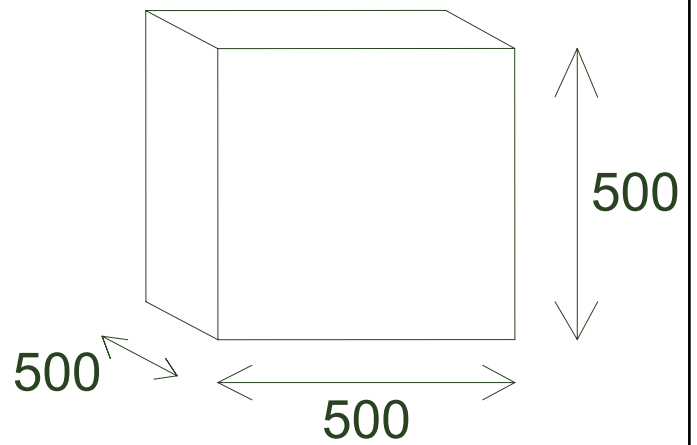
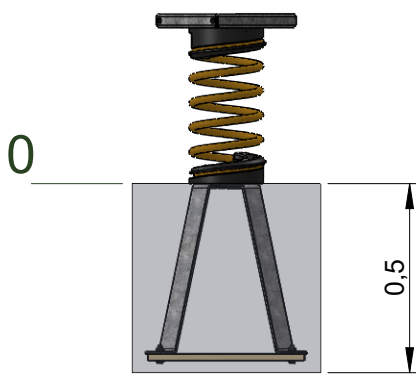
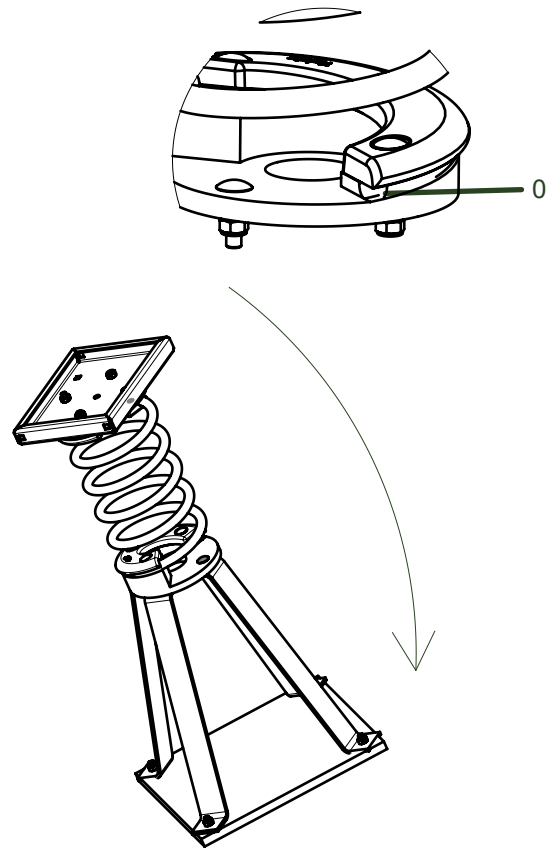
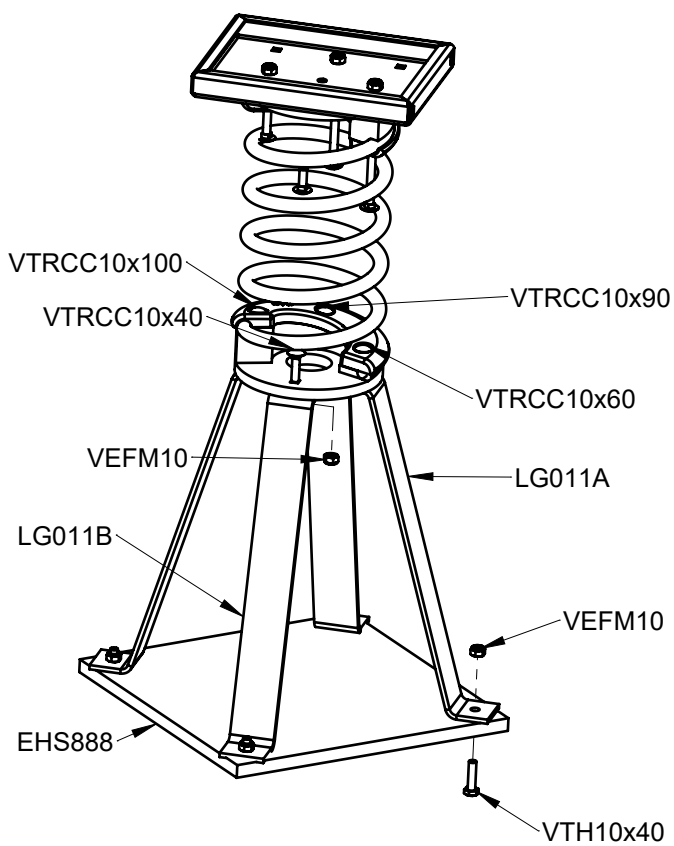
Référence	Qté
EHS888	1
ET928PL	2
FT803	1
LA000	1
LG011A	1
LG011B	1
LZ345	2
M11	4
M10310N	12
M10440N	8
MU903N	2
U855J	1
VCBHCM8x40I	1
VEDM8	1
VEFM10	10
VR8x18	1
VTH10x40	4
VTRCC10x30	4





# J845 A

*Proludic*



  $> 1500 \text{ Kgs/M}^3$

  $< 1500 \text{ Kgs/M}^3$

