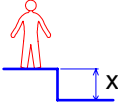
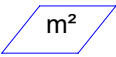





2→+

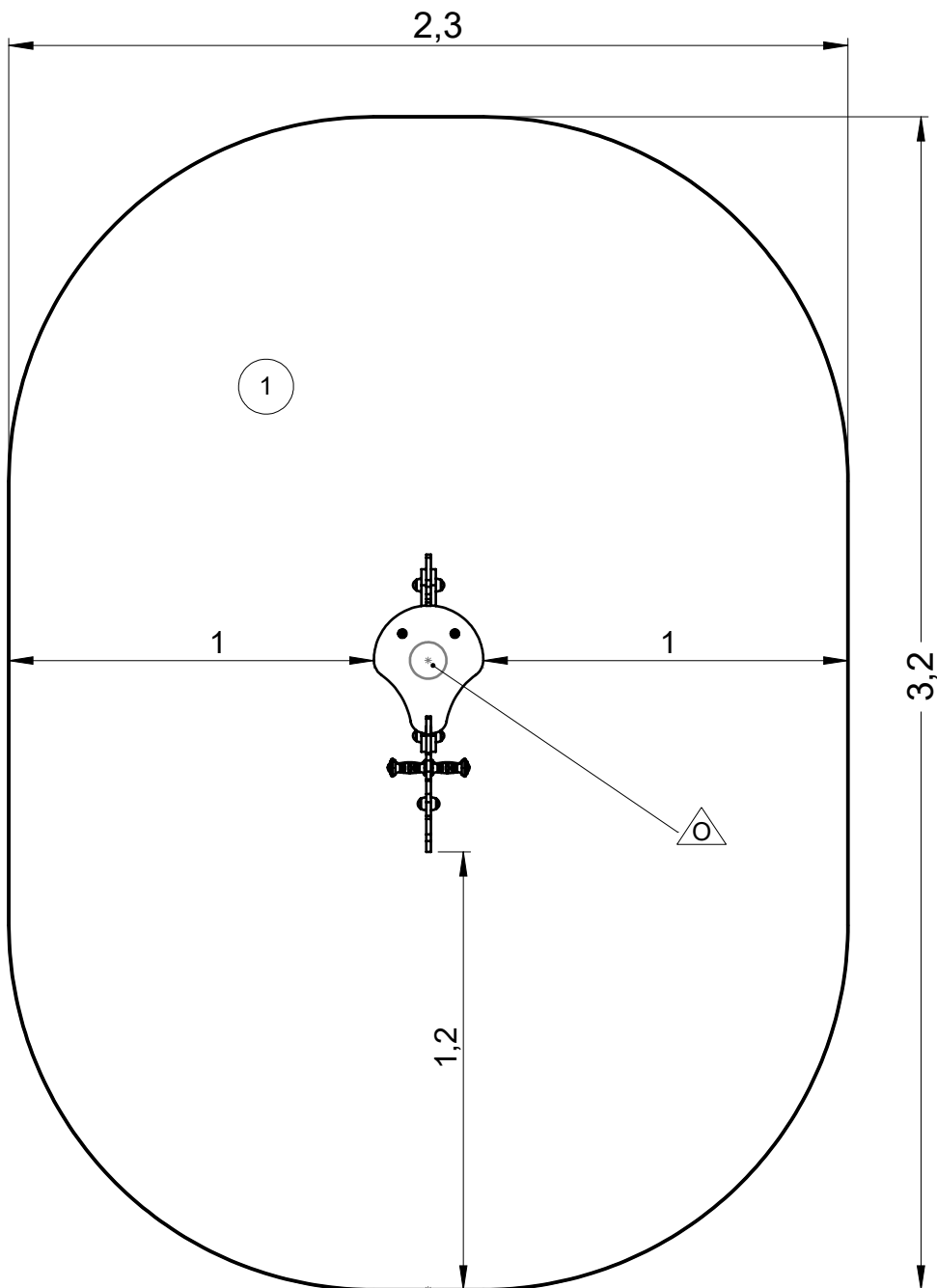
*Proludic*

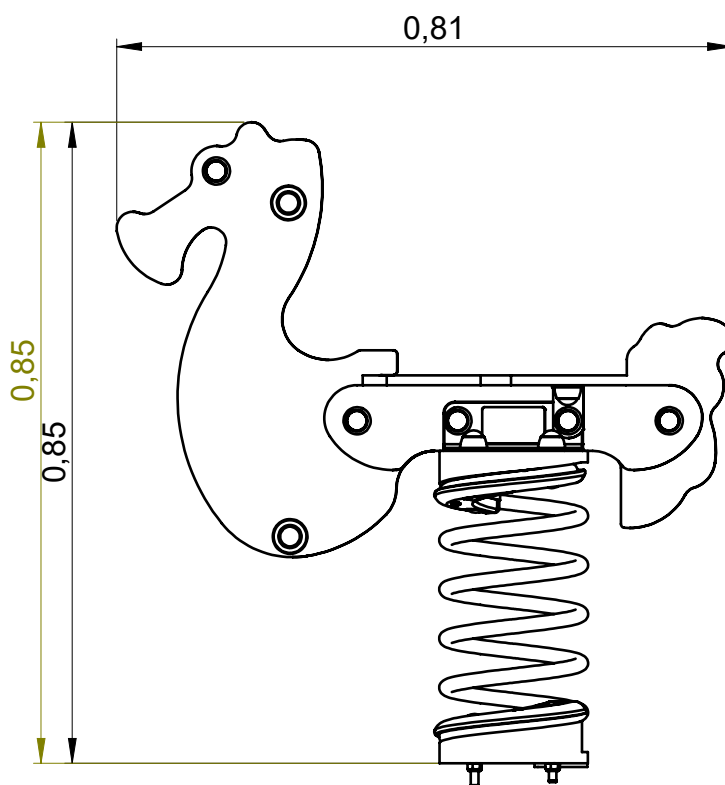
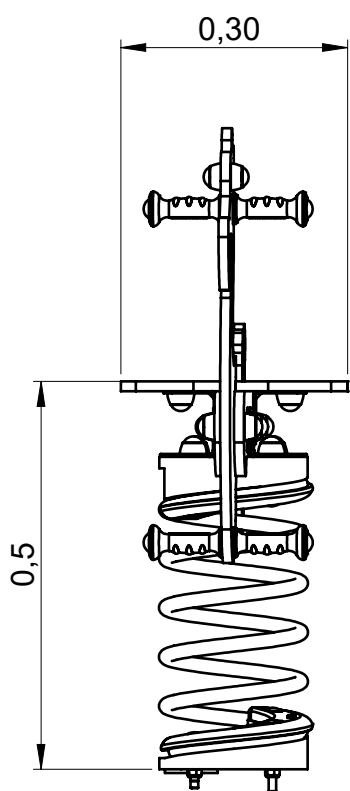
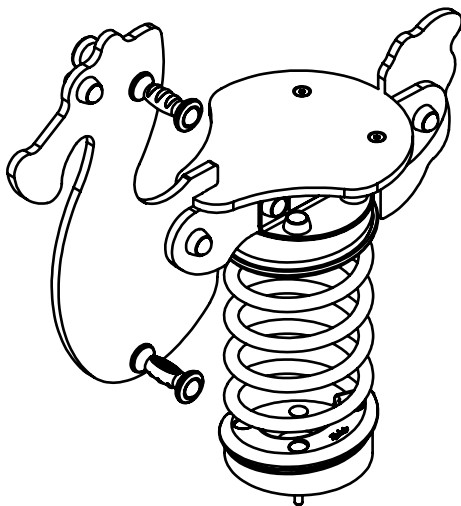
N°		
①	0.6 m	6.5 m <sup>2</sup>

— Zone d'impact  
Impact area  
Area de impacto  
Fallraum  
Valzone

 Point de référence  
Setting out point  
Punto de referencia  
Bezugspunkt  
Referentiepunt

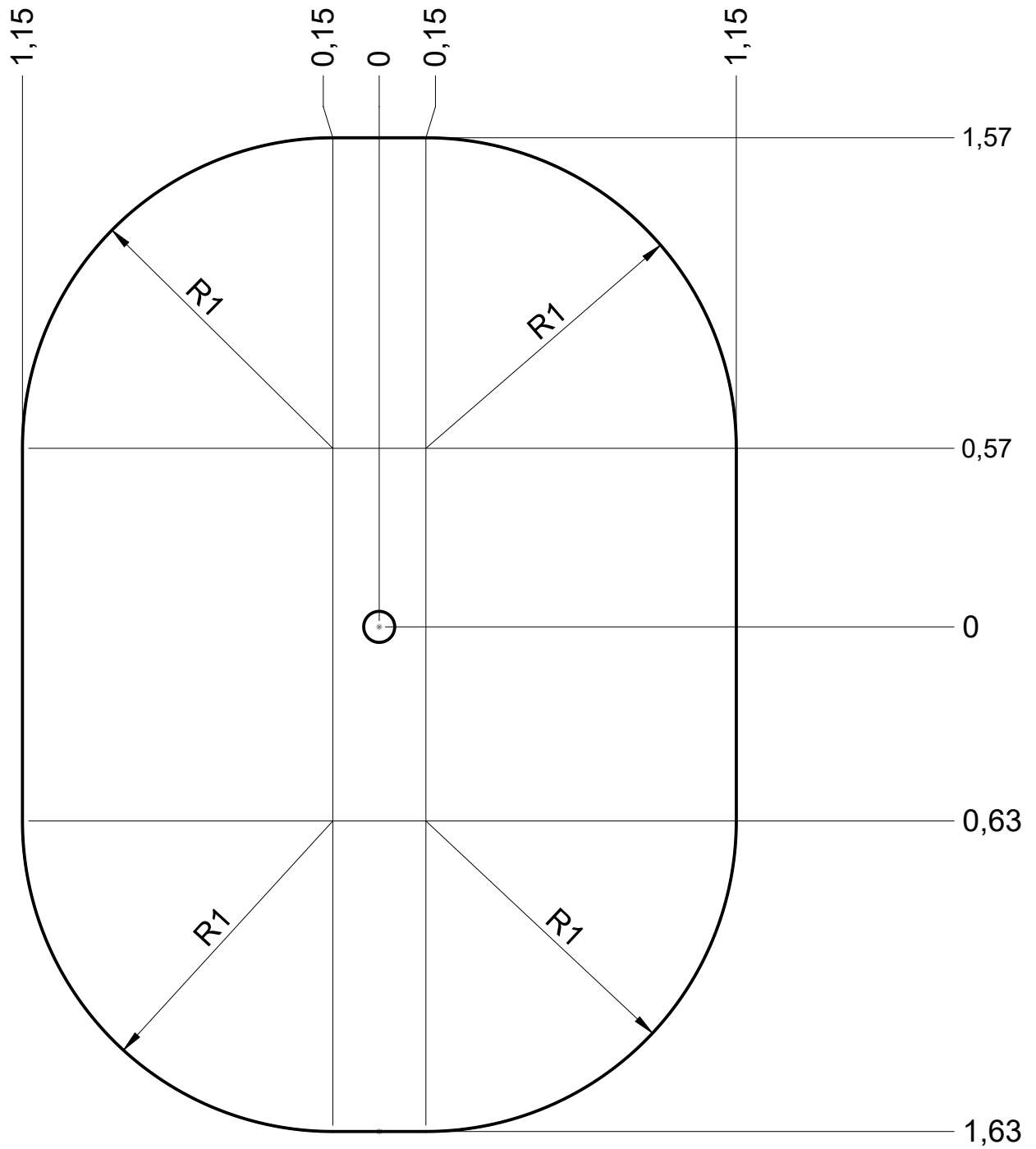
EN1176-1:2017  
EN1176-6:2017





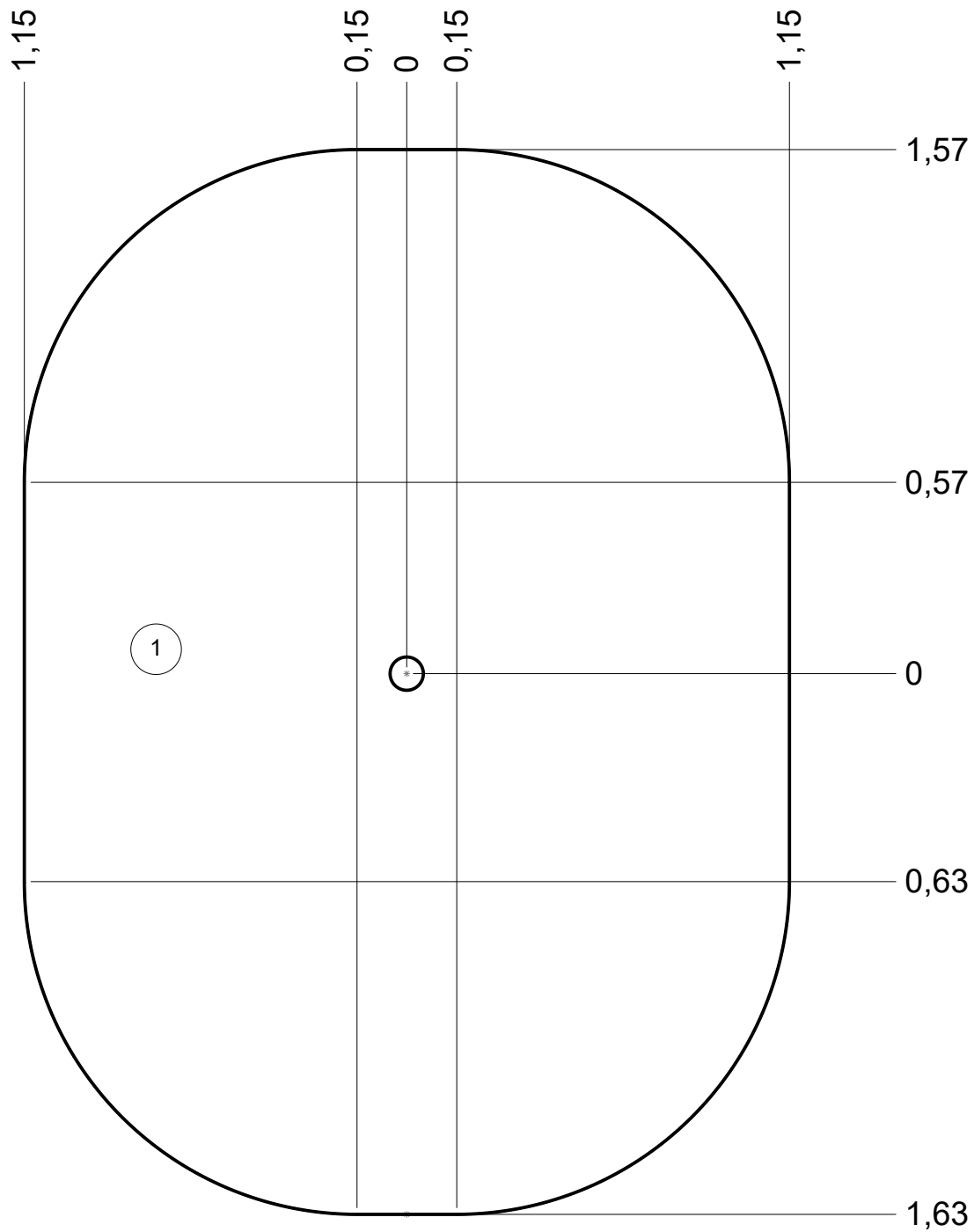
— Zone d'impact  
 Impact area  
 Area de impacto  
 Fallraum  
 Valzone

6.5 m<sup>2</sup>



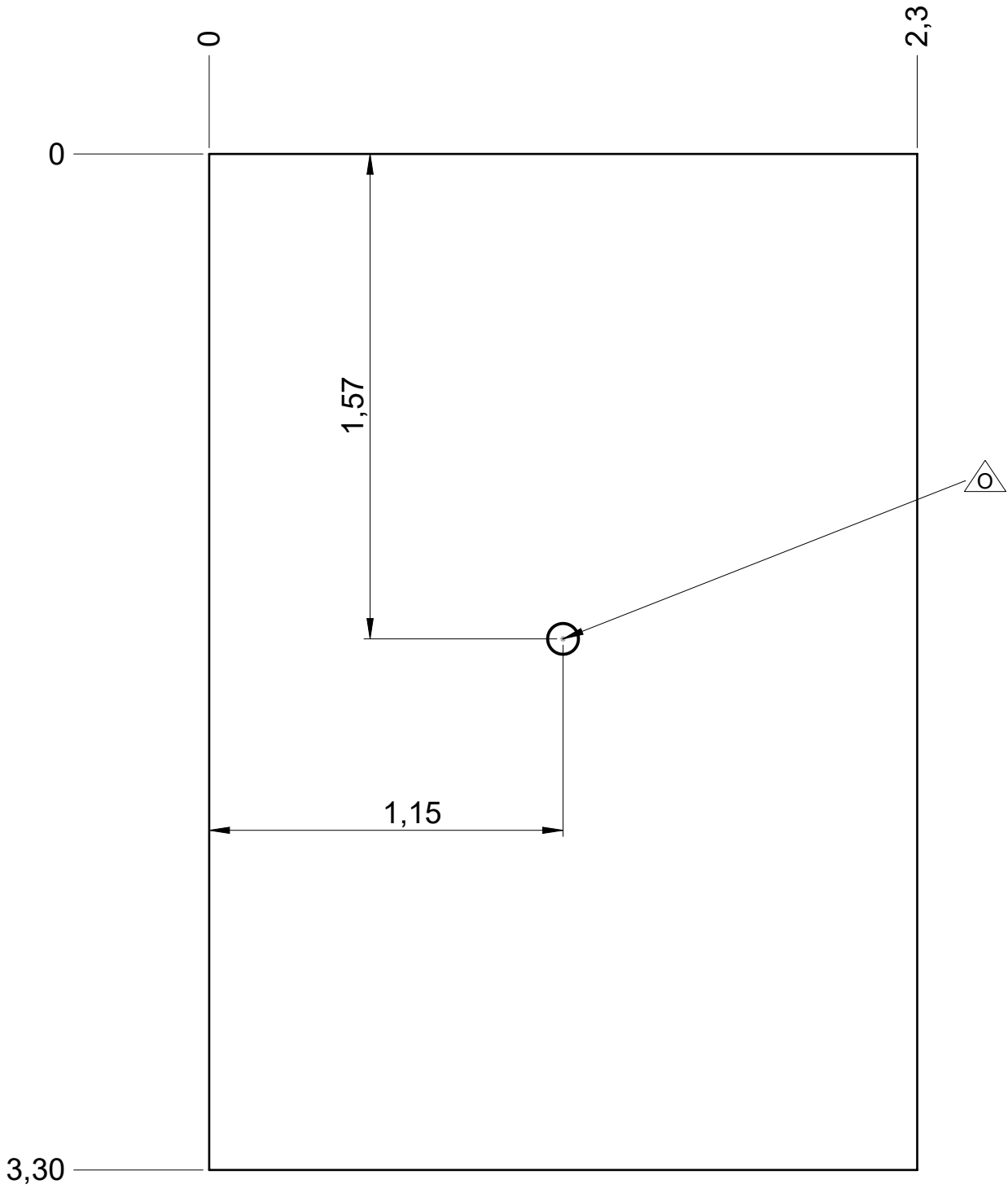
— Sol souple  
Wetpour  
Caucho continuo  
Synthetischer fallschutz  
Gietvloer

6.5 m<sup>2</sup>



— Dalle béton  
Concrete pad  
Solera de hormigon  
Beton bodenplatte  
Betonnen bodemplaat

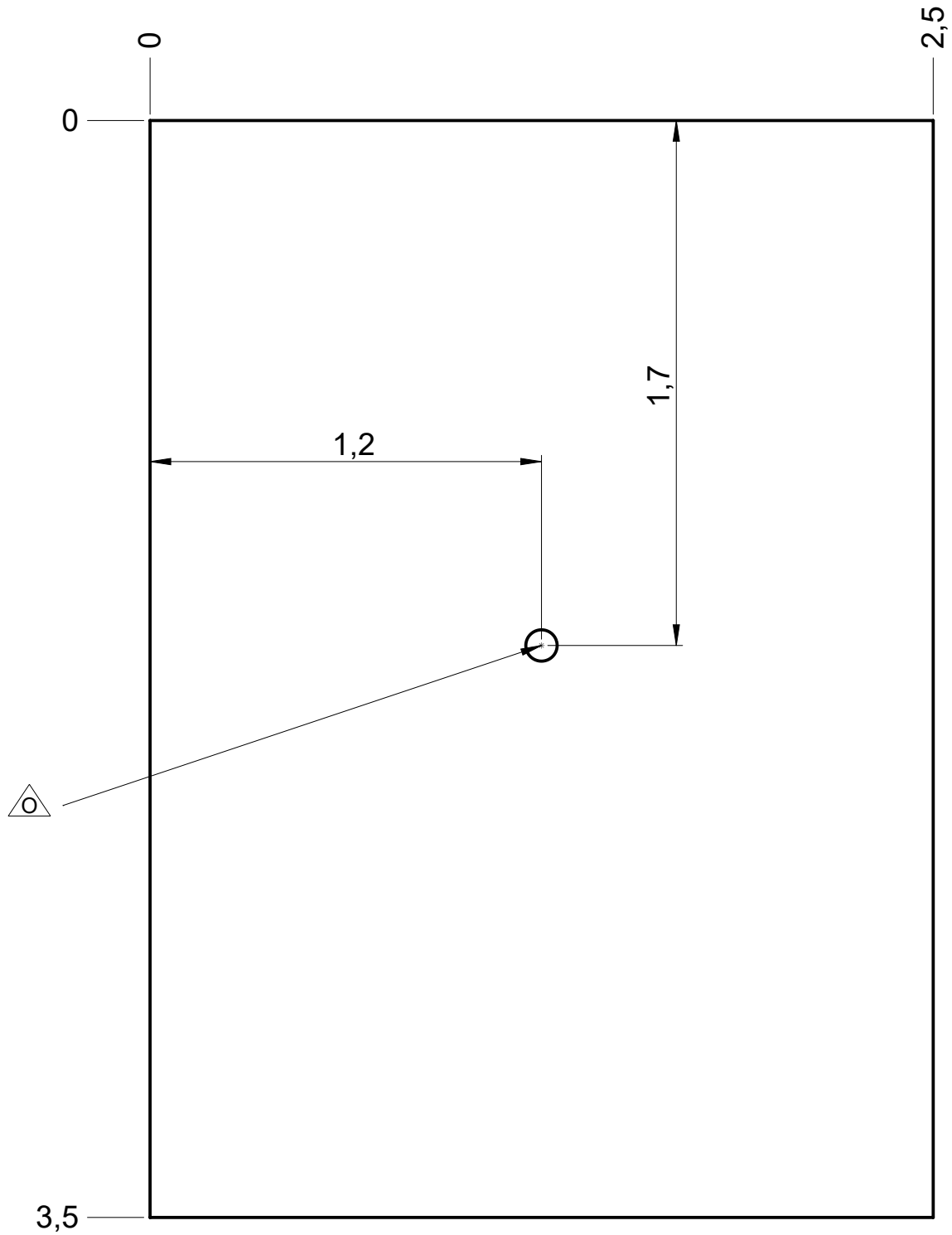
**11 m**  
**7.5 m<sup>2</sup>**

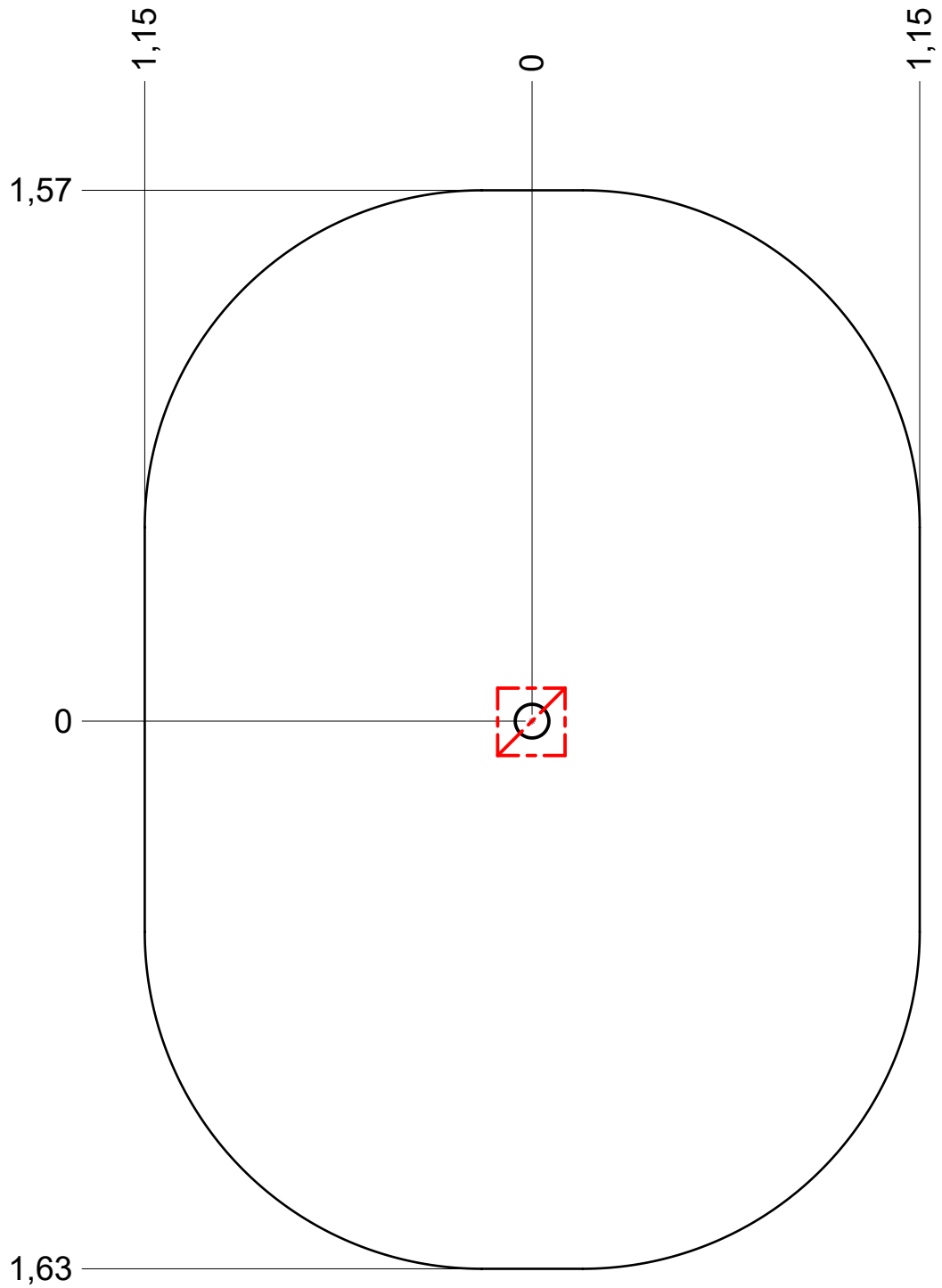




Sol fluent  
Loos particule material  
Arenero  
Loses Bodenmaterial  
Los bodemateriaal

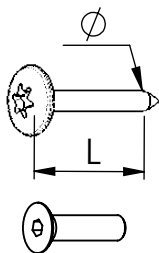
12 m  
9 m<sup>2</sup>





X1	1H	x, xm <sup>3</sup>





VBT 6 x 30  
 $\varnothing$   $\uparrow$  L (mm)

VFHC



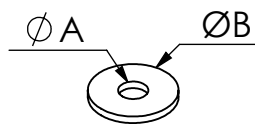
VEC M10  
 $\varnothing$



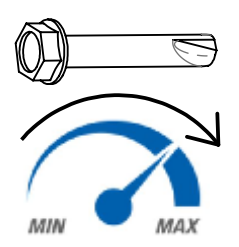
VEF



VEB

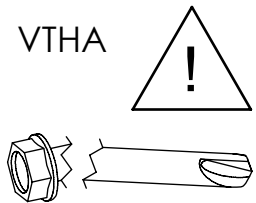


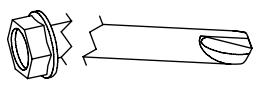
VR6x18  
 $\varnothing A$   $\varnothing B$

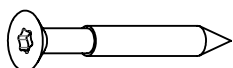


**1000 - 1800 tr/min**  
 Vitesse de rotation  
 Rotation speed

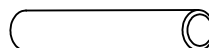
**14 N.m**  
 Couple de rupture  
 Torque of break

VTHA 

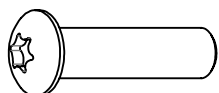




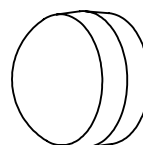
VWT



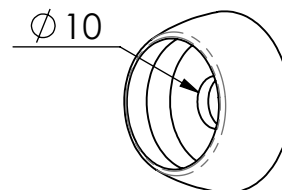
VGC



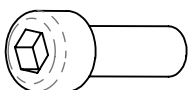
VCBHC



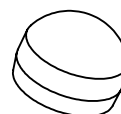
M10 440N



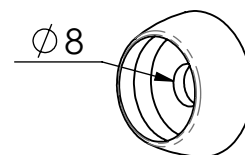
M10 310 N



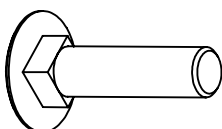
VBTR



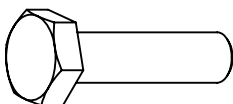
M8440N



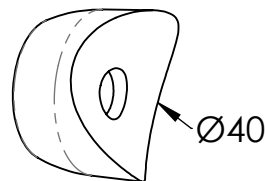
M8310N



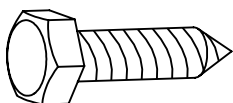
VTRCC



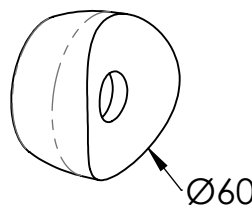
VTH



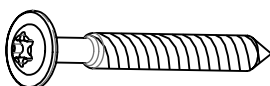
MI2503



VTF

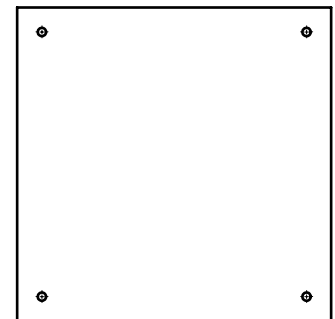
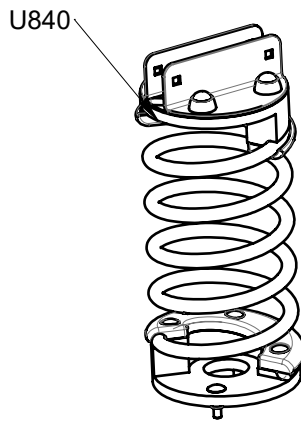
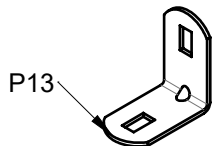
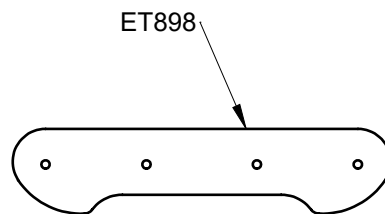
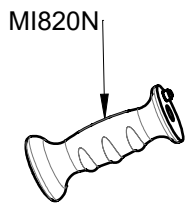
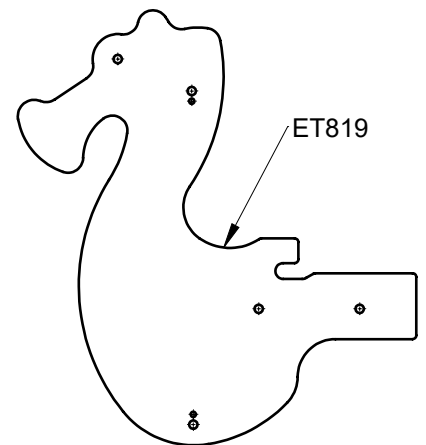
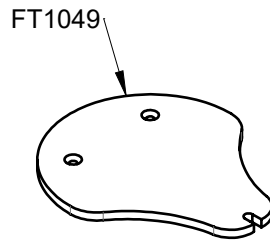
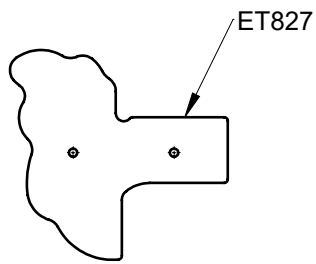


MI2701

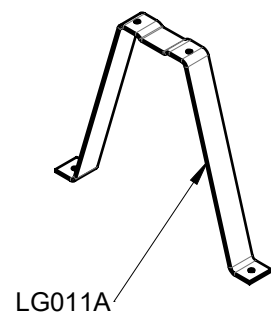
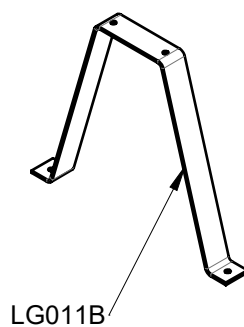


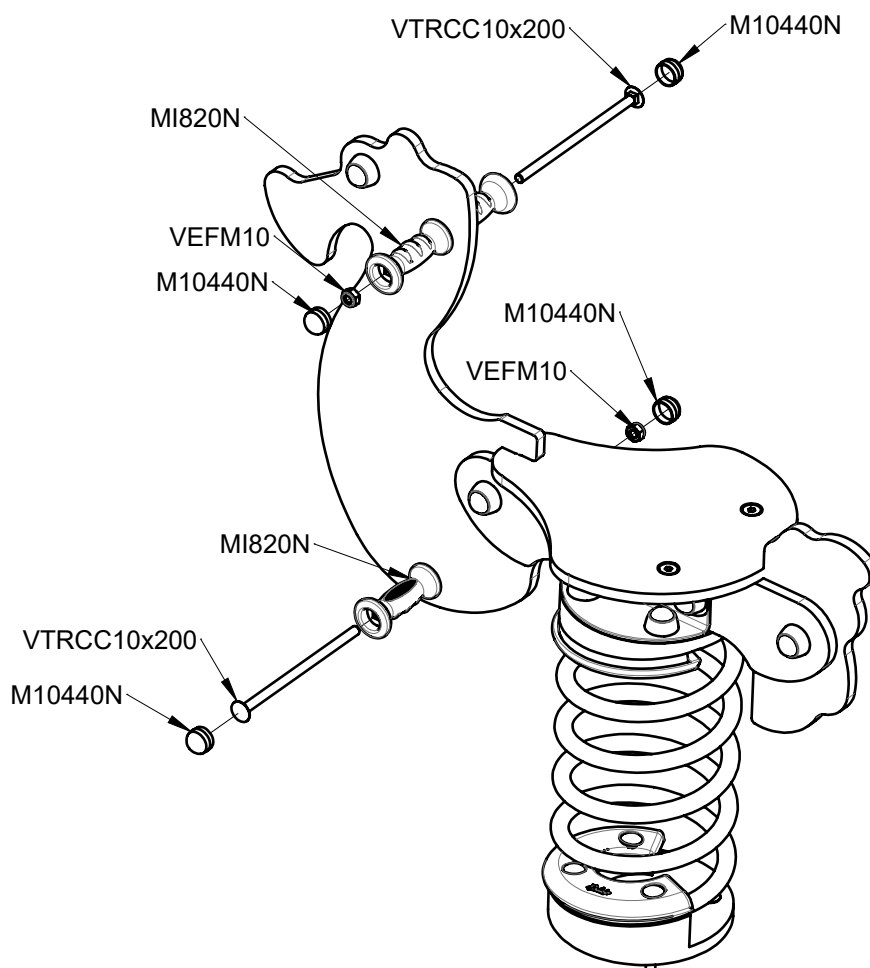
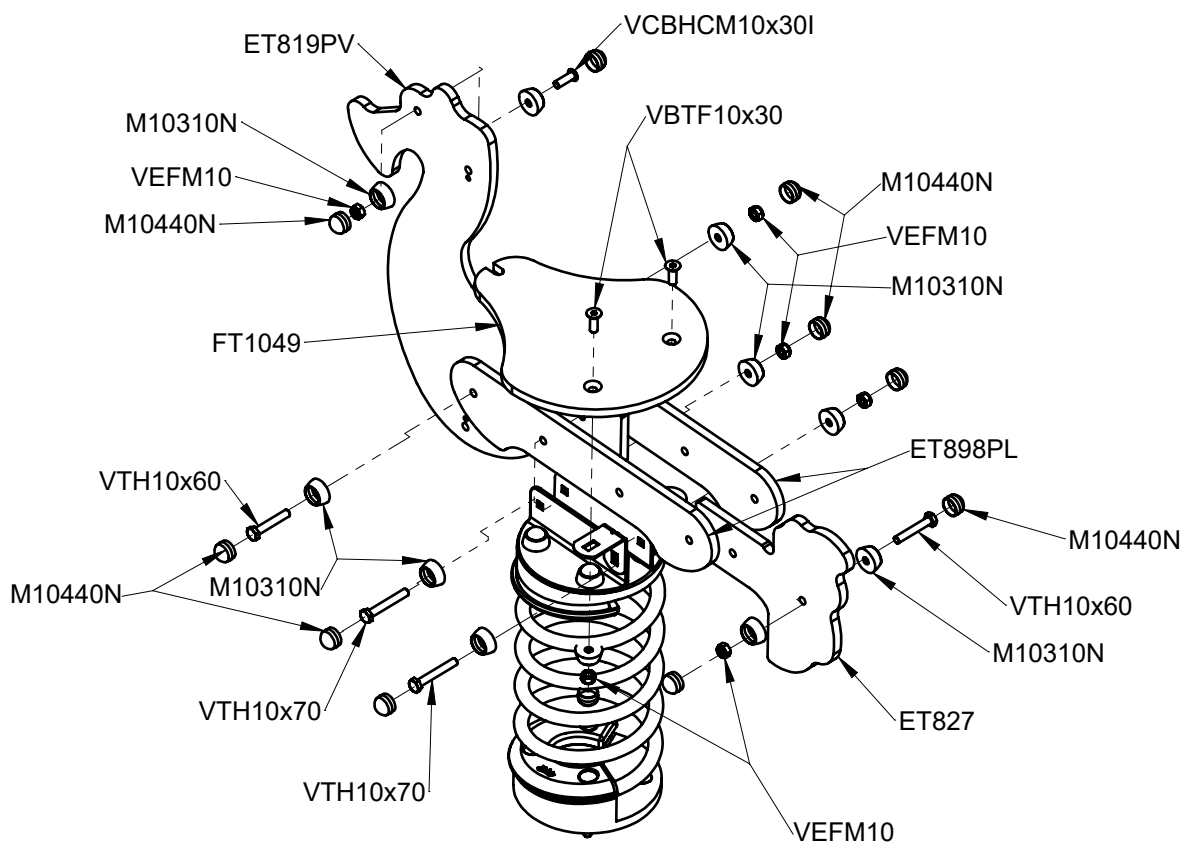
VBT

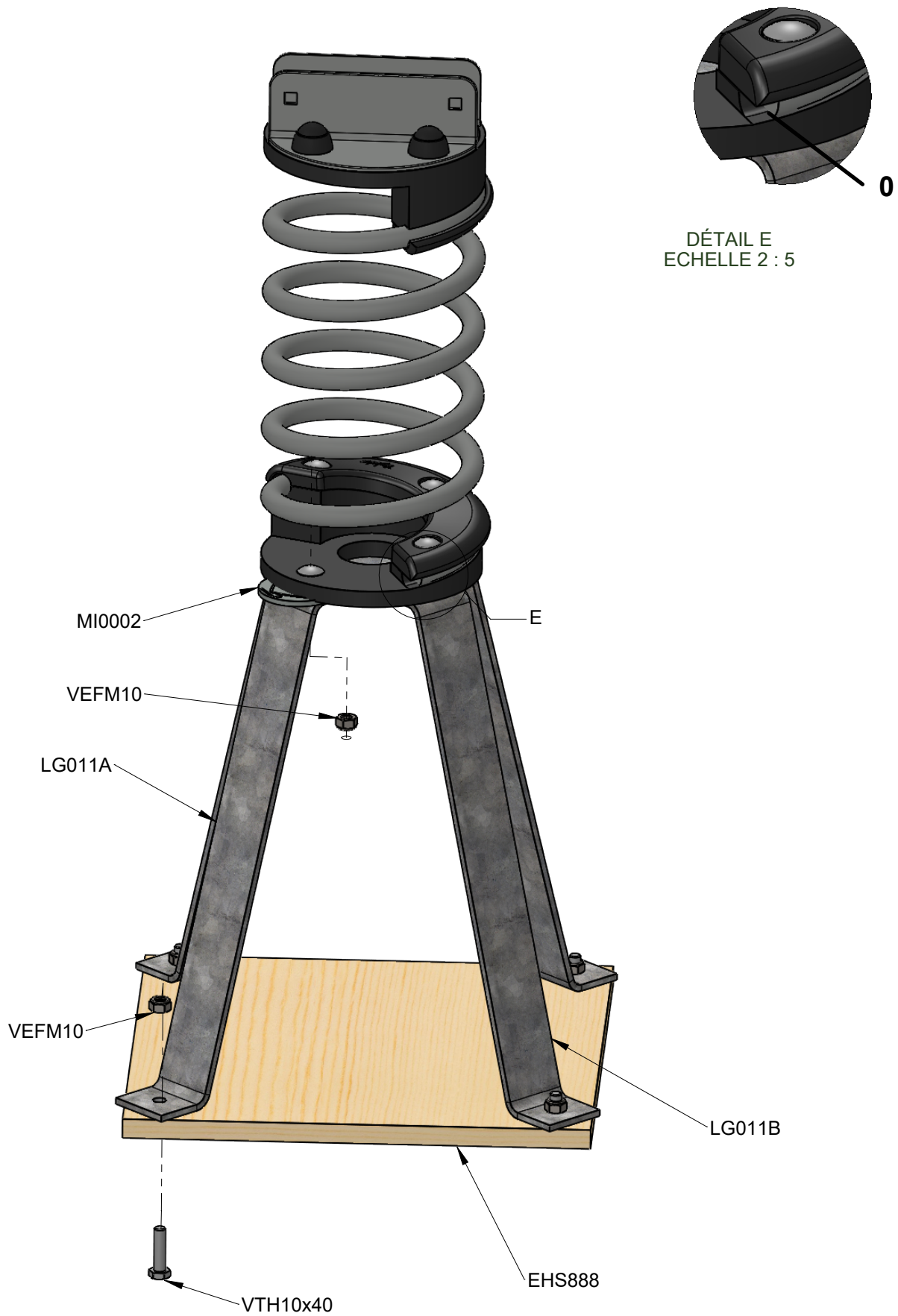
# J854 A

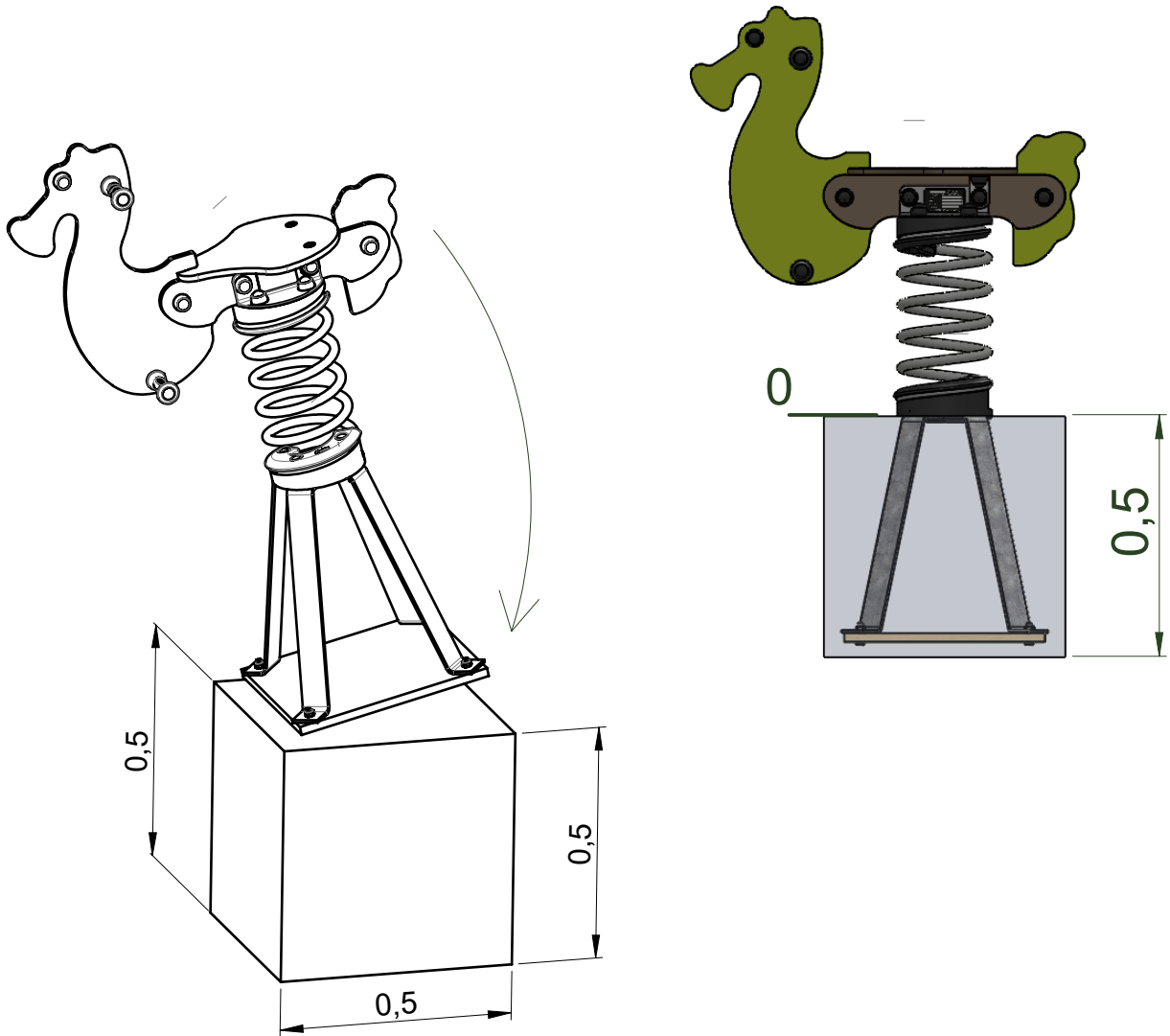


Référence	Qté
EHS888	1
ET819PV	1
ET827PV	1
ET898PL	2
FT1049	1
LA000	1
LG011A	1
LG011B	1
M10310N	12
M10440N	16
MI0002	1
MI820N	4
P13	2
VBTF10x30	2
VCBHCM10x30I	1
VEFM10	13
VTH10x40	4
VTH10x60	2
VTH10x70	2
VTRCC10x200	2
U840G	1









 > 1500 Kgs/M<sup>3</sup>

 < 1500 Kgs/M<sup>3</sup>

