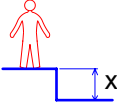
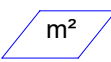






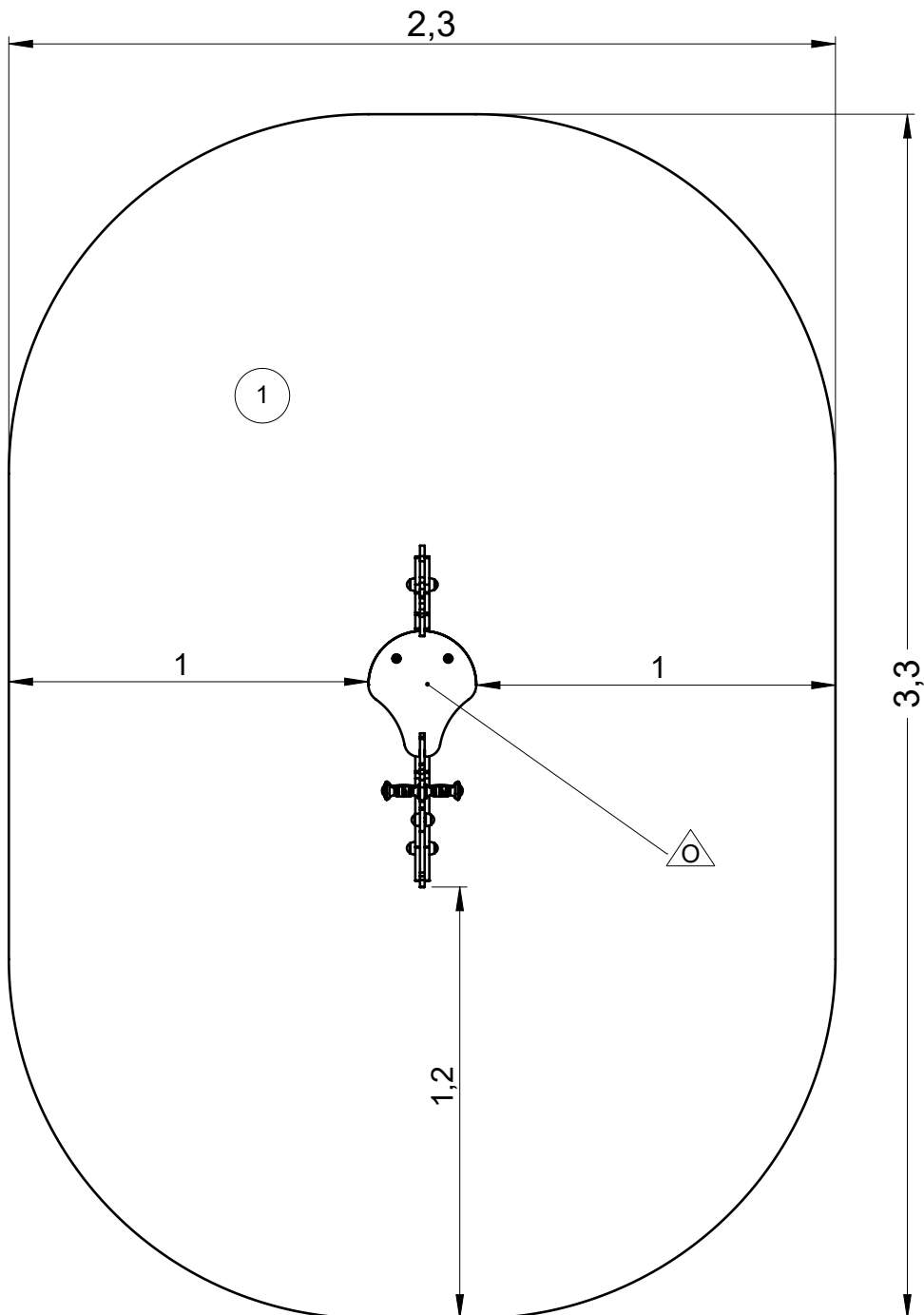
N°		
①	0.6 m	7 m²

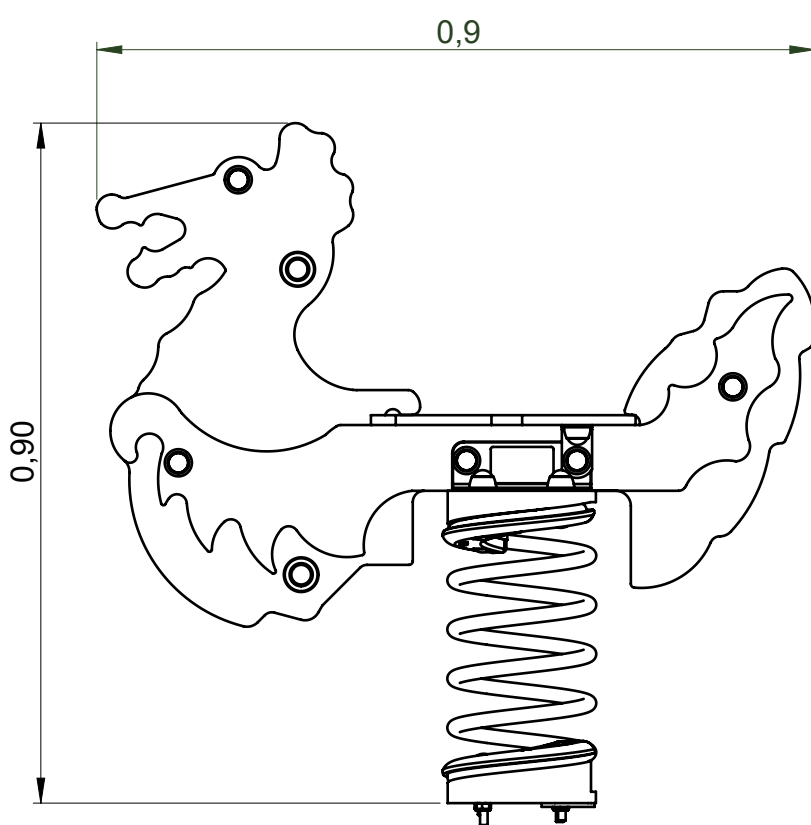
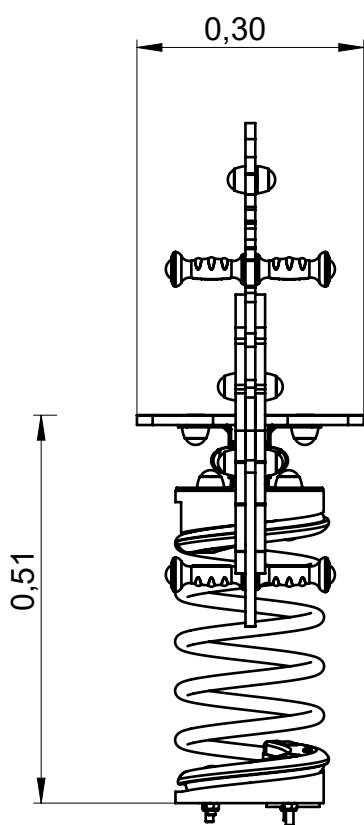
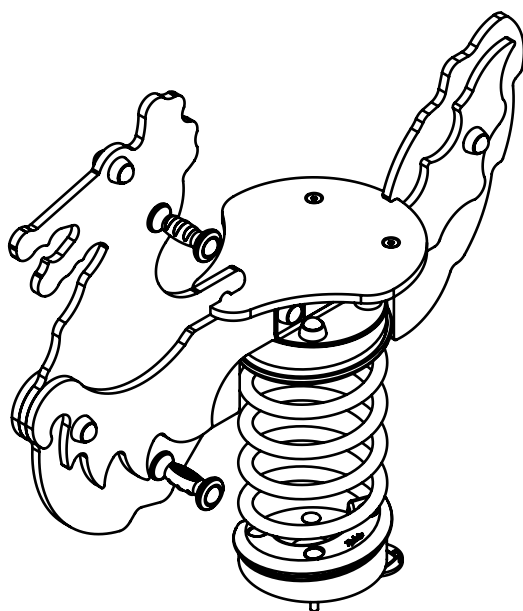
— Zone d'impact
Impact area
Area de impacto
Fallraum
Valzone

△ Point de référence
Setting out point
Punto de referencia
Bezugspunkt
Referentiepunt

- - - Espace libre
Free space
Espacio libre
Freiraum
Vrije ruimte

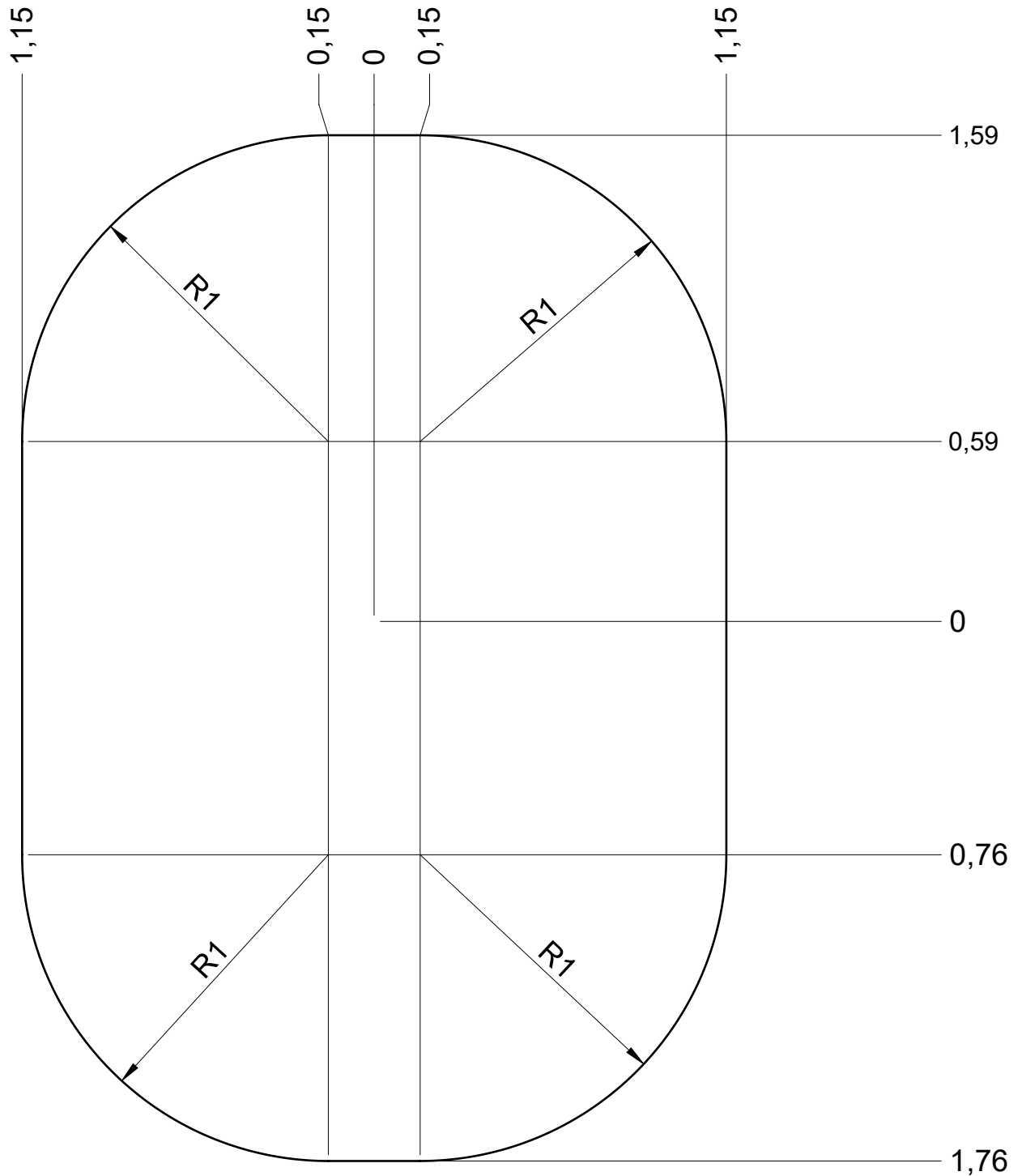
EN1176-1:2017
EN1176-6:2017





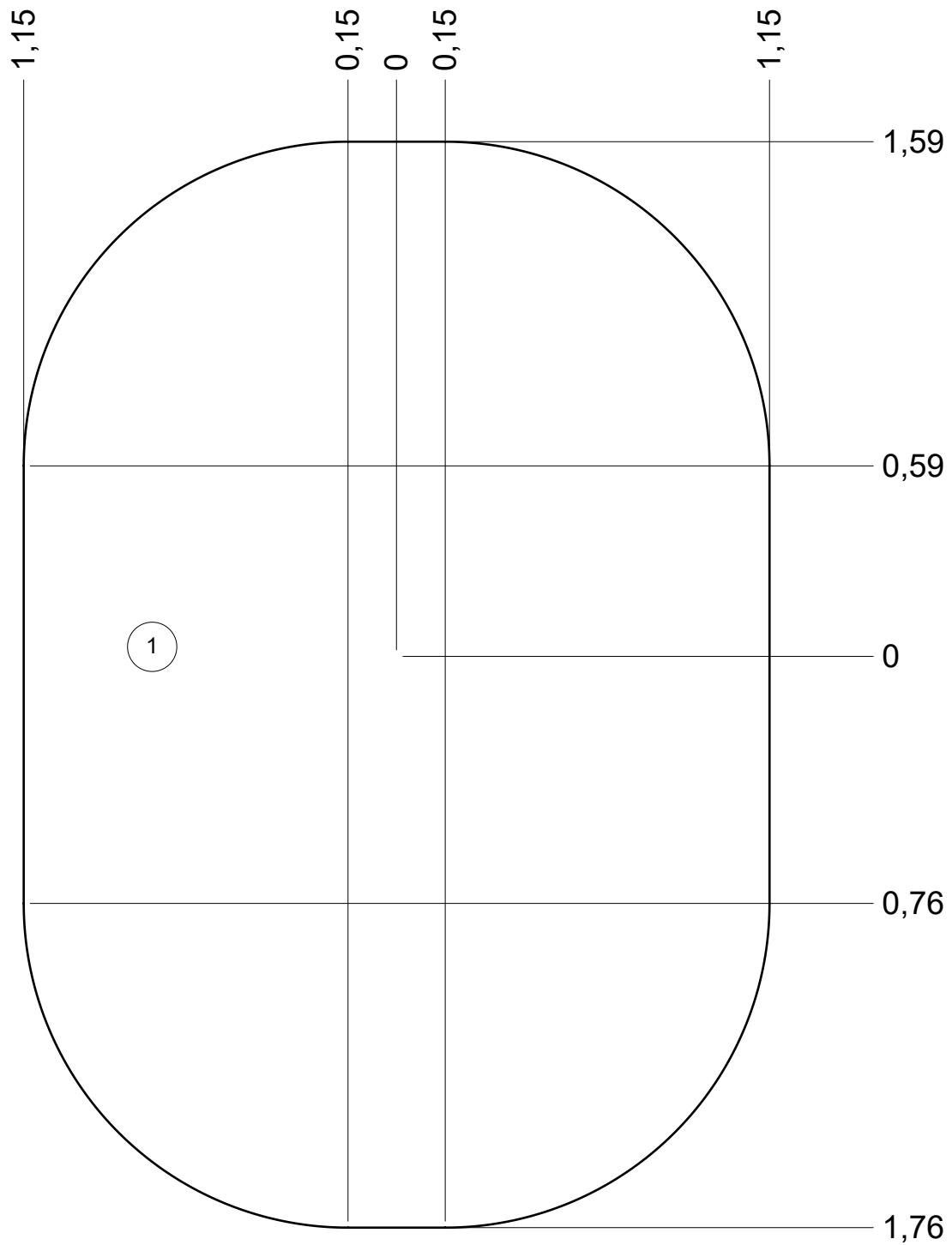
— Zone d'impact
Impact area
Area de impacto
Fallraum
Valzone

7 m²



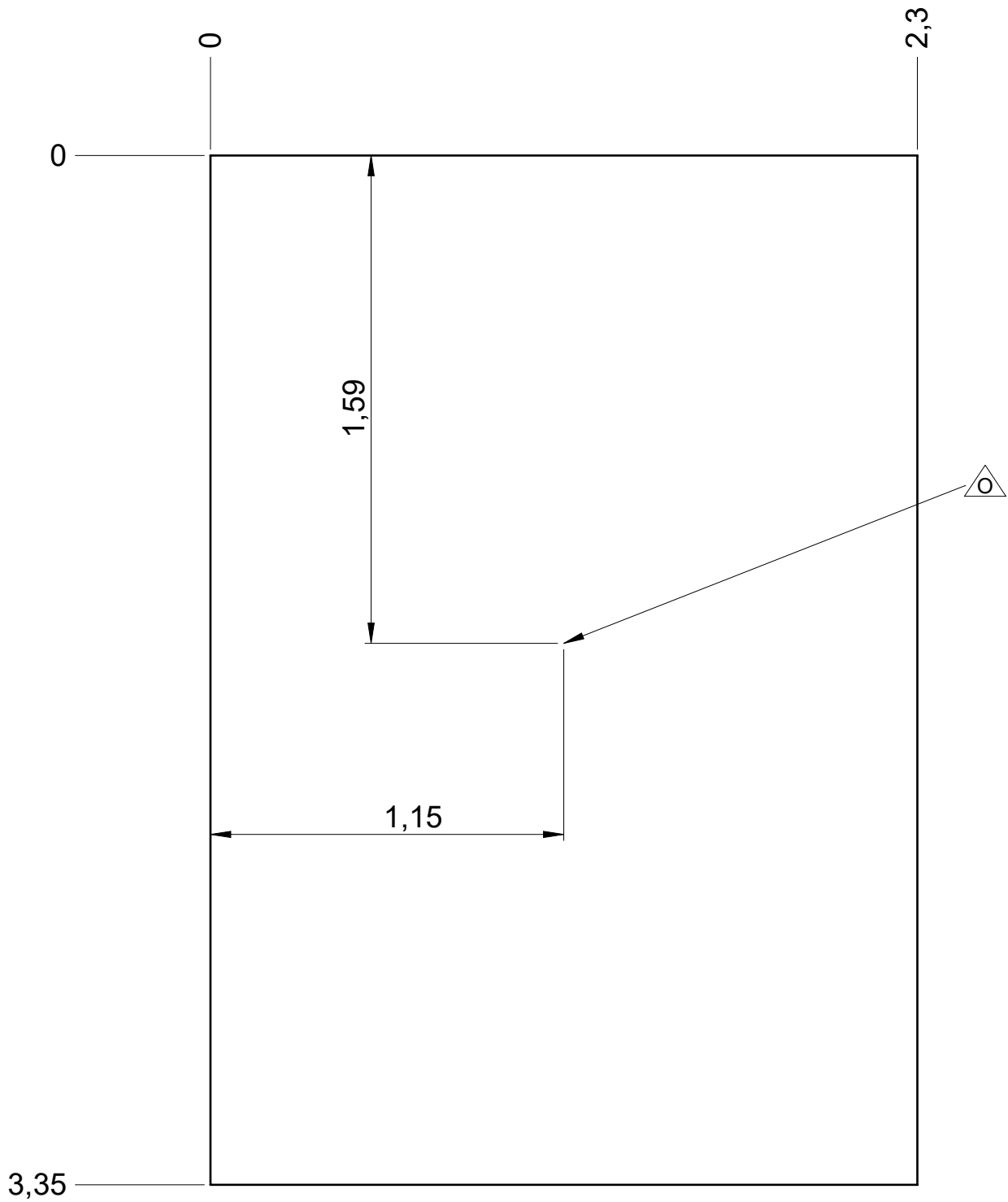
— Sol souple
Wetpour
Caucho continuo
Synthetischer fallschutz
Gietvloer

7 m²



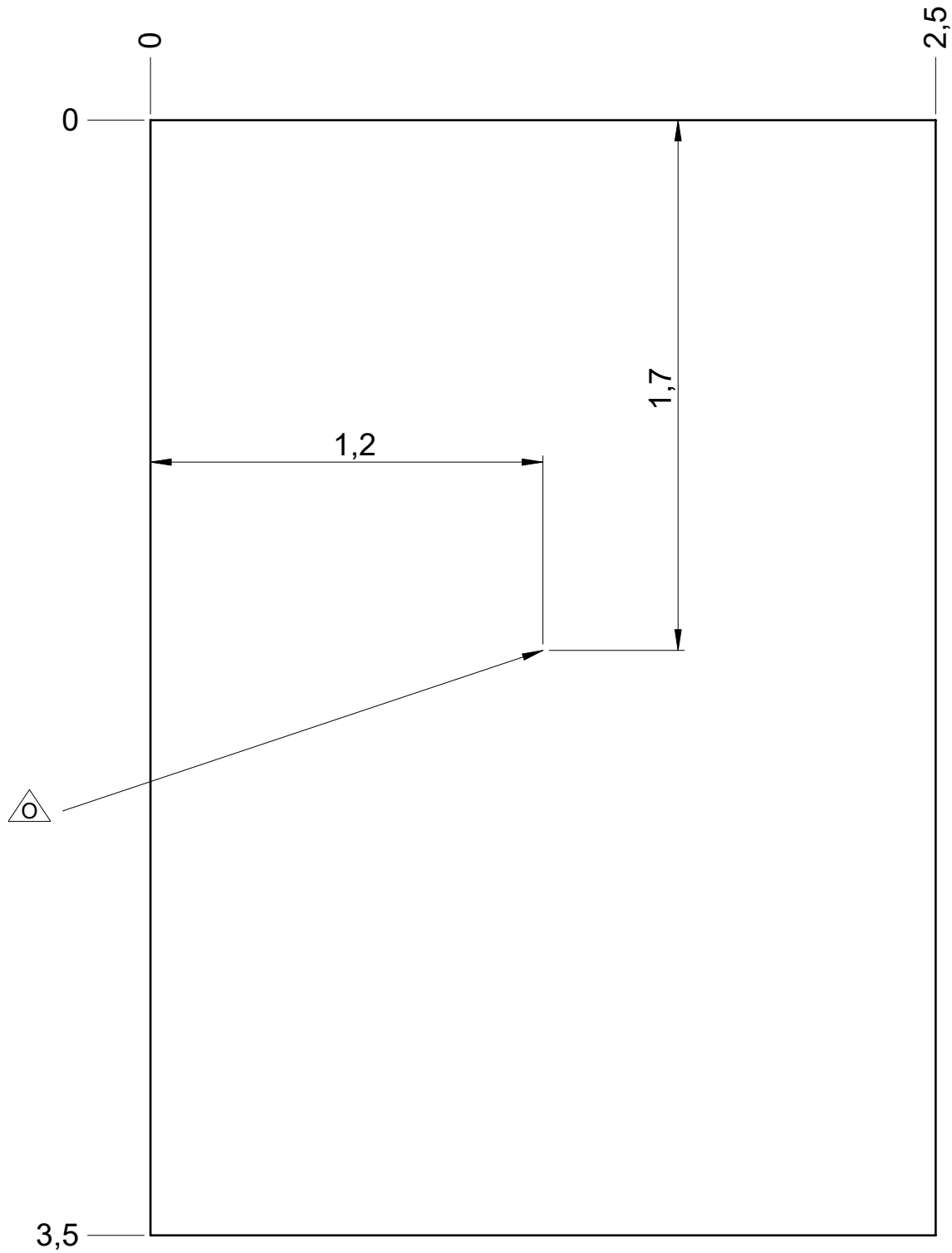
— Dalle béton
Concrete pad
Solera de hormigon
Beton bodenplatte
Betonnen bodemplaat

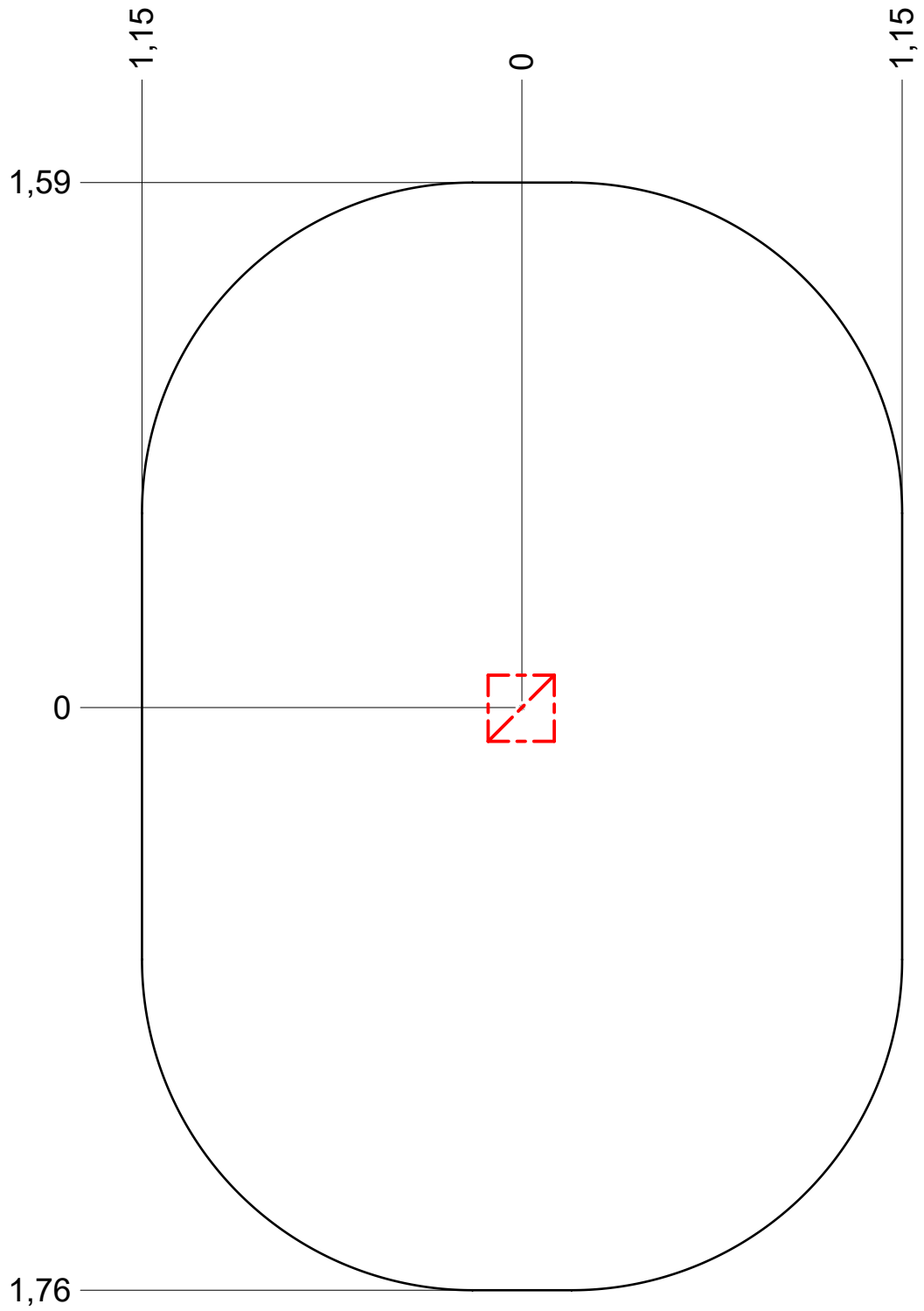
11.5 m
8 m²



— Sol fluent
Loos particule material
Arenero
Loses Bodenmaterial
Los bodemateriaal

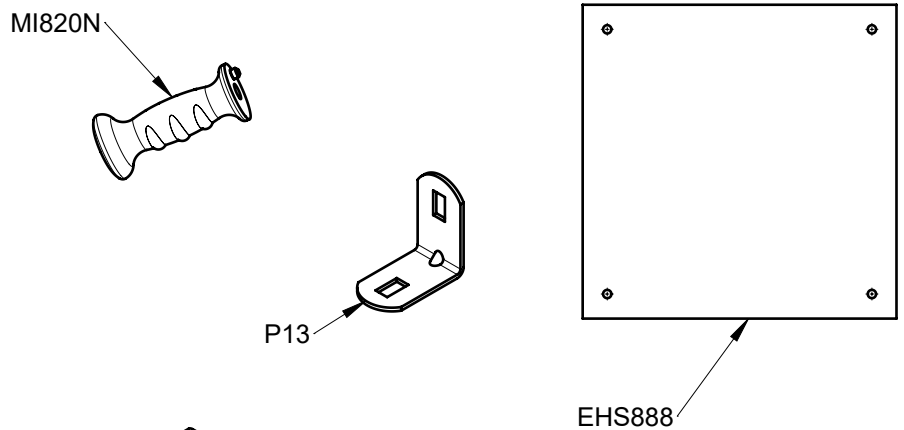
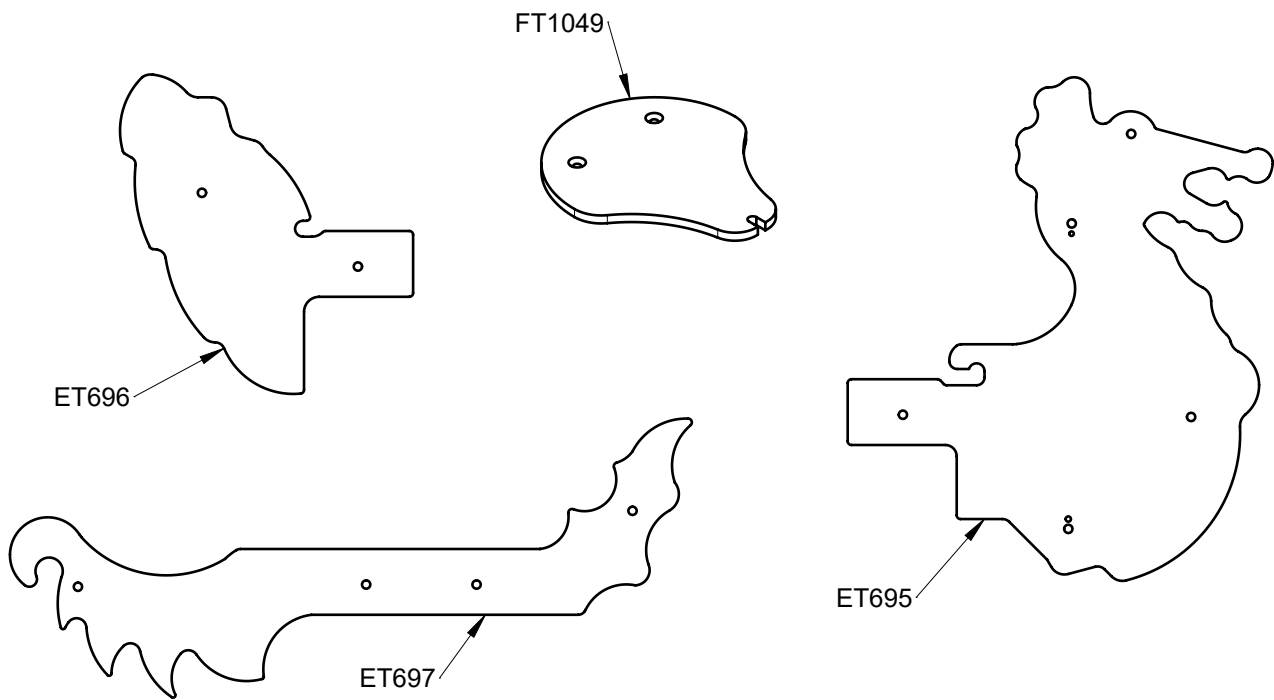
12 m
9 m²



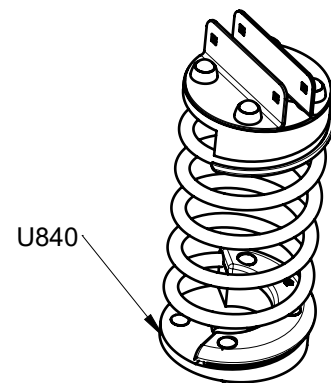
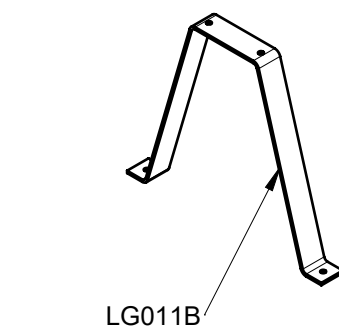
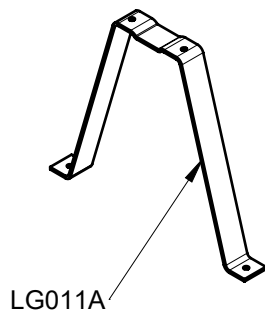


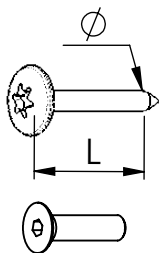
			x, xm ³
X 1	1H		

J817 A



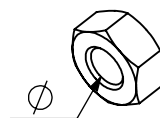
Référence	Qté
EHS888	1
ET695PL	1
ET696PL	1
ET697J	2
FT1049	1
LA000	1
LG011A	1
LG011B	1
LZ210	2
M10310N	12
M10440N	16
MI0002	1
MI820N	4
P13	2
U840G	1
VBTF10x30	2
VCBHCM10x30I	1
VEFM10	13
VTH10x40	5
VTH10x60	1
VTH10x70	2



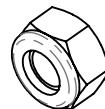


VBT 6 x 30
 \varnothing \uparrow L (mm)

VFHC



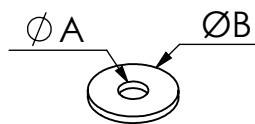
VEC M10
 \varnothing




VEF



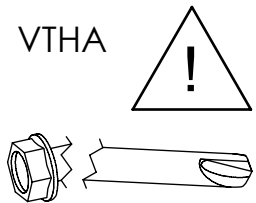
VEB



VR6x18
 $\varnothing A$ $\varnothing B$

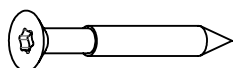


1000 - 1800 tr/min
 Vitesse de rotation
 Rotation speed

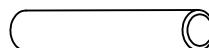


14 N.m
 Couple de rupture
 Torque of break

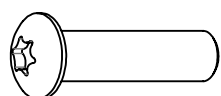
!



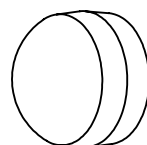
VWT



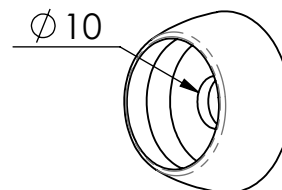
VGC



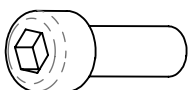
VCBHC



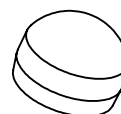
M10 440N



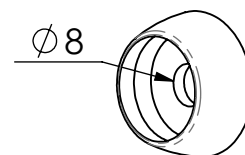
M10 310 N



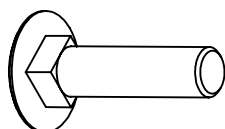
VBTR



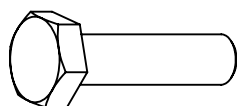
M8 440N



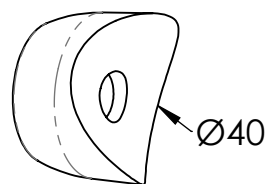
M8 310N



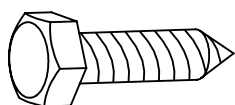
VTRCC



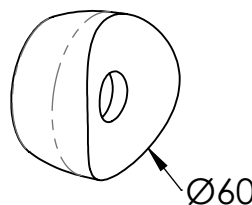
VTH



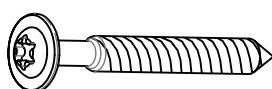
MI2503



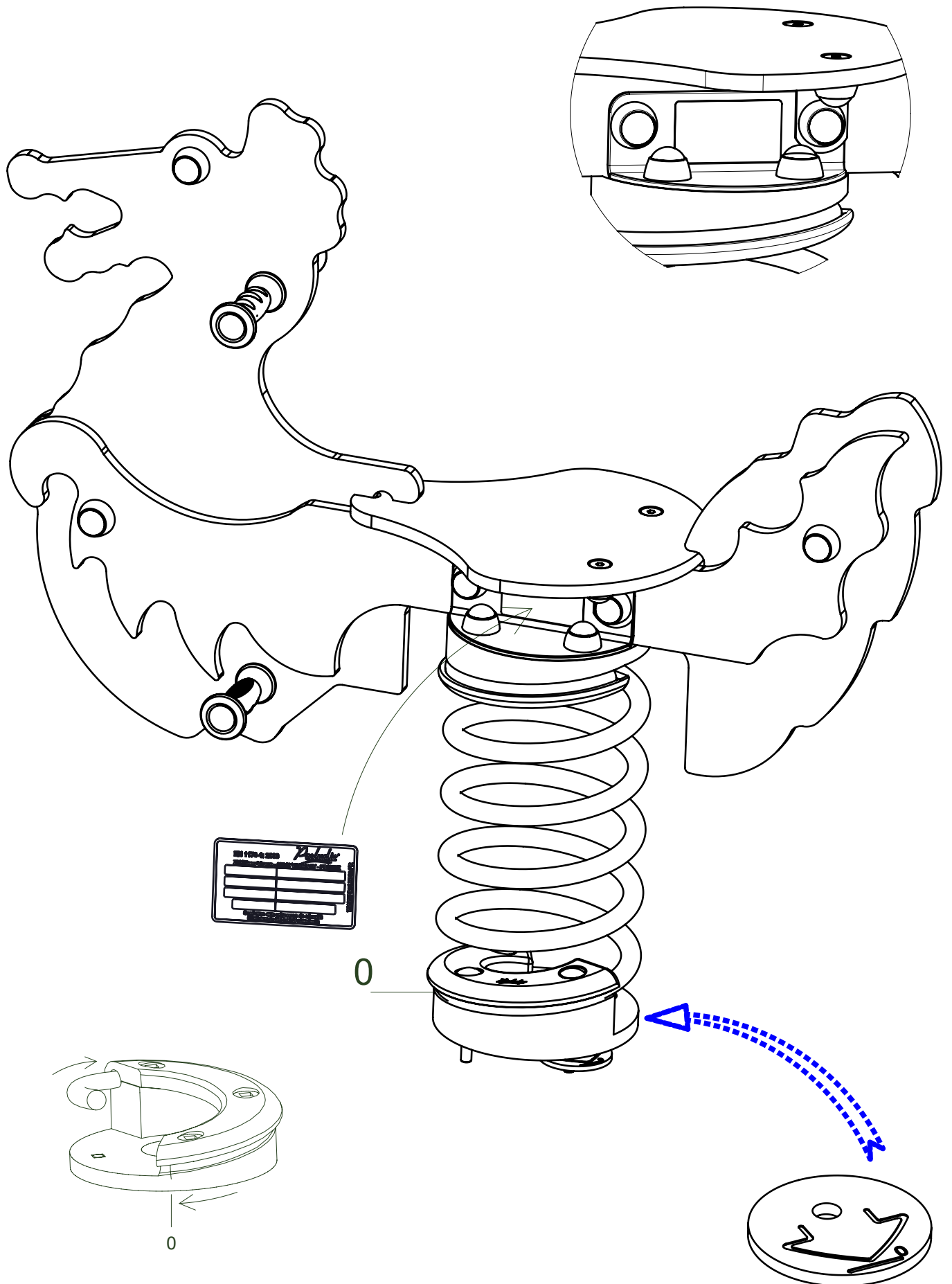
VTF



MI2701



VBT



J817 A

