



ProLudic

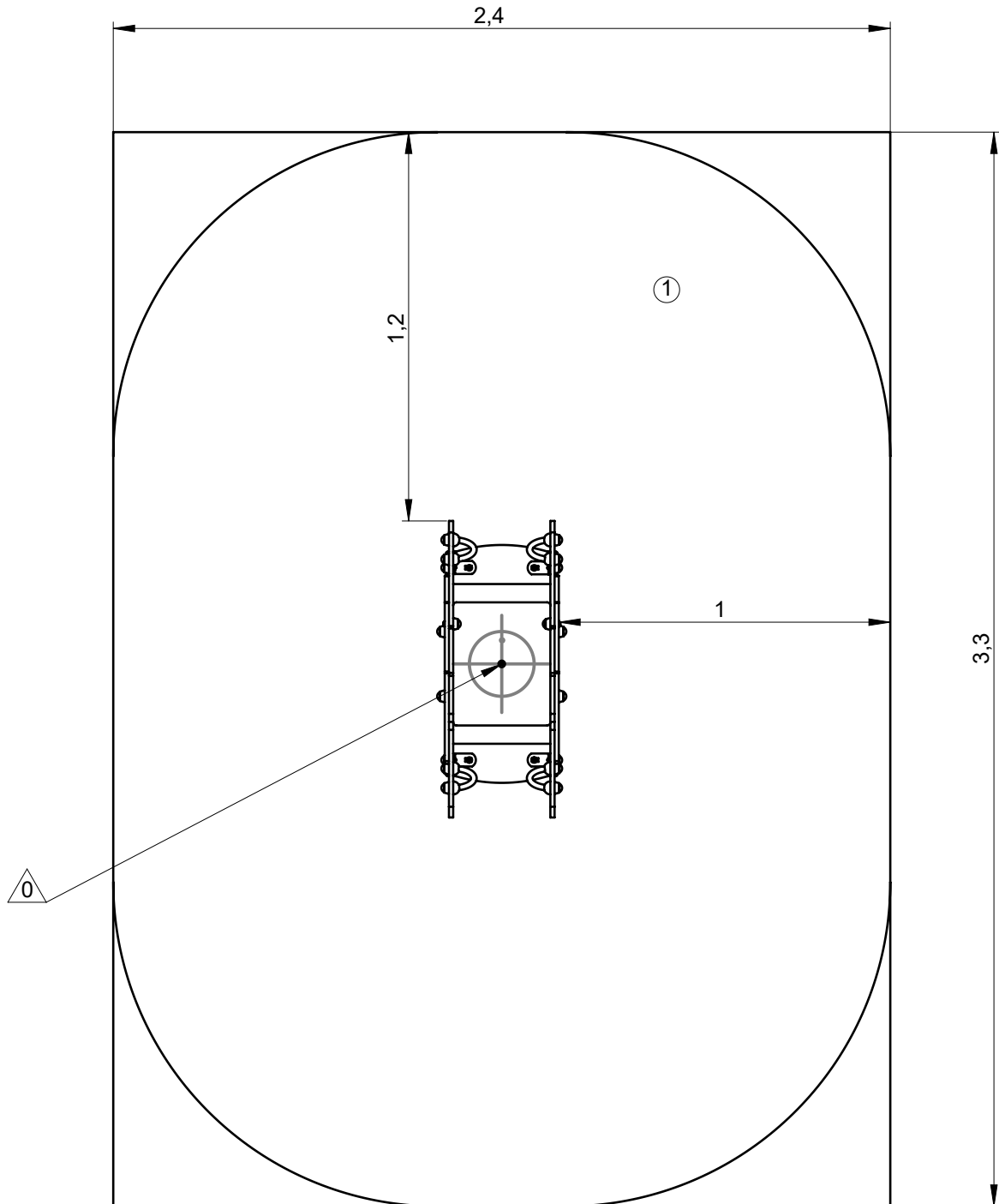
N°		
1	0.6m	7 m ²

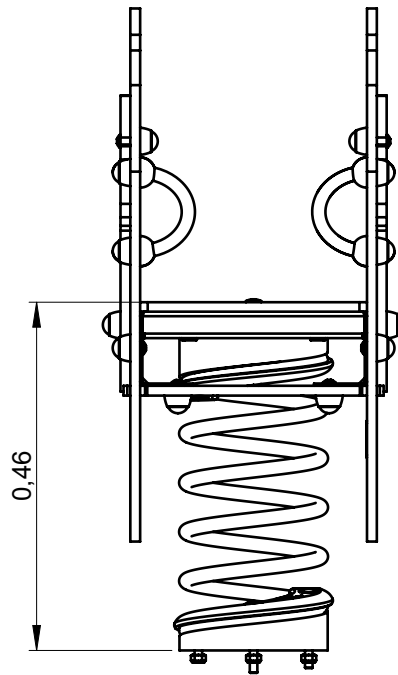
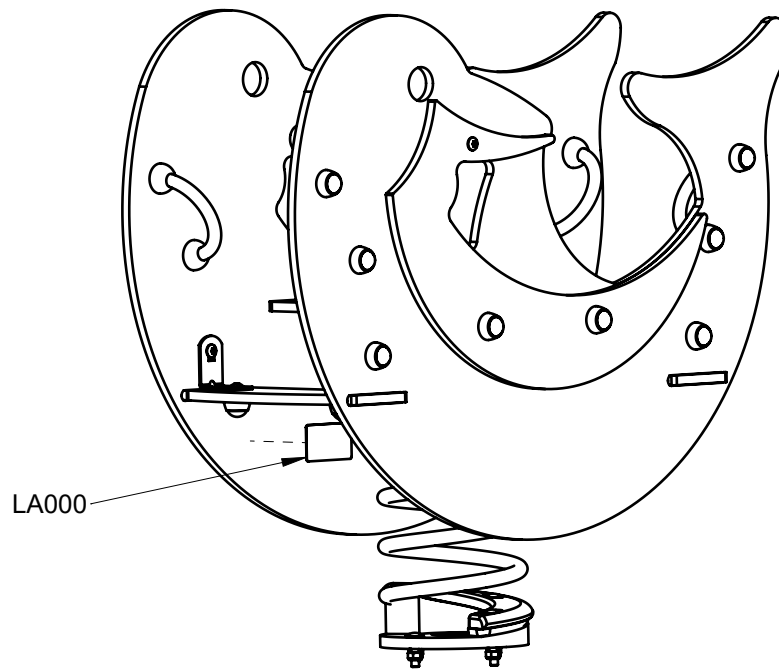
— Zone d'impact
Impact area
Area de impacto
Fallraum
Valzone



Point de référence
Setting out point
Punto de referencia
Bezugspunkt
Referentiepunt

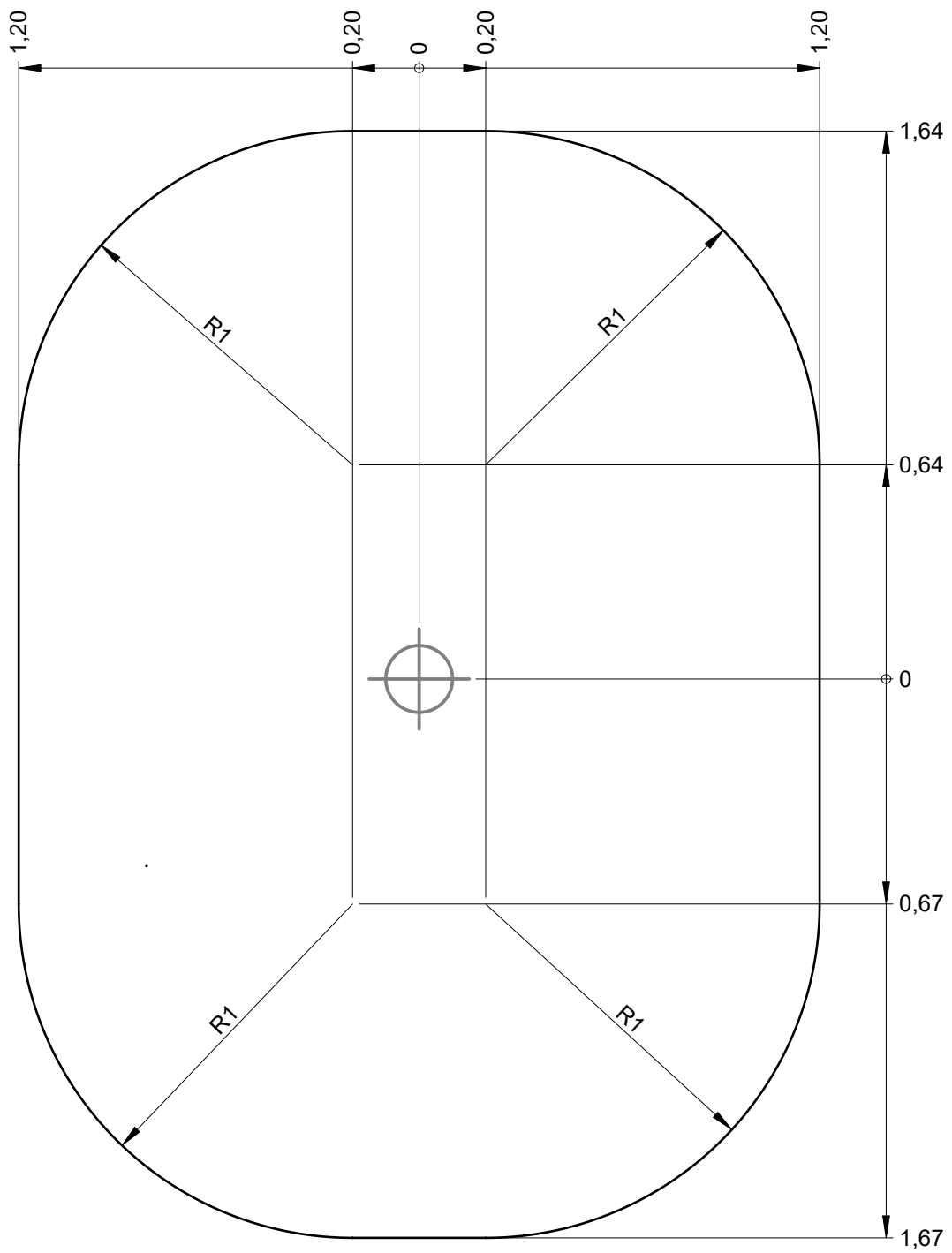
EN1176-1:2017
EN1176-6:2017





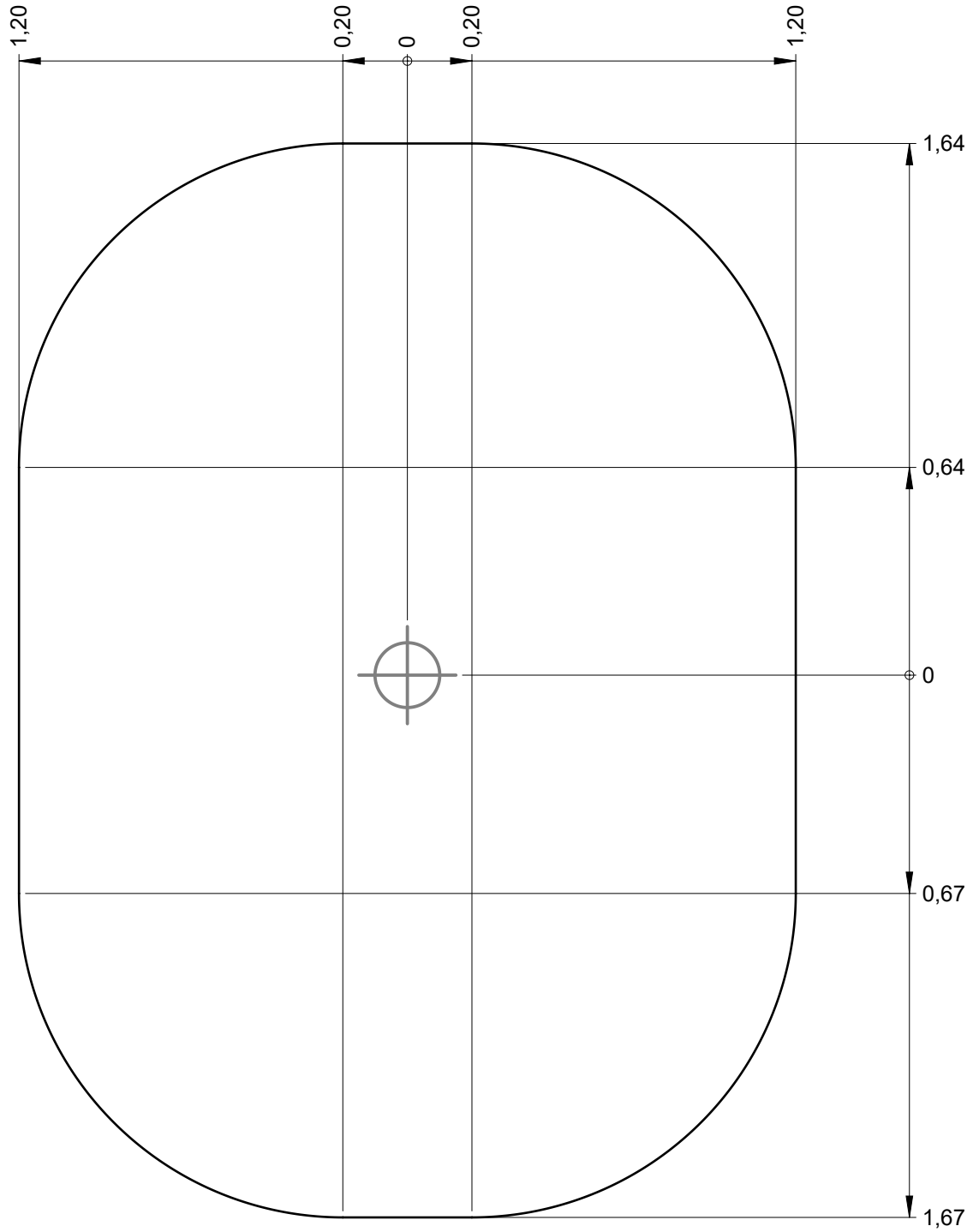
— Zone d'impact
 Impact area
 Area de impacto
 Fallraum
 Valzone

7m²



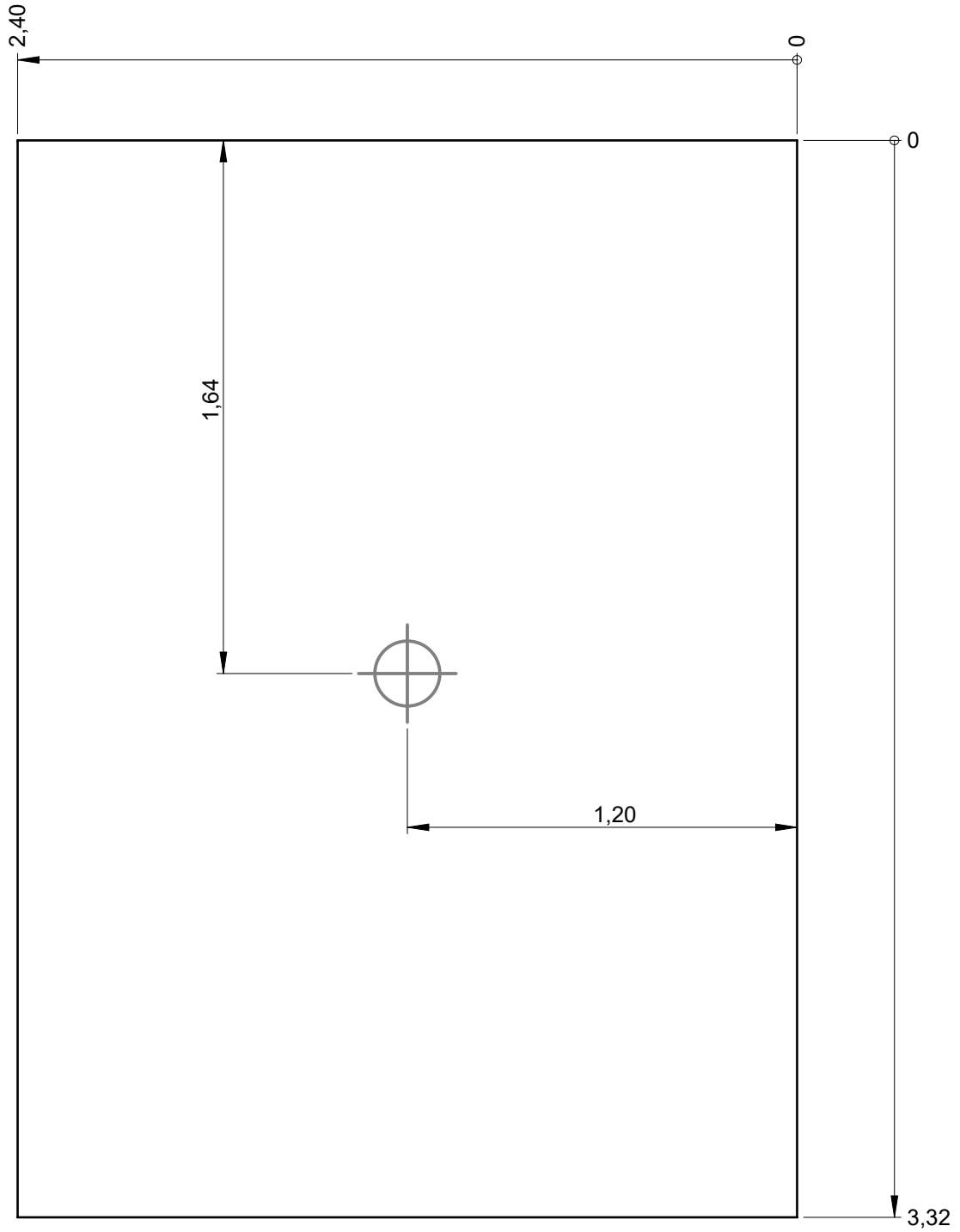
— Sol souple
Wetpour
Caucho continuo
Synthetischer fallschutz
Gietvloer

7m²

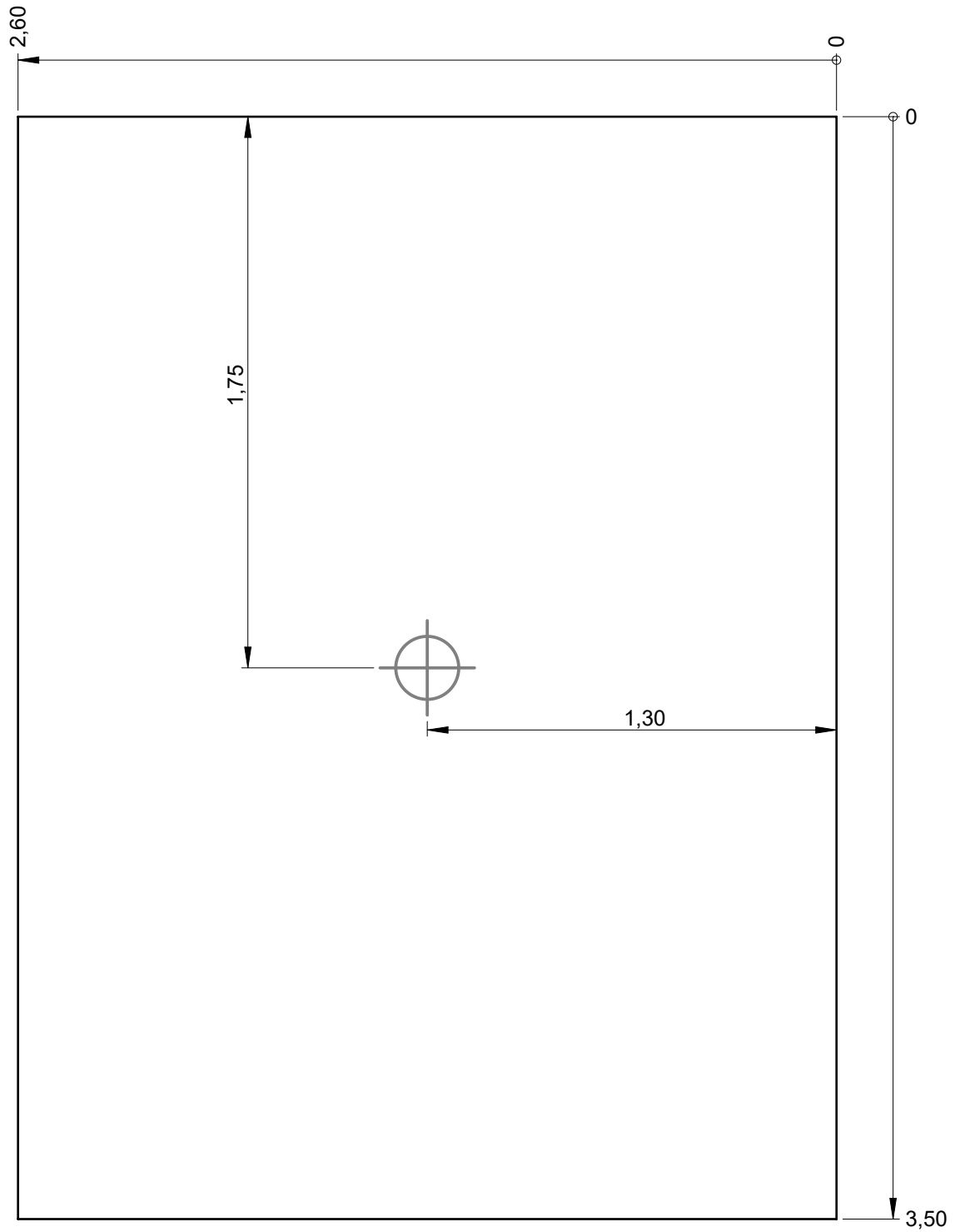


— Dalle béton
Concrete pad
Solera de hormigon
Beton bodenplatte
Betonnen bodemplaat

12m
9m²



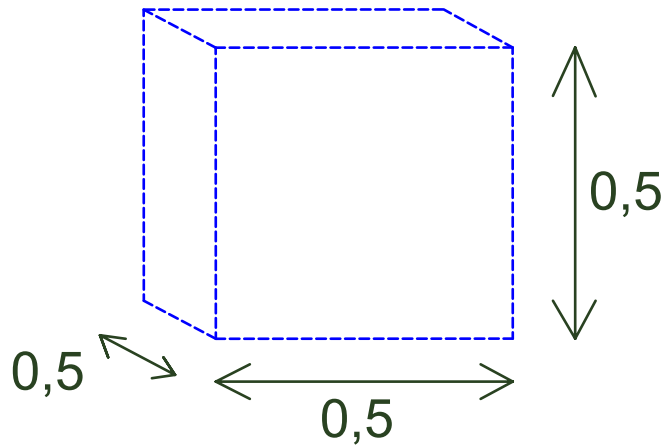
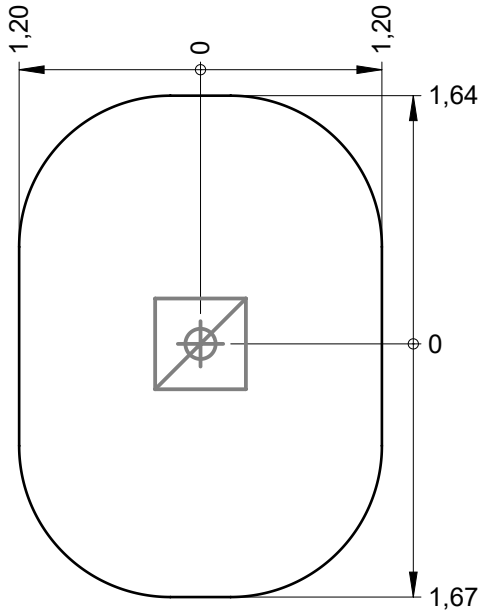
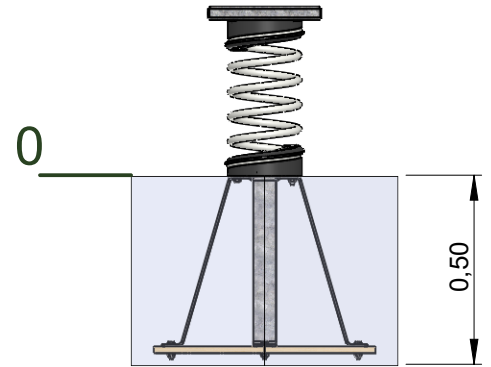
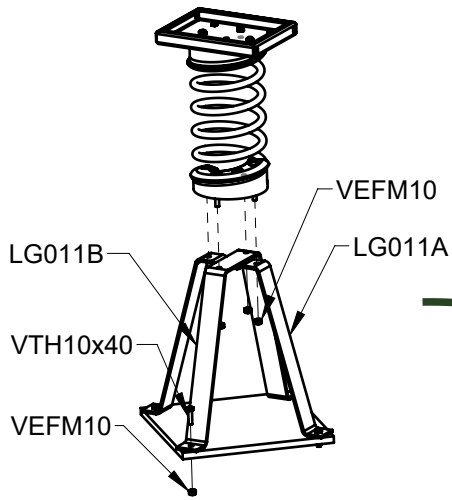
— Sol fluent 13m
Loos partucule material
Arenero
Loses Bodenmaterial
Los bodemmateriaal 10m²



J822A

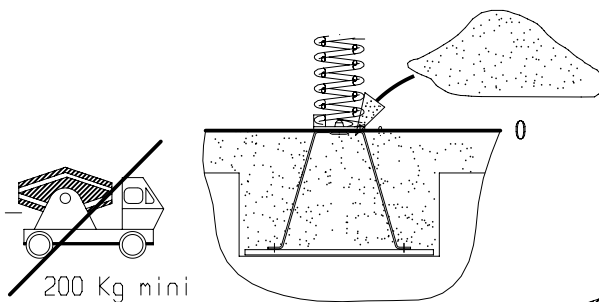
Proludic

Implantation
 Footing plan
 Implantación
 Fundamentplan
 Funderingstekening

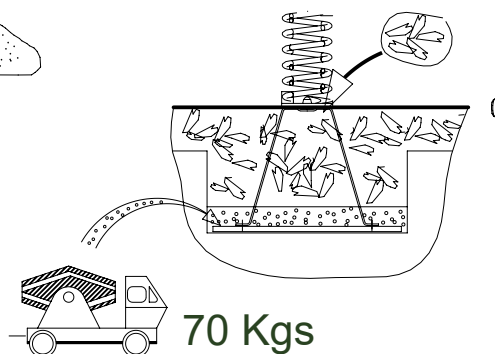


 > 1500 Kgs/M³

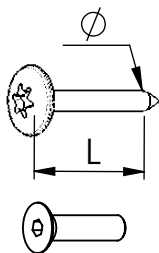
 < 1500 Kgs/M³



200 Kg mini

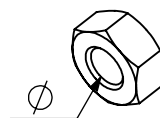


70 Kgs



VBT 6 x 30
 \varnothing \uparrow L (mm)

VFHC



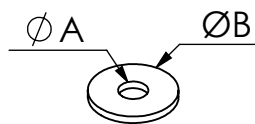
VEC M10
 \varnothing



VEF



VEB

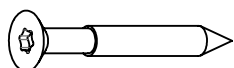


VR6x18
 $\varnothing A$ $\varnothing B$

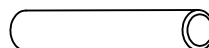
VTHA

1000 - 1800 tr/min
 Vitesse de rotation
 Rotation speed

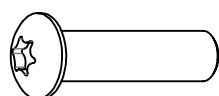
14 N.m
 Couple de rupture
 Torque of break



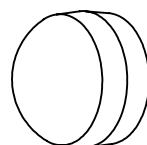
VWT



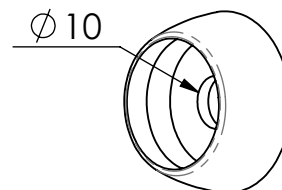
VGC



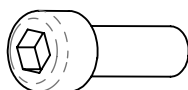
VCBHC



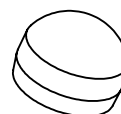
M10 440N



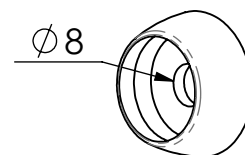
M10 310 N



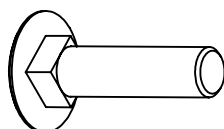
VBTR



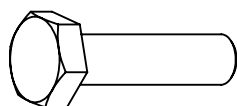
M8 440N



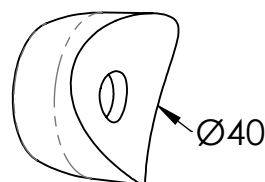
M8 310N



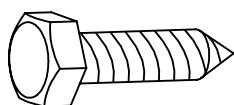
VTRCC



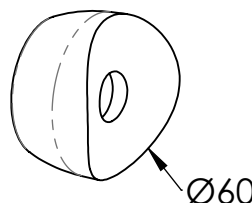
VTH



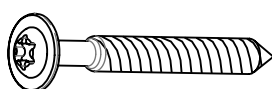
MI2503



VTF

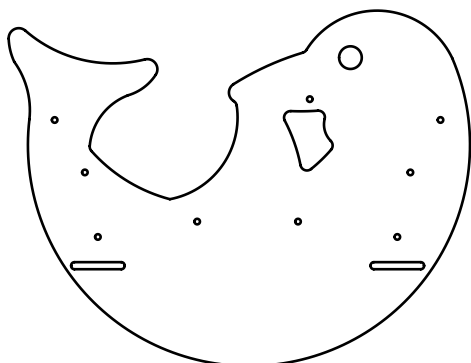


MI2701

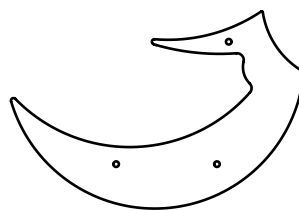


VBT

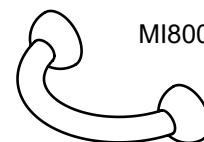
ET694



ET693



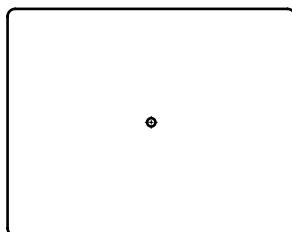
MI800



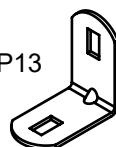
FT995



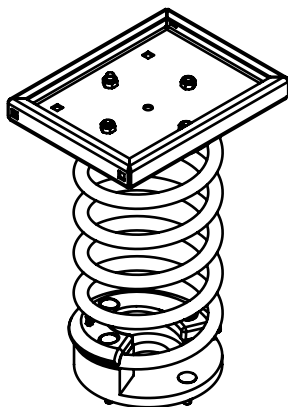
FT994



P13



U855



Ref	Qte
U855G	1
FT994	1
FT995	2
ET694BC	2
ET693L	2
P13	4
MI800	4
M11	4
VTRCC10x50	4
VCBHCM10x30I	8
VCBHCM10x40I	2
VEFM10	14
M10310N	22
VTH10x30	8
M10440N	22
VEDM8	1
VCBHCM8x40I	1
VR8x18	1

