

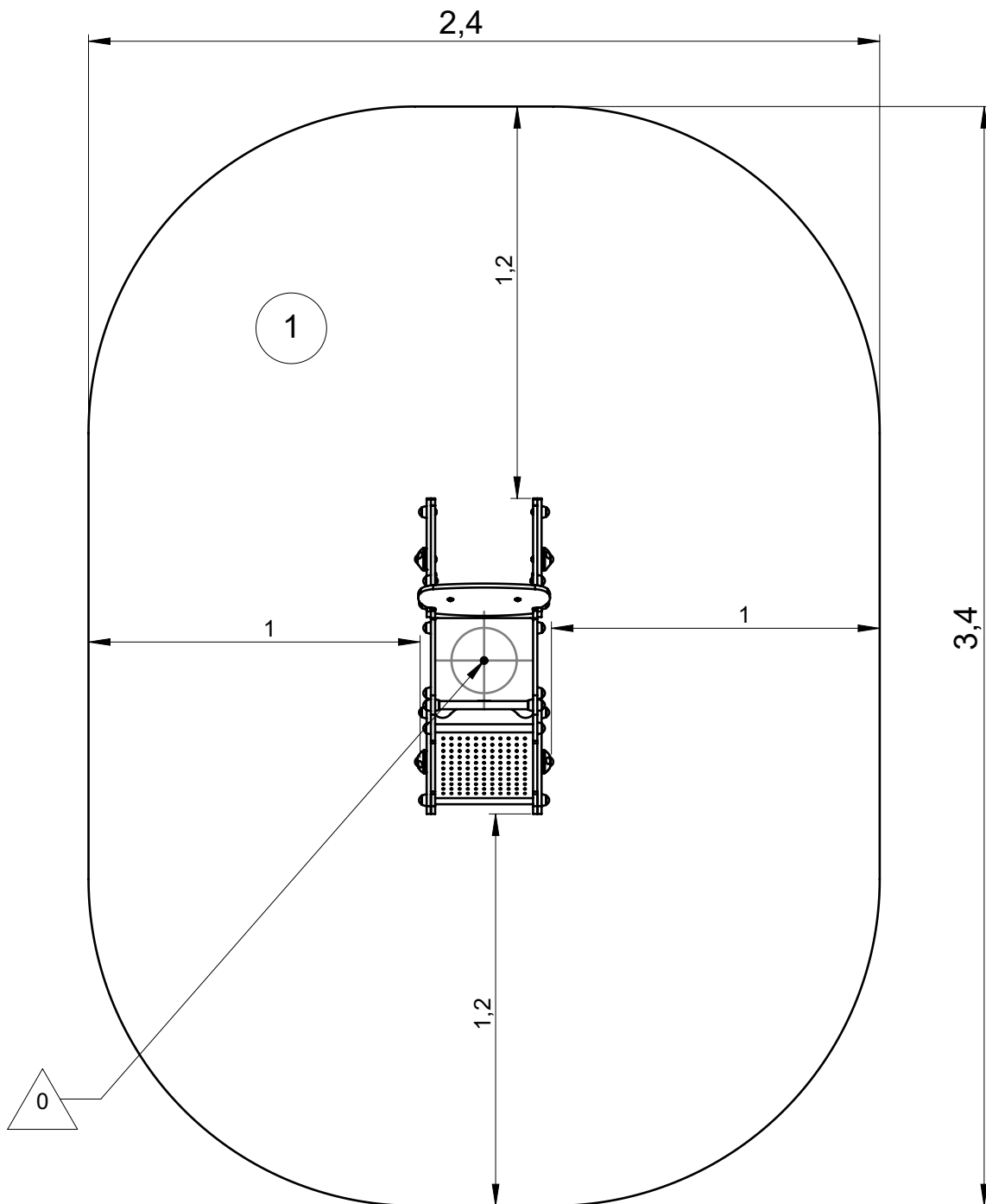


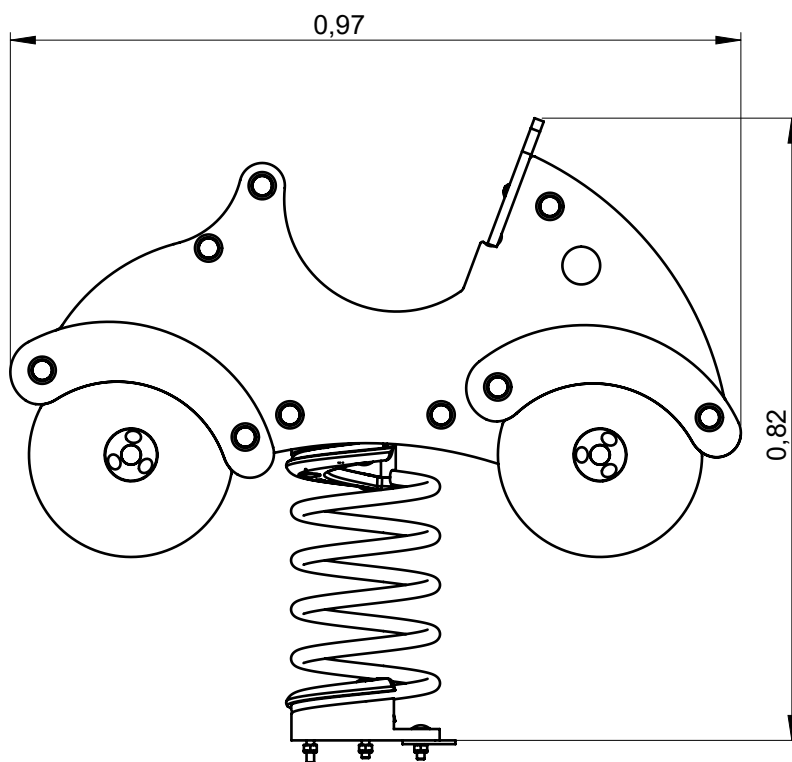
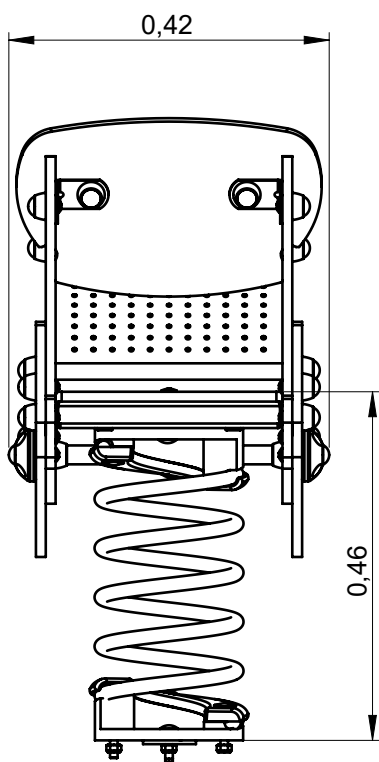
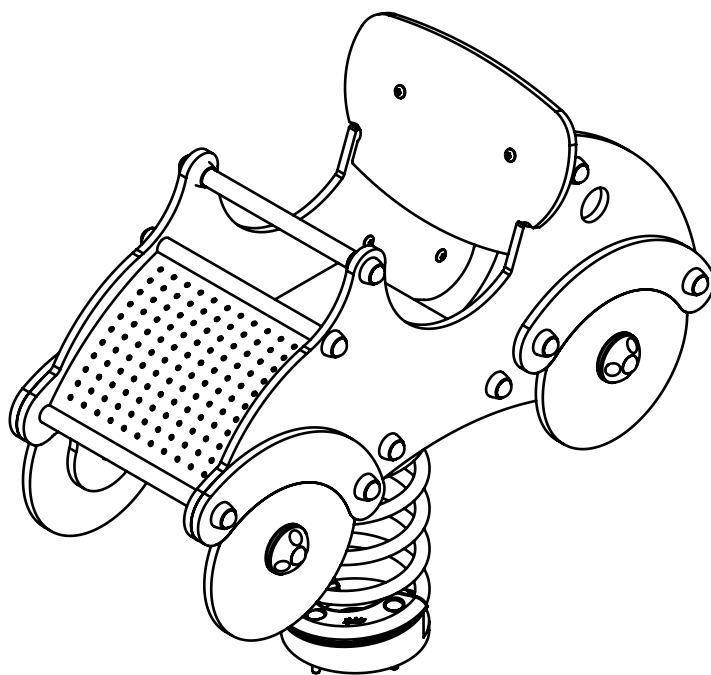
N°		
①	0.6 m	7.5 m ²

— Zone d'impact
Impact area
Area de impacto
Fallraum
Valzone

Point de référence
Setting out point
Punto de referencia
Bezugspunkt
Referentiepunt

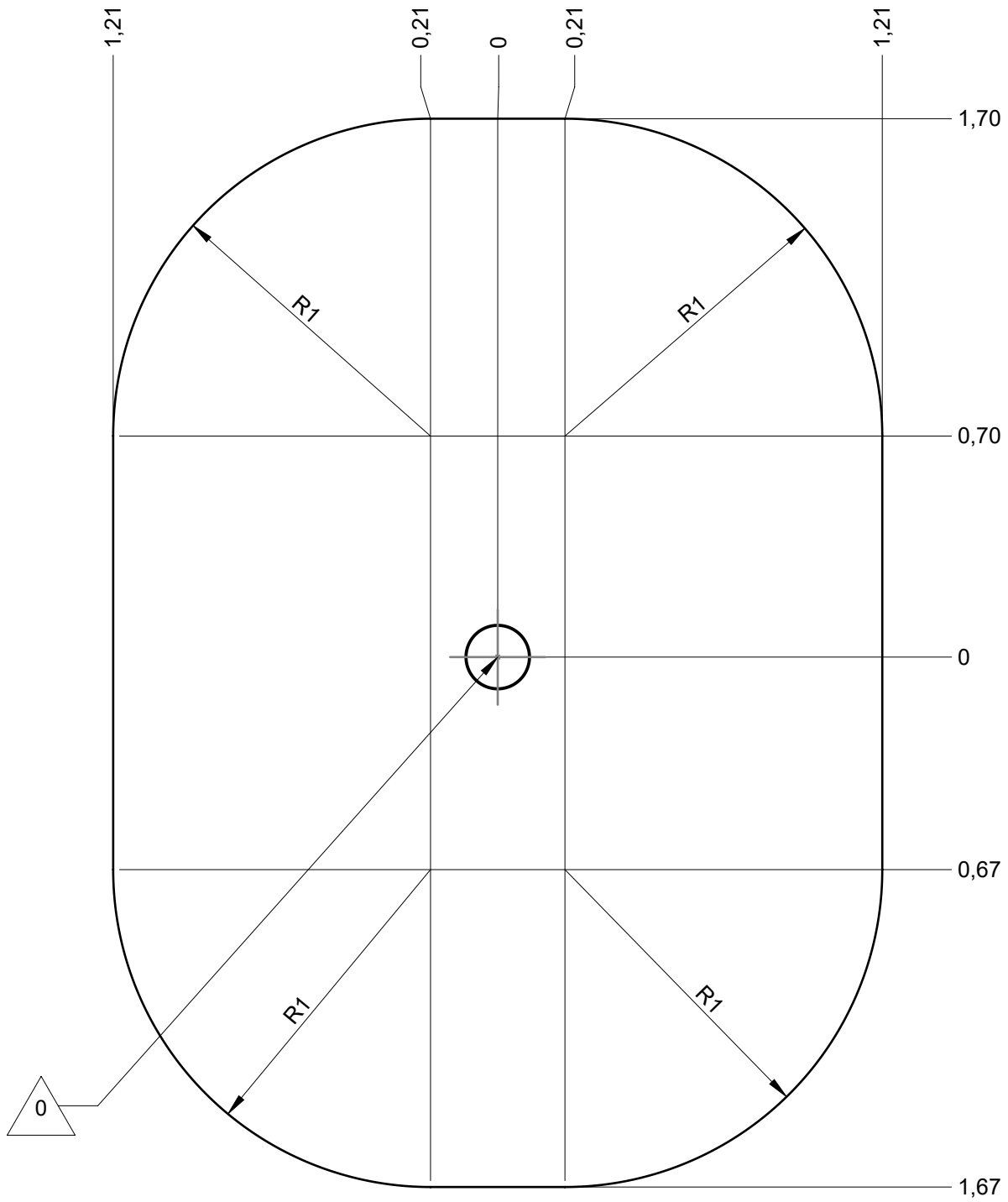
EN1176-1:2017
EN1176-6:2017





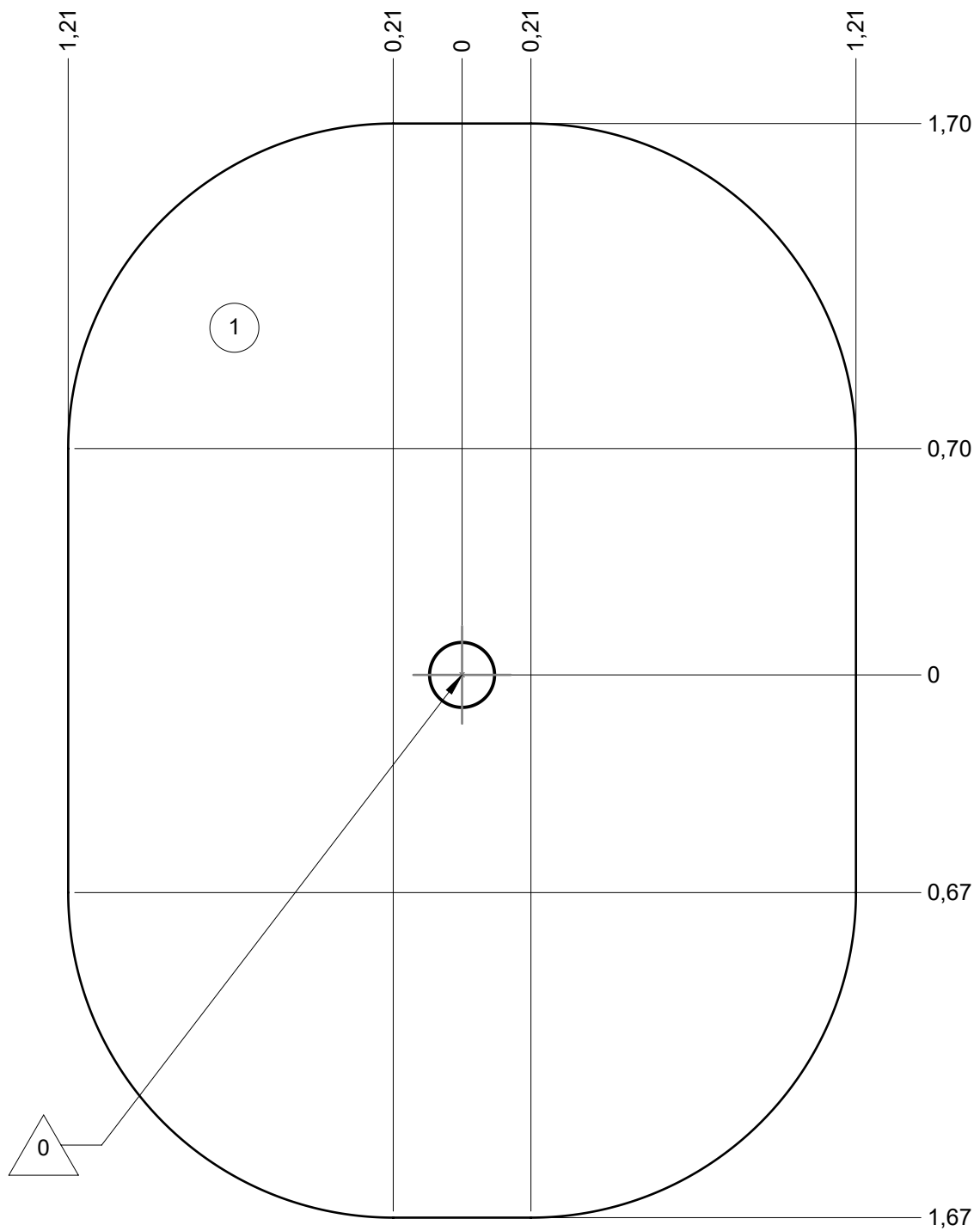
— Zone d'impact
Impact area
Area de impacto
Fallraum
Valzone

7.5 m²



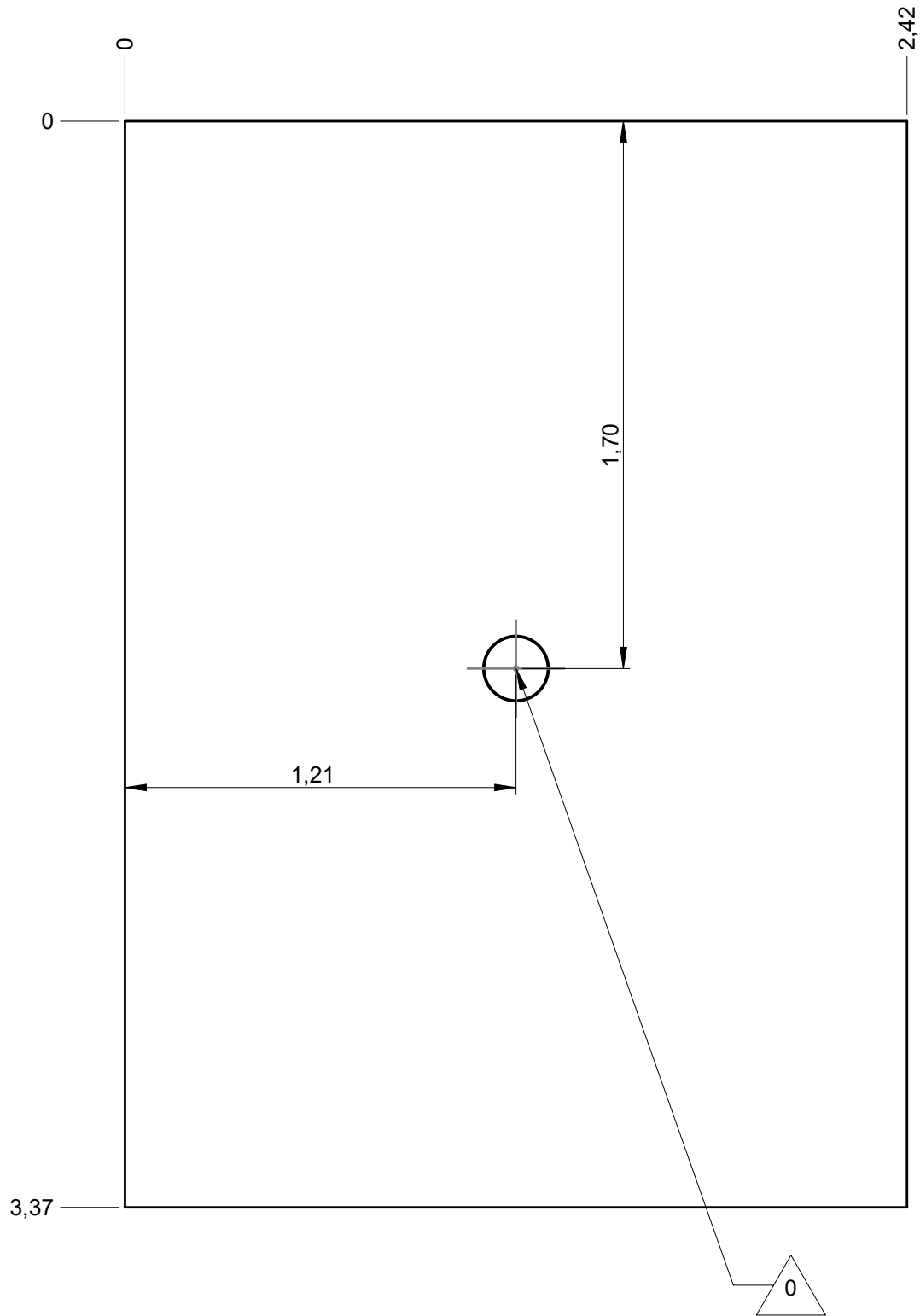
— Sol souple
Wetpour
Caucho continuo
Synthetischer fallschutz
Gietvloer

7.5 m²



— Dalle béton
Concrete pad
Solera de hormigon
Betón bodenplatte
Betonnen bodenplaat

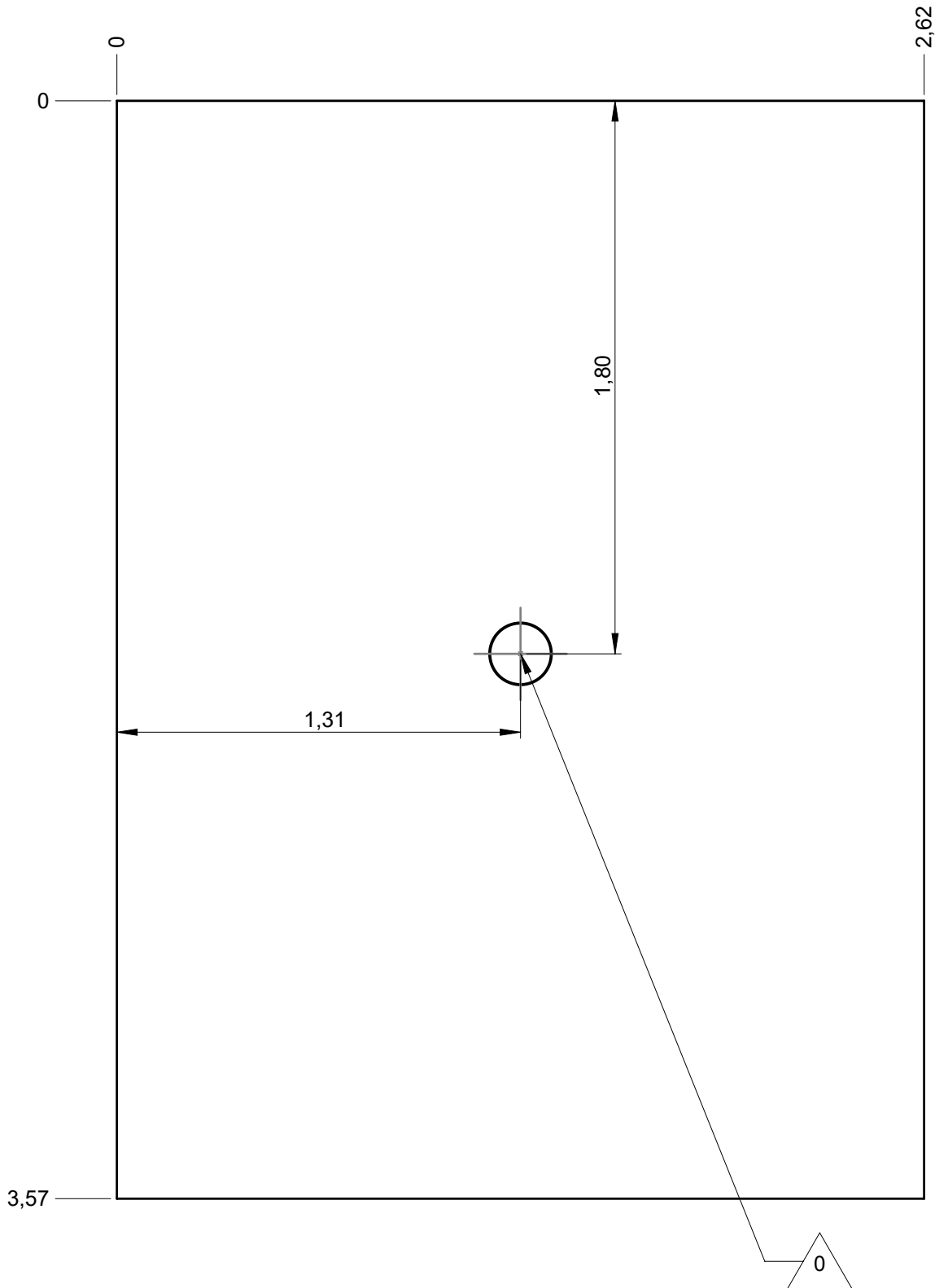
12 m
8.5 m²



— Sol fluent
— Loos partucule material
— Arenero
— Loses Bodenmaterial
— Los bodemmateriaal

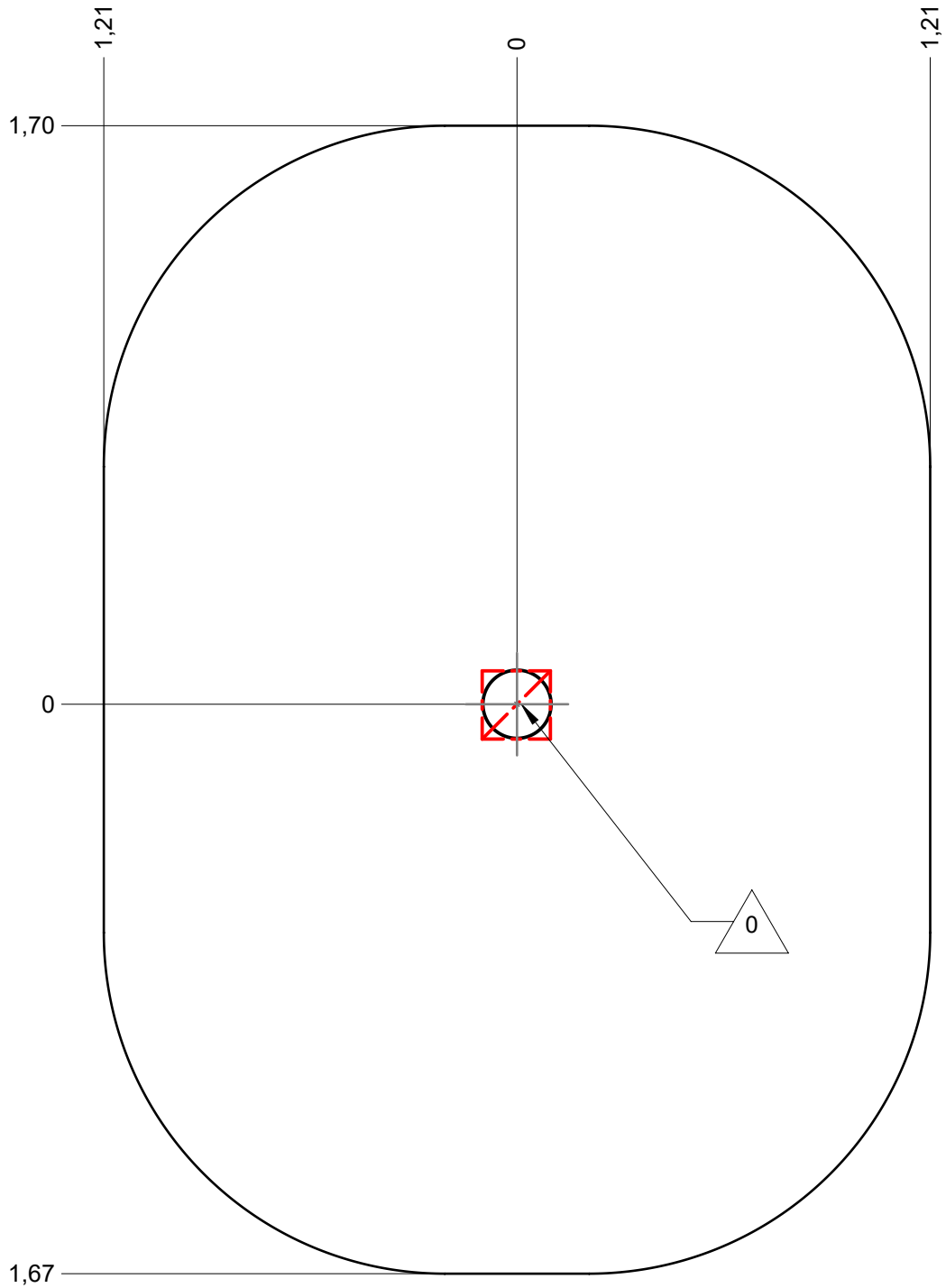
12.5 m



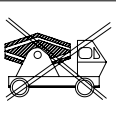
9.5 m²

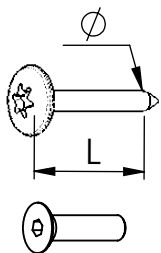


J834

ProLudic



 x1	 1H	 x, xm ³
---	--	--



VBT 6 x 30
 \varnothing \uparrow L (mm)

VFHC



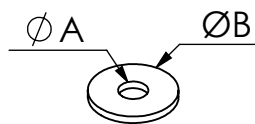
VEC M10
 \varnothing



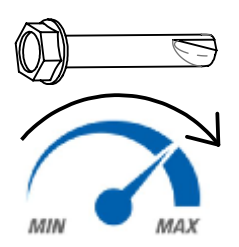
VEF




VEB



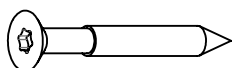
VR6x18
 $\varnothing A$ $\varnothing B$



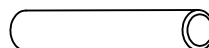
1000 - 1800 tr/min
 Vitesse de rotation
 Rotation speed



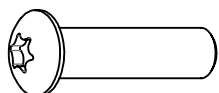
14 N.m
 Couple de rupture
 Torque of break



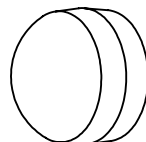
VWT



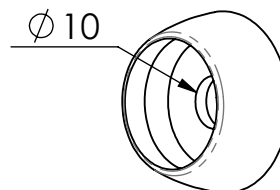
VGC



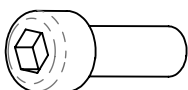
VCBHC



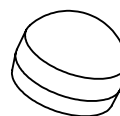
M10 440N



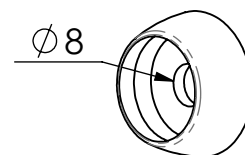
M10 310 N



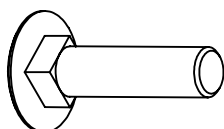
VBTR



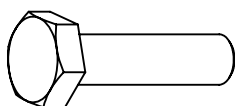
M8 440N



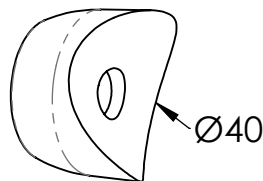
M8 310N



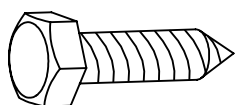
VTRCC



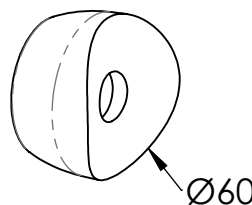
VTH



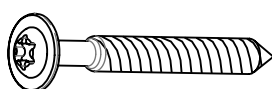
MI2503



VTF



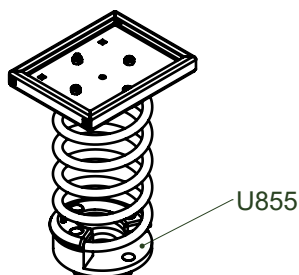
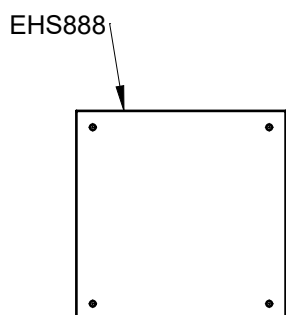
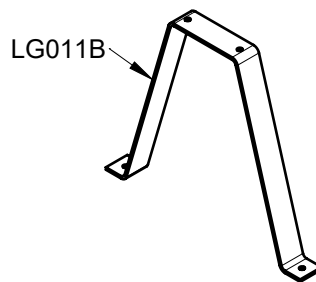
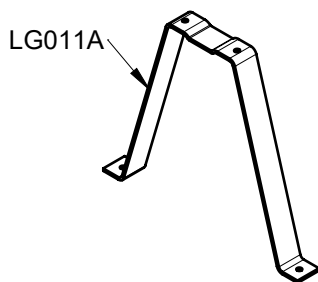
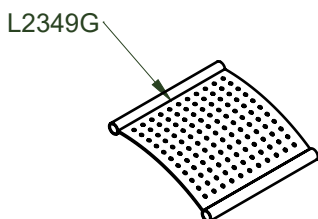
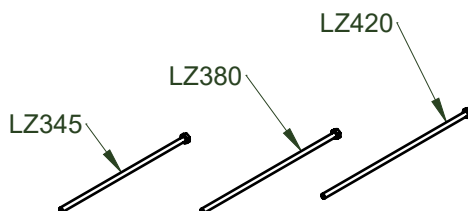
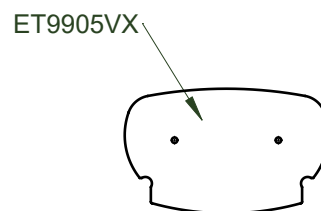
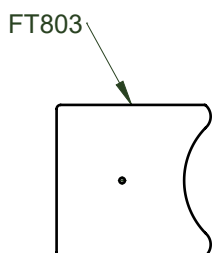
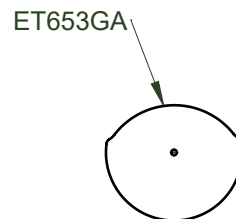
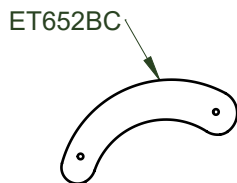
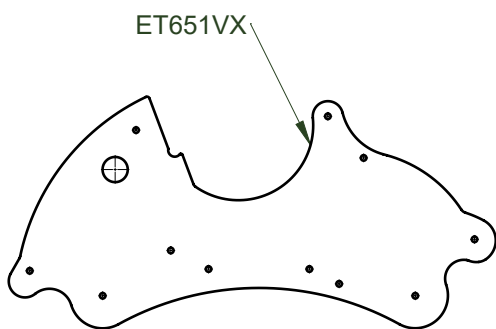
MI2701



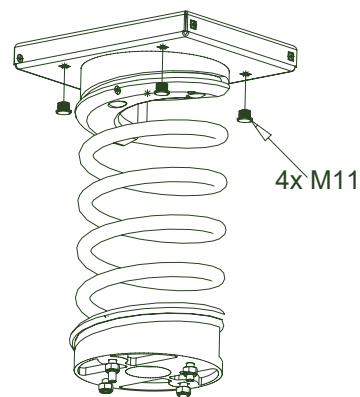
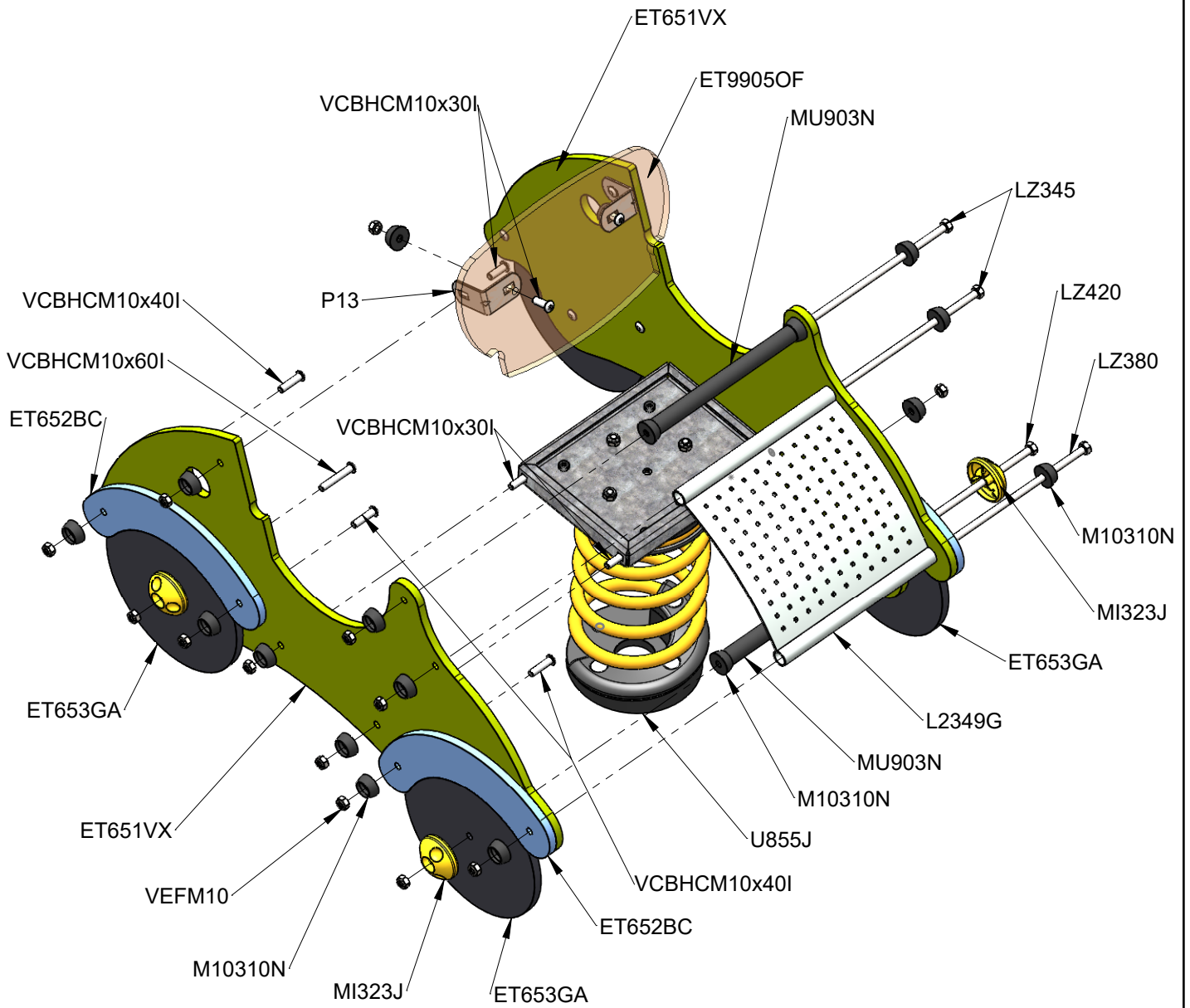
VBT

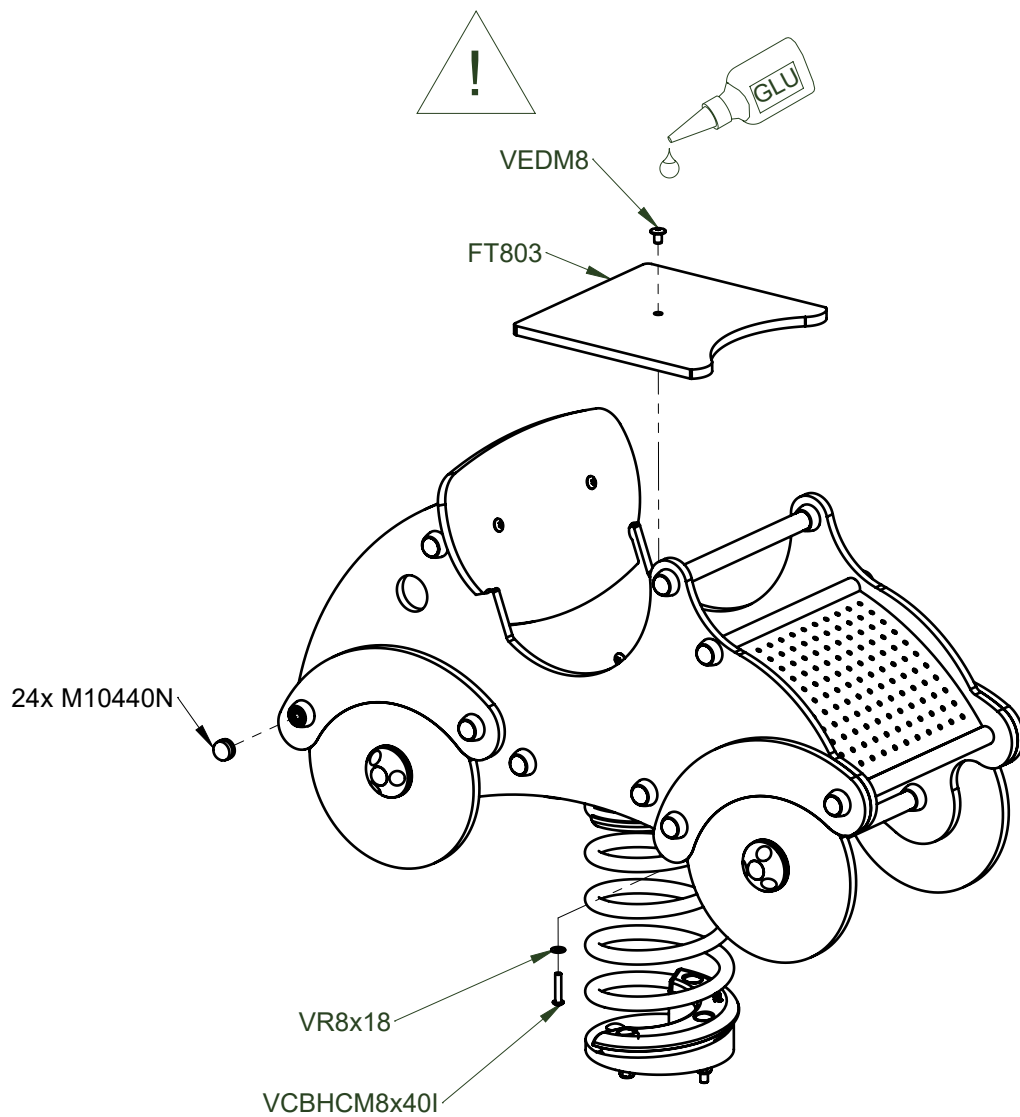
J834 A

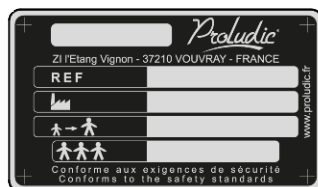
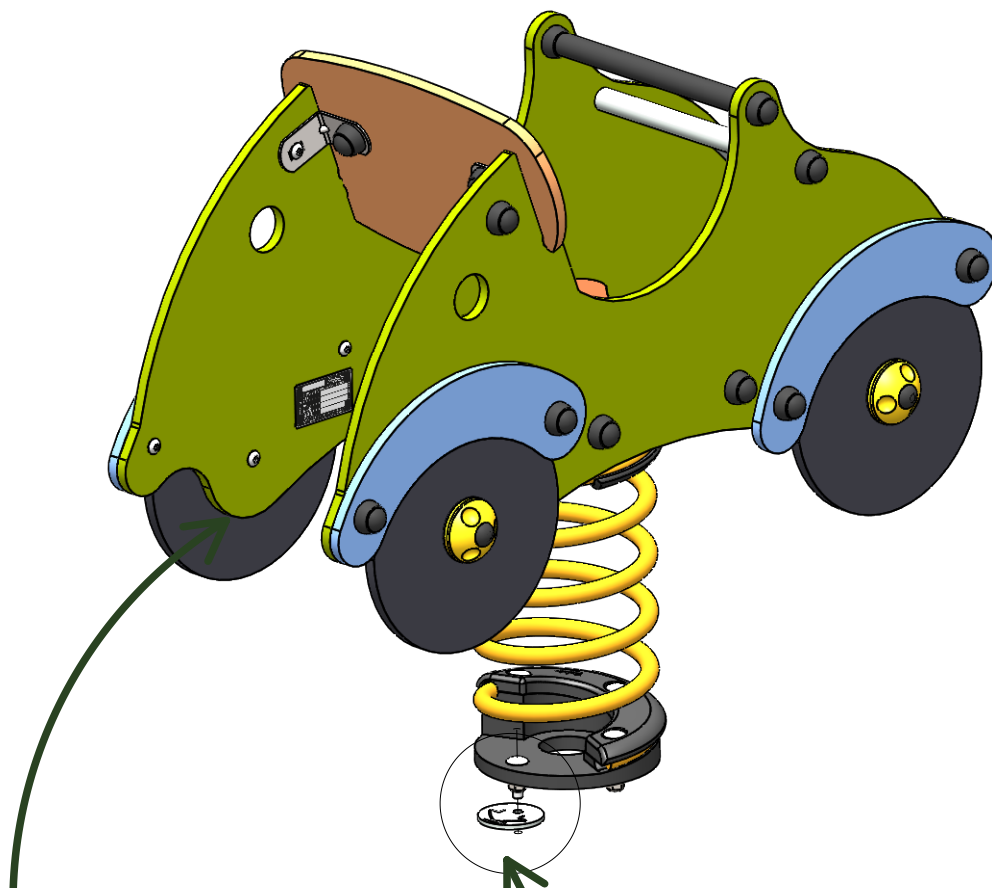
Proludic



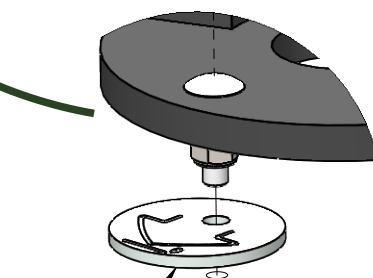
Réf	Qte
EHS888	1
ET651VX	2
ET652BC	4
ET653GA	4
ET9905OF	1
FT803	1
L2349G	1
LA000	1
LG011A	1
LG011B	1
LZ345	2
LZ380	1
LZ420	1
M11	4
M10310N	24
M10440N	24
MI0002	1
MI323J	4
MU903N	2
P13	2
U855J	1
VCBHCM8x40I	1
VCBHCM10x30I	8
VCBHCM10x40I	6
VCBHCM10x60I	2
VEDM8	1
VEFM10	24
VR8x18	1
VTH10x40	4







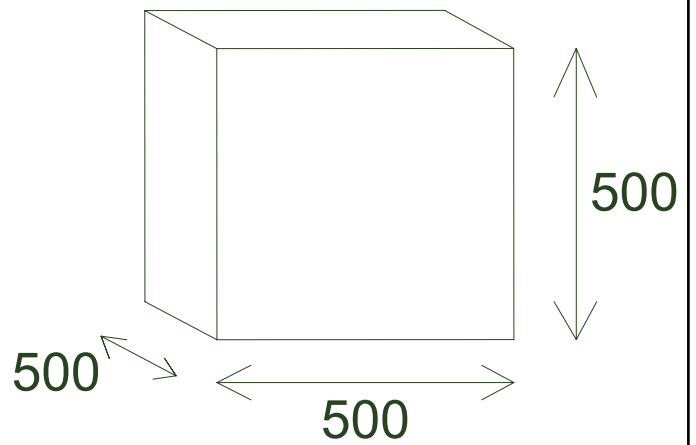
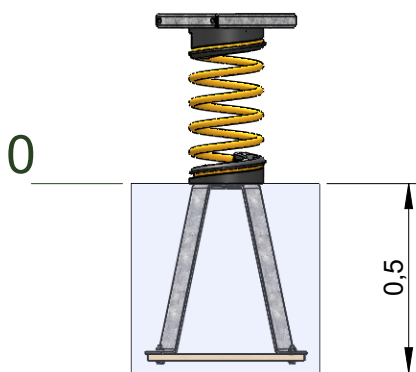
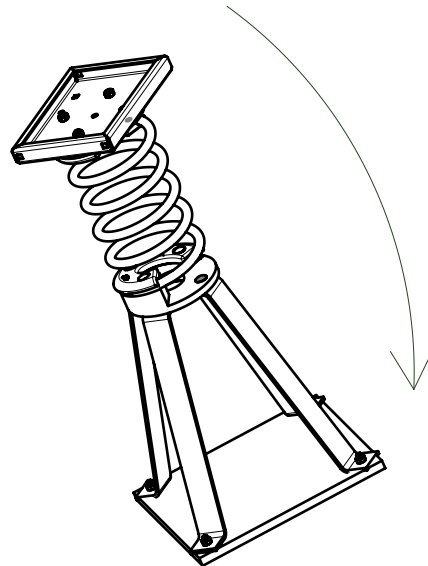
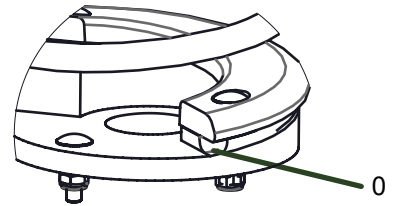
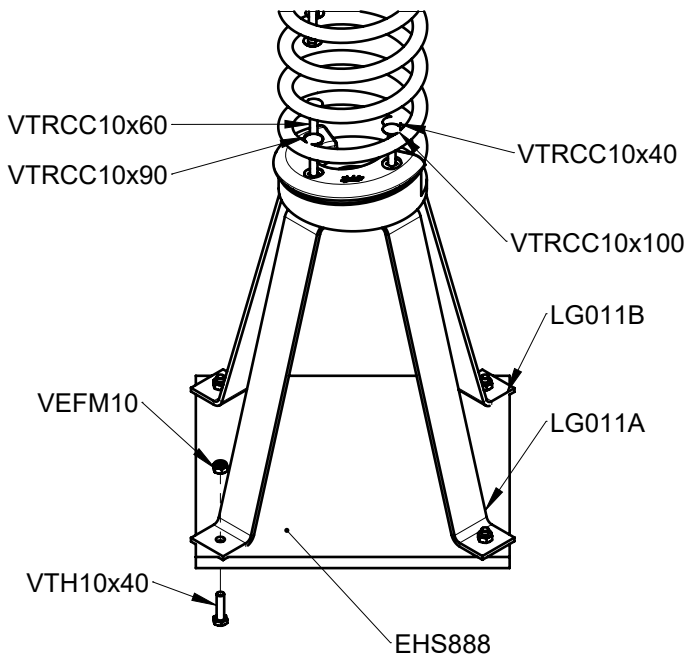
LA000



MI0002

J834 A

ProLudic



 $> 1500 \text{ Kgs/M}^3$

 $< 1500 \text{ Kgs/M}^3$

