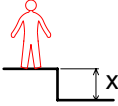
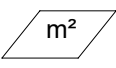




2→+

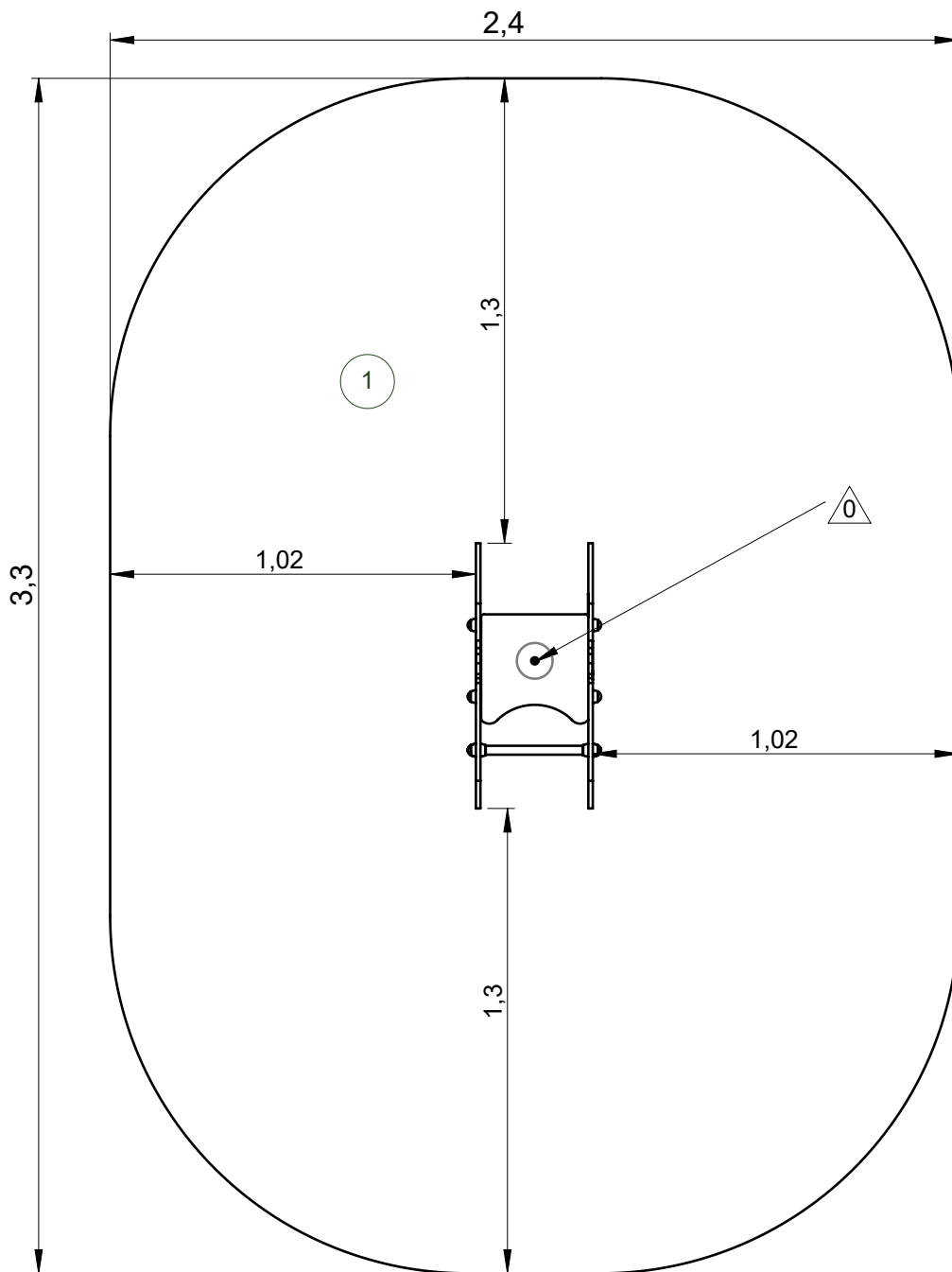
ProLudic

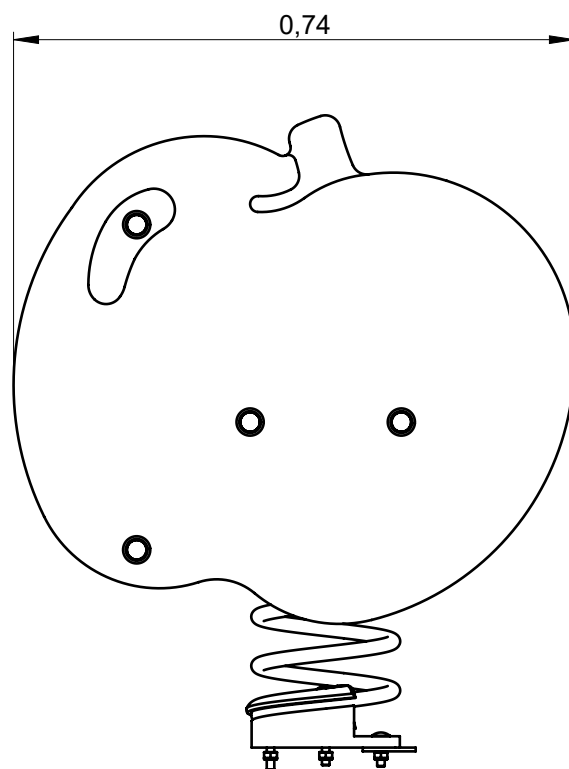
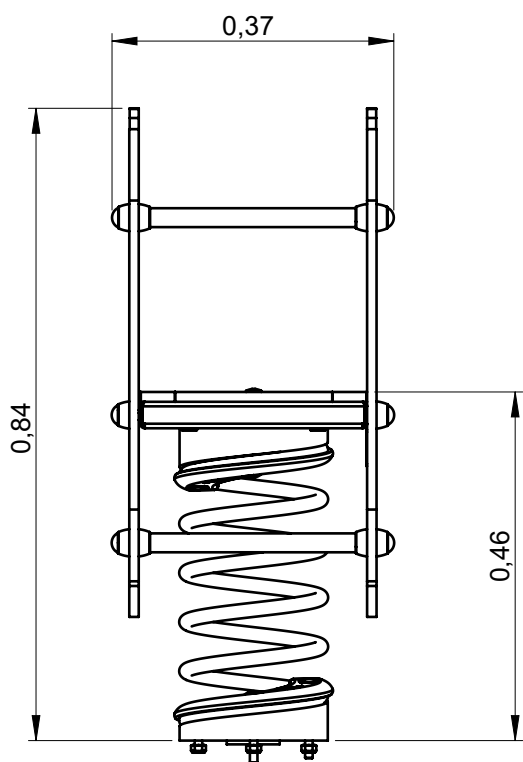
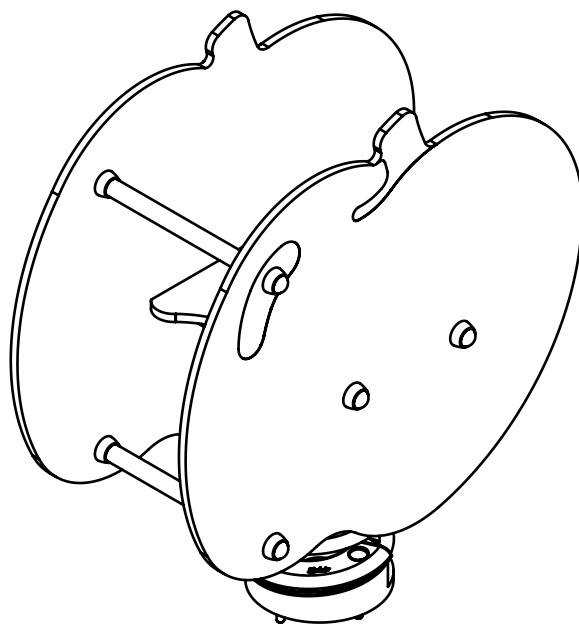
N°		
①	0.6 m	7 m ²

— Zone d'impact
Impact area
Area de impacto
Fallraum
Valzone

△ Point de référence
Setting out point
Punto de referencia
Bezugspunkt
Referentiepunt

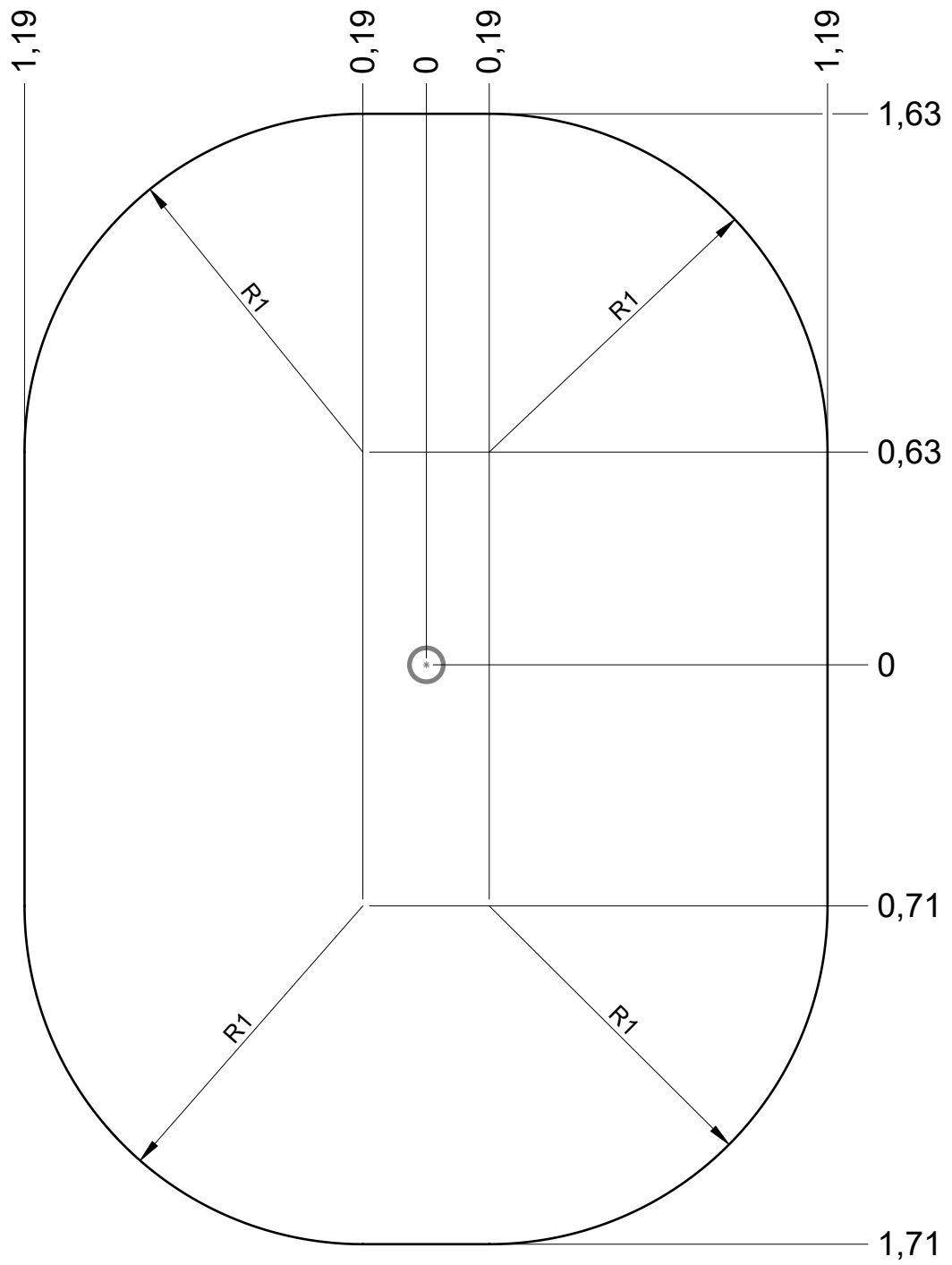
EN1176-1:2017
EN1176-6:2017





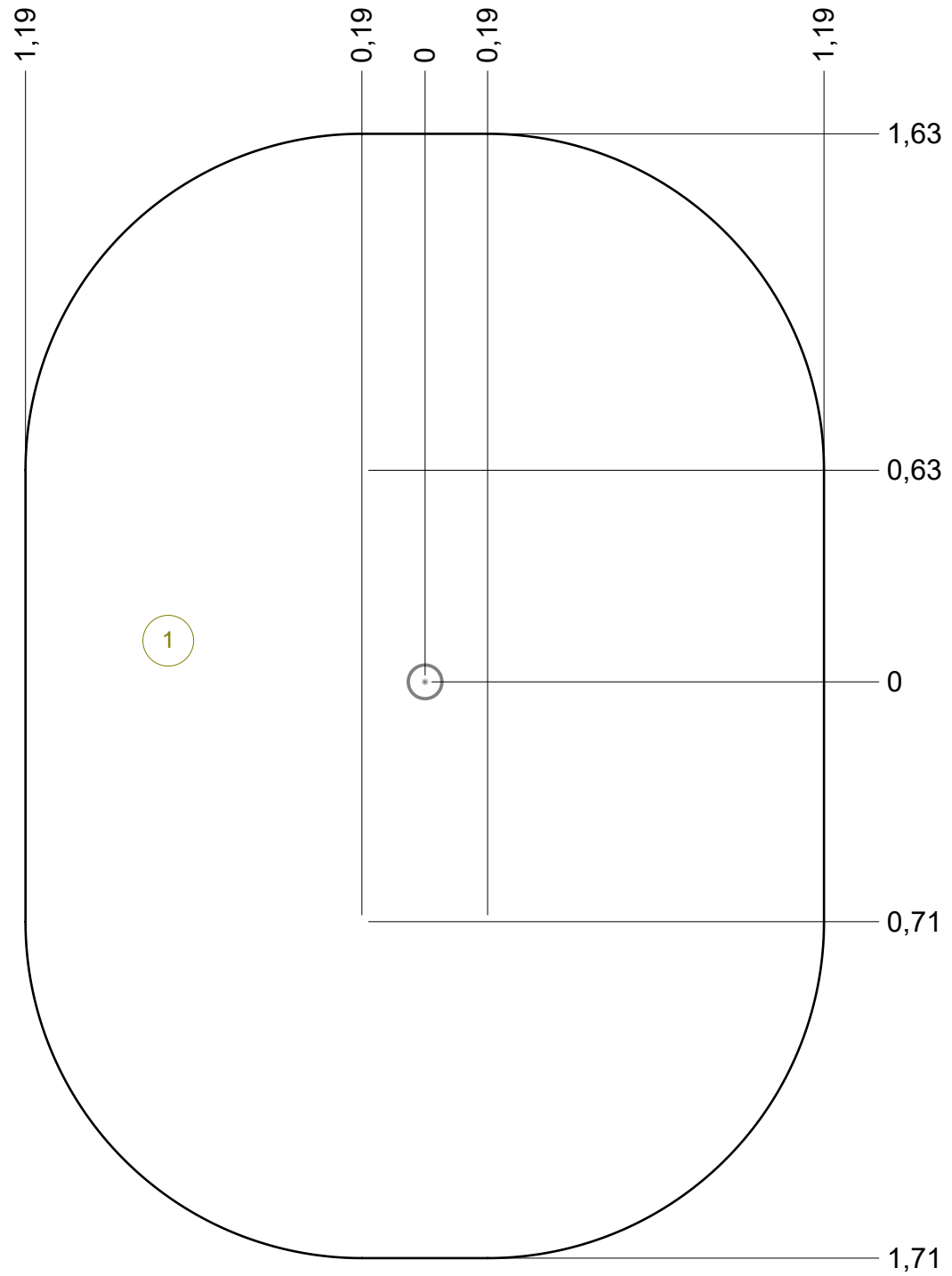
— Zone d'impact
Impact area
Area de impacto
Fallraum
Valzone

7 m²



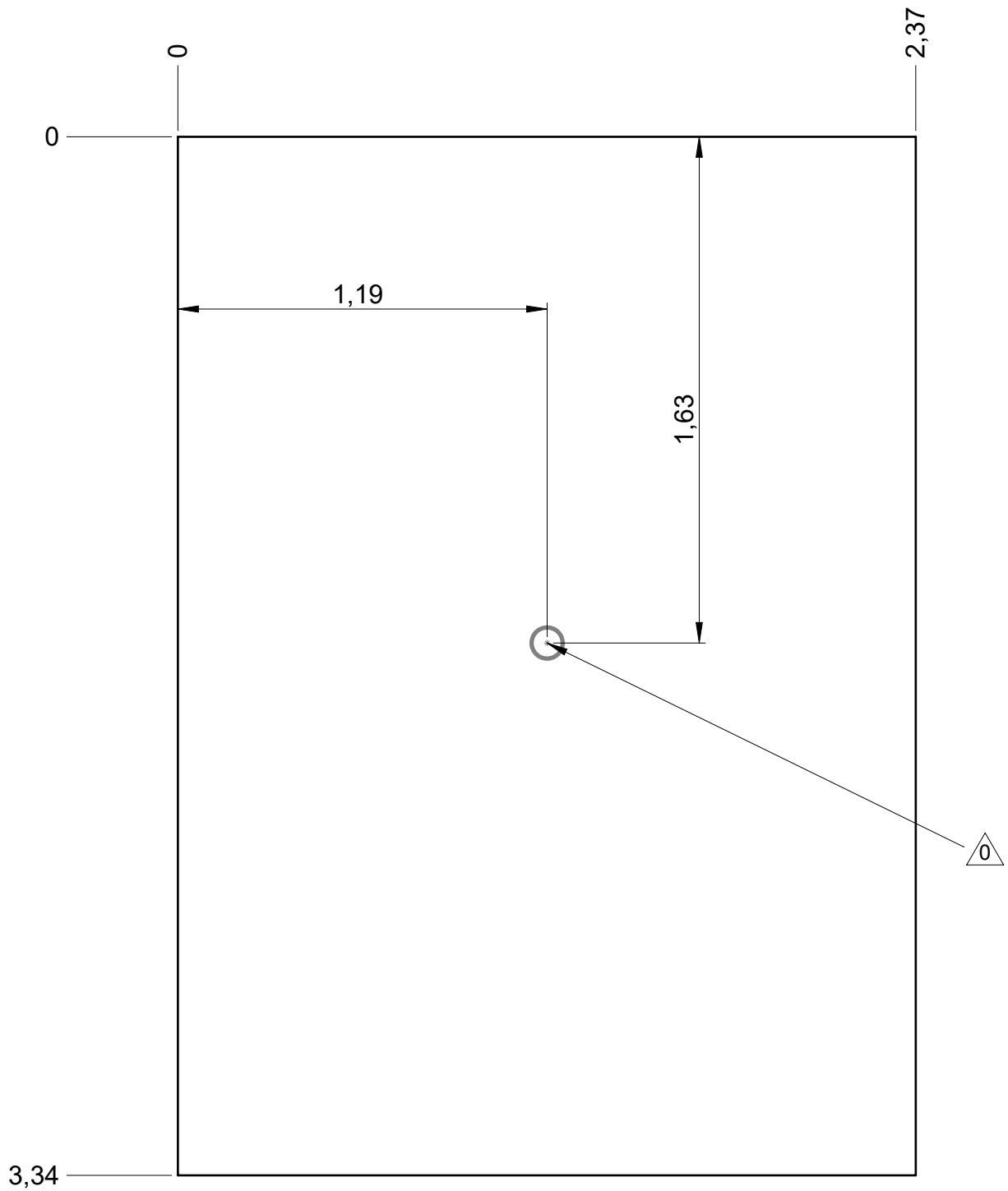
— Sol souple
Wetpour
Caucho continuo
Synthetischer fallschutz
Gietvloer

7 m²

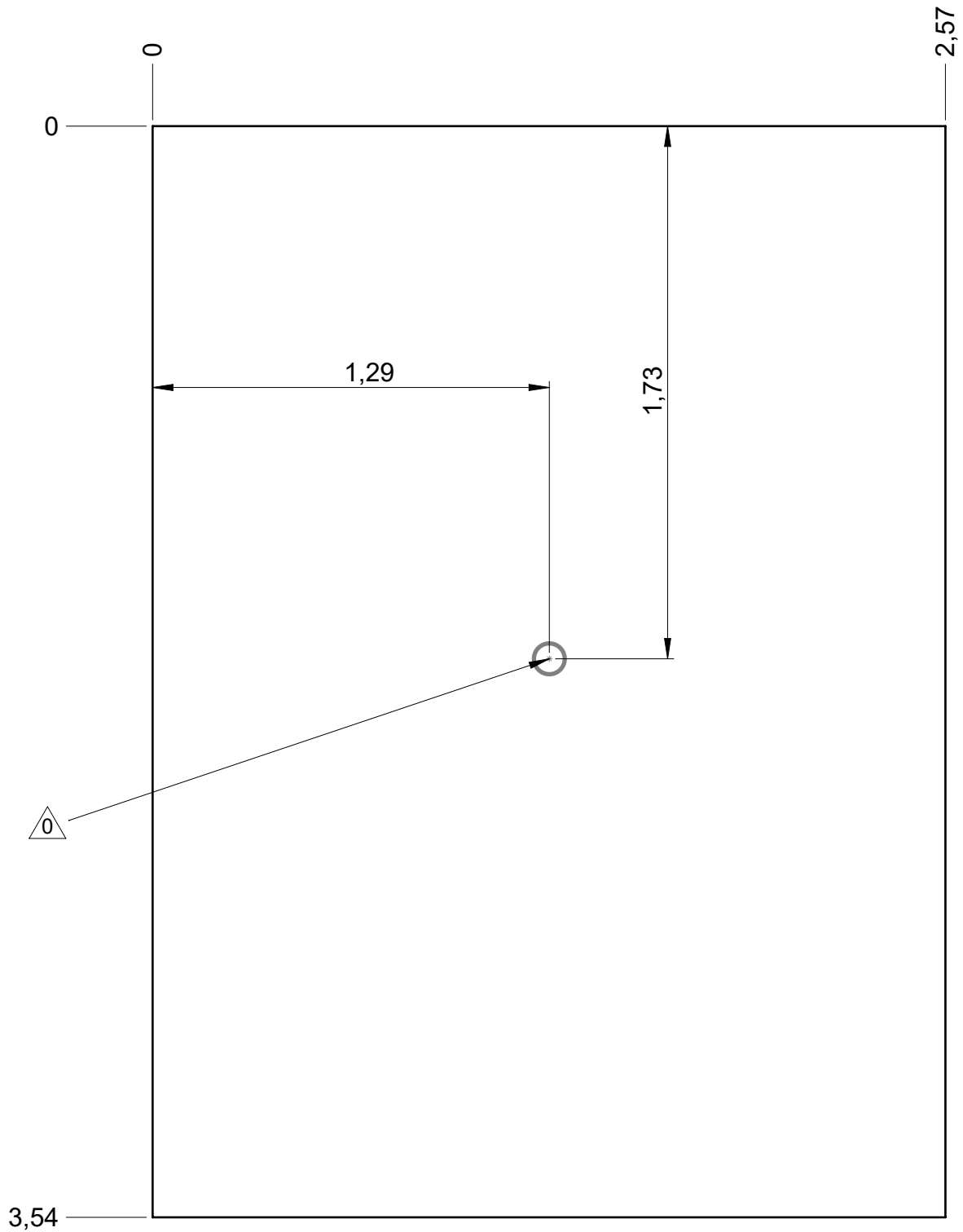


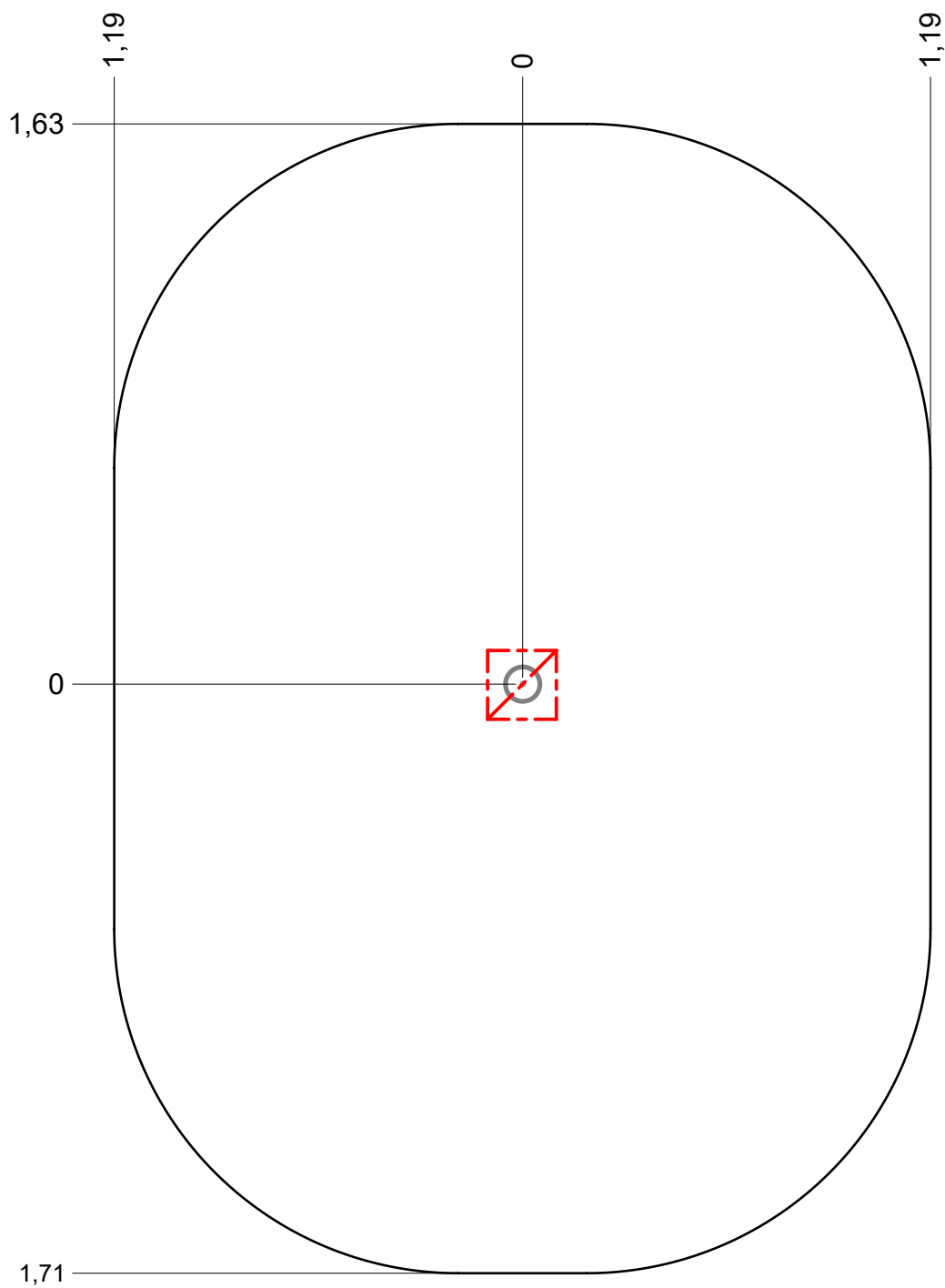
— Dalle béton
Concrete pad
Solera de hormigon
Beton bodenplatte
Betonnen bodemlaai



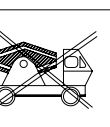
12 m
8 m²

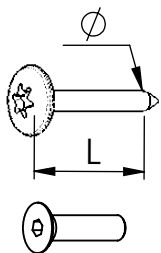


— Sol fluent 13 m
Loos partucule material
Arenero
Loses Bodenmaterial 10 m²
Los bodemateriaal





 x1	 1H	 x, xm ³
---	--	--



VBT 6 x 30
 \varnothing \uparrow L (mm)

VFHC



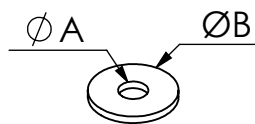
VEC M10
 \varnothing



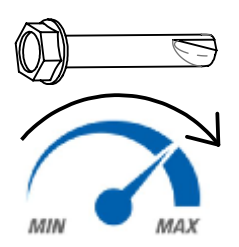
VEF



VEB




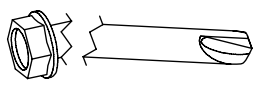
VR6x18
 $\varnothing A$ $\varnothing B$

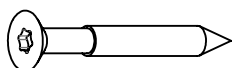


1000 - 1800 tr/min
 Vitesse de rotation
 Rotation speed

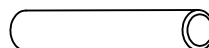
14 N.m
 Couple de rupture
 Torque of break

VTHA 

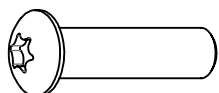




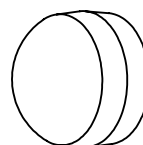
VWT



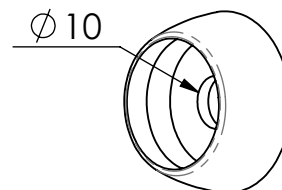
VGC



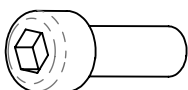
VCBHC



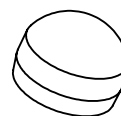
M10 440N



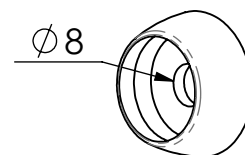
M10 310 N



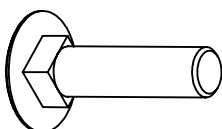
VBTR



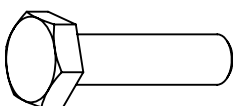
M8440N



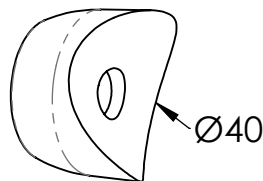
M8310N



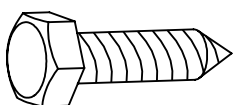
VTRCC



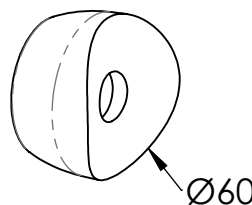
VTH



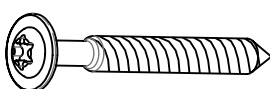
MI2503



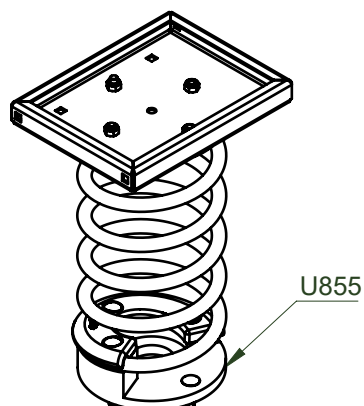
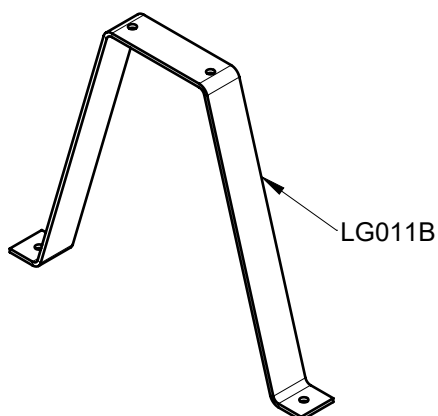
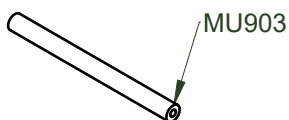
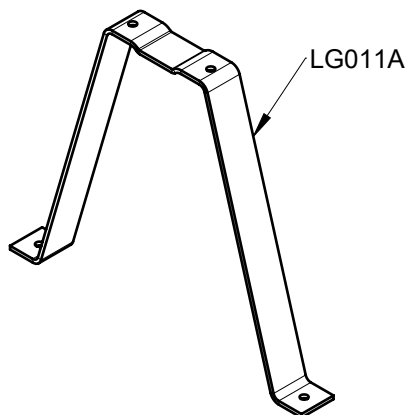
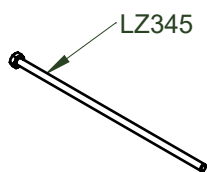
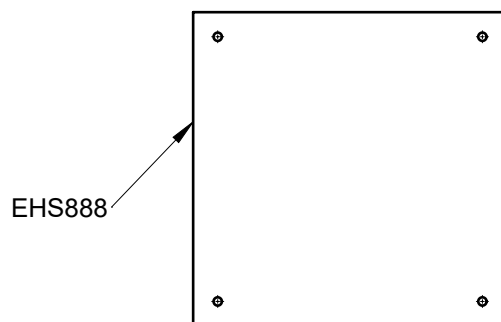
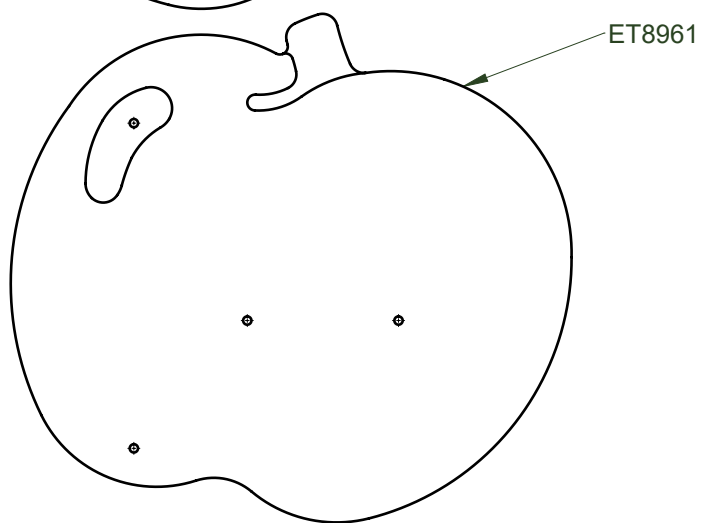
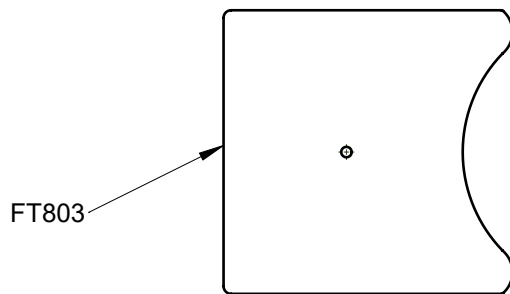
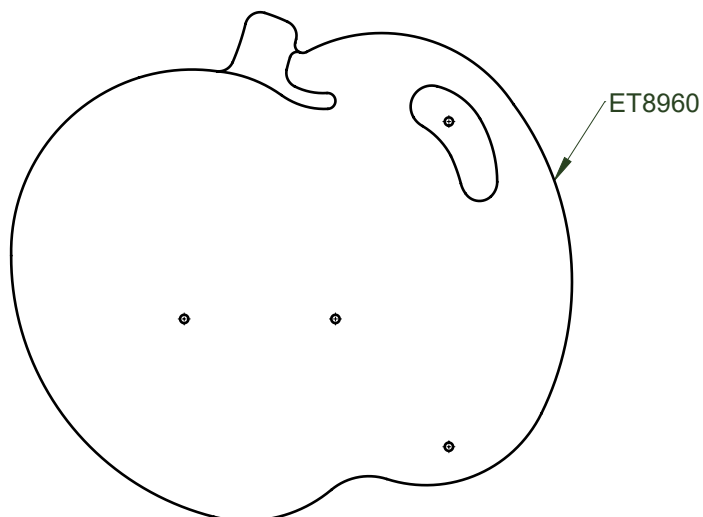
VTF



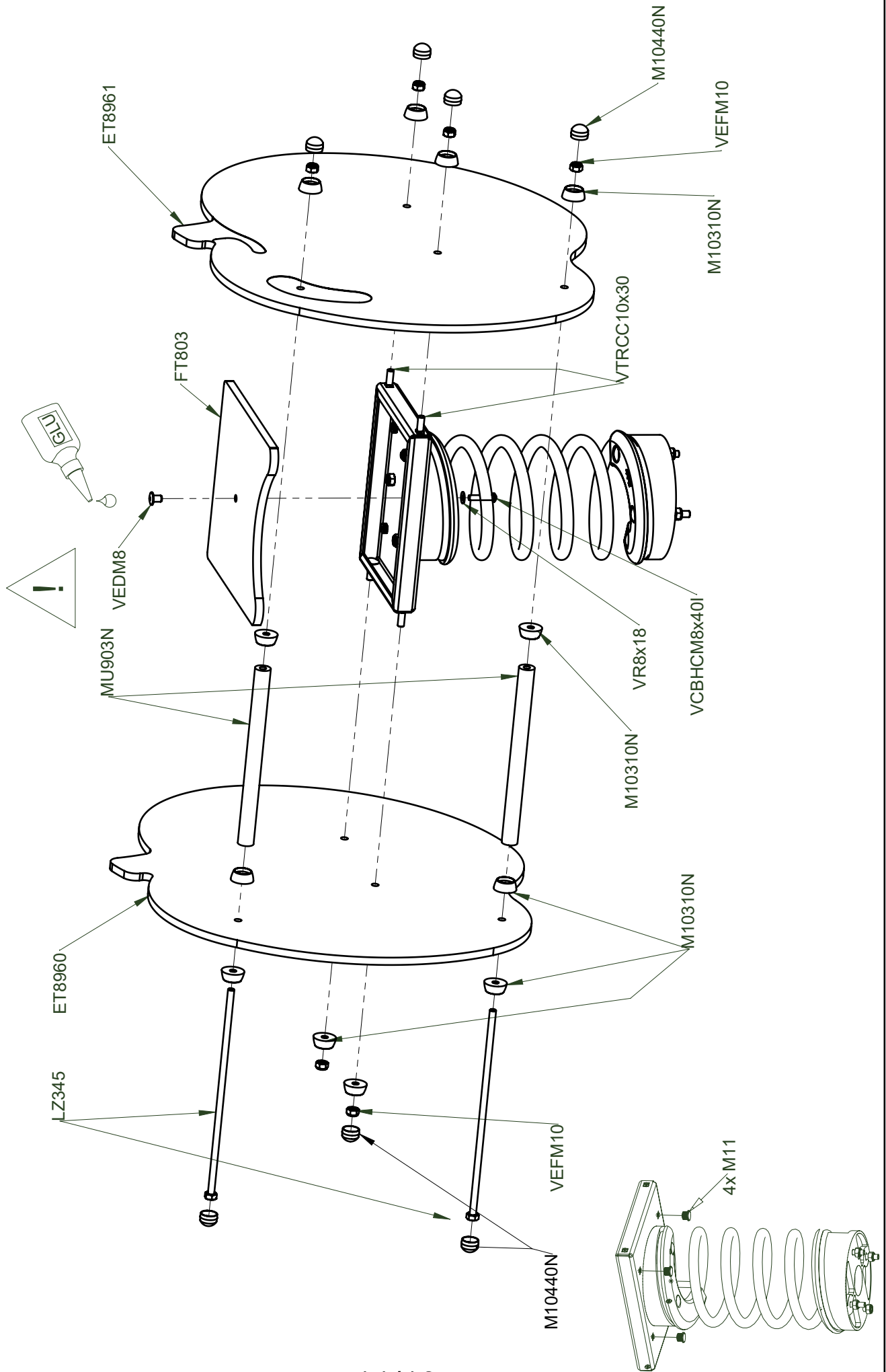
MI2701

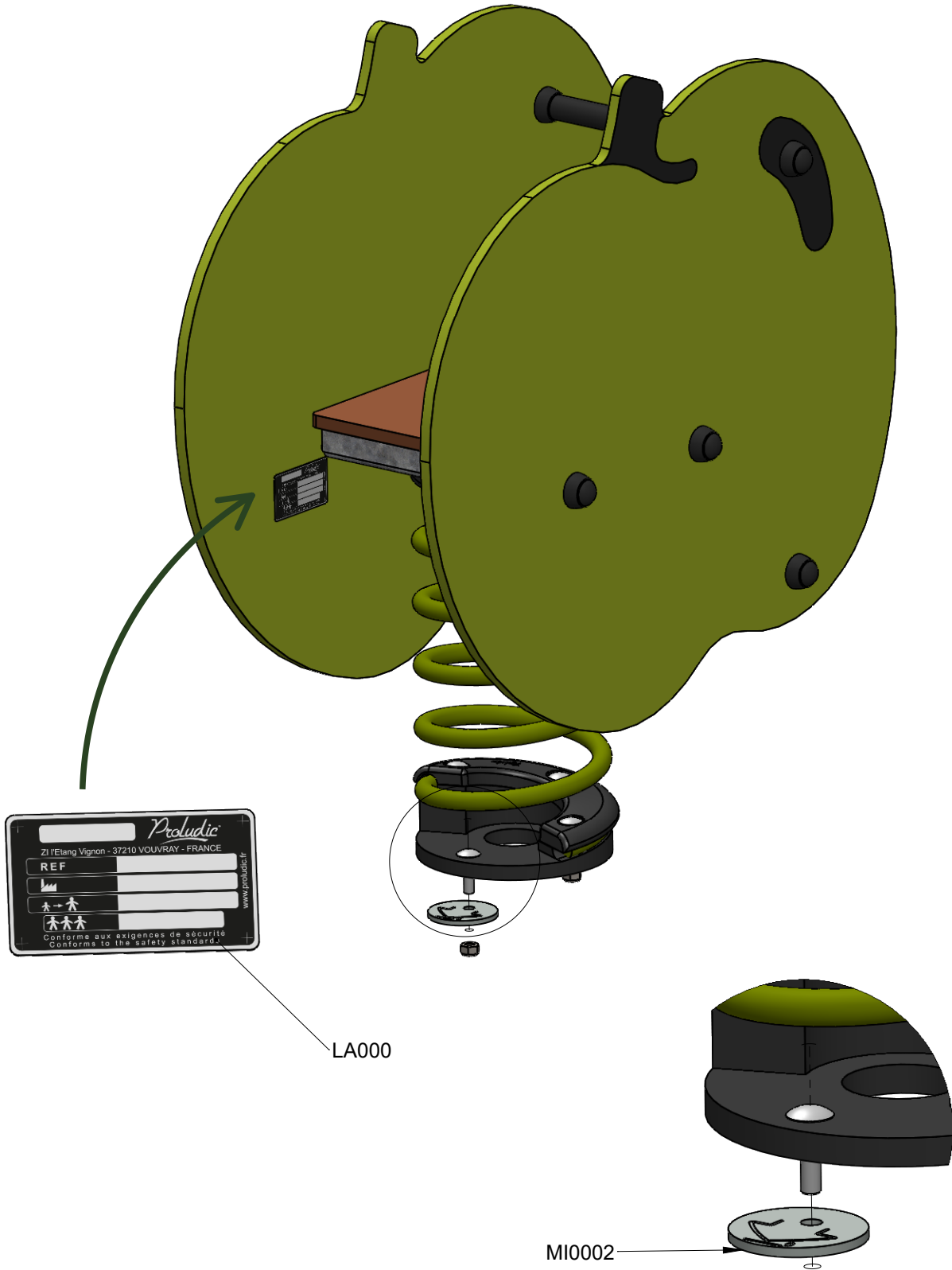


VBT



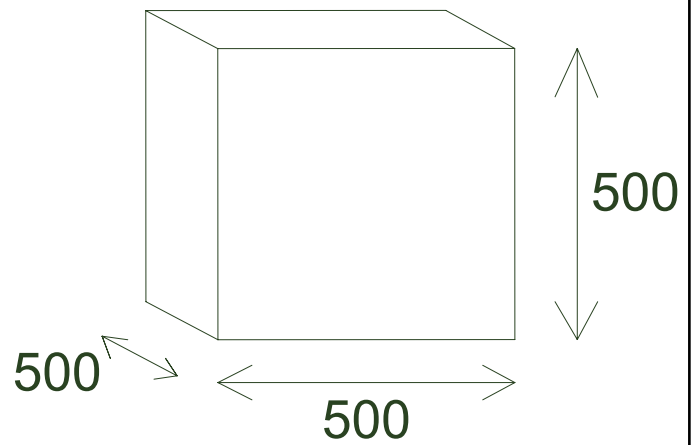
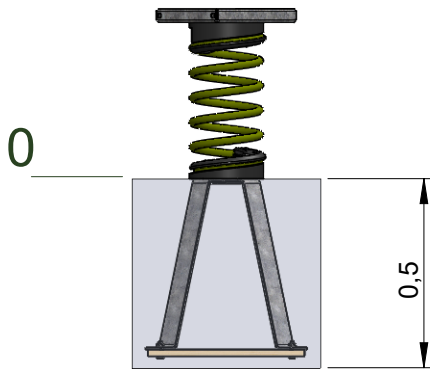
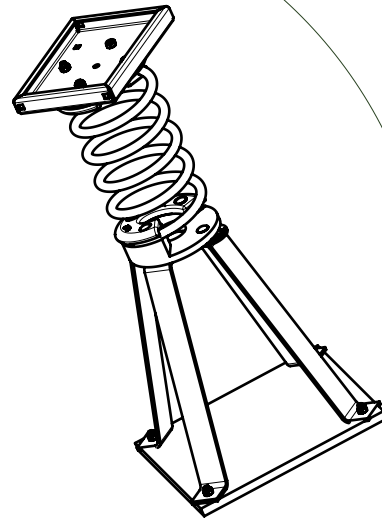
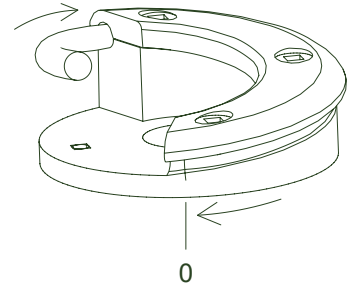
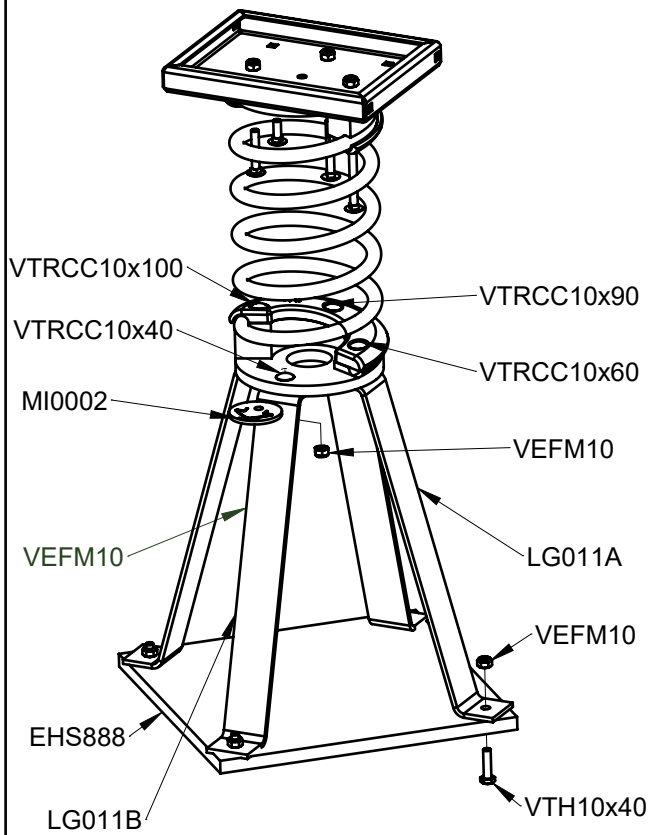
Référence	Qté
EHS888	1
ET8960PV	1
ET8961PV	1
FT803	1
LA000	1
LG011A	1
LG011B	1
LZ345	2
M11	4
M10310N	12
M10440N	8
MI0002	1
MU903N	2
U855VX	1
VCBHCM8x40I	1
VEDM8	1
VEFM10	10
VR8x18	1
VTH10x40	4
VTRCC10x30	4





J861 A

Proludic



 $> 1500 \text{ Kgs/M}^3$

 $< 1500 \text{ Kgs/M}^3$

