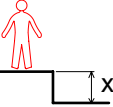
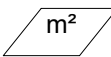




*ProLudic*

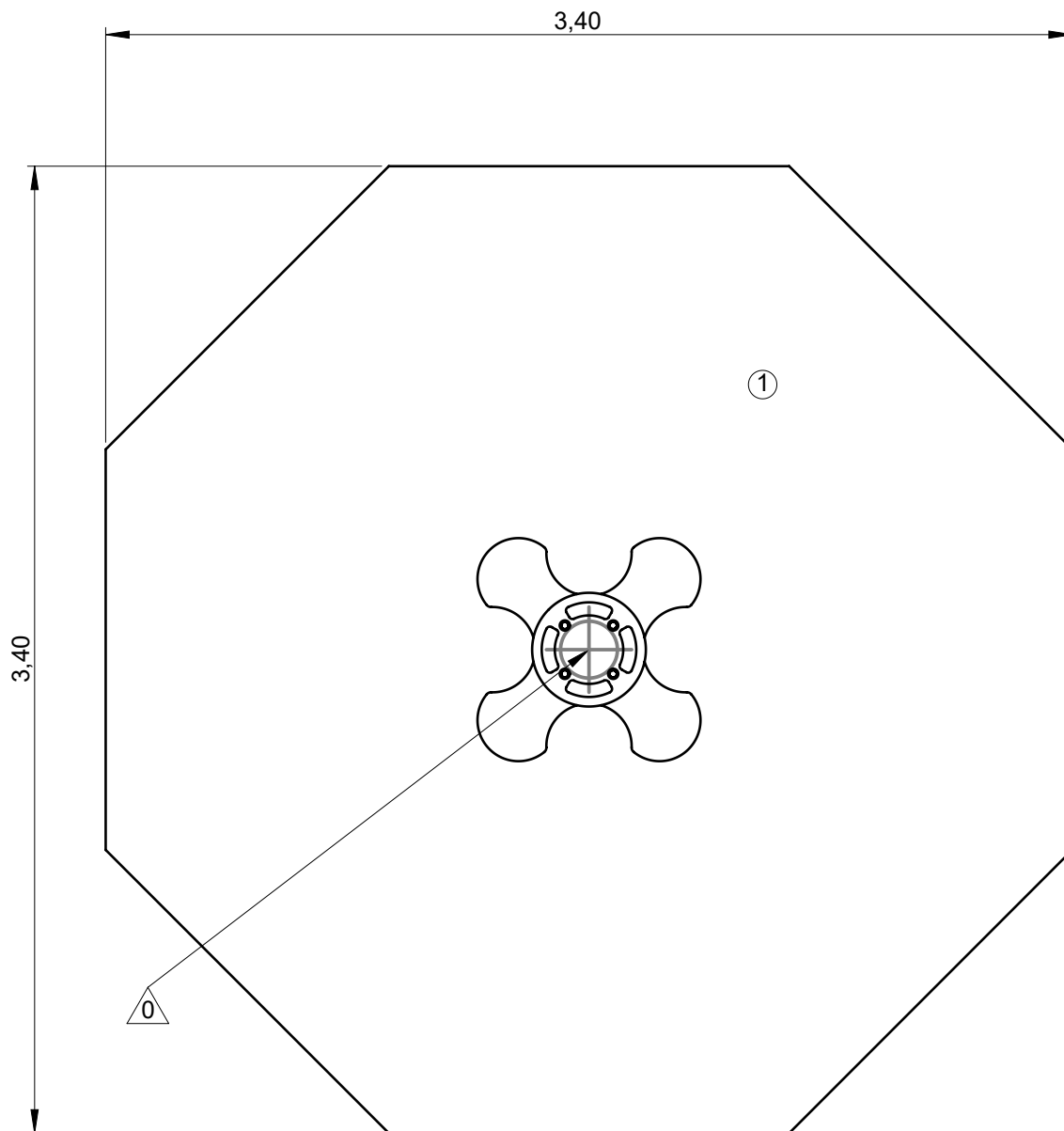
N°		
1	0.6	10 m <sup>2</sup>

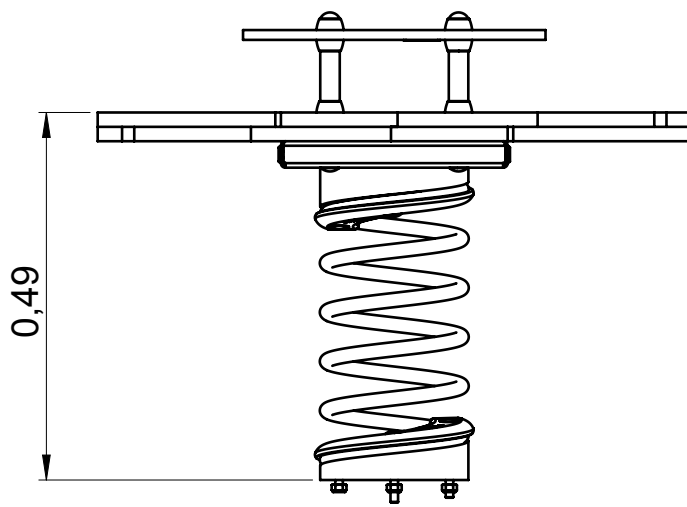
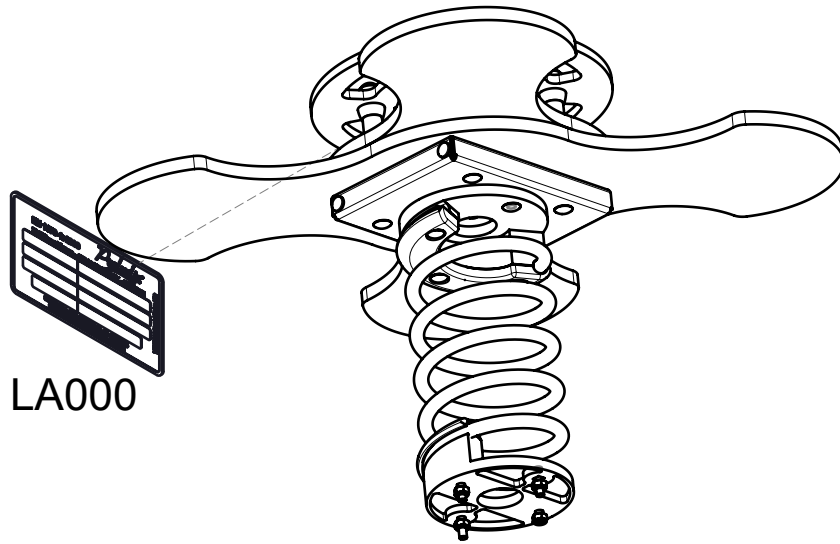
— Zone d'impact  
Impact area  
Area de impacto  
Fallraum  
Valzone



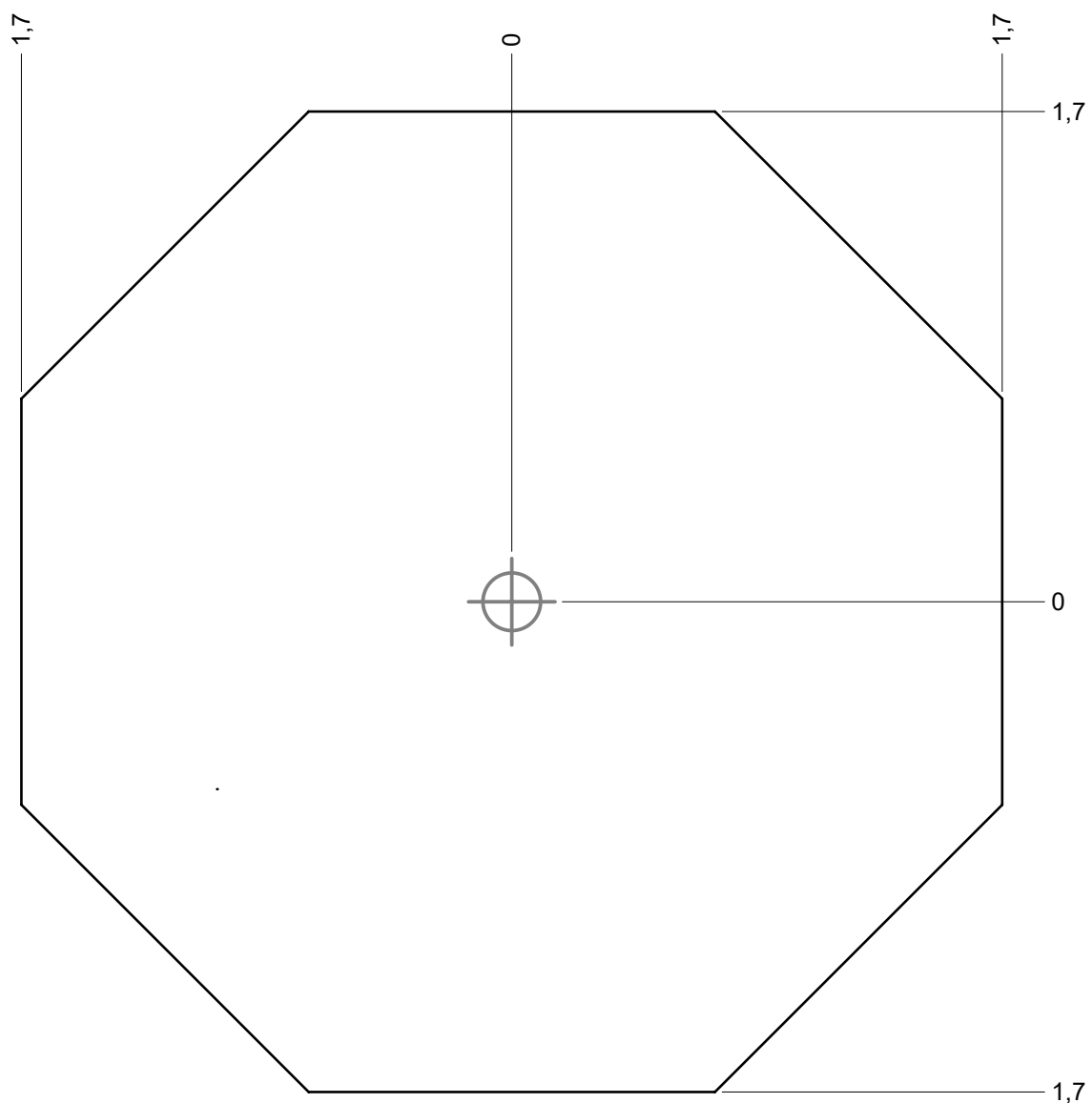
Point de référence  
Setting out point  
Punto de referencia  
Bezugspunkt  
Referentiepunt

EN1176-1 : 2017  
EN1176-6 : 2017



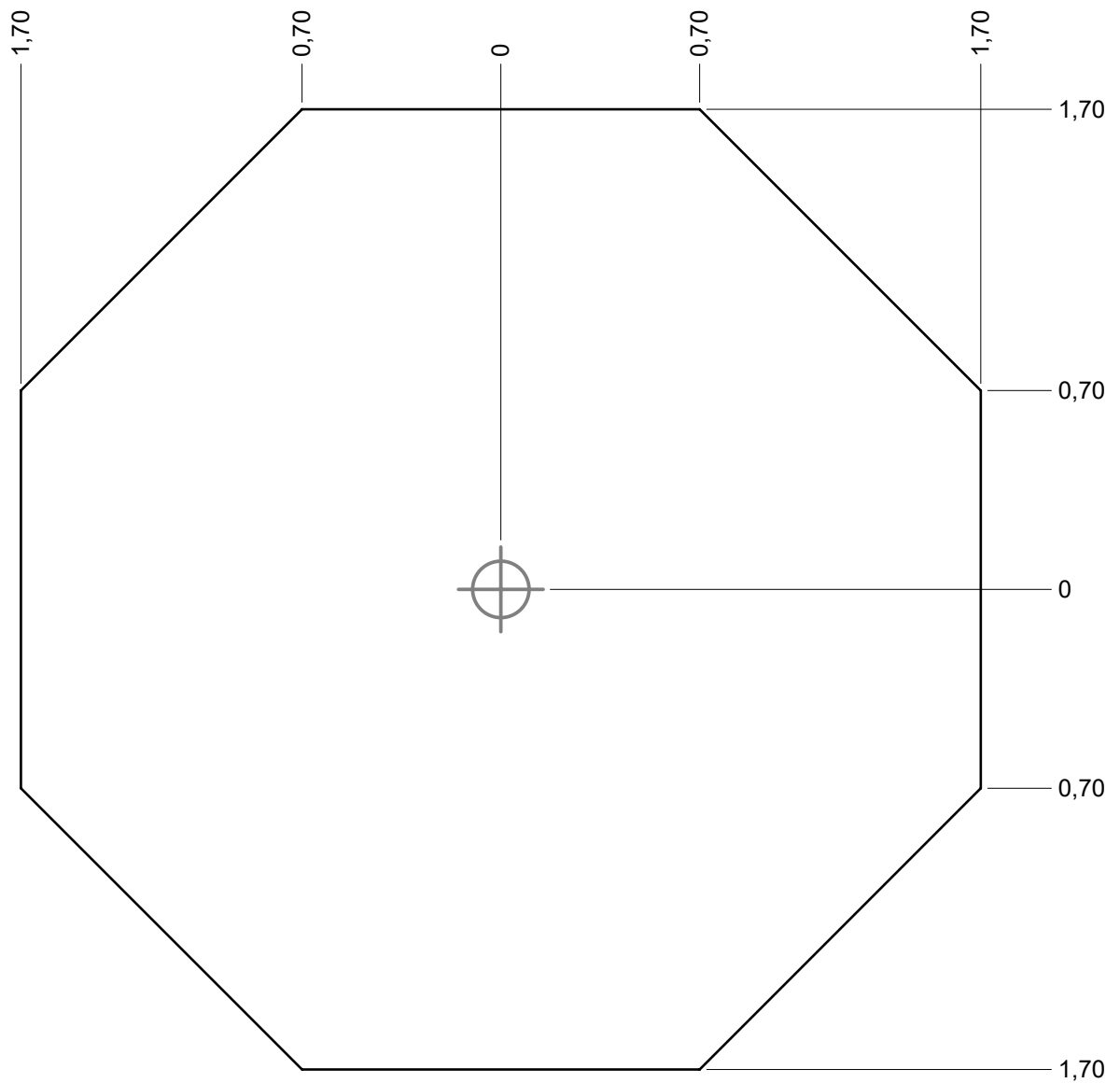


— Zone d'impact  
Impact area  
Area de impacto  
Fallraum  
Valzone **10 m<sup>2</sup>**



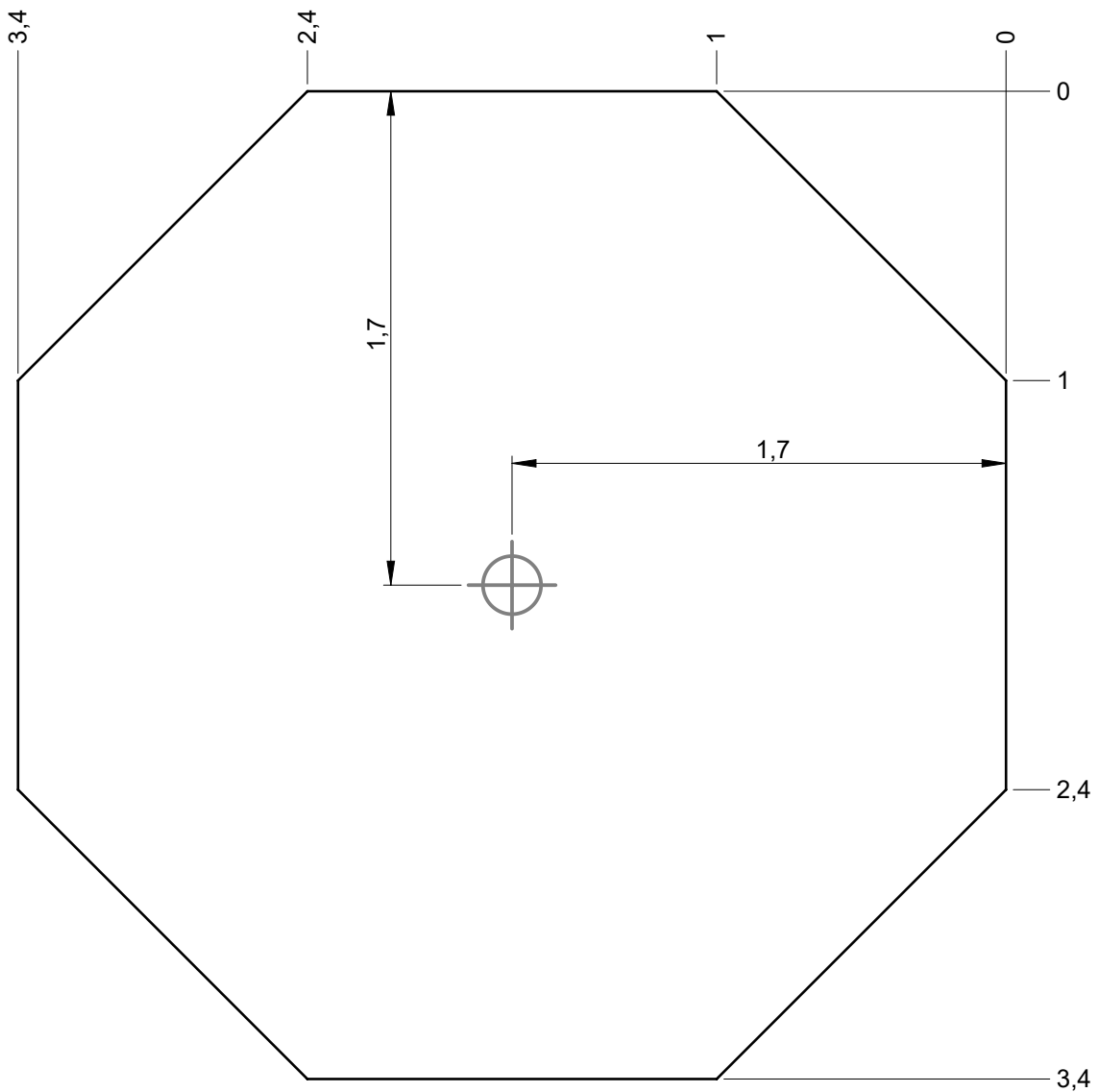
— Sol souple  
Wetpour  
Caucho continuo  
Synthetischer fallschutz  
Gietvloer

10 m<sup>2</sup>

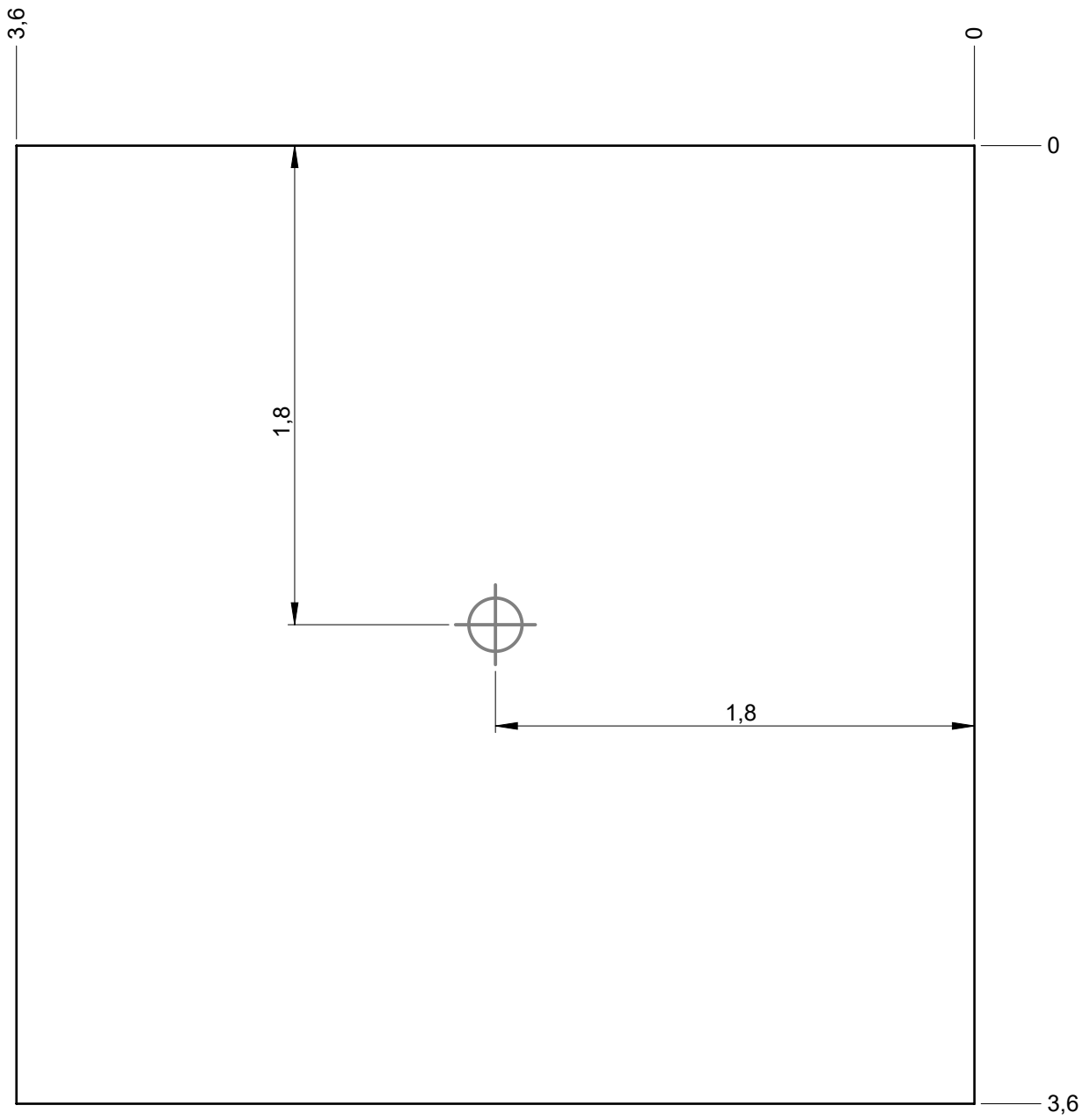


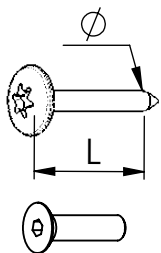
— Dalle béton  
Concrete pad  
Solera de hormigon  
Beton bodenplatte  
Betonnen bodemplaat

12 m  
10 m<sup>2</sup>



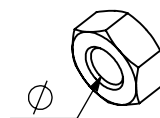
— Sol fluent  
Loos partucule material 13 m  
Arenero  
Loses Bodenmaterial 10 m<sup>2</sup>  
Los bodemateriaal





VBT 6 x 30  
 $\varnothing$   $\uparrow$  L (mm)

VFHC



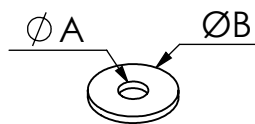
VEC M10  
 $\varnothing$



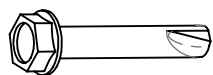
VEF



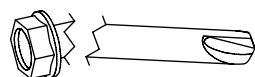
VEB



VR6x18  
 $\varnothing A$   $\varnothing B$



VTHA



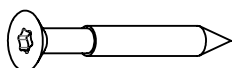
**14 N.m**

Couple de rupture  
 Torque of break

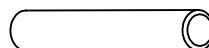


**1000 - 1800 tr/min**

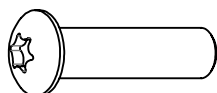
Vitesse de rotation  
 Rotation speed



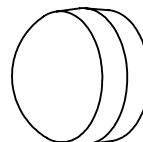
VWT



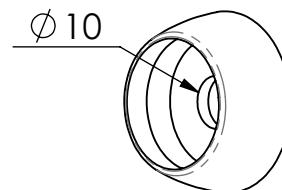
VGC



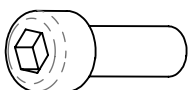
VCBHC



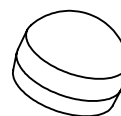
M10 440N



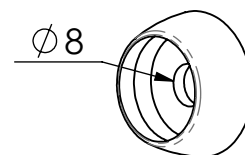
M10 310 N



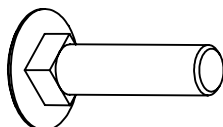
VBTR



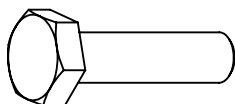
M8 440N



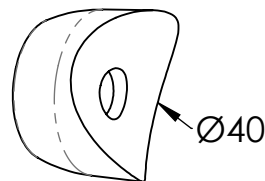
M8 310N



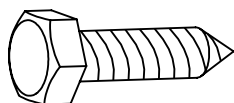
VTRCC



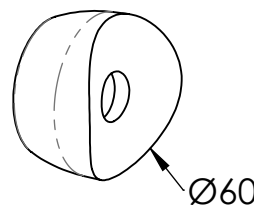
VTH



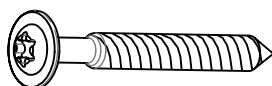
MI2503



VTF



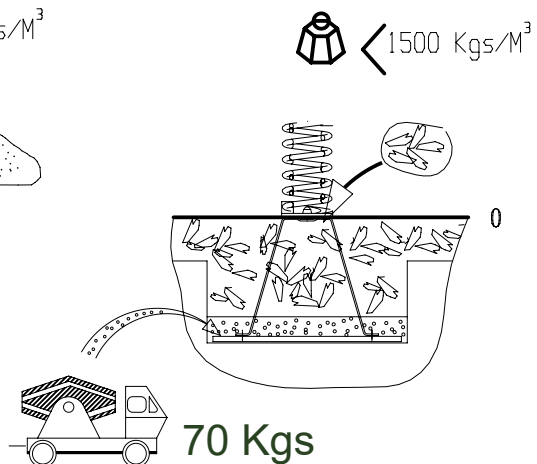
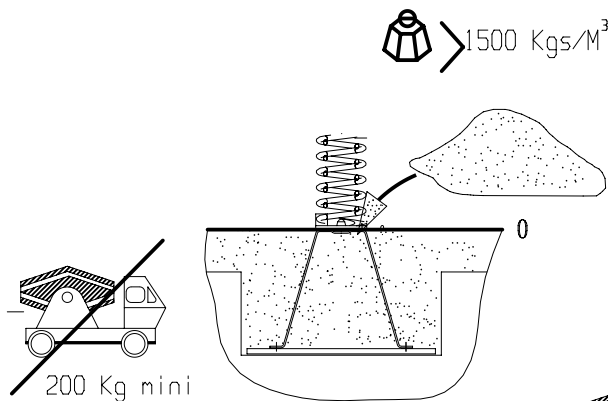
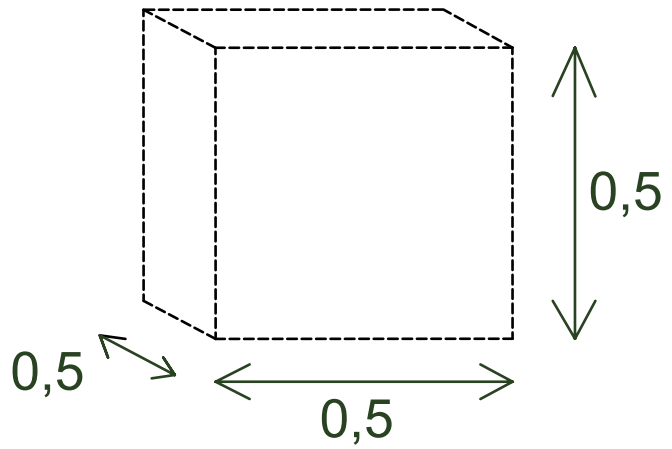
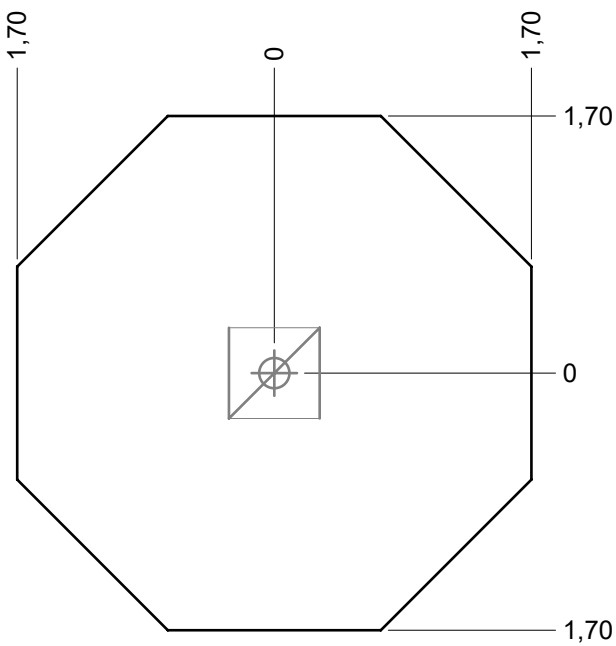
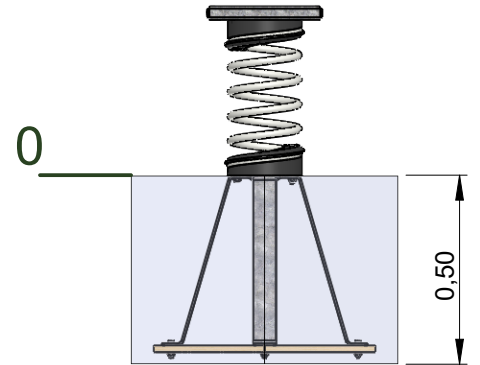
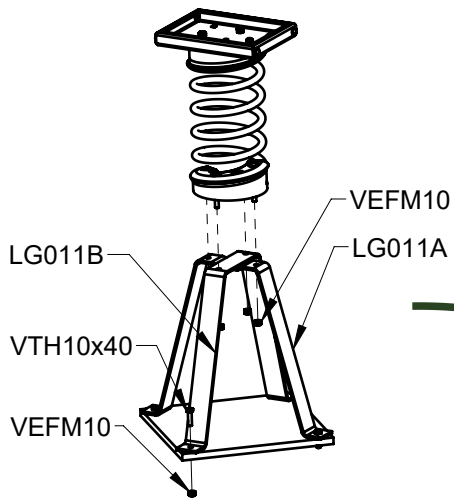
MI2701

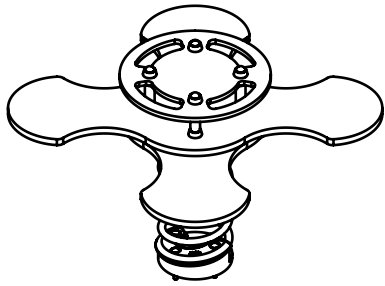


VBT

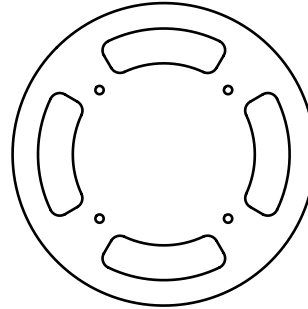


Implantation  
 Footing plan  
 Implantación  
 Fundamentplan  
 Funderingstekening

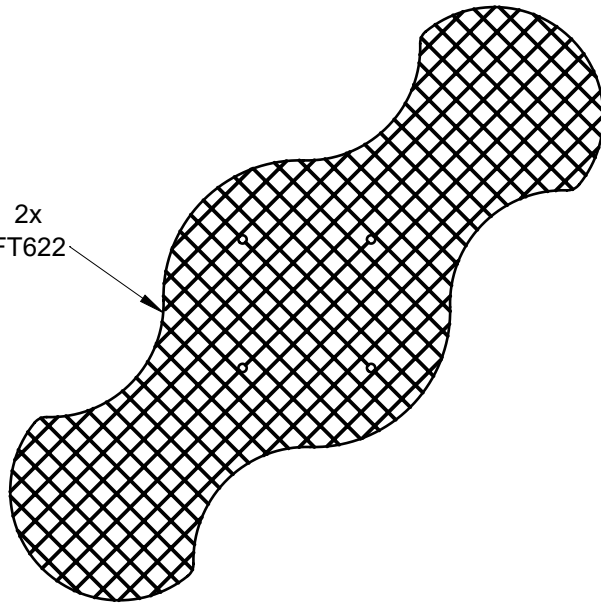




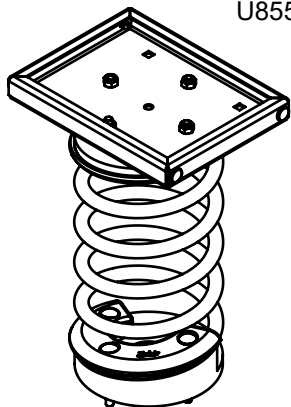
1x  
ET601VX



2x  
FT622



1x  
U855



ET601VX	1
M11	4
M10310N	12
M10440N	4
MU3801	4
U855G	1
VEFM10	4
VTRCC10x200	4
FT622	2
LA000	1

