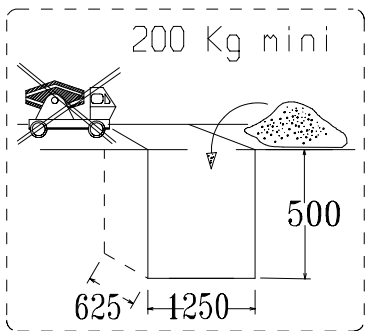
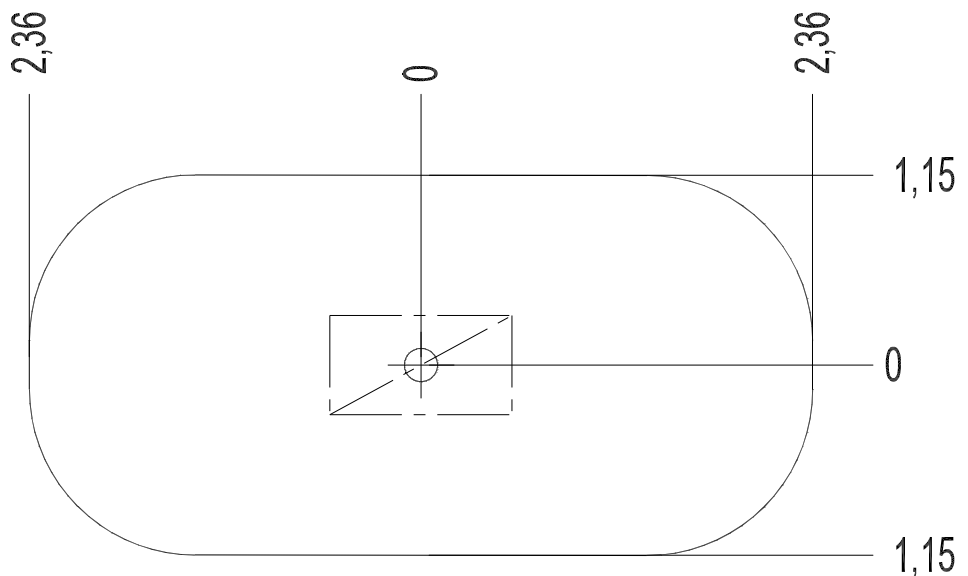
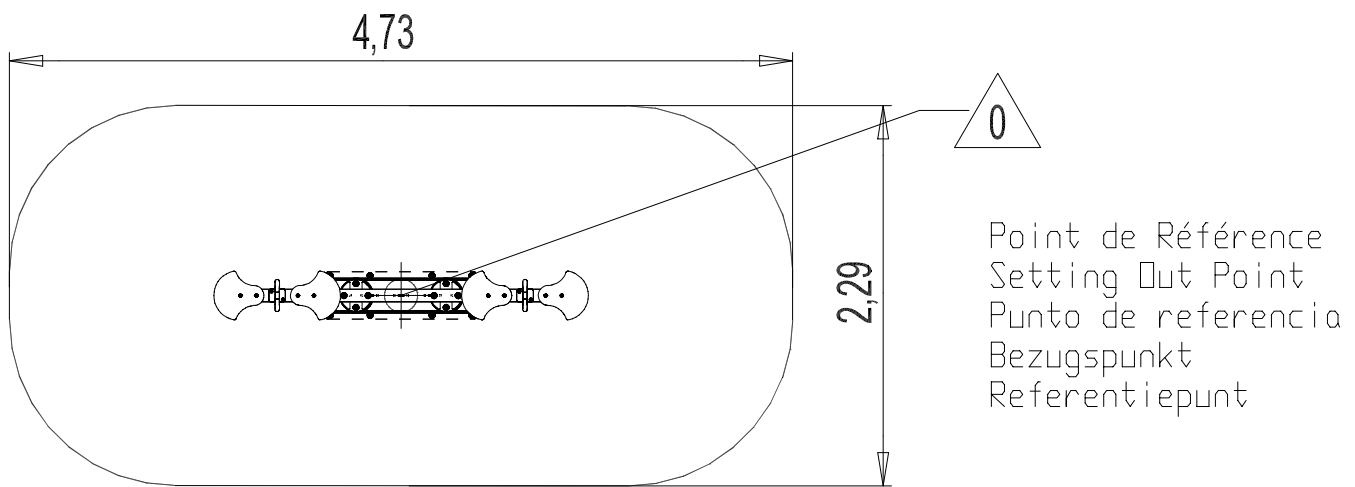


N°		
①	0,75 m	10 m²

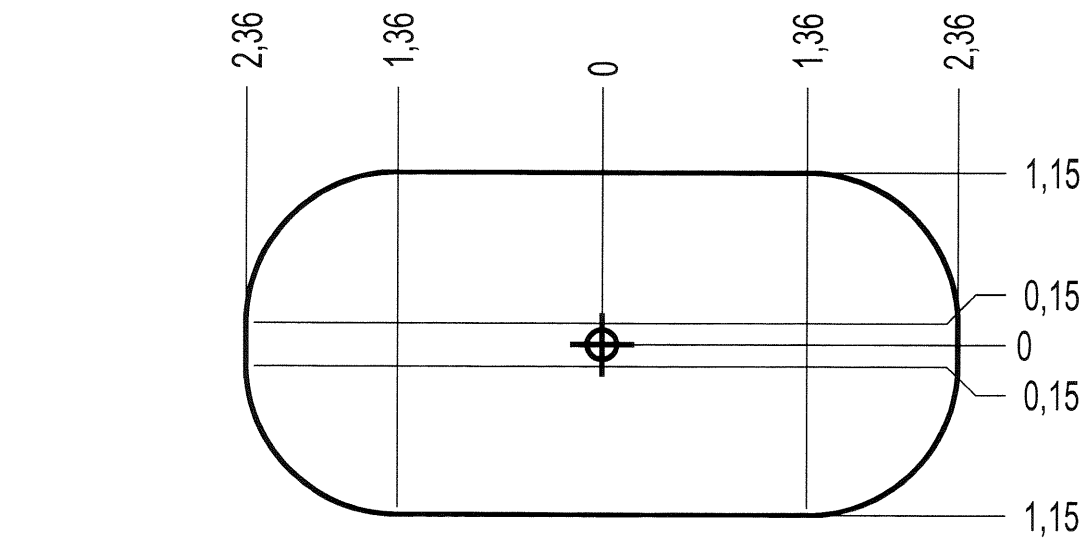
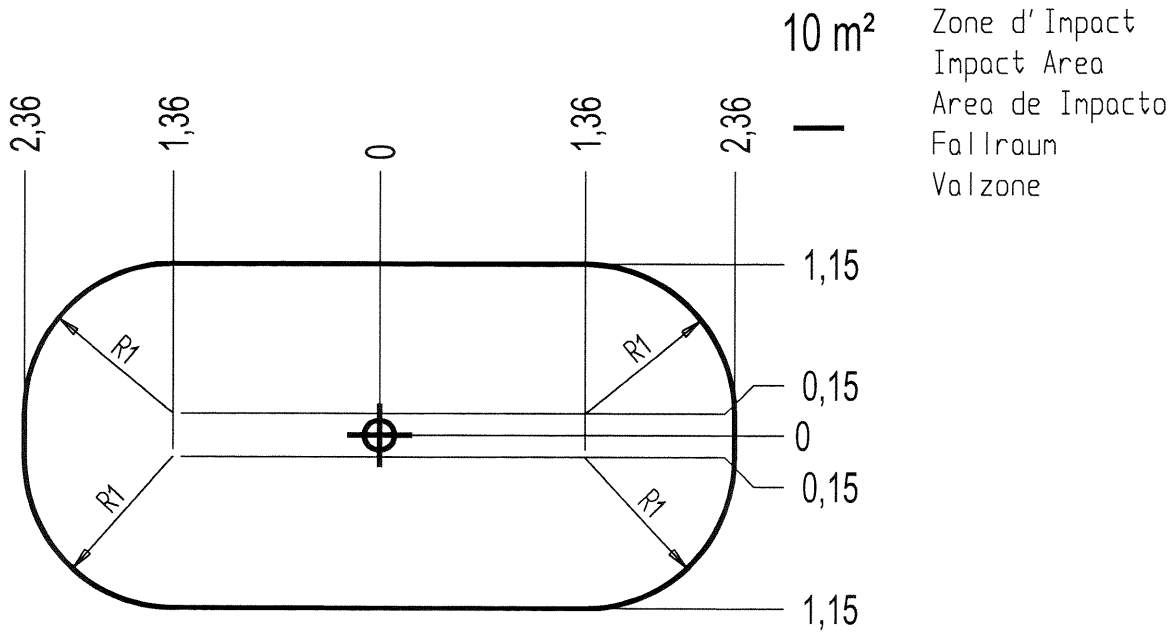
— Zone d' Impact
 Impact Area
 Area de Impacto
 Fallraum
 Valzone

EN 1176-1 : 2017
 EN 1176-6 : 2017

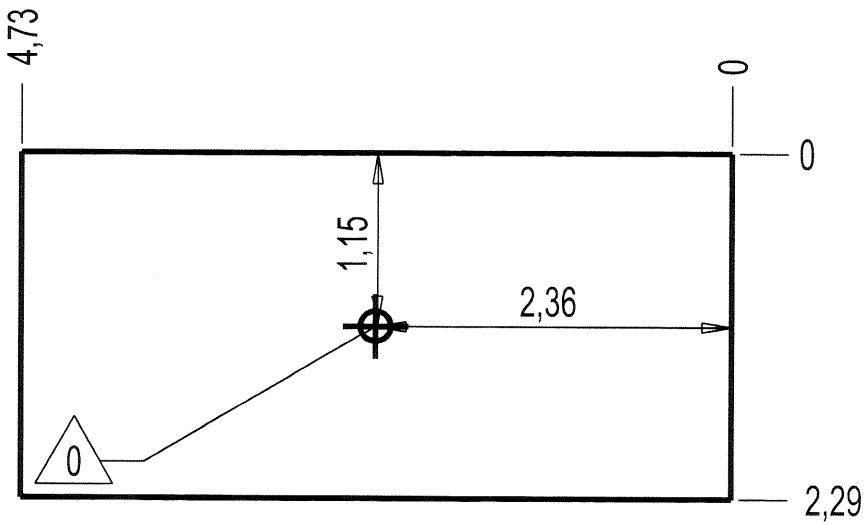


Implantation
 Footing plan
 Implantación
 Fundamentplan
 Funderingstekening

x2	45min	X, X m³
----	-------	---------



- Sol souple
- Wetpour
- Caucho Continuo
- Synthetischer Fallschutz
- Gietvloer

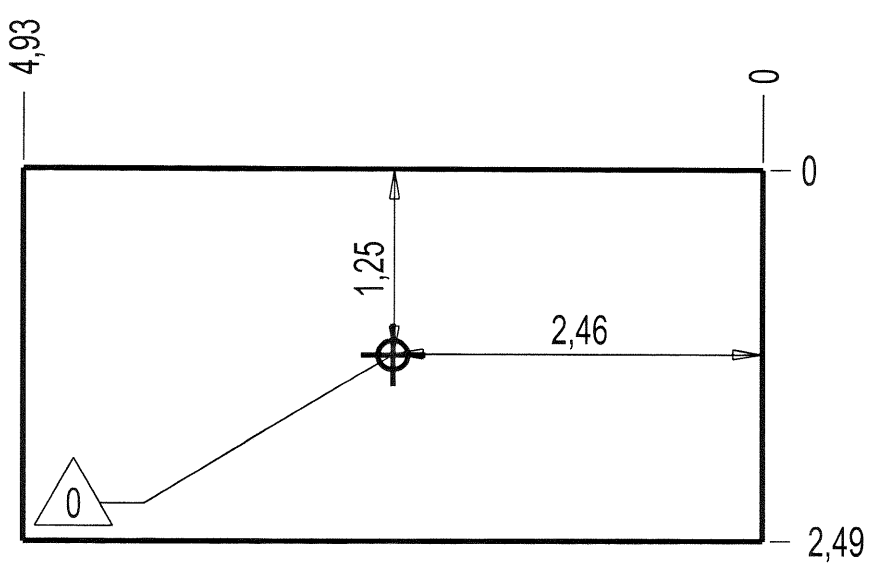


Dalle béton
 Concrete pad
 Solera de Hornigón
 Beton Bodenplatte
 Betonnen bodenplaat

14 m
 11 m²

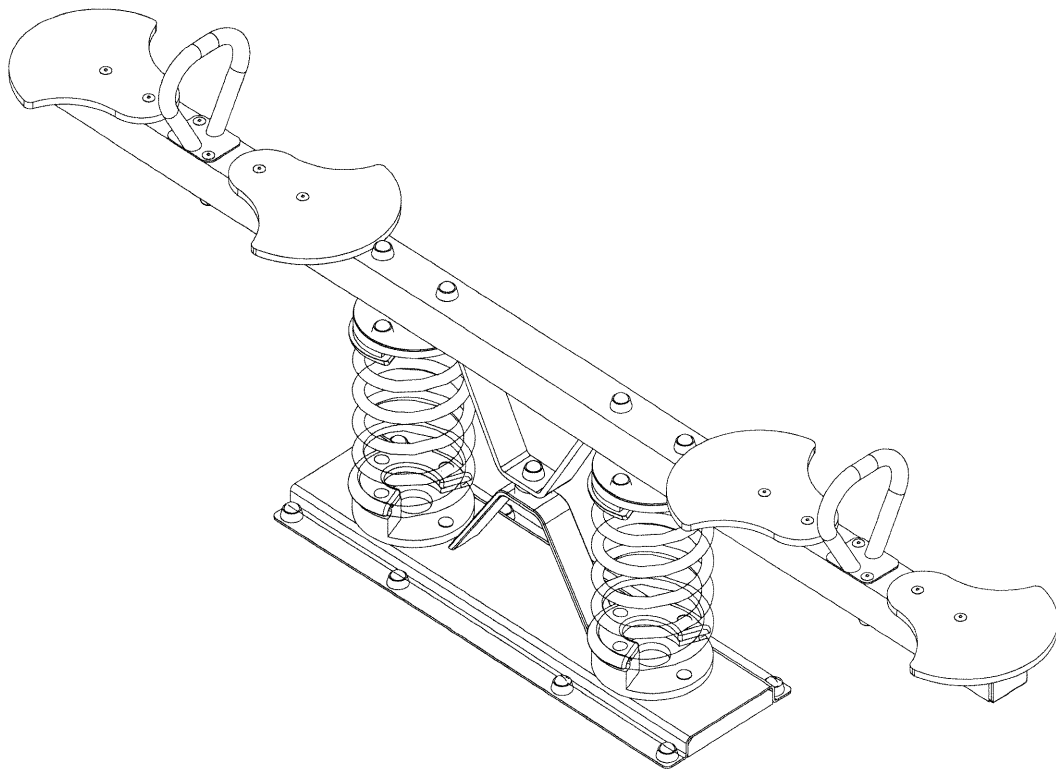
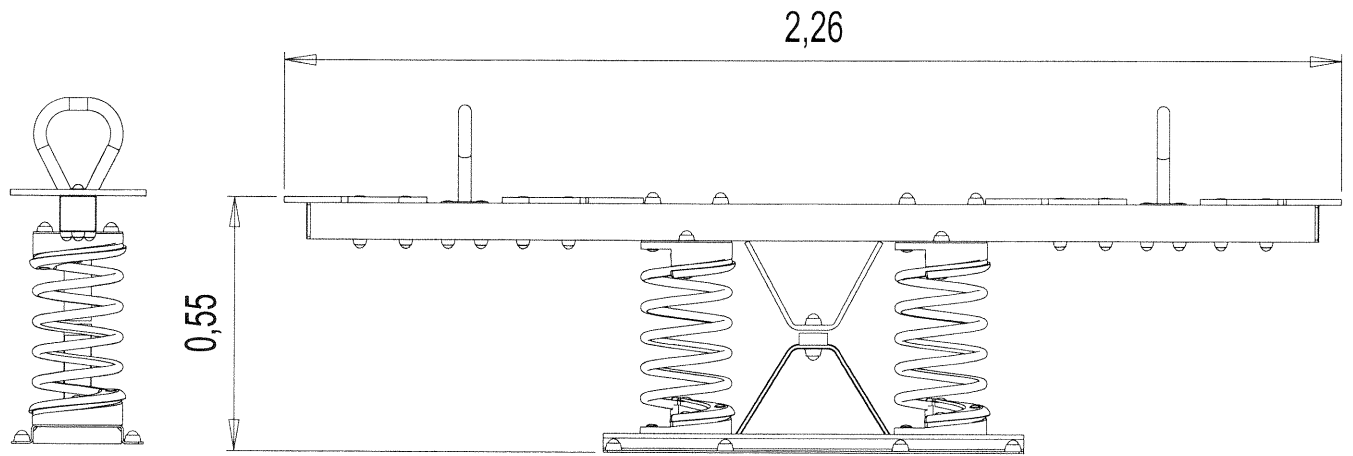
— Sol fluent
 Loose particle material
 Arenero
 Loses Bodennaterial
 Los bodennateriaal

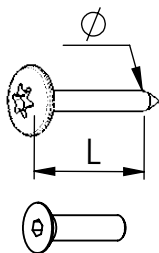
15 m
 12,5 m²



J853

Pro ludic





VBT 6 x 30
 \varnothing \uparrow L (mm)

VFHC



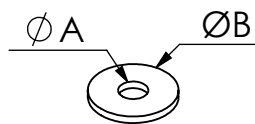
VEC M10
 \varnothing



VEF



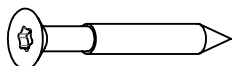
VEB



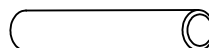
VR6x18
 $\varnothing A$ $\varnothing B$

1000 - 1800 tr/min
 Vitesse de rotation
 Rotation speed

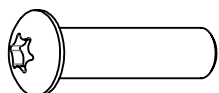
14 N.m
 Couple de rupture
 Torque of break



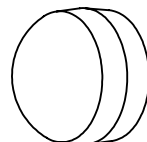
VWT



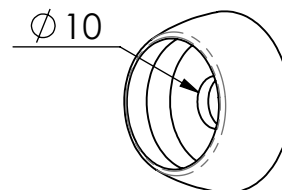
VGC



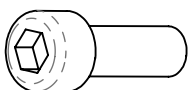
VCBHC



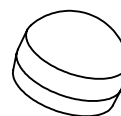
M10 440N



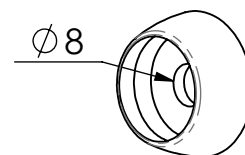
M10 310 N



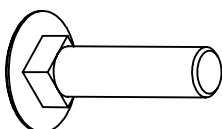
VBTR



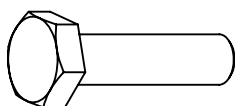
M8440N



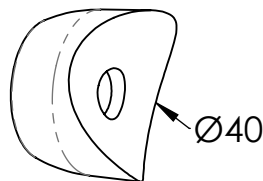
M8310N



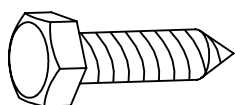
VTRCC



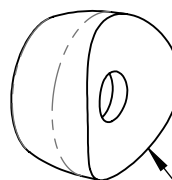
VTH



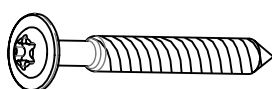
MI2503



VTF



MI2701



VBT

