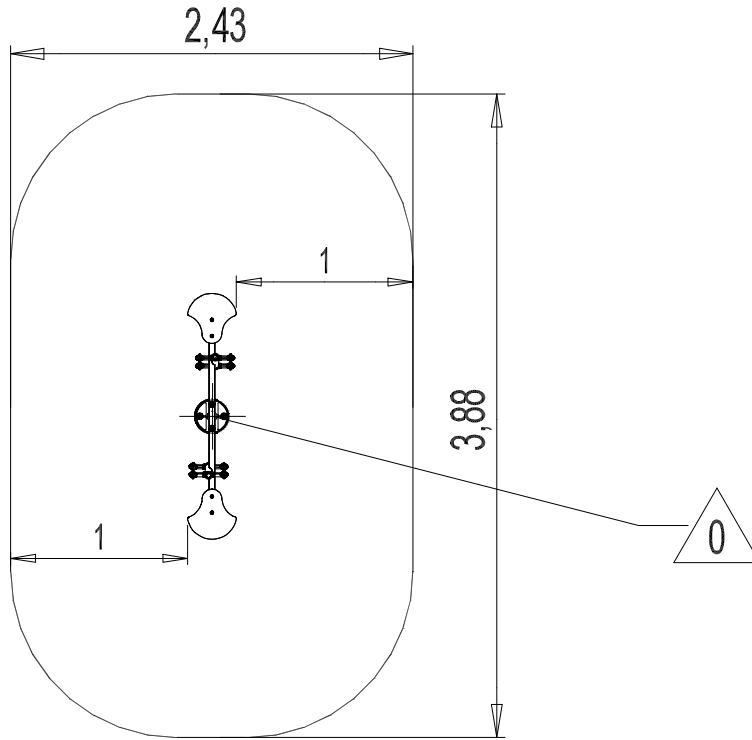


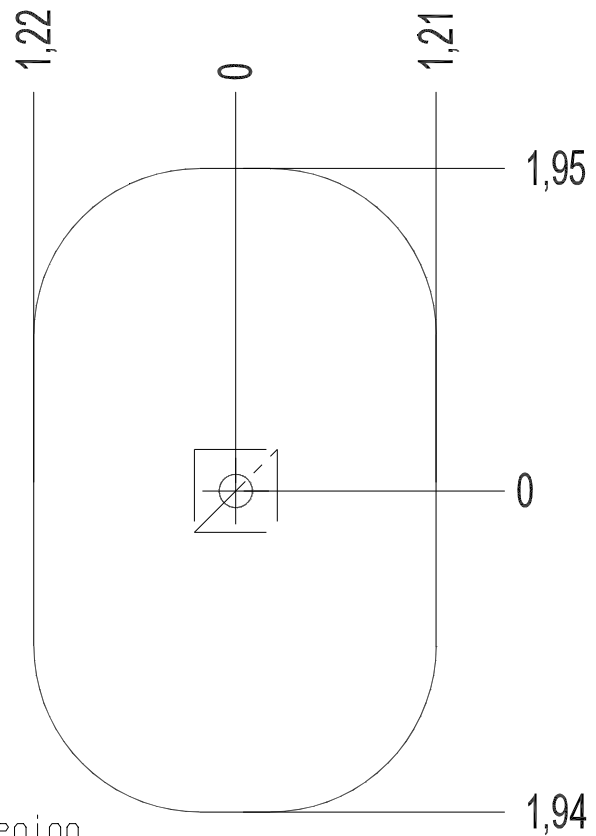
N°		
①	0,7 m	9 m²

— Zone d' Impact
 Impact Area
 Area de Impacto
 Fallraum
 Valzone

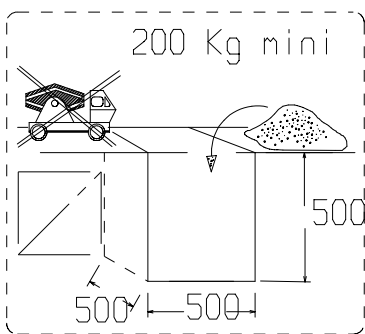
EN 1176-1 : 2017
 EN 1176-6 : 2017



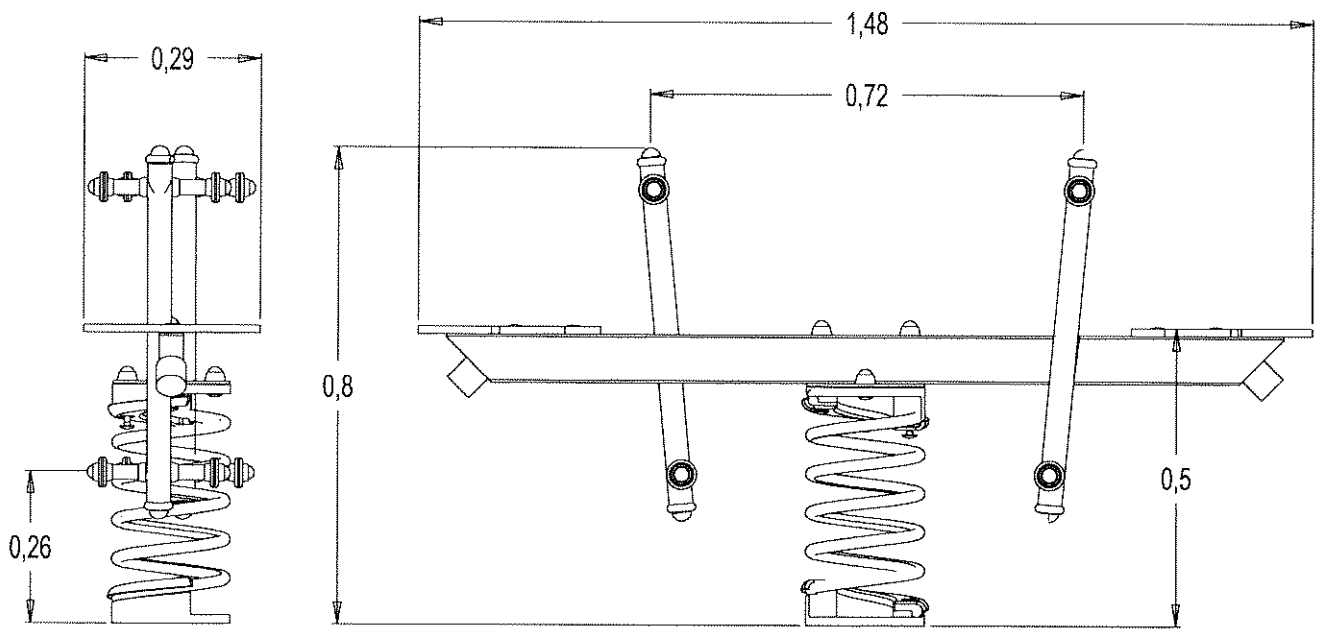
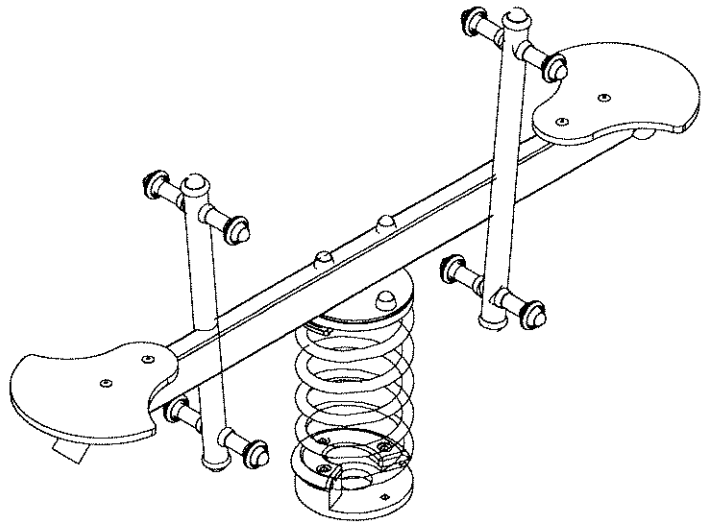
Point de Référence
 Setting Out Point
 Punto de referencia
 Bezugspunkt
 Referentiepunt

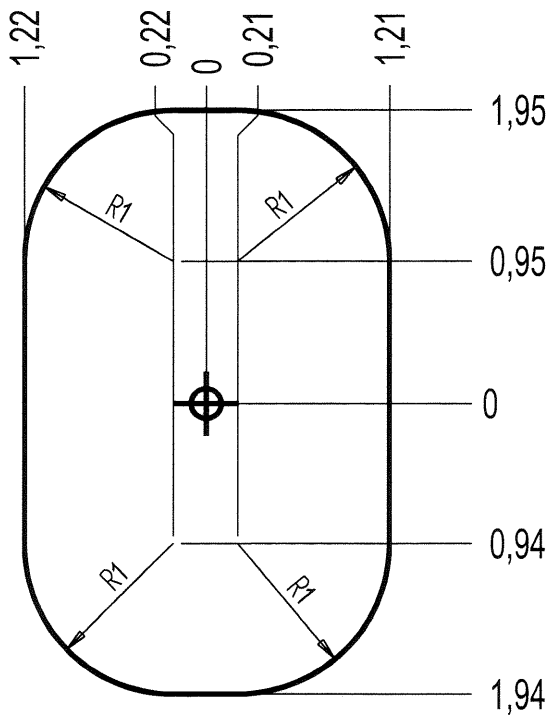


Implantation
 Footing plan
 Implantación
 Fundamentplan
 Funderingstekening



x1	1H15	X, X m³
----	------	---------



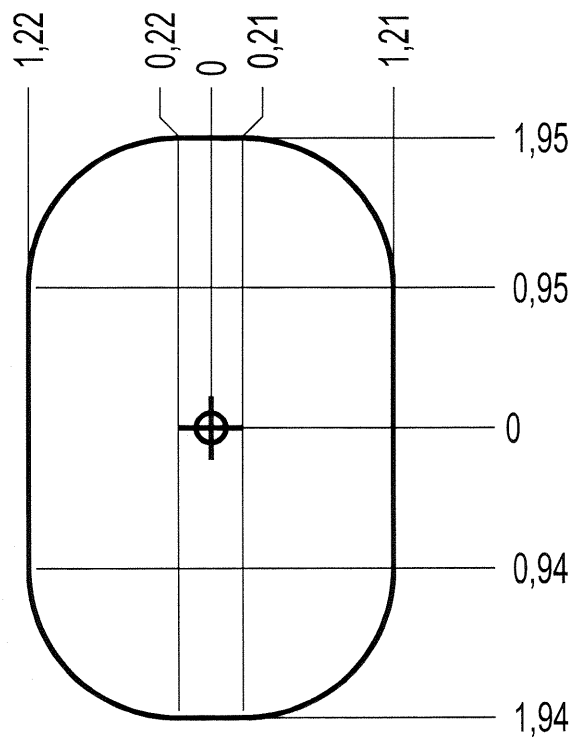


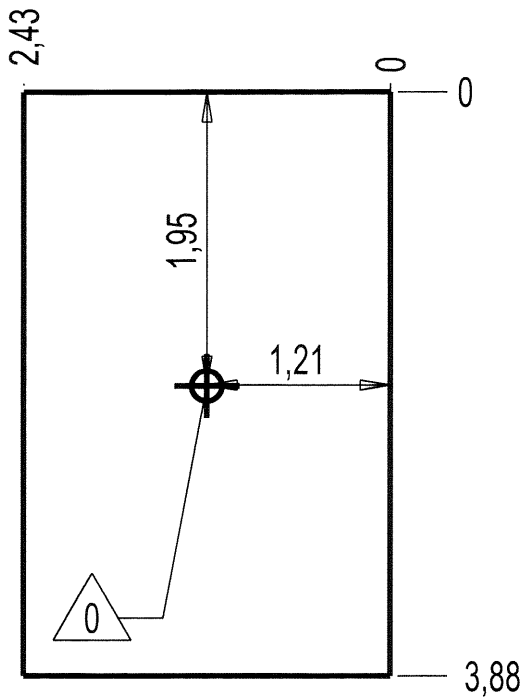
— Zone d' Impact
 — Impact Area
 — Area de Impacto
 — Fallraum
 — Valzone

9 m²

— Sol souple
 — Wetpour
 — Caucho Continuo
 — Synthetischer Fallschutz
 — Gietvloer

9 m²



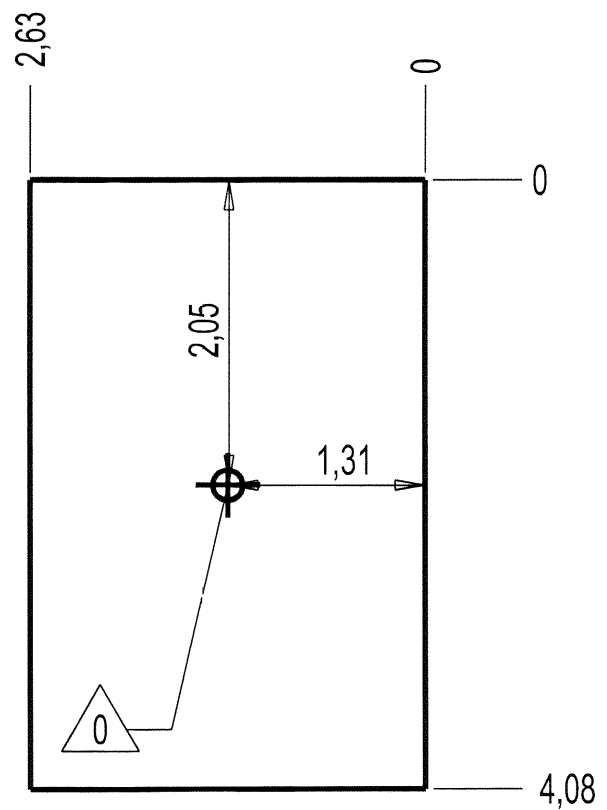


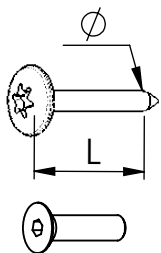
- Dalle béton
- Concrete pad
- Solera de Hormigón
- Beton Bodenplatte
- Betonnen bodenplaat

13 m
9,5 m²

- Sol fluent
- Loose particle material
- Arenero
- Loses Bodenmaterial
- Los bodenmaterial

13,5 m
11 m²





VBT 6 x 30
 \varnothing \nearrow \nwarrow L (mm)

VFHC



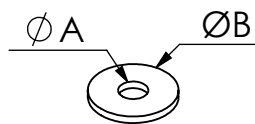
VEC M10
 \varnothing



VEF



VEB

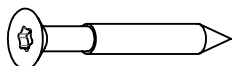


VR6x18
 $\varnothing A$ \nwarrow \nearrow $\varnothing B$

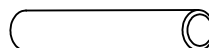
1000 - 1800 tr/min
 Vitesse de rotation
 Rotation speed

14 N.m
 Couple de rupture
 Torque of break

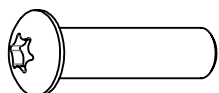
VTHA



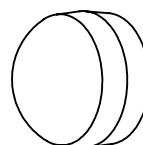
VWT



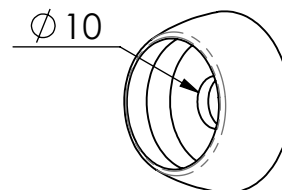
VGC



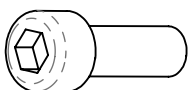
VCBHC



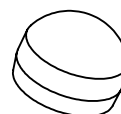
M10 440N



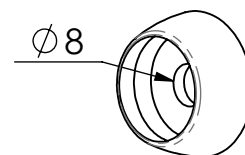
M10 310 N



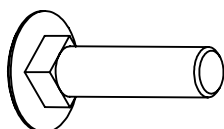
VBTR



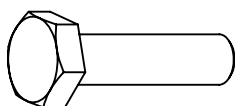
M8440N



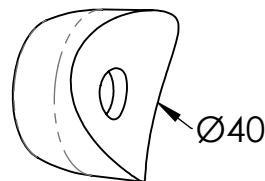
M8310N



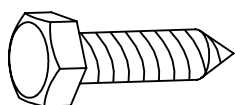
VTRCC



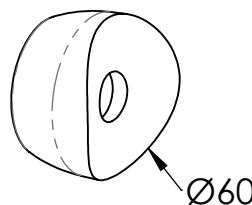
VTH



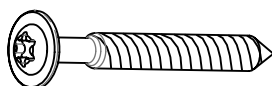
MI2503



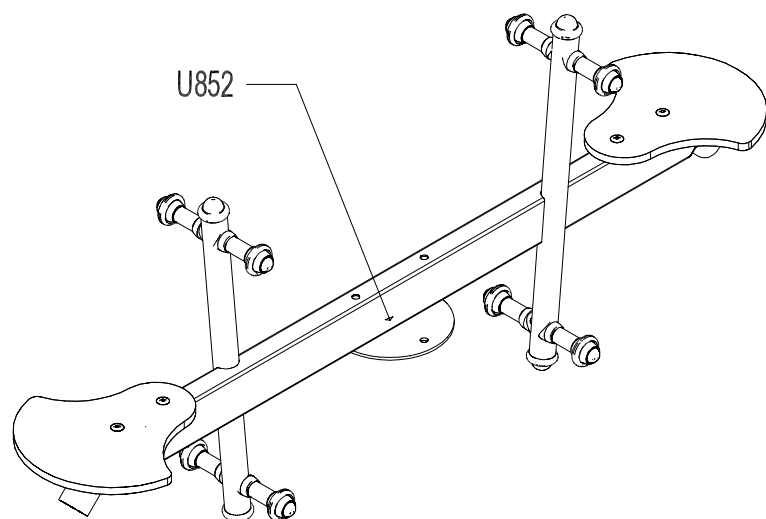
VTF



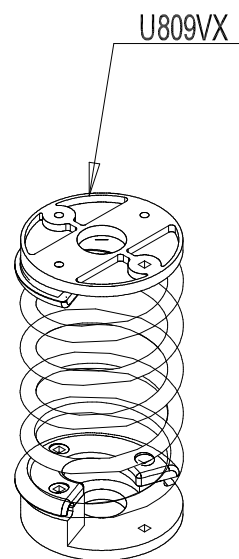
MI2701



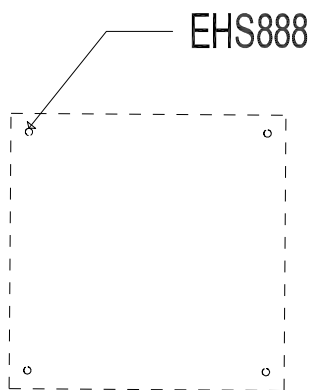
VBT



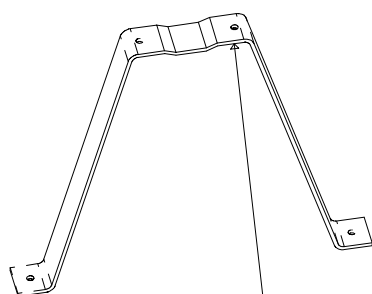
U852



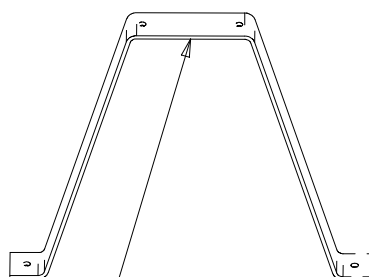
U809VX



EHS888



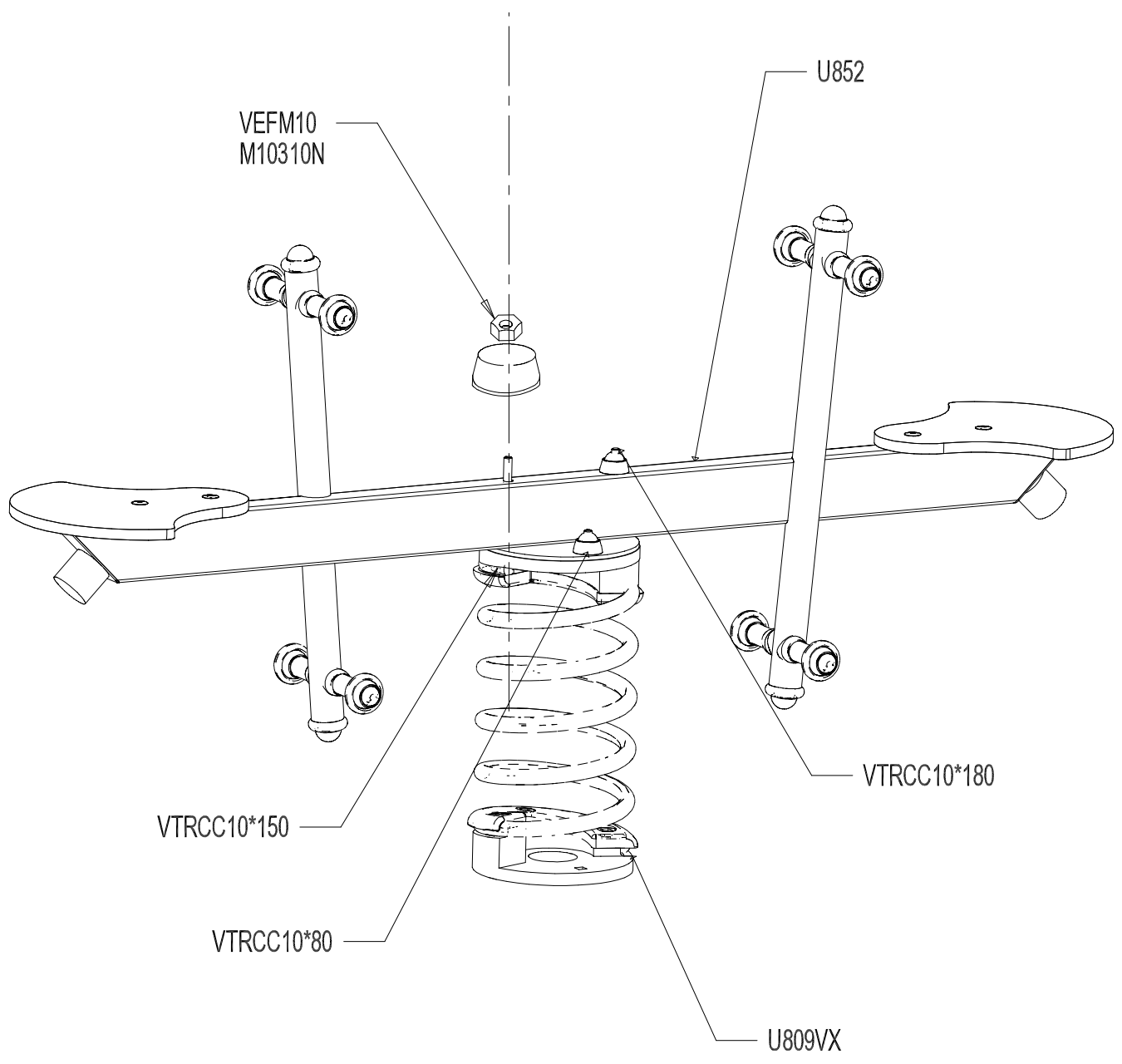
LG011A



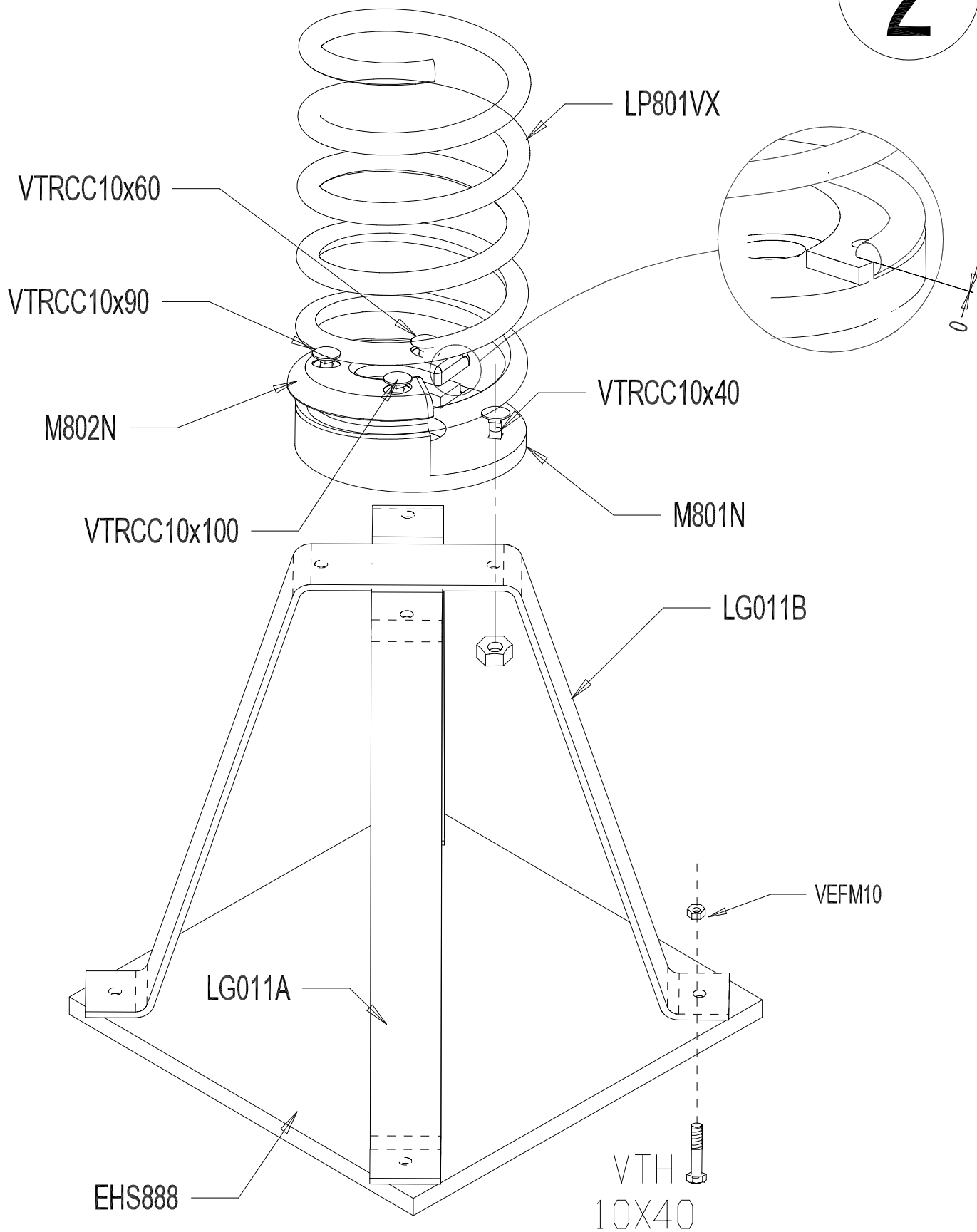
LG011B

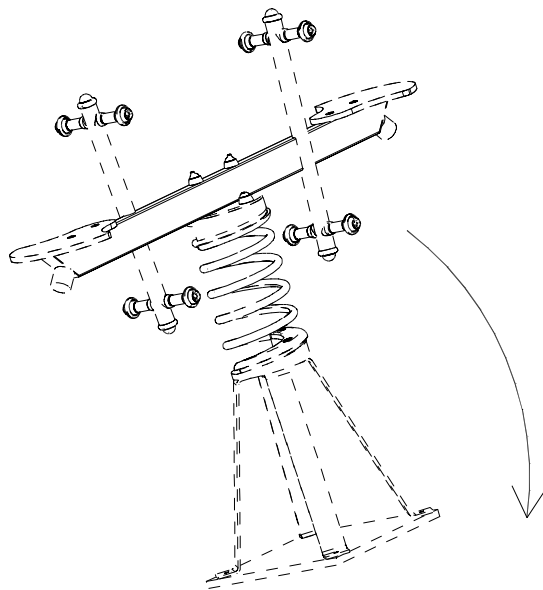
	M10310N	4
	M10440N	4
	VTRCC10x40	1
	VTRCC10x80	1
	VTRCC10x150	1
	VTRCC10x180	1
	VEFM10	8
	VTH10X40	4

1

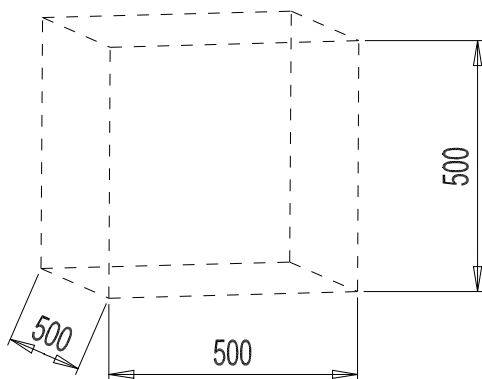


2

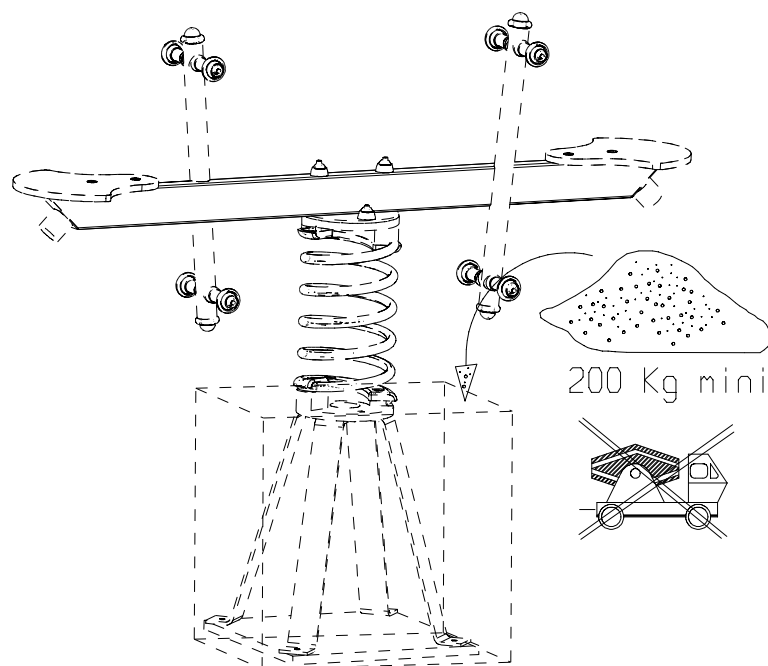
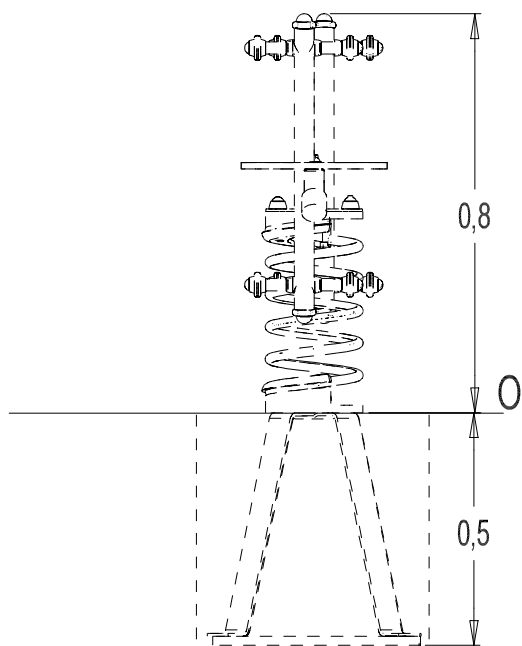




3



4





LA000

MI0002

