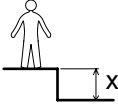
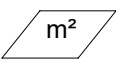





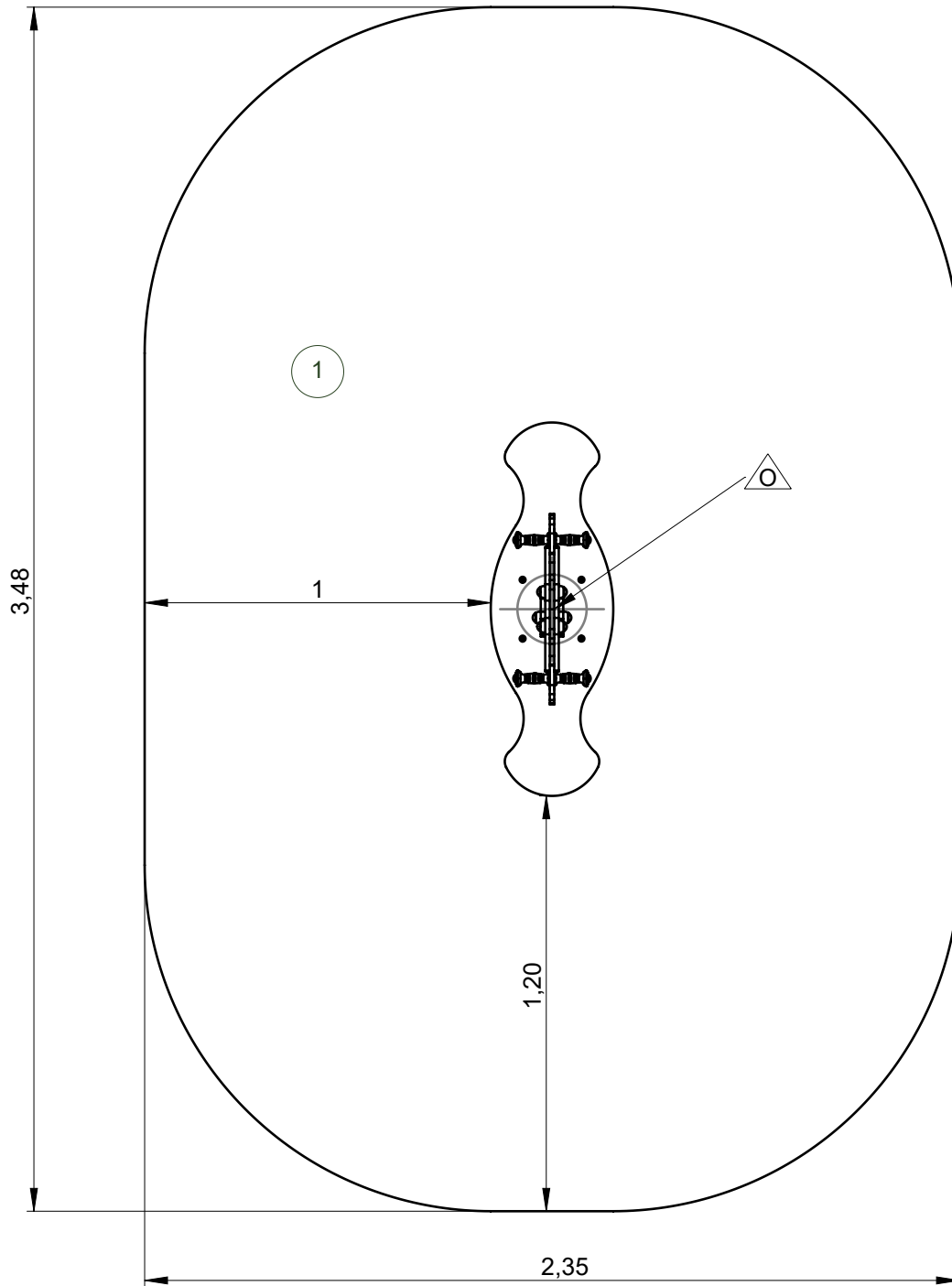


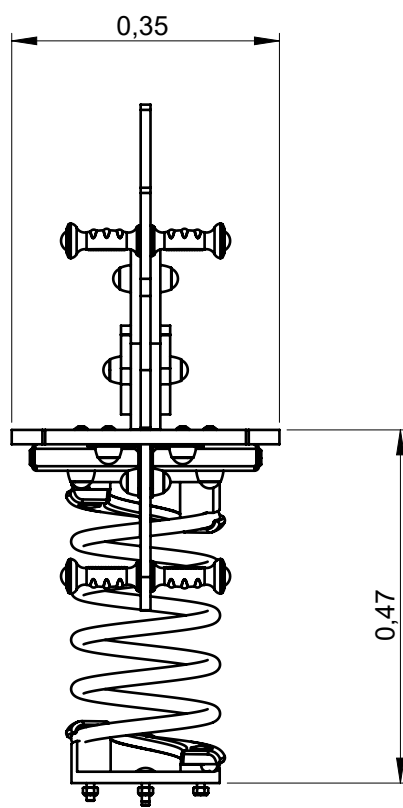
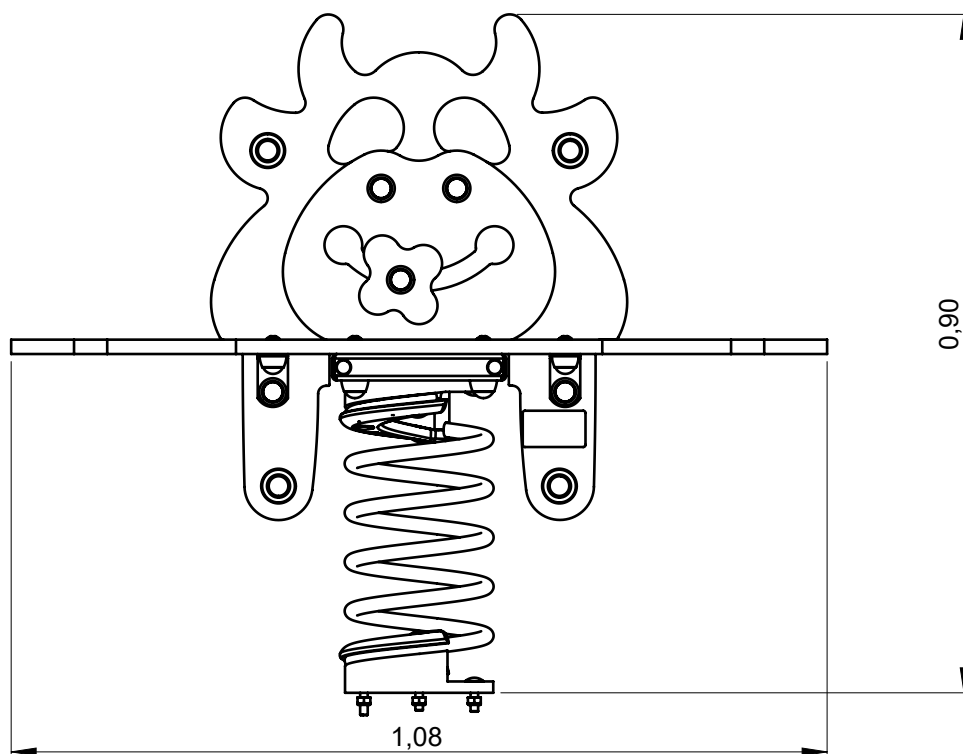
N°		
①	0.6 m	7 m <sup>2</sup>

— Zone d'impact  
Impact area  
Area de impacto  
Fallraum  
Valzone

 Point de référence  
Setting out point  
Punto de referencia  
Bezugspunkt  
Referentiepunt

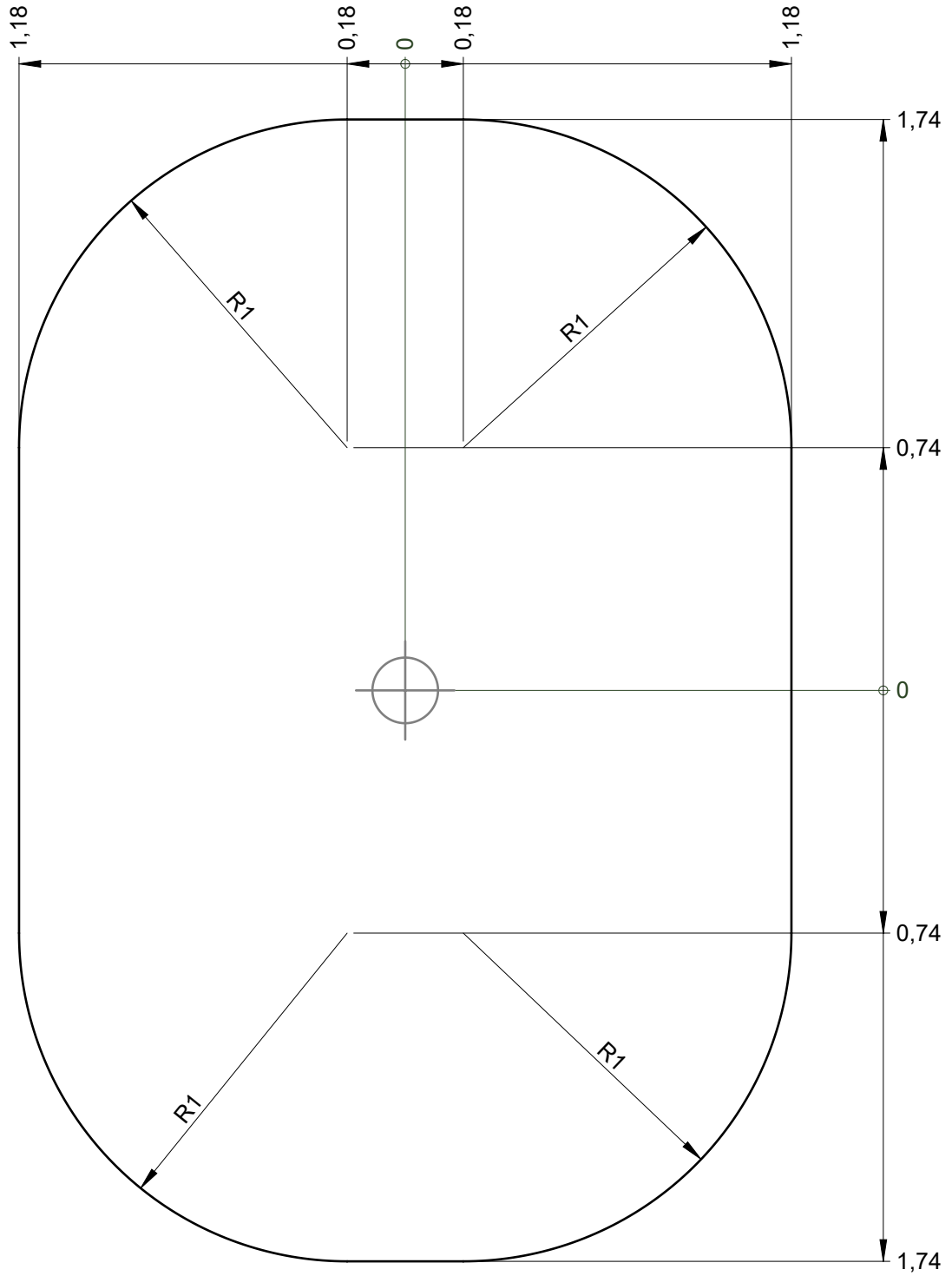
EN1176-1:2017  
EN1176-6:2017





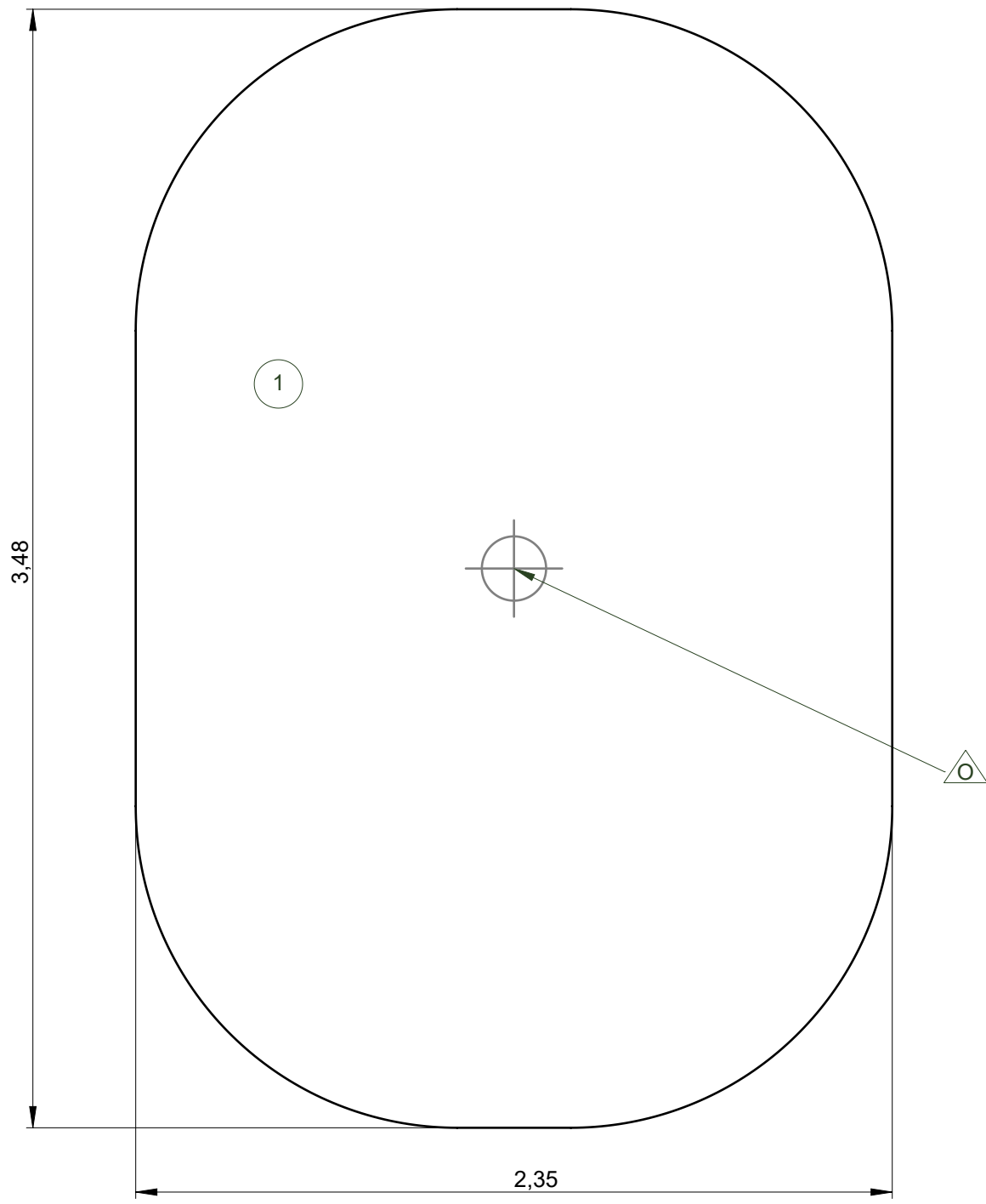
— Zone d'impact  
Impact area  
Area de impacto  
Fallraum  
Valzone

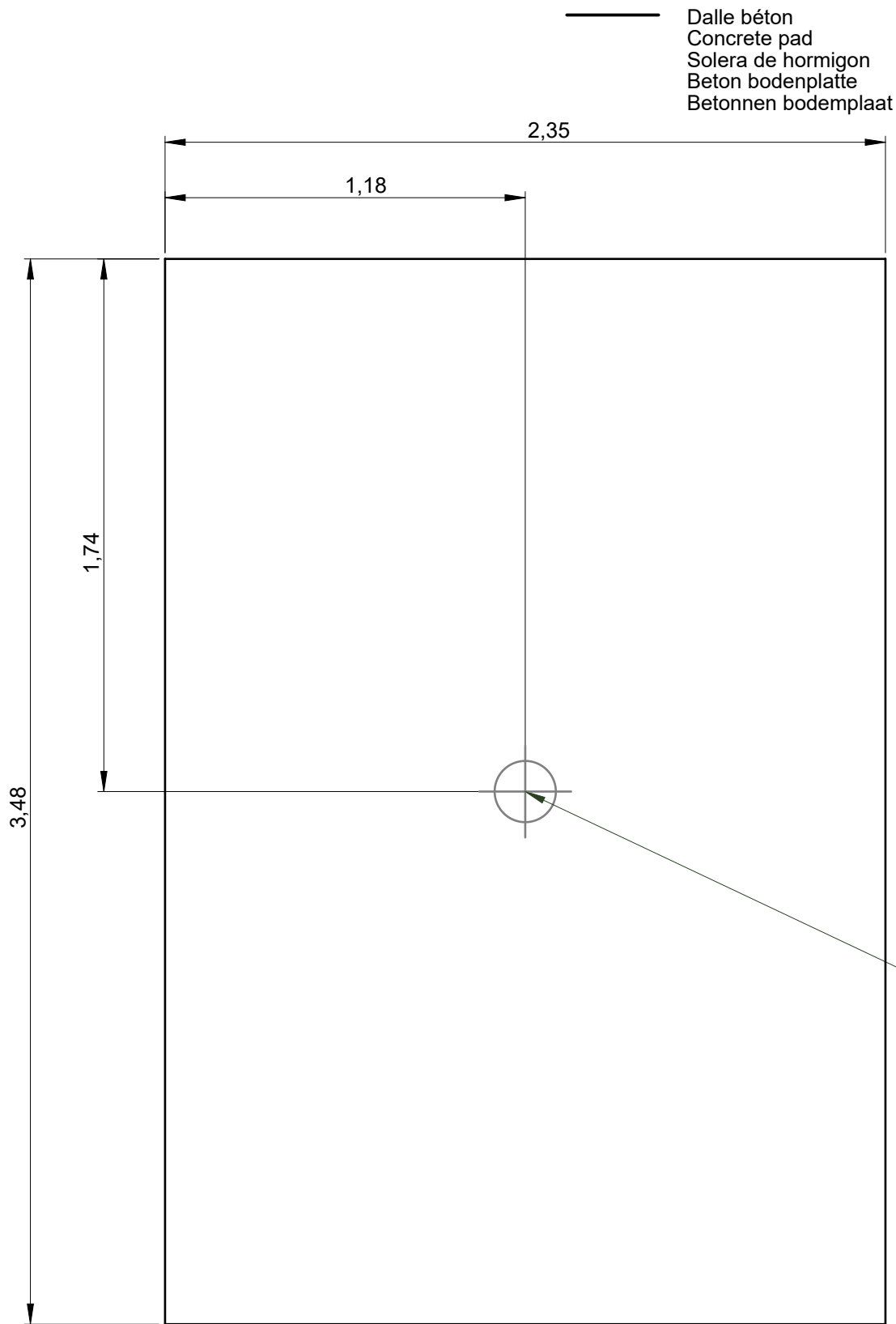
7.5 m<sup>2</sup>



— Sol souple  
Wetpour  
Caucho continuo  
Synthetischer fallschutz  
Gietvloer

7.5 m<sup>2</sup>



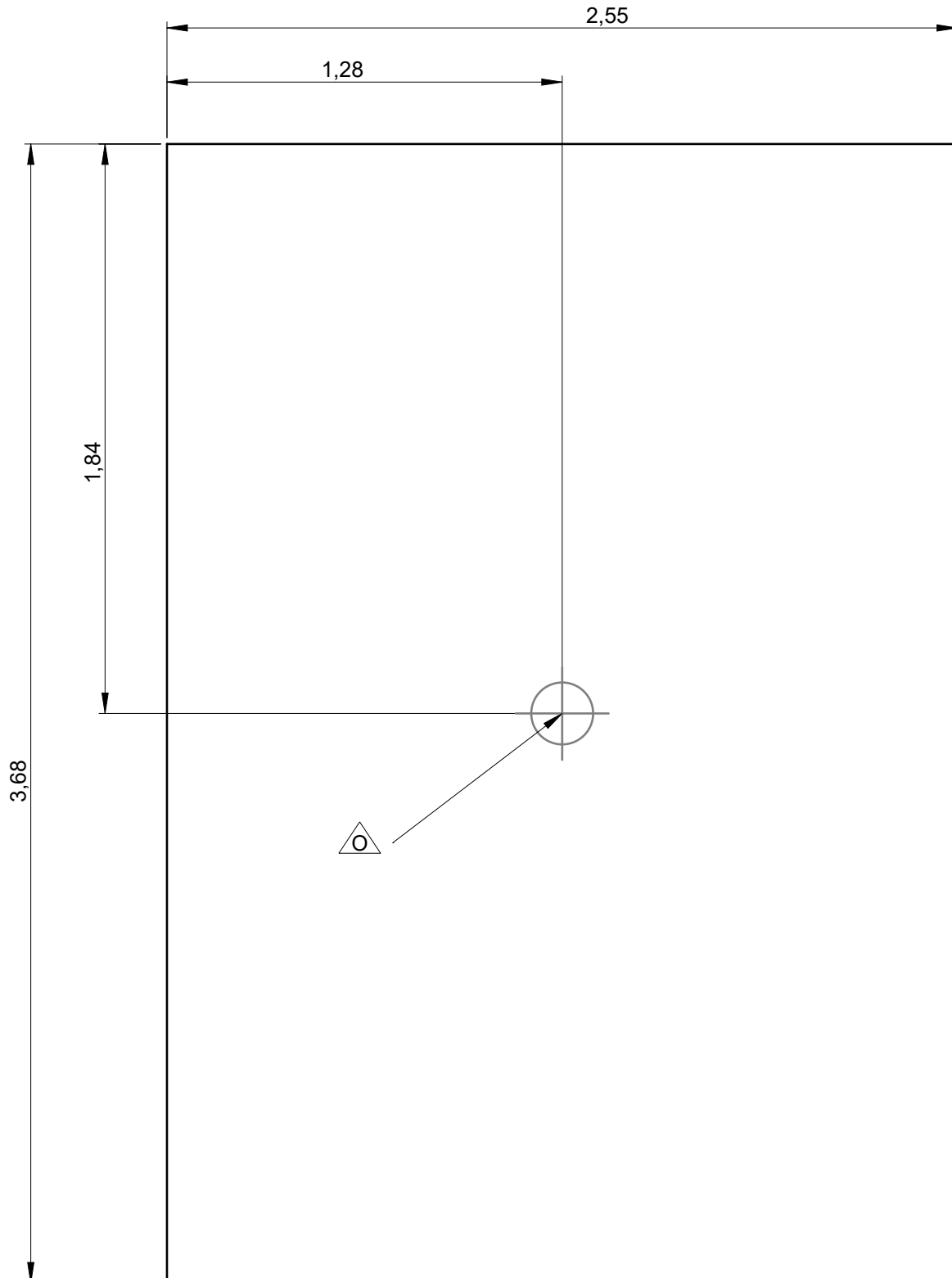


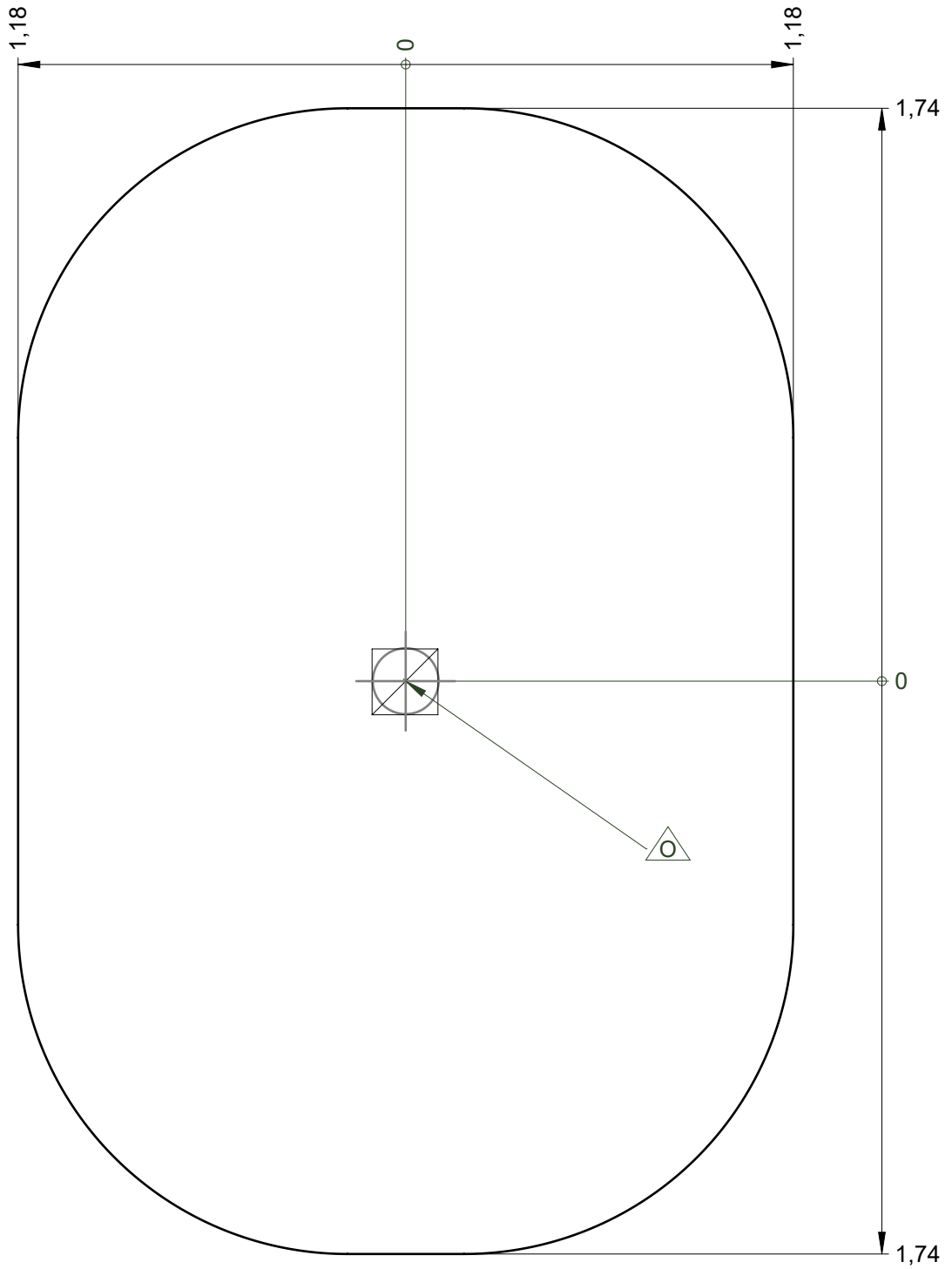
— Dalle béton  
Concrete pad  
Solera de hormigon  
Beton bodenplatte  
Betonnen bodemplaat



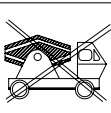
12m

8.5 m<sup>2</sup>

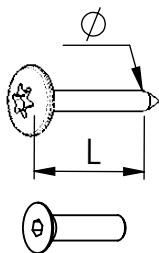
— Sol fluent  
Loos partucule material **13m**  
Arenero  
Loses Bodenmaterial  
Los bodemateriaal **9.5m<sup>2</sup>**





 x 1	 1H	 x, xm <sup>3</sup>
--	--	--





VBT 6 x 30  
 $\varnothing$  L (mm)

VFHC



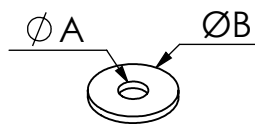
VEC M10  
 $\varnothing$



VEF



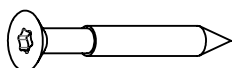
VEB



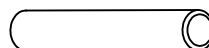
VR6x18  
 $\varnothing A$   $\varnothing B$

**1000 - 1800 tr/min**  
 Vitesse de rotation  
 Rotation speed

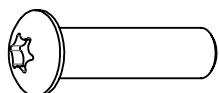
**14 N.m**  
 Couple de rupture  
 Torque of break



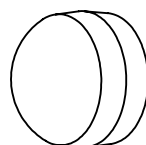
VWT



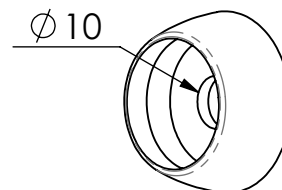
VGC



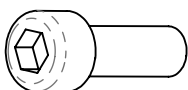
VCBHC



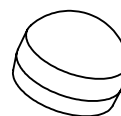
M10 440N



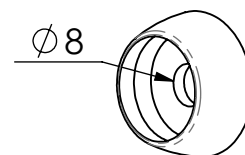
M10 310 N



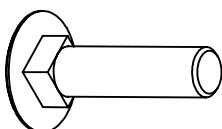
VBTR



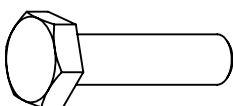
M8440N



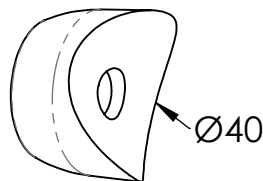
M8310N



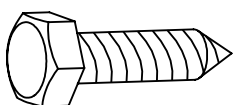
VTRCC



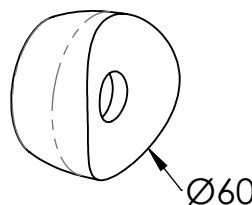
VTH



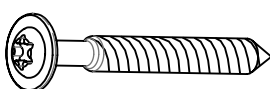
MI2503



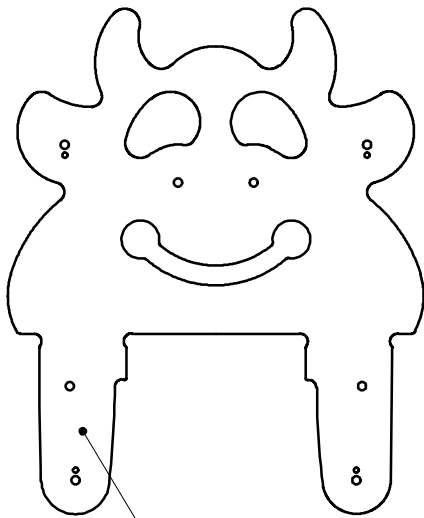
VTF



MI2701



VBT



ET925VX



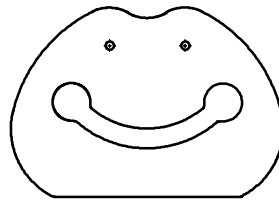
EP927J



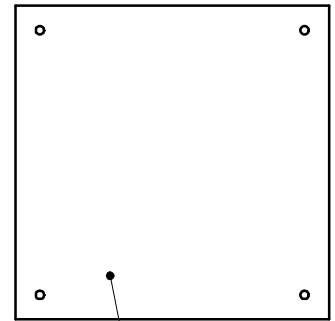
MI820N



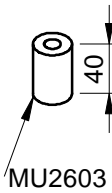
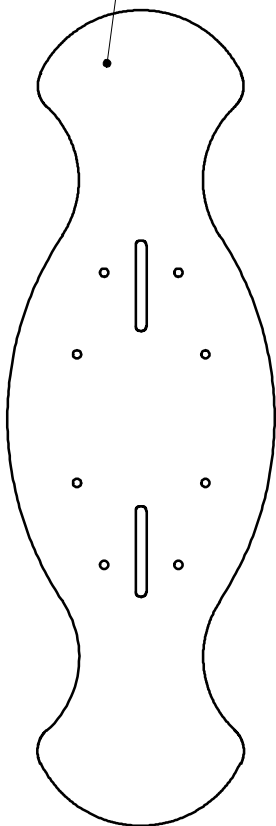
P13



FT909



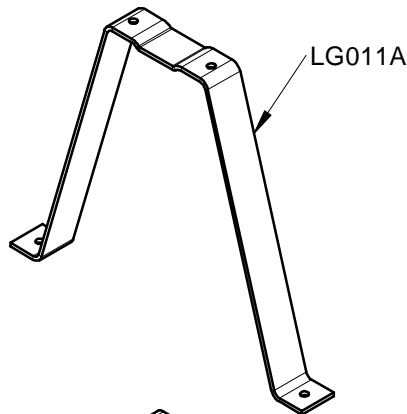
EHS888



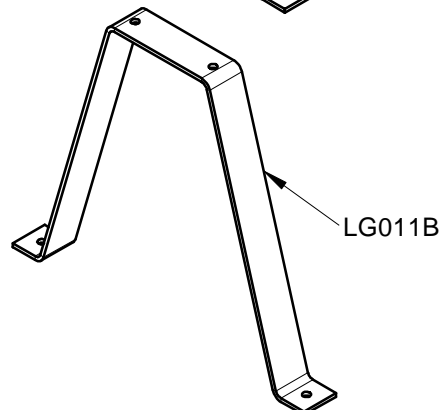
MU2603



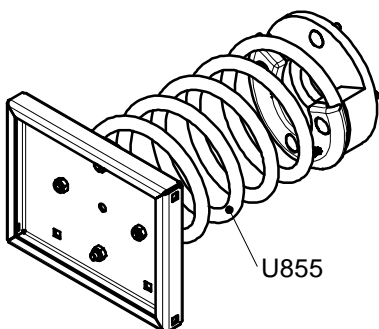
M11



LG011A



LG011B

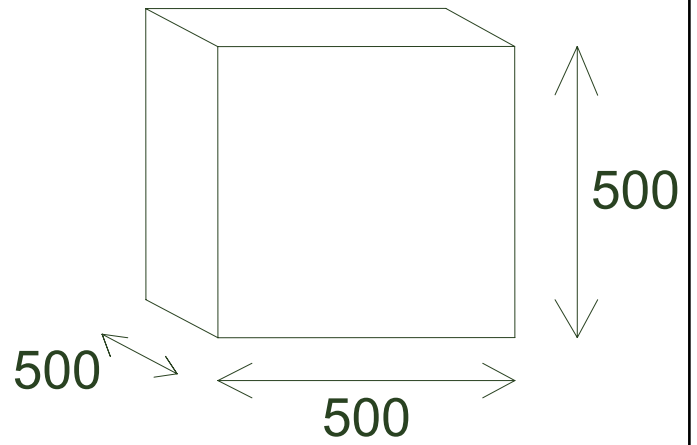
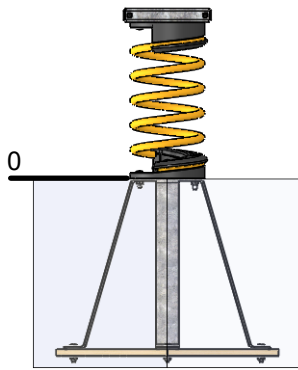
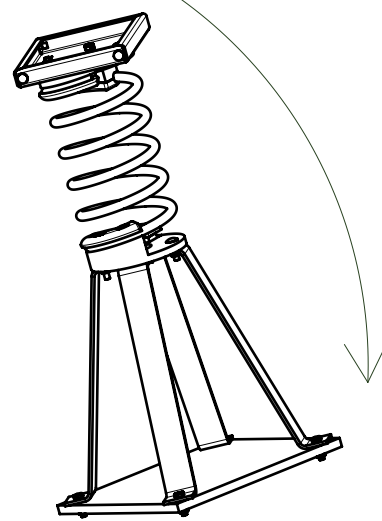
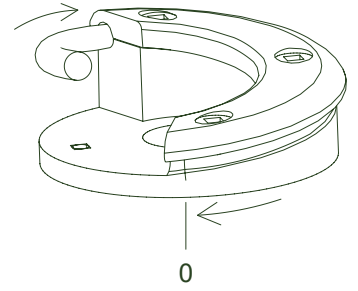
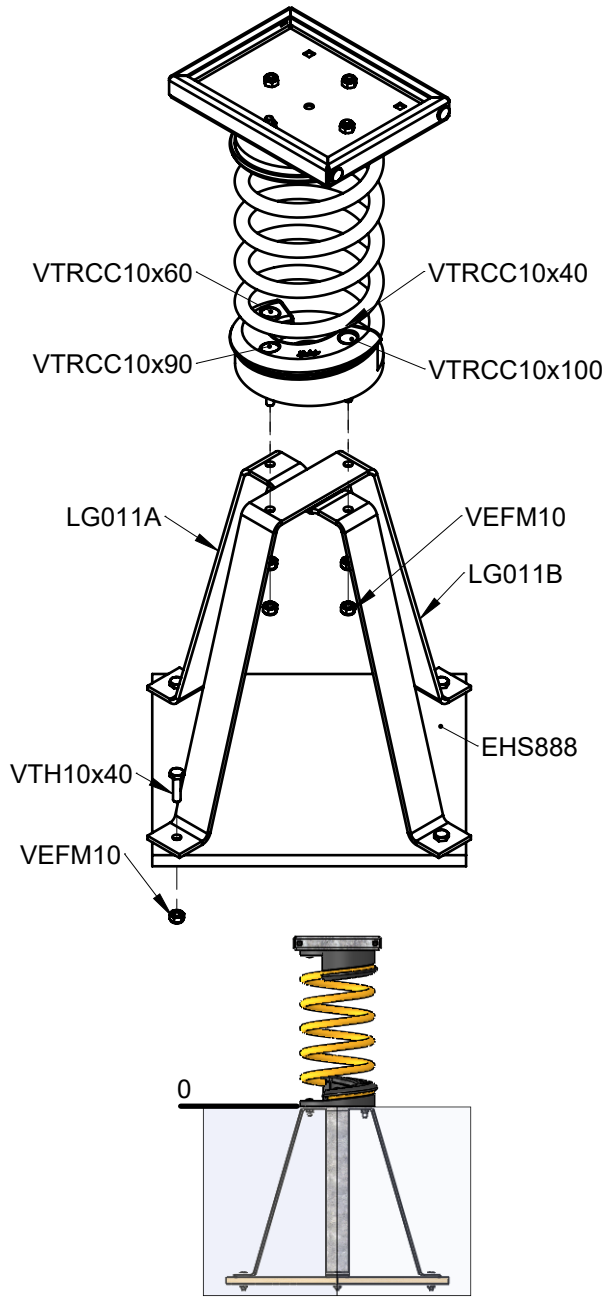


U855

Réf	Qté
EHS888	1
EP927J	2
ET925VX	1
ET926OF	2
FT909	1
LG011A	1
LG011B	1
M11	5
M10310N	18
M10440N	26
MI820N	8
MU2603	1
P13	4
U855J	1
VCBHCM10x40I	10
VEFM10	21
VTH10x90	7
VTRCC10x200	4

# J844 A

*ProLudic*



  $> 1500 \text{ Kgs/M}^3$

  $< 1500 \text{ Kgs/M}^3$

