

**BEDIENUNGSANLEITUNG:** 70-394 V01 011121

## SpaceStation-G, SpaceWalk-G.

### Bestimmung:

Das Schranksystem SpaceStation-G und SpaceWalk-G ist ausschließlich für die Nutzung in geschlossenen Räumen im Bildungsbereich konzipiert. Für nicht bestimmungsgemäße Nutzung (z.B. in Werkstätten, Lagerbereichen, Feuchträumen) wird keine Haftung übernommen. Die maximale Belastung je Material-Box 5 kg.

### Allgemeiner Hinweis:

Lesen Sie diese Anleitung und vor allem die Sicherheitshinweise vor Benutzung der Produkte genau durch und beachten Sie diese. Bewahren Sie die Anleitung zum späteren Nachlesen sorgfältig auf und geben Sie diese an andere Benutzer weiter.

### Allgemeiner Sicherheitshinweis:

In dieser Anleitung verwenden wir folgende Symbole und Hinweise:

---

**Wichtig!** Bei diesem Symbol handelt es sich um einen wichtigen Montagehinweis.

---

---

**Achtung!** Bei diesem Symbol handelt es sich um einen sehr wichtigen Hinweis.

---

### Im Internet:

Sie finden diese Anleitung auch im Internet (siehe Kopfleiste).

### Normen:

ANSI/BIFMA X5.9-2019 Storage Units. DIN EN 16121.

**OPERATION INSTRUCTIONS:** 70-394 V01 011121

## SpaceStation-G, SpaceWalk-G.

### Intended use:

The SpaceStation-G and SpaceWalk-G cabinet system is intended exclusively for use in educational spaces. No liability will be assumed for any use other than that intended, (e.g. in workshops, storage areas or damp locations). The maximum load per materials box is 5 kg.

### General comments:

Read these Instructions and, in particular, the safety instructions carefully before using the products and adhere to these. Keep these Instructions in a safe place for future consultation and communicate them to other users.

### General note on safety:

The following symbols and notes are used in these Instructions:

---

**Important!** This symbol indicates an important assembly note.

---

---

**Caution!** This symbol indicates a very important note.

---

### On the Web:

You can find these Instructions on the Web (see header).

### Standards:

ANSI/BIFMA X5.9-2019 Storage Units. DIN EN 16121.

### Lieferumfang:

- Das Schrank-System SpaceStation-G und SpaceWalk-G wird in der Regel von VS Vereinigte Spezialmöbelfabriken GmbH & Co.KG vormontiert.
- Reparaturen sind nur von Fachpersonal durchzuführen.
- Die Montage von nachträglich geliefertem Zubehör bzw. dadurch erforderliche Umbaumaßnahmen sind nur nach genauer Kenntnis der Montageanleitung vorzunehmen. Es darf nur originales Zubehör verwendet werden.

### Montage und Inbetriebnahme:

Bei fahrbaren SpaceWalk-G Modellen vor Verwendung den Rollenschutz entfernen.

### Betrieb:

Beachten Sie die Hinweise auf den folgenden Seiten.

### Fehlersuche und Service:

Bei eventuell auftretenden Fehlern wenden Sie sich bitte an den VS-Kundendienst: kundenservice@vs-moebel.de

### Weitergabe und Entsorgung:

Achten Sie darauf, bei einer Weitergabe des Produkts auch diese Anleitung mit zu übergeben. Für eine umweltfreundliche Entsorgung informieren Sie sich bitte bei Ihrer zuständigen Kommune. Die Entsorgung erfolgt an zugelassenen Sammel- und Rücknahmestellen.

### Scope of delivery:

- The SpaceStation-G and SpaceWalk-G cabinet systems are generally supplied preassembled by VS Vereinigte Spezialmöbelfabriken GmbH & Co.KG.
- Repairs may only be performed by specialist personnel.
- The assembly of subsequently supplied accessories and/or conversion operations made necessary by them may only be performed by persons who are perfectly familiar with the assembly instructions. Only original accessories may be used.

### Assembly and initial use:

In the case of mobile SpaceWalk-G models, remove the castor protection before using.

### Use:

Please take account of the notes on the following pages.

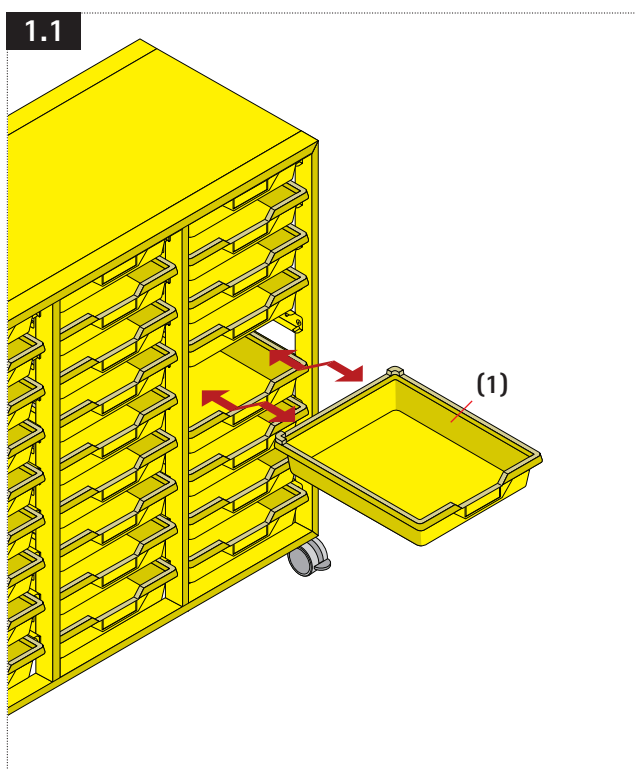
### Faults and service:

If any faults occur please contact the VS Customer Service: kundenservice@vs-moebel.de

### Transfer and disposal:

Please note that if the product is transferred to a new owner or user then it must be accompanied by these Instructions. Please contact your responsible local authority department regarding environmentally friendly disposal. It must be disposed of at authorized collection and return points.

## 1. Allgemein General



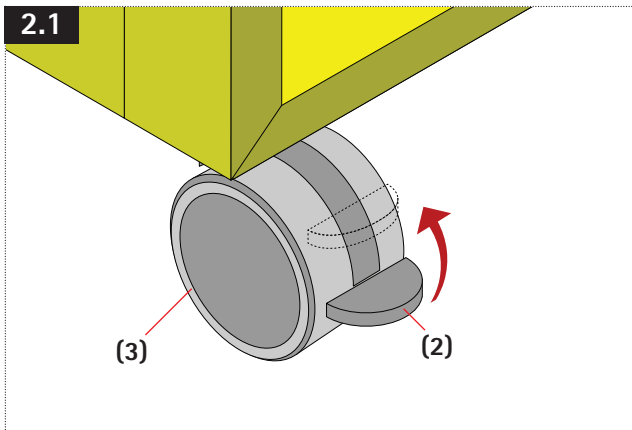
**DE Schränke mit Material-Boxen:** Zur Entnahme einer Box (1) ziehen Sie diese bis zum Anschlag heraus und heben sie anschließend an, um die Auszugssperre zu überwinden. Um die Box wieder einzusetzen, verfahren Sie in umgekehrter Reihenfolge. Bei SpaceWalk-G-Modellen ohne Rückwand können die Boxen von beiden Seiten eingesetzt werden.

**! Achtung!** Schränke nur mit vollständig eingeschobenen Material-Boxen verfahren. Jeweils nur eine Box nach vorne ausziehen.

**EN Cabinets with materials boxes:** To remove a box (1), pull it out as far as the stop and then lift it to free it from the pull-out lock. Perform the above steps in the reverse sequence to insert the box again. On SpaceWalk-G models without a back panel, the boxes can be inserted from either side.

**! Caution!** Only move cabinets when the materials boxes are fully inserted. Only pull one box out forwards at any one time.

## 2. Verfahren des Modells SpaceWalk-G Moving the SpaceWalk-G model

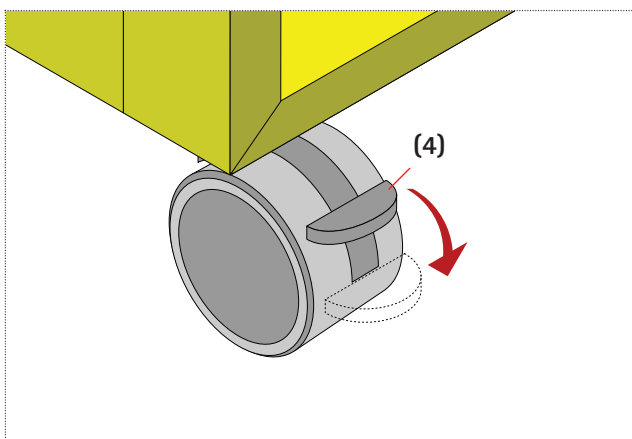


**DE Rollen:** Zum Verschieben des Schrankes lösen Sie zunächst die Feststellung **(2)** der Rollen **(3)**, indem Sie den Bremshebel nach oben ziehen. Durch Druck nach unten **(4)** ist die Rolle nach Ortswechsel wieder festzustellen.

**! Achtung!** Rollen sind Verschleißteile, bitte in regelmäßigen Abständen prüfen und austauschen.

**! Achtung!** Standsicherheit – Rollen sind nach jedem Ortswechsel festzustellen.

**! Achtung!** Stolpergefahr durch eventuell nach vorne überstehende Rollen!

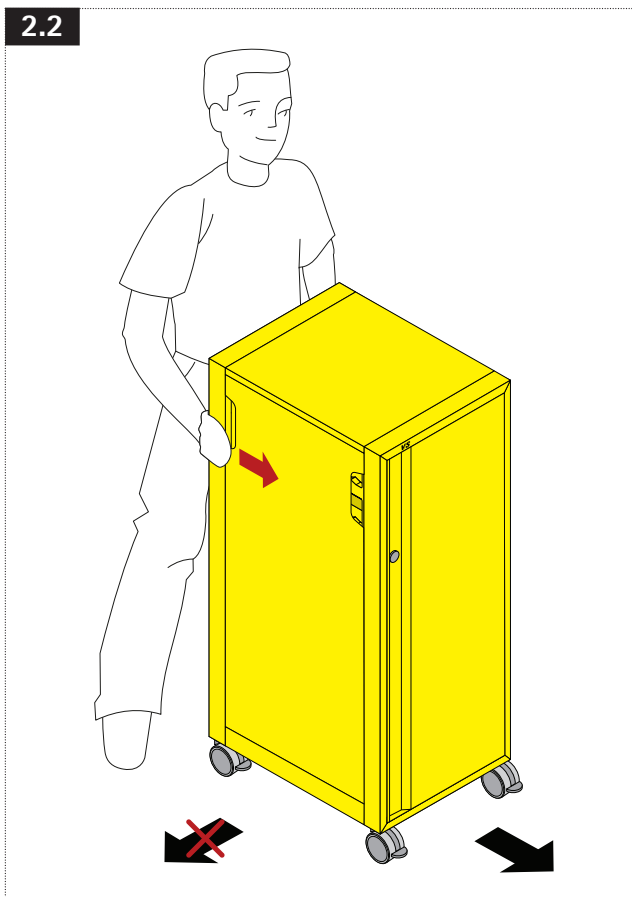


**EN Castors:** To move the cabinet, first release the lock **(2)** of the castors **(3)** by pulling the brake lever upwards. Press the mechanism down again **(4)** to lock the castors after moving the unit to a new location.

**! Caution!** The castors are subject to wear, please check and replace at regular intervals.

**! Caution!** To ensure stability, the rollers must always be locked every time the unit is moved to a new location.

**! Caution!** Danger of tripping as castors may protrude forwards!



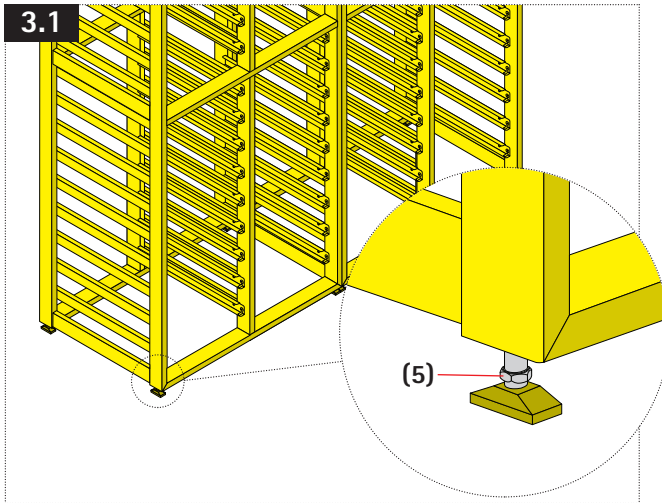
**DE** Sind die Feststellvorrichtungen der Rollen gelöst und alle Hindernisse vom vorgesehenen Fahrweg entfernt, kann der Schrank verfahren werden. Verschieben Sie den Schrank möglichst über die Schmalseite. Schwellen und andere Bodenunebenheiten sind langsam zu überfahren; eventuell muss der Schrank dazu leicht angehoben werden.

**! Achtung!** Das Möbel sollte nicht bei maximaler Beladung verschoben werden. Bei hoher Beladung durch zwei Personen verschieben.

**EN** When the castor locking mechanisms have been released and all the obstacles have been removed from the intended travel path then the cabinet may be moved. Whenever possible, use the narrow side when moving the cabinet. Sills and other irregularities in the floor must be travelled over slowly. It may be necessary to lift the cabinet slightly to do this.

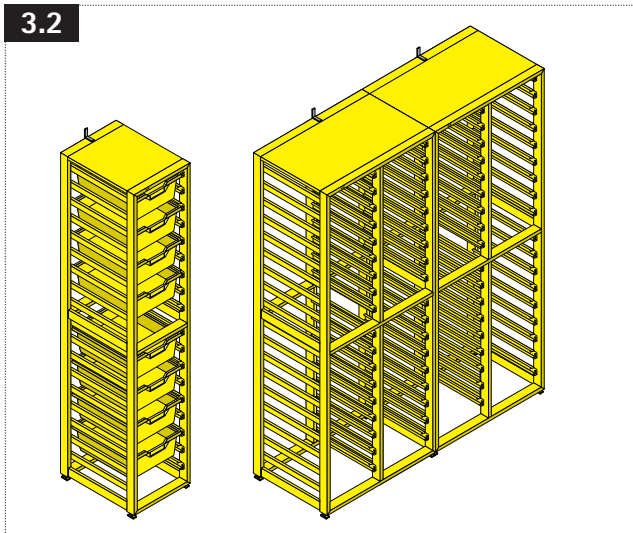
**! Caution!** The unit should not be moved when fully loaded. In the case of high loads, the unit should be moved by two persons.

### 3. Kippsicherung und Verkettung des Modells SpaceStation-G Tilt protection and connecting elements for the SpaceStation-G model



**DE** Zum Ausgleichen von Bodenunebenheiten sind die SpaceStation-G Modelle mit Stellgleitern (5) ausgestattet (maximaler Verstellweg 35 - 40 mm). Stellen Sie die Gleiter mit einem 6-Kant-Schlüssel SW12 so ein, dass die Regale senkrecht und stabil auf allen vier Gleitern stehen. Prüfen Sie den Stand mit einer Wasserwaage.

**EN** The SpaceStation-G models is equipped with adjustable glide elements (5) (maximum adjustment distance 35 - 40 mm) in order to compensate for uneven floors. Use a size 12 hexagon wrench to adjust the glide elements so that the shelf units stand vertically and stably on all four glide elements. Use a spirit level to check for correct alignment.

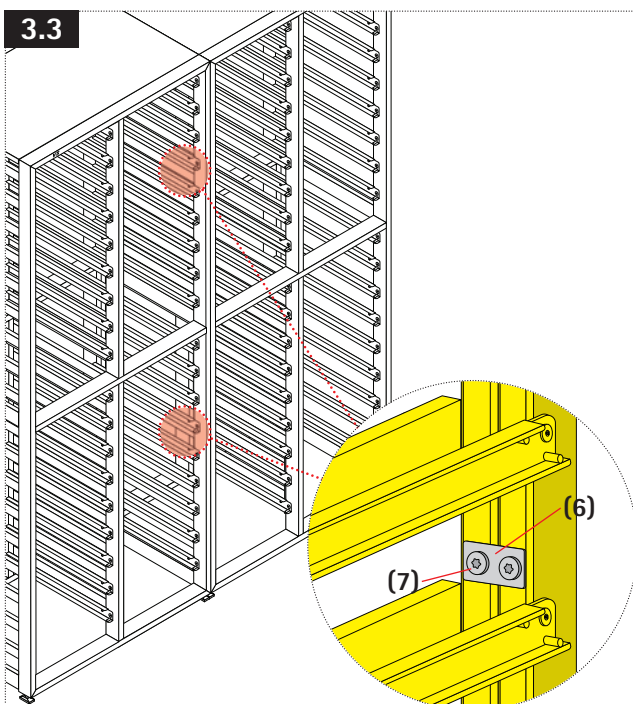


**DE** Die SpaceStation-G Modelle müssen immer an der Wand befestigt werden. Beachten Sie hierzu die dem Montageset beiliegende Montageanleitung.

**⚠ Achtung!** Die SpaceStation-G Modelle dürfen nicht ohne Wandbefestigung in Betrieb genommen werden. Verletzungsgefahr!

**EN** The SpaceStation-G models must always be fixed to the wall. To do this, refer to the Assembly Instructions enclosed with the assembly kit.

**⚠ Caution!** The shelving must not be used until it has been fixed to the wall. Danger of injury!



**DE** Werden mehrere SpaceStation-G Modelle nebeneinander aufgebaut, werden diese miteinander verkettet. Dazu werden die SpaceStation-G-Modelle von innen mit einem Verbindungsblech (6) und zwei gewindefurchende Schrauben (7) miteinander verbunden.

**EN** If multiple SpaceStation-G models are installed next to one another then these are connected together. To do this, the SpaceStation models are joined together from the inside using a connecting plate (6) and two self-tapping screws (7).