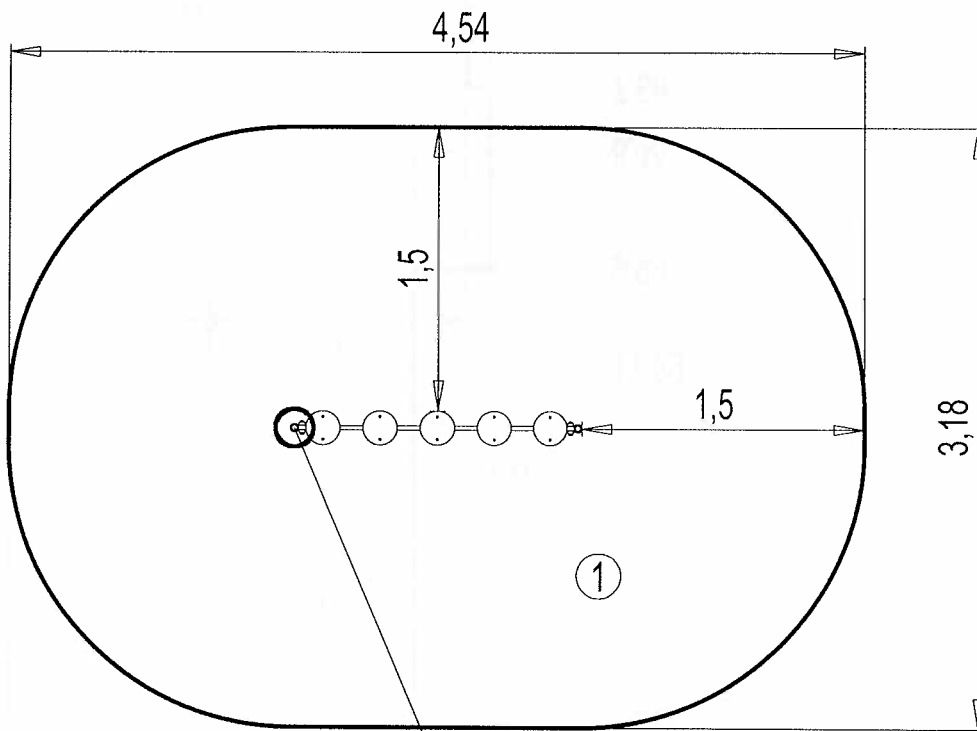


N°		
①	0,45 m	13 m ²

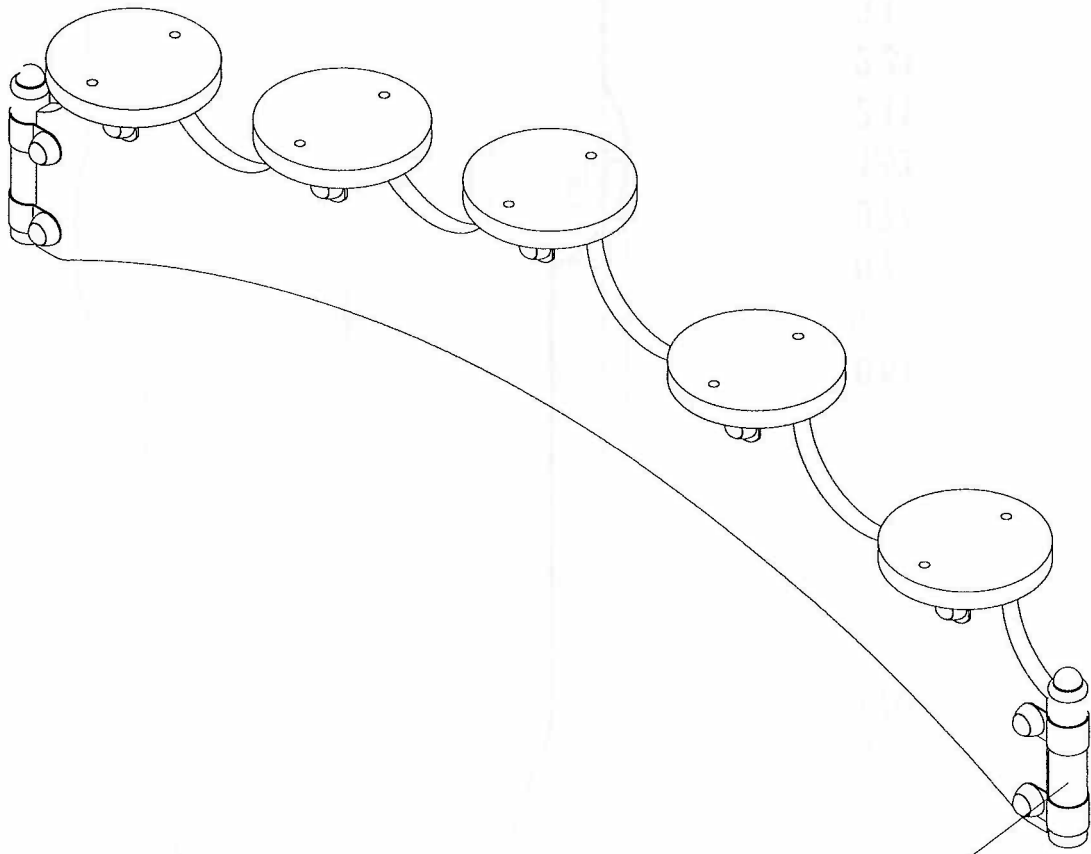
— Zone d'Impact
 Impact Area
 Area de Impacto
 Fallraum

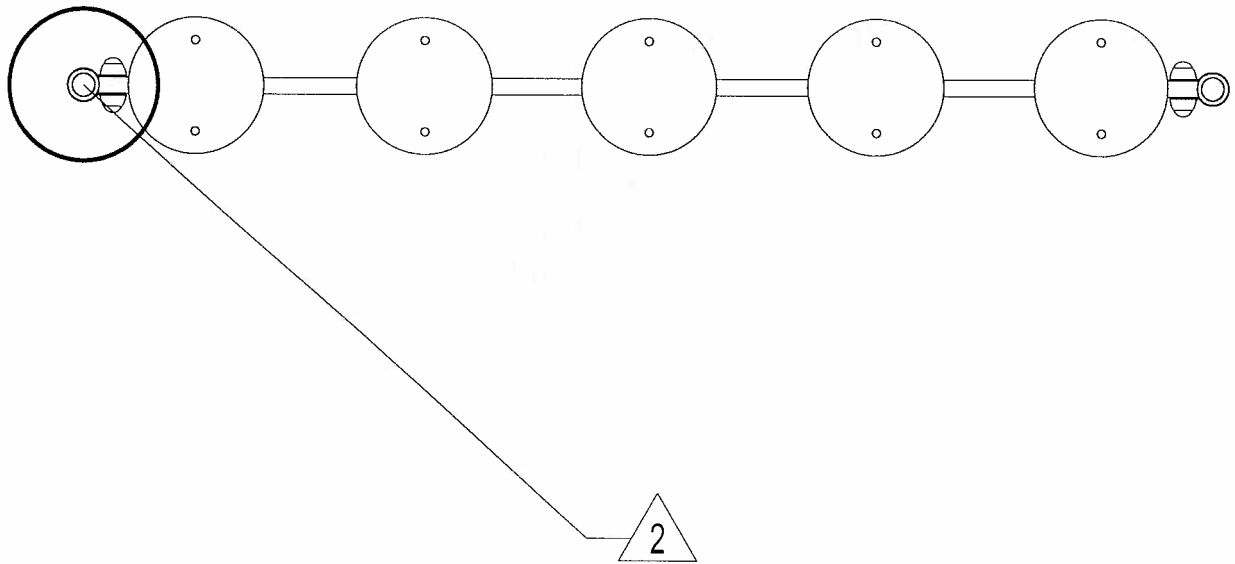
— Espace libre
 Free Space
 Espacio Libre
 Freiraum

EN1176-1 : 2017

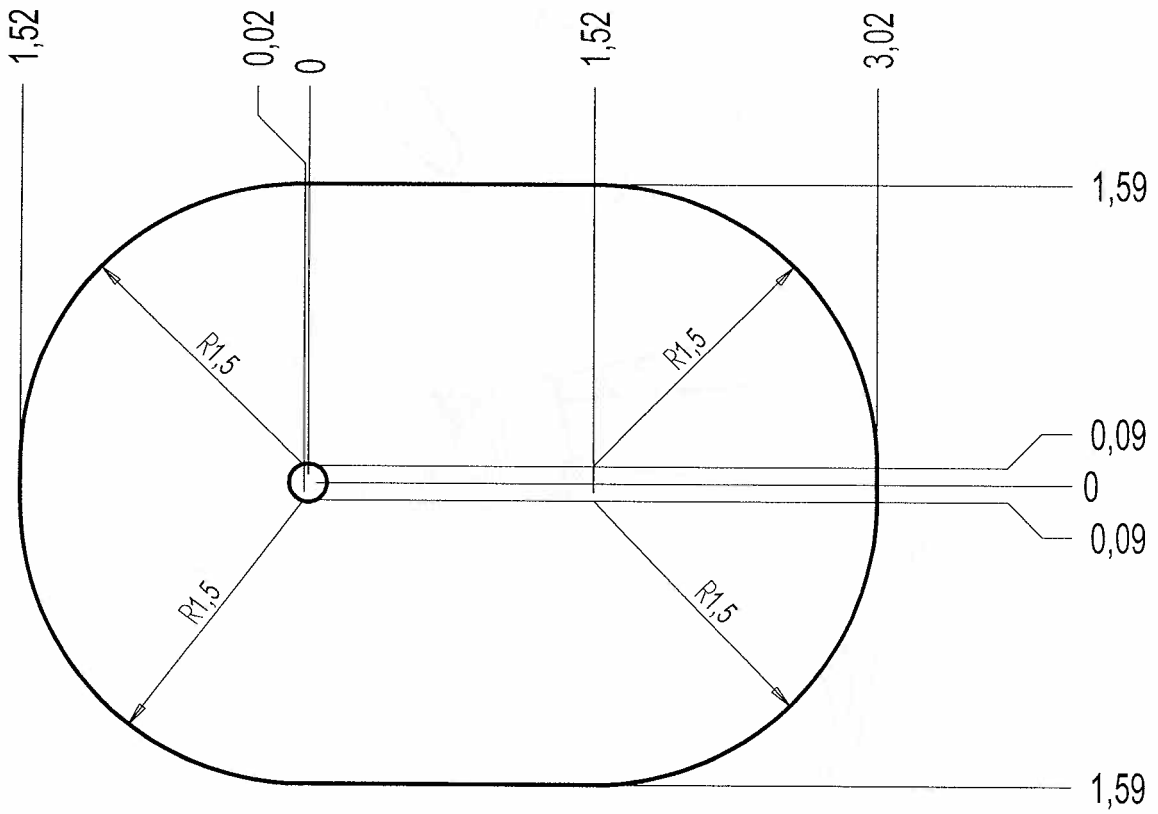


Point de Référence
 Setting Out Point
 Punto de referencia
 Bezugspunkt

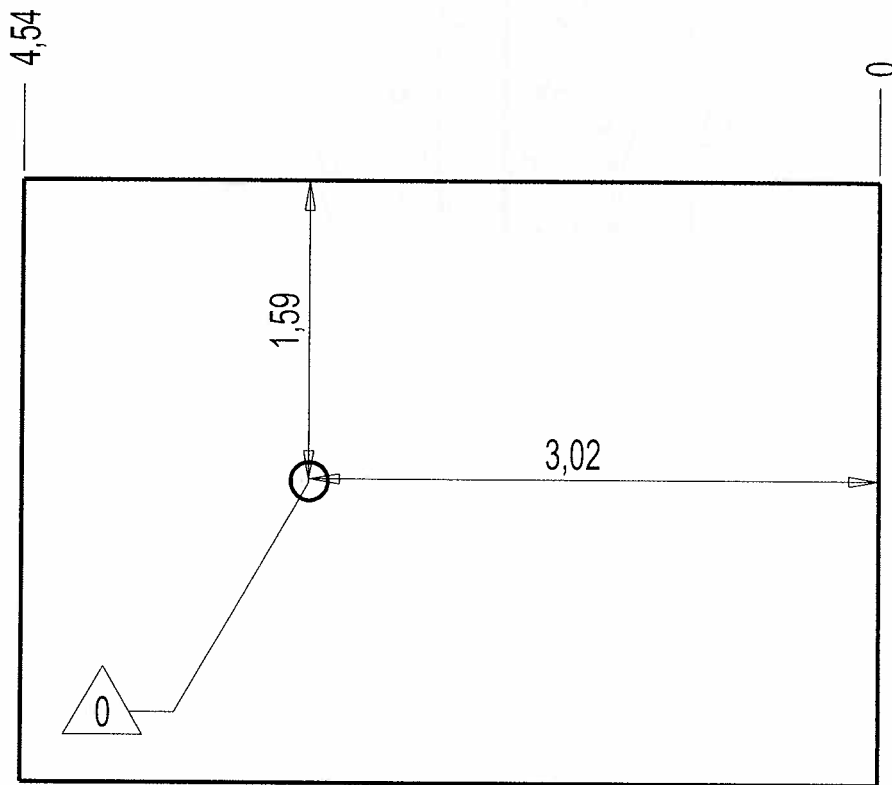




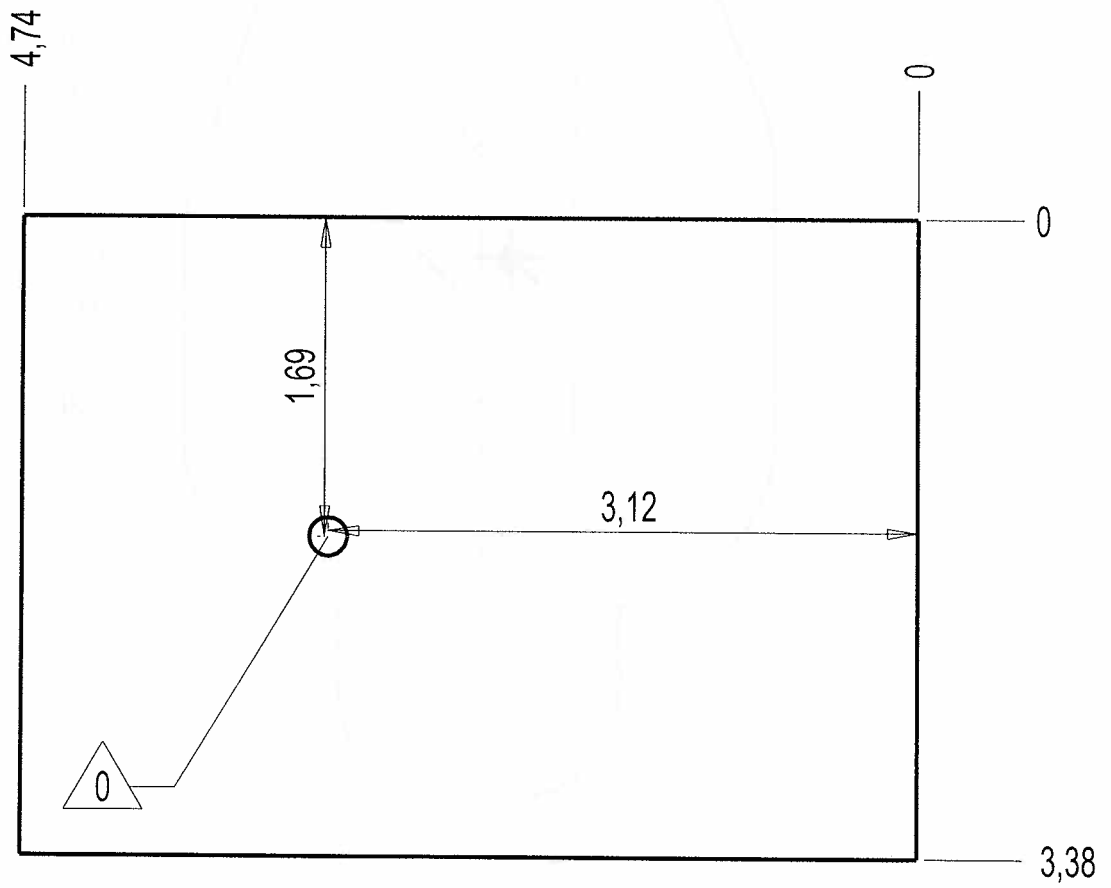
— Zone d'Impact 13 m²
Impact Area
Area de Impacto
Fallraum



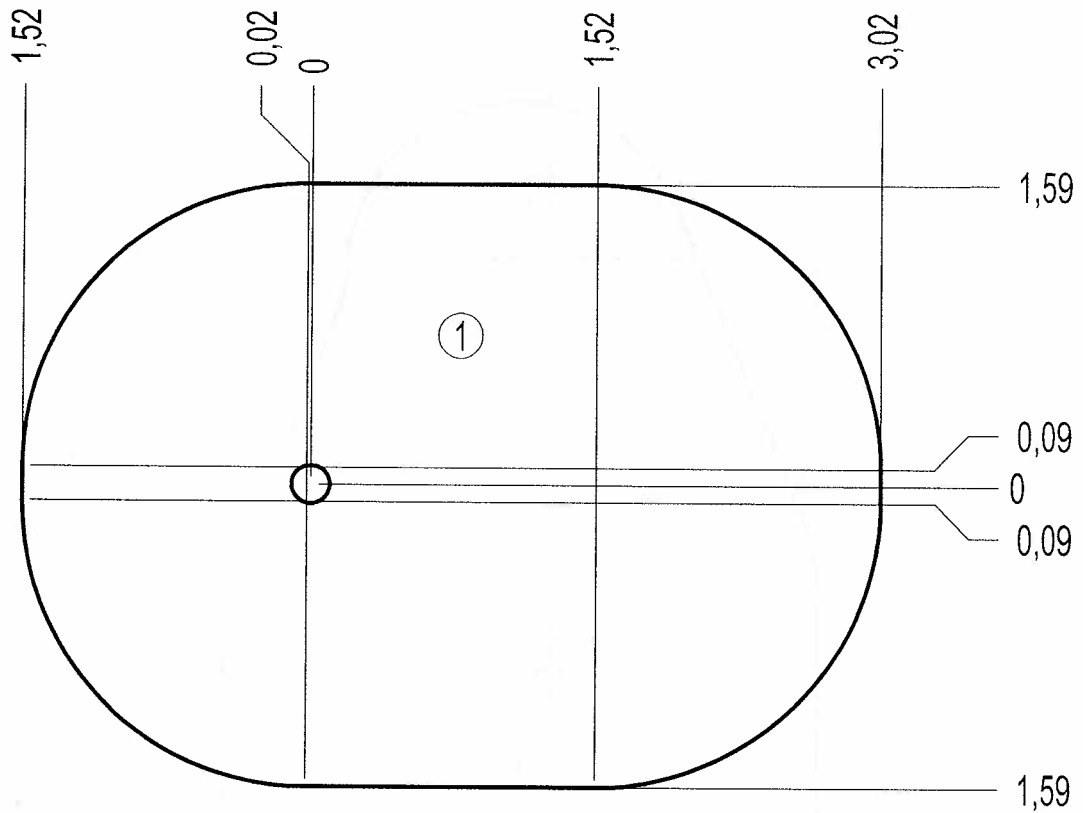
- Dalle béton 15.5 m
- Concrete pad
- Solera de Hormigón 14.5 m²
- Beton Bodenplatte



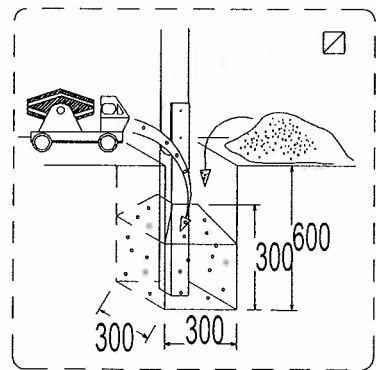
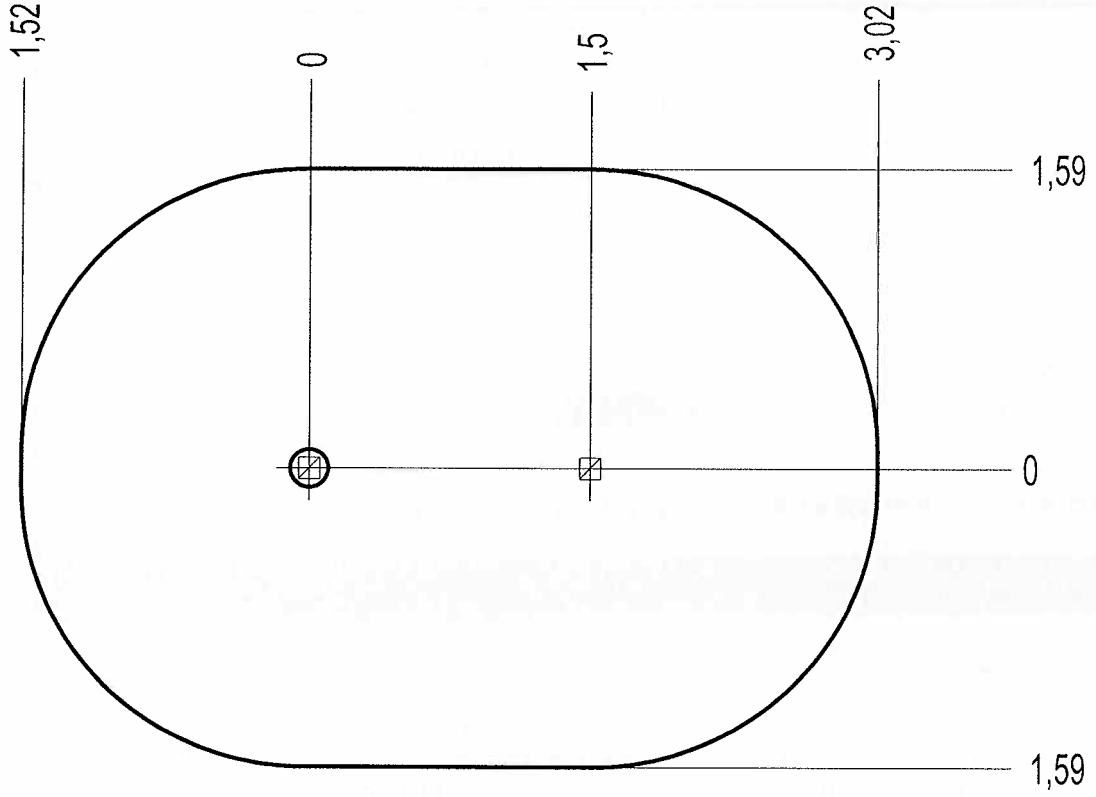
- Sol fluent 16,5 m
- Loose particle material 16 m²
- Arenero
- Loses Bodenmaterial






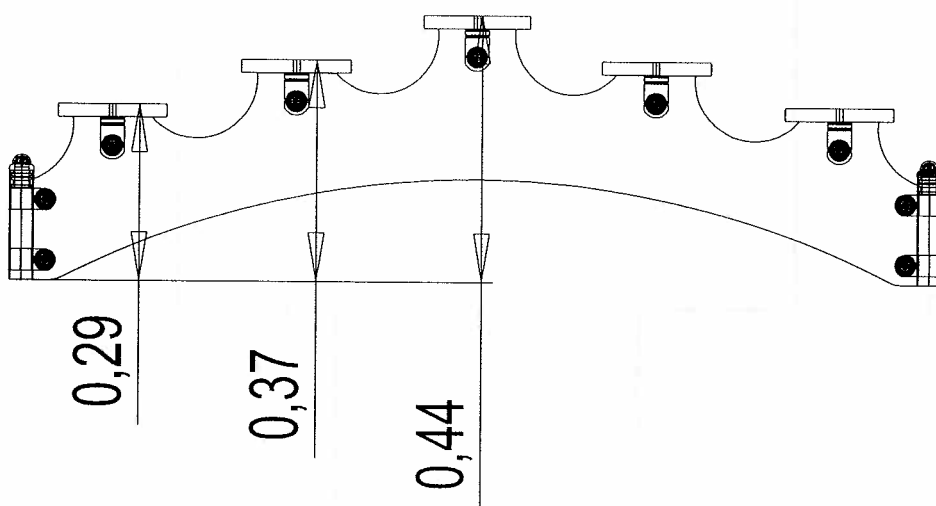
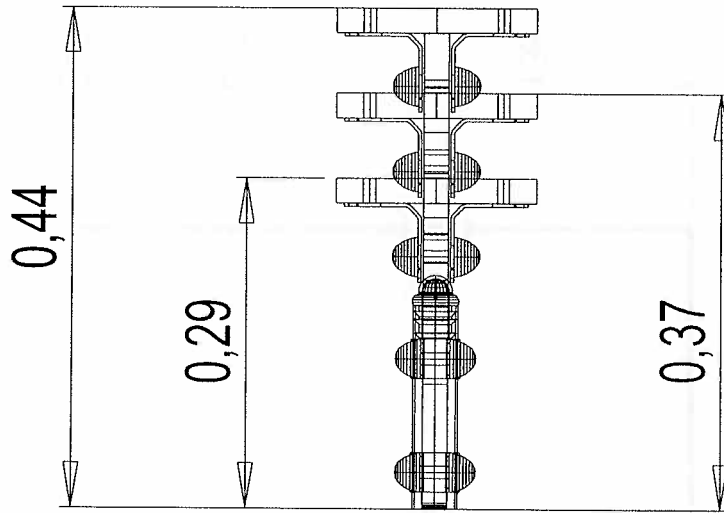
— Sol souple 13 m²
Wetpour
Caucho Continuo
Synthetischer Fallschutz

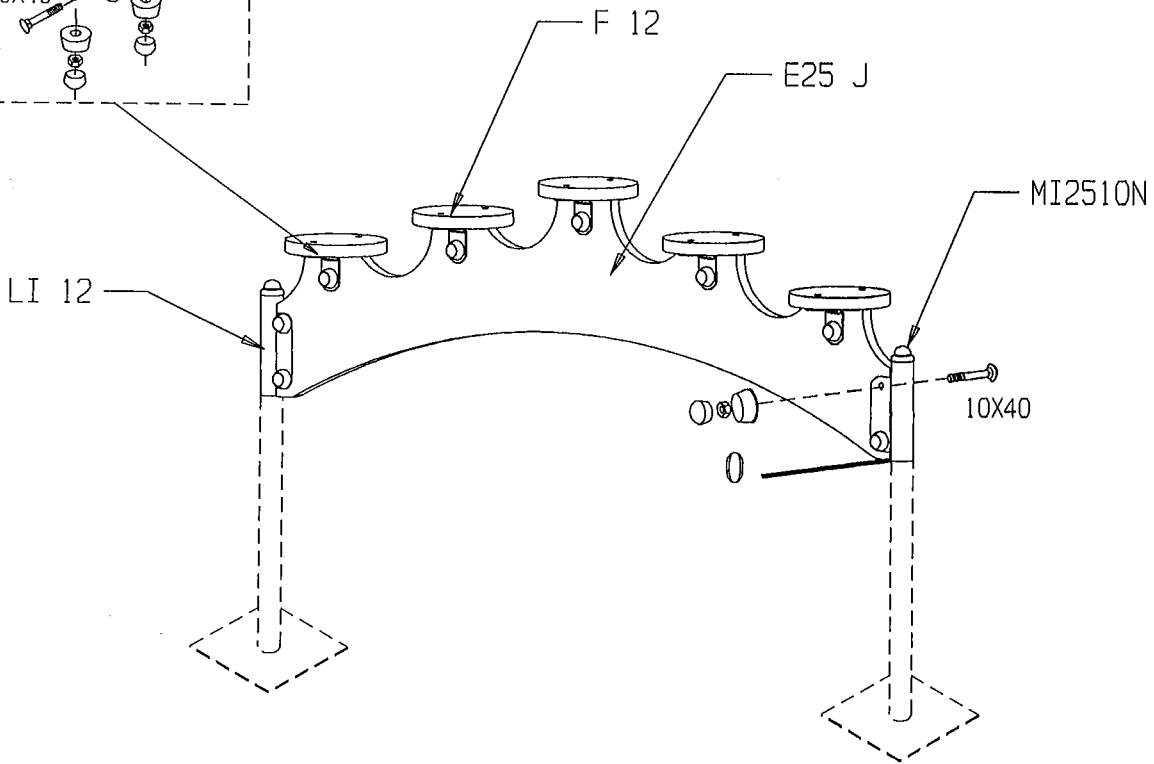
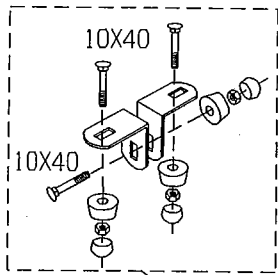


Implantation
Footing plan
Implantación
Fundamentplan

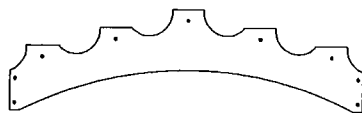


 x2	 45min	 0,06m ³
---	---	--





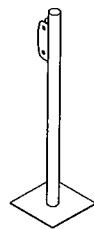
E25 J x 1



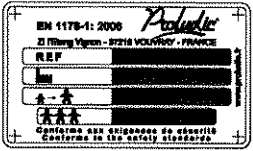
F 12 x 5



LI12 X 2

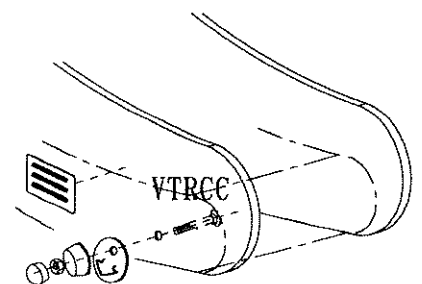
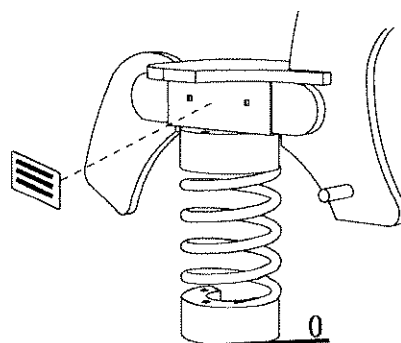
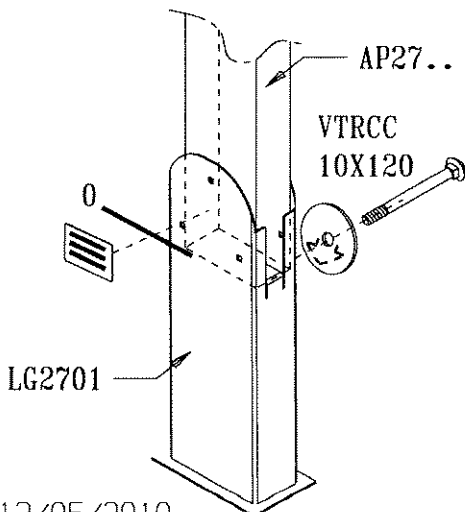
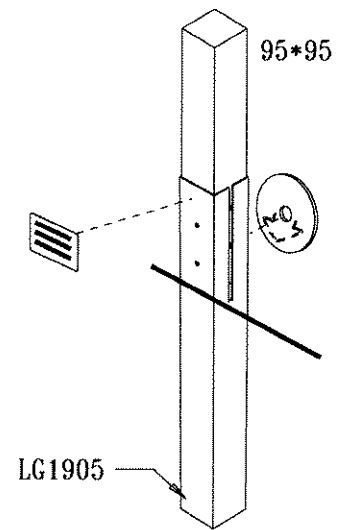
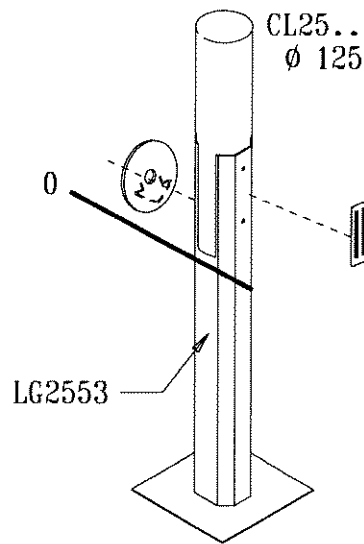
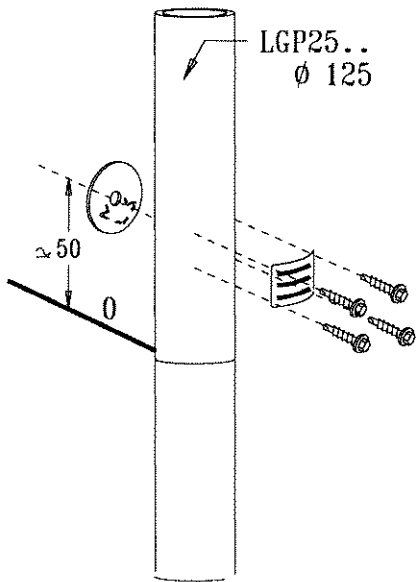
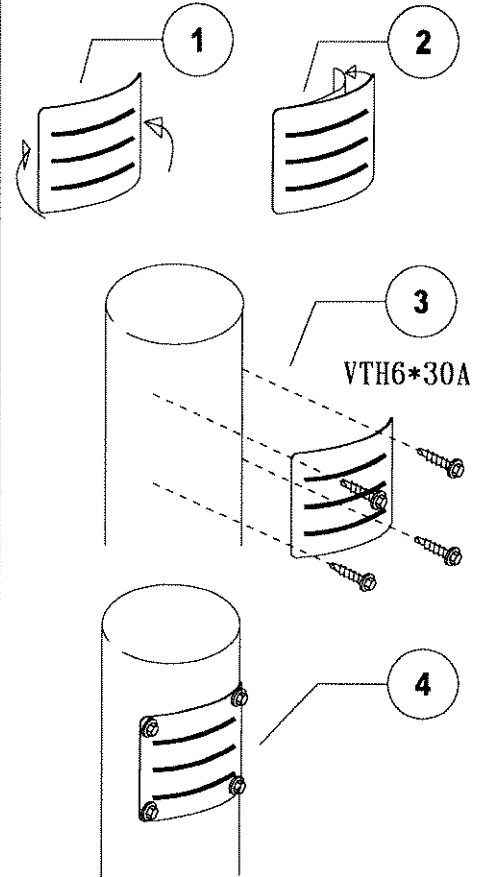
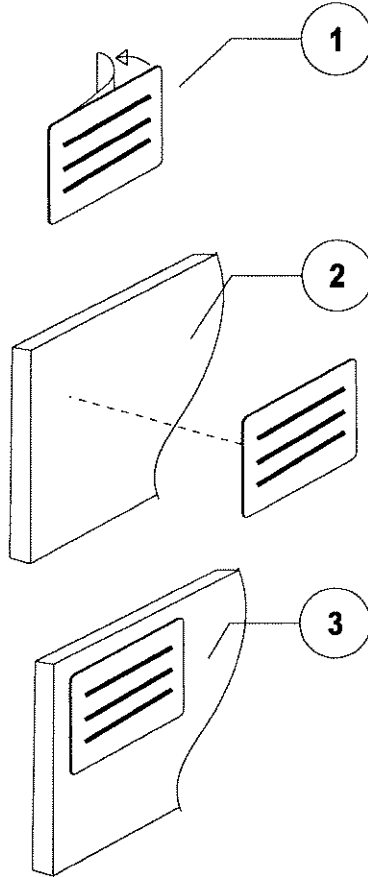
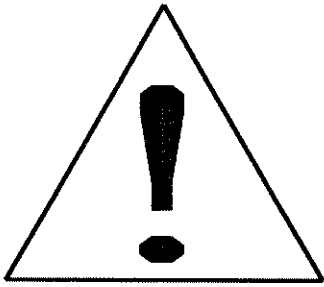


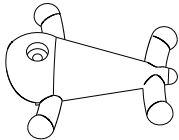
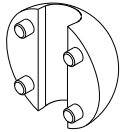
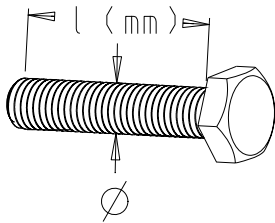
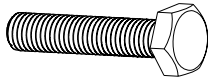

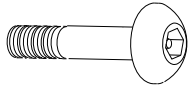
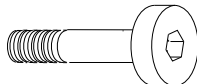
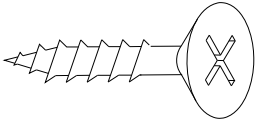
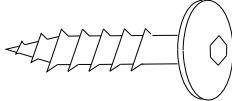
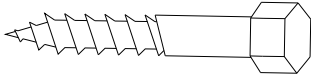
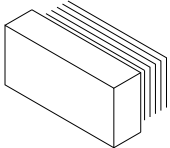
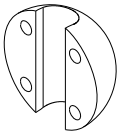
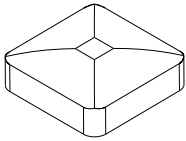
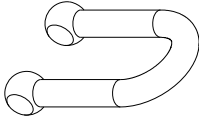
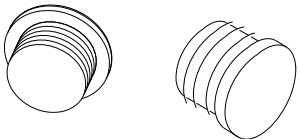
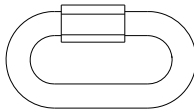
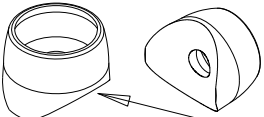
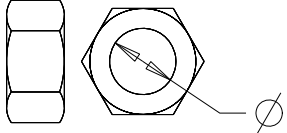

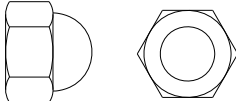
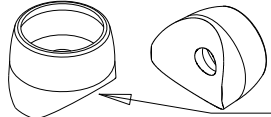
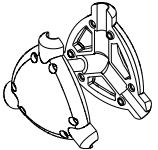

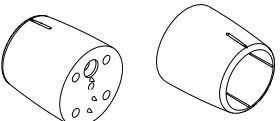
	VTRCC10x40	19
	M10310	19
	M10440	19
	VECM10	19
	70 mm :P13	10
	MI2510N	2



LA000

MI0002



	M100VJ		MI6A	 <p>VTH 10 x 120</p> <p>Ø</p> <p>l (mm)</p>  <p>VTH</p>  <p>VTRCC</p>  <p>VCBHC</p>  <p>VBTR</p>  <p>VWT</p>  <p>VBT</p>  <p>VTF</p>
	M4080		MI6B	
	MI0001N		RMANI06	
	M42		RMARA06	
	MI2503 Ø 40	 <p>VECMØ nut</p>  <p>VEFMØ locknut</p>  <p>VEBMØ blind nut</p>		
	MI2701 Ø 60			
	MI28N			
	MI323J			
	MI5C			