

Skur 3x3 m		
LE 20083	HOVEDTEGNING	mål : 1:75

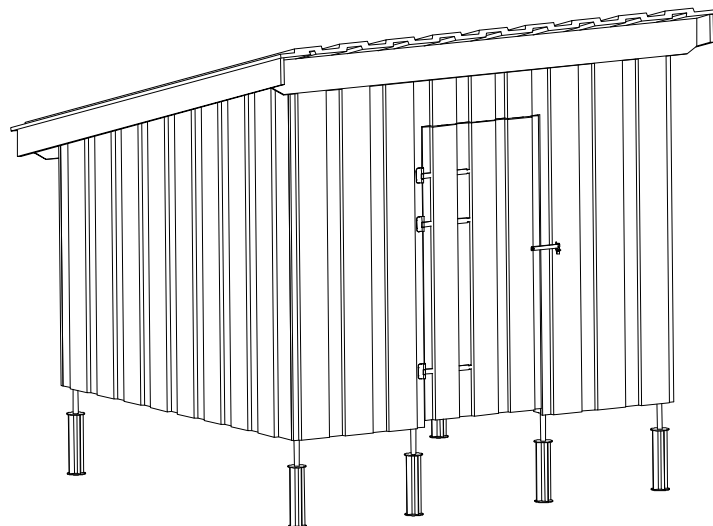
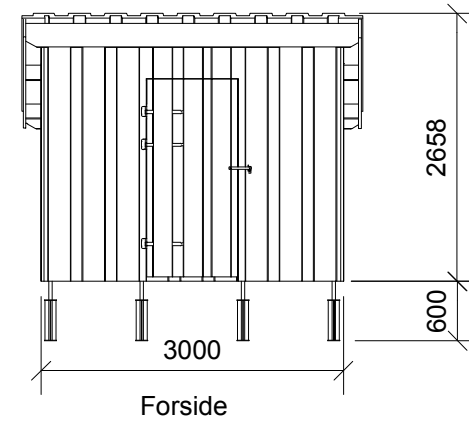
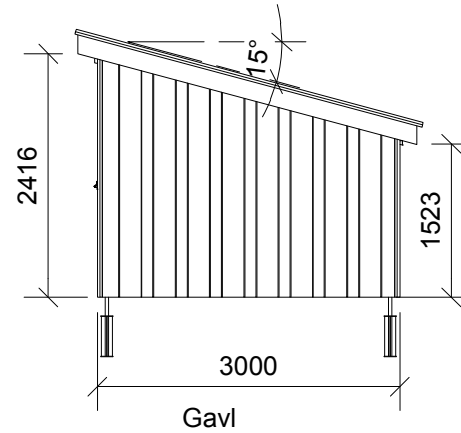
Tagbeklædning:
- 25 mm ru Kalmar brædder- lærk

Sidebeklædning:
- 25 mm ru Kalmar brædder- lærk

Spær træ:
- 45x145 mm høvlet reglar- gran

Stolper:
- 90x90 Limtræ- lærk m. stolpesko

Reglar:
- 45x95mm- lærk



Perspektiv

