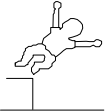
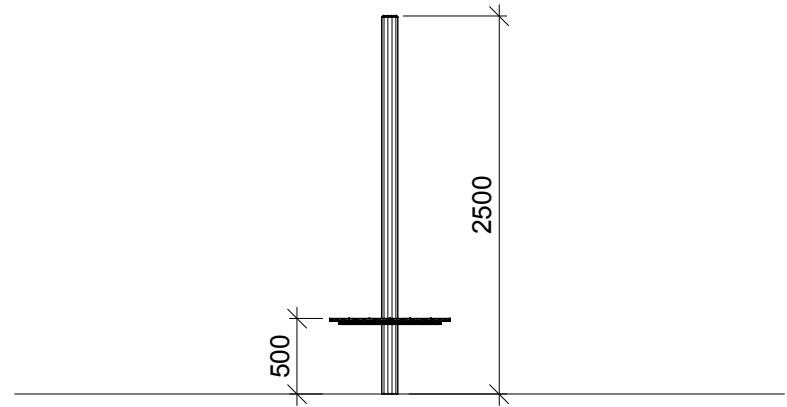
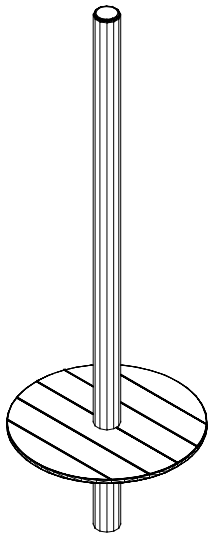


<b>NORLEG</b>	
Solsejlstolpe med sandbord	
LE 18005	
17.03.2015	REV. -

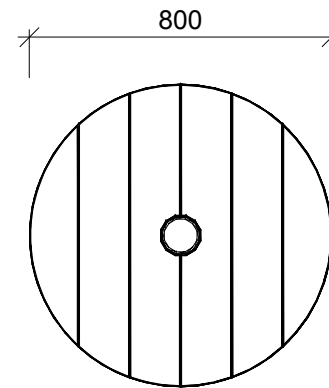
< 600



≥ EN 1176

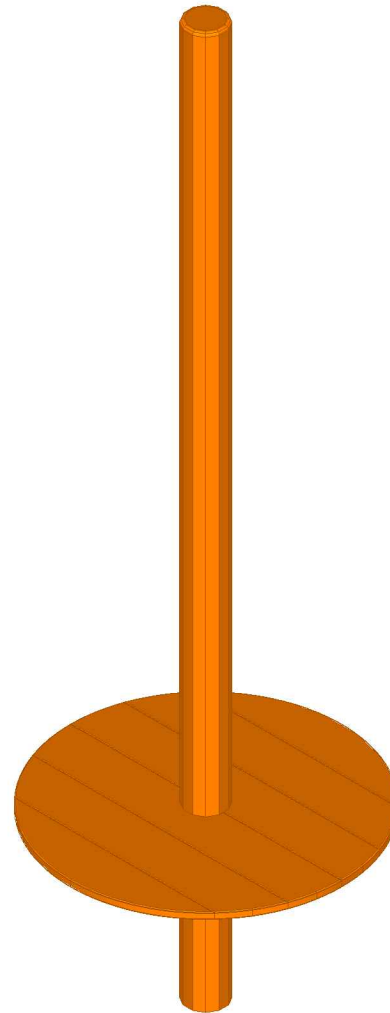


1:50



1:20


<b>NORLEG - 3D</b>	
Solsejlstolpe med sandbord	
LE 18005	
17.03.2015	REV. -



Denne tegning er NORLEG's ejendom, og må ifølge gældende lov ikke kopieres, overlades eller udnyttes af 3. mand. Sker dette, skal det påregnes, at der vil blive opkrævet et honorar på 10% af formodet entreprisesum.

<b>NORLEG</b> - Mont.	
<b>Solsejlstolpe med sandbord</b>	
LE 18005	
17.03.2015	REV. -

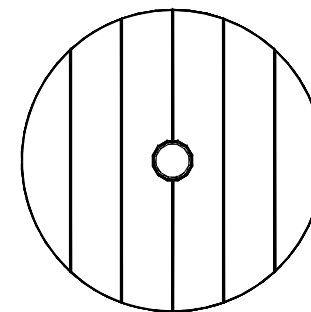
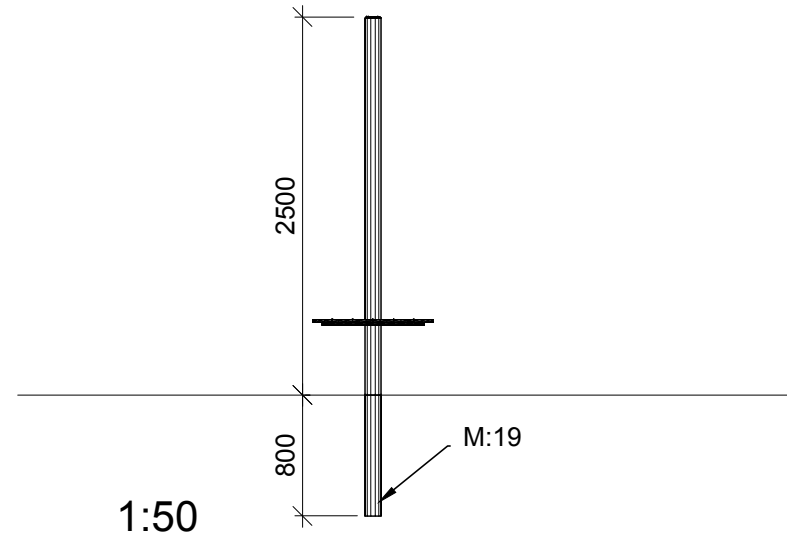
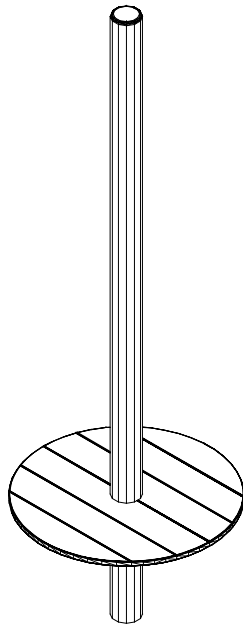
< 600



≥ EN 1176

Mont.p. nr.

19



This drawing is the property of NORLEG and pursuant to current legislation may not be copied, transferred to or used by any third party. Should this drawing be used, a fee of 10% of the assumed contract price will be charged.