

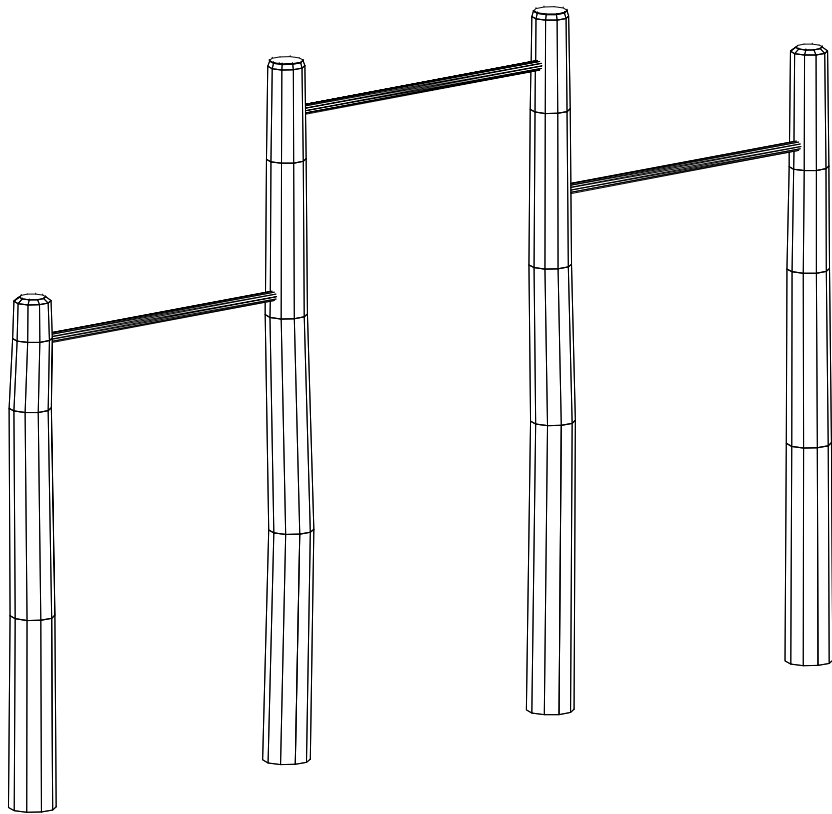
Ben $\varnothing=160/180$

$\varnothing 38$ mm stålrør med 10 mm gevind i begge ender, L = 1100 mm
monteres som montageprincip 33

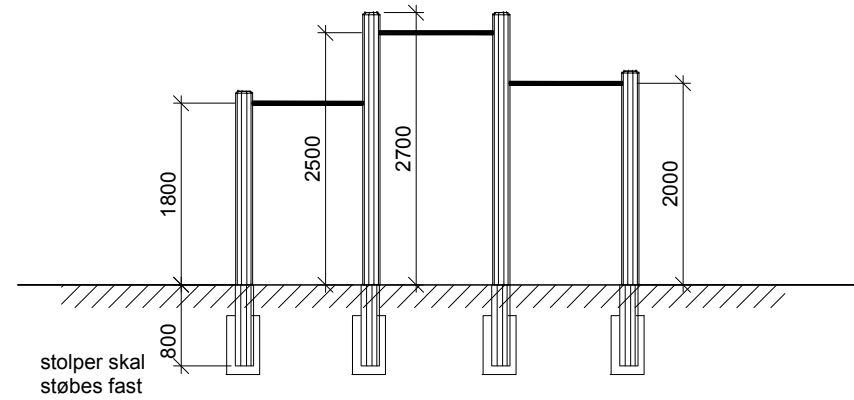
Fundament og afmærkning montageprincip 19.

Betonforbrug: 2 sække tørbeton / hul

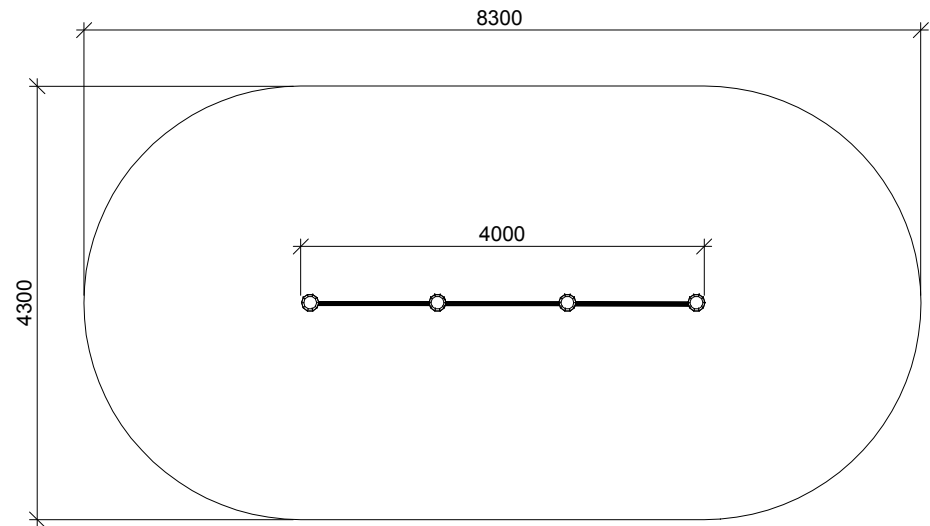
Fri faldhøjde: 2,5 m



Perspektiv



Sidebillede



Plan