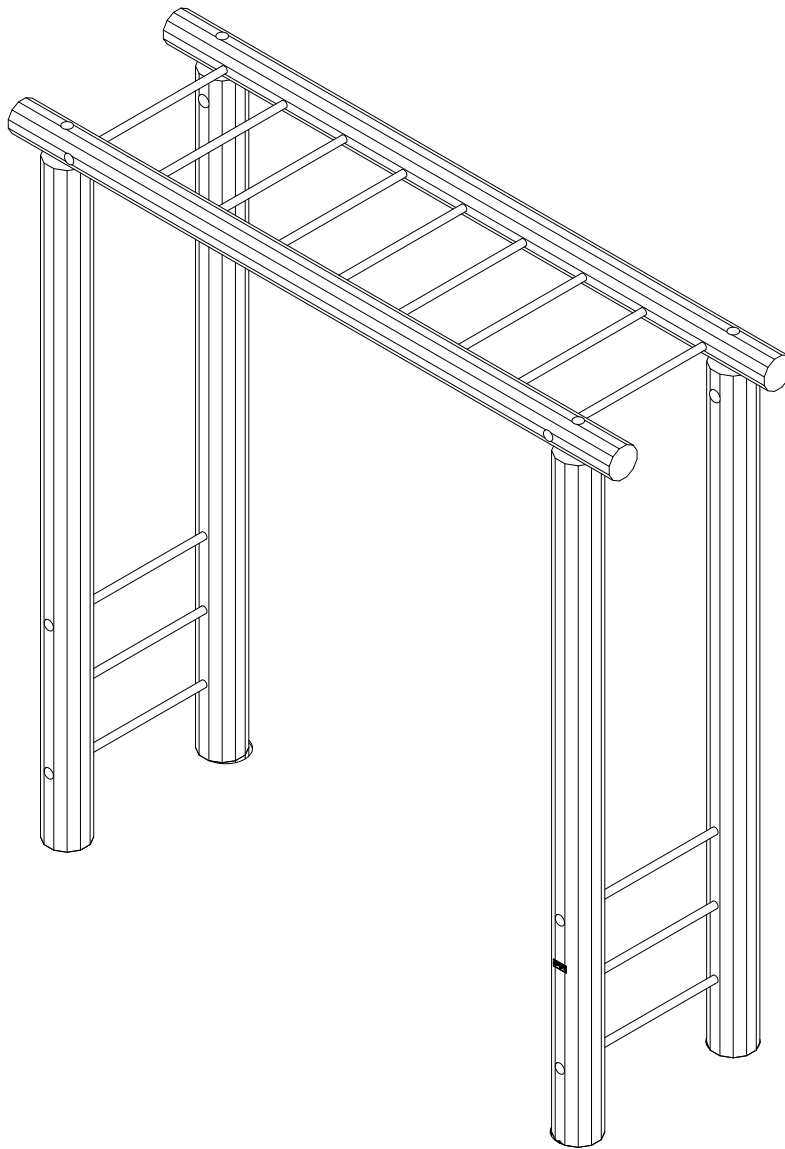


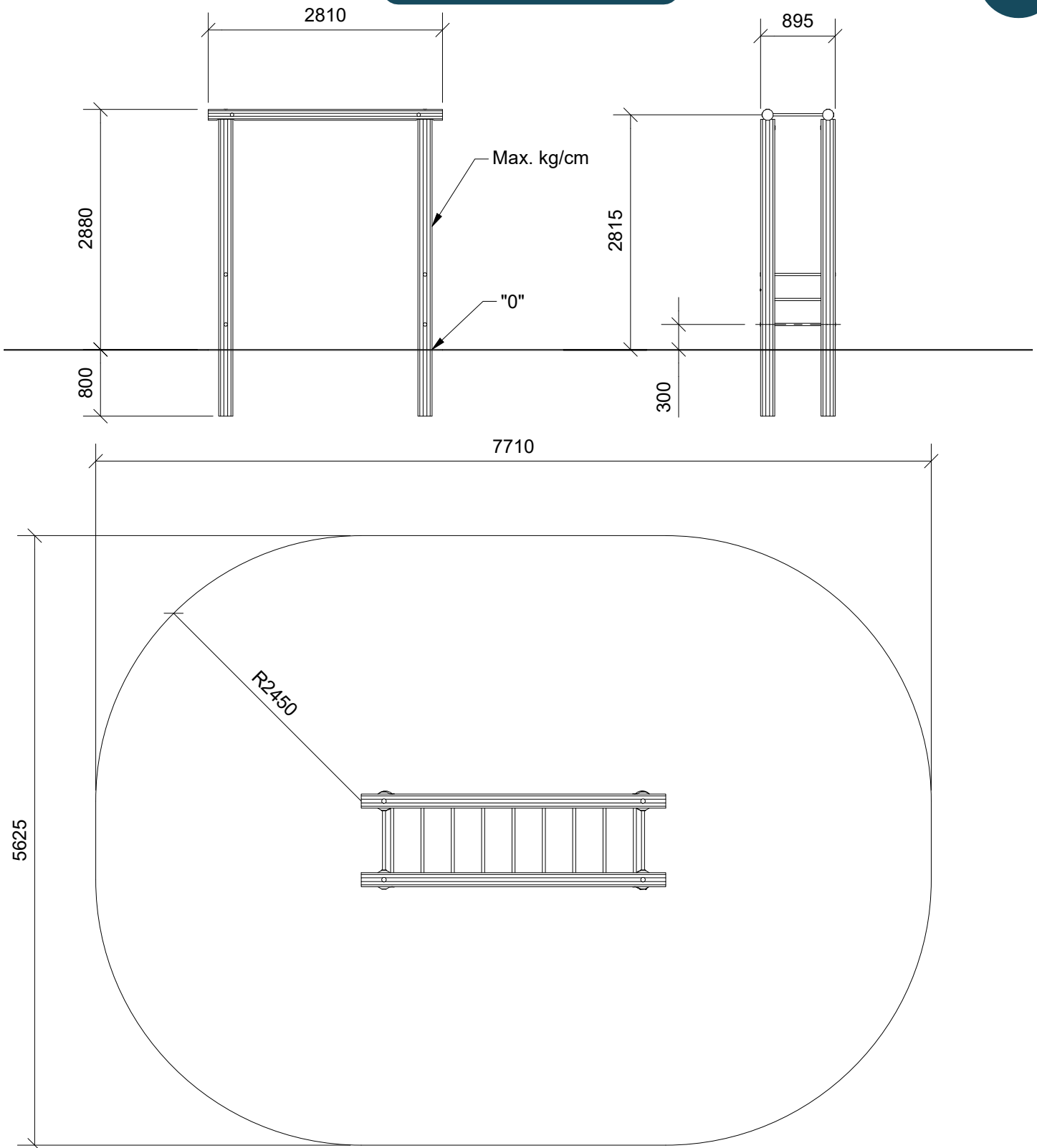
FN15110

1/5



# FN15110

2/5



2



6,5 h



38,2 m<sup>2</sup>



7,8 x 5,7 x 2,85 m



~391 kg



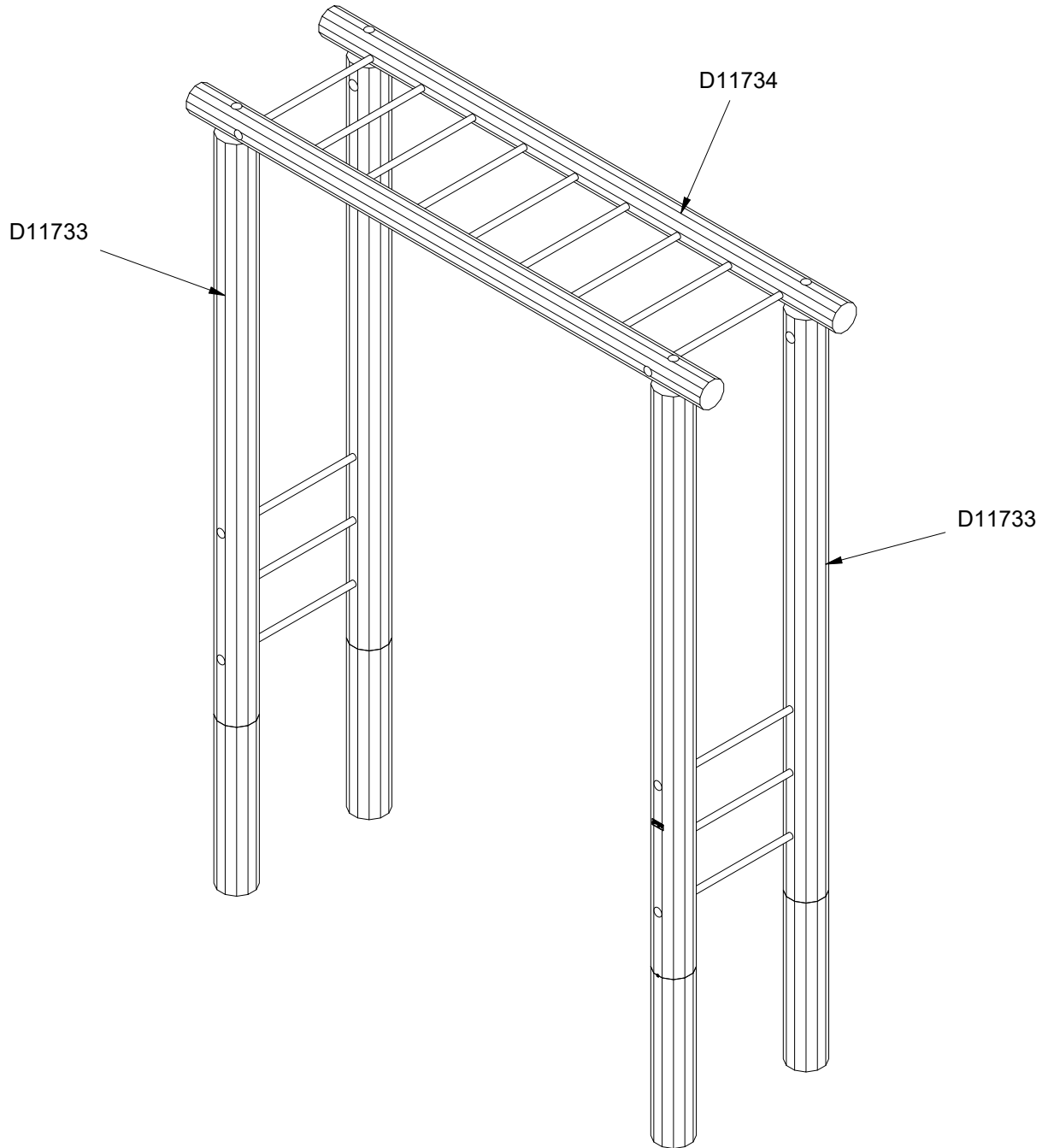
~0,16 m<sup>3</sup>



356 x 89,5 x Ø16/18 cm 155 kg

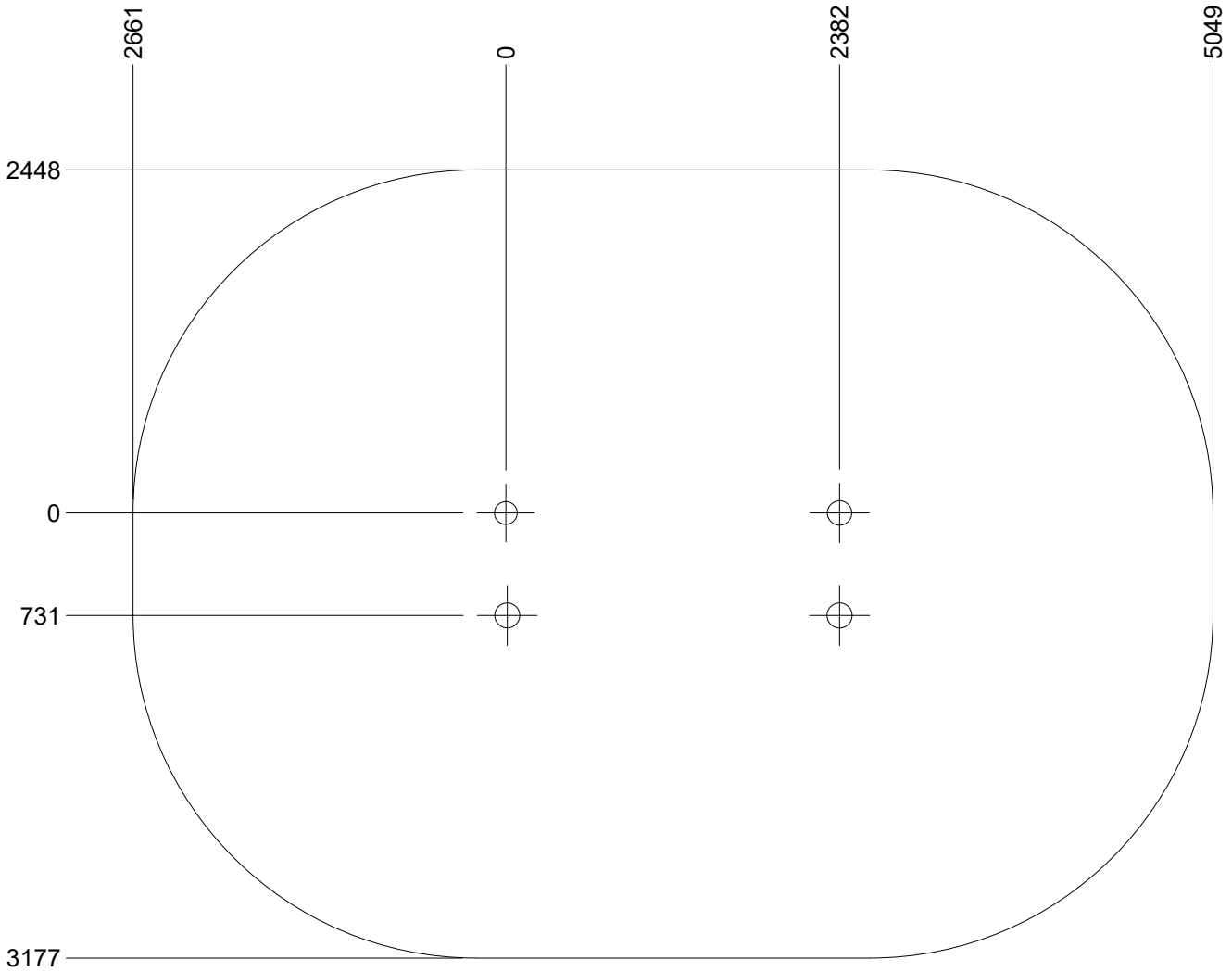
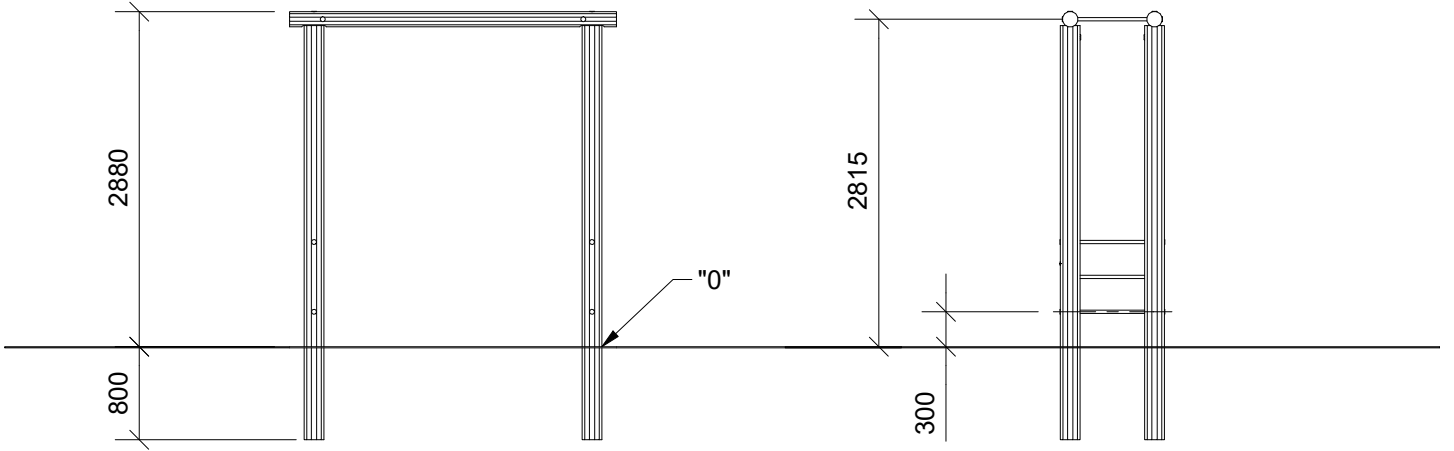


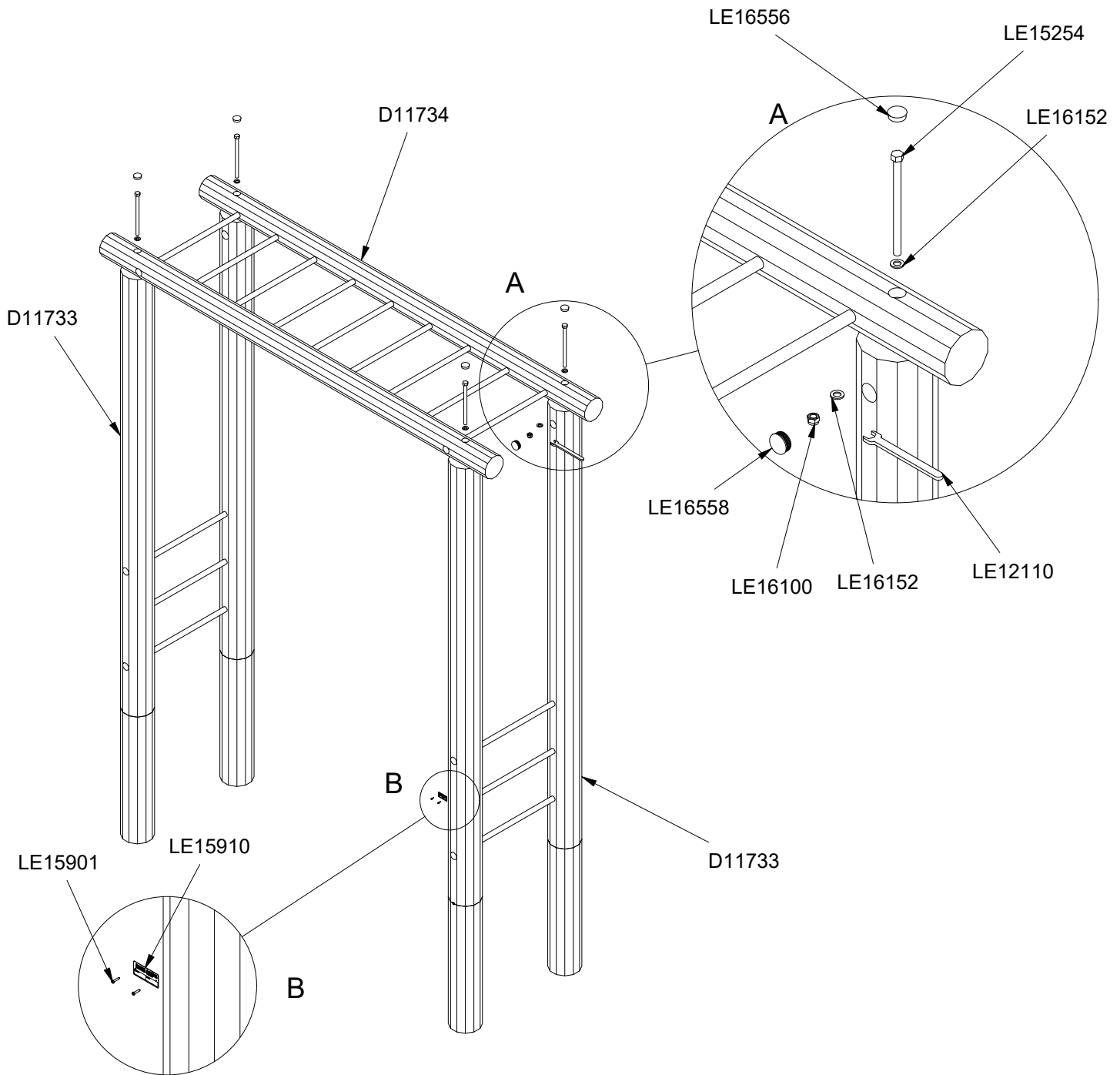
155 kg



Parts List

QTY	PART NO	DESCRIP.
2	D11733	895x3560
1	D11734	855x2810





Parts List		
QTY	PART NO	DESCRIP.
2	D11733	895x3560
1	D11734	855x2810
1	LE12110	Spanner
4	LE15254	M16x250mm
2	LE15901	3x16, PH
1	LE15910	Name tag
4	LE16100	M16 nut
8	LE16152	M16 - Ø30 mm
4	LE16556	Ø42/38mm
4	LE16558	Ø48/44,5mm

