

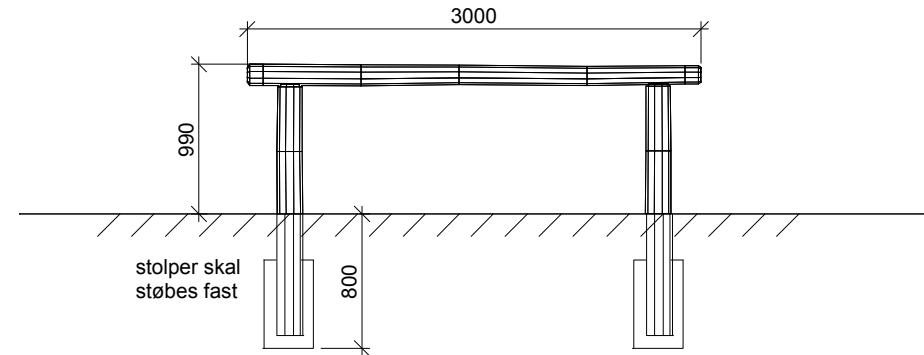
Ben  $\varnothing=160/180$ , Bom  $\varnothing=160/180$

Ben - bom samles efter  
montageprincip 1. Topmontage

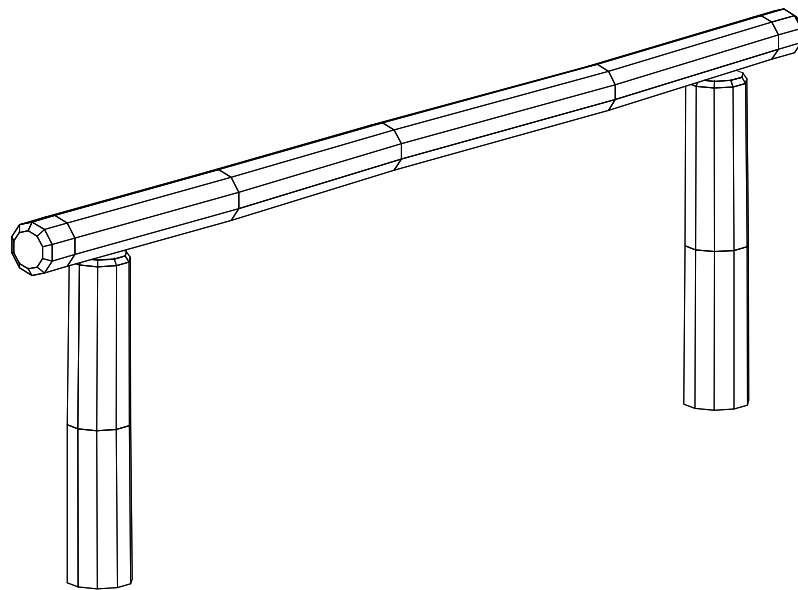
Fundament og afmærkning montageprincip 19.

Betonforbrug: 2 sække tørbeton / hul

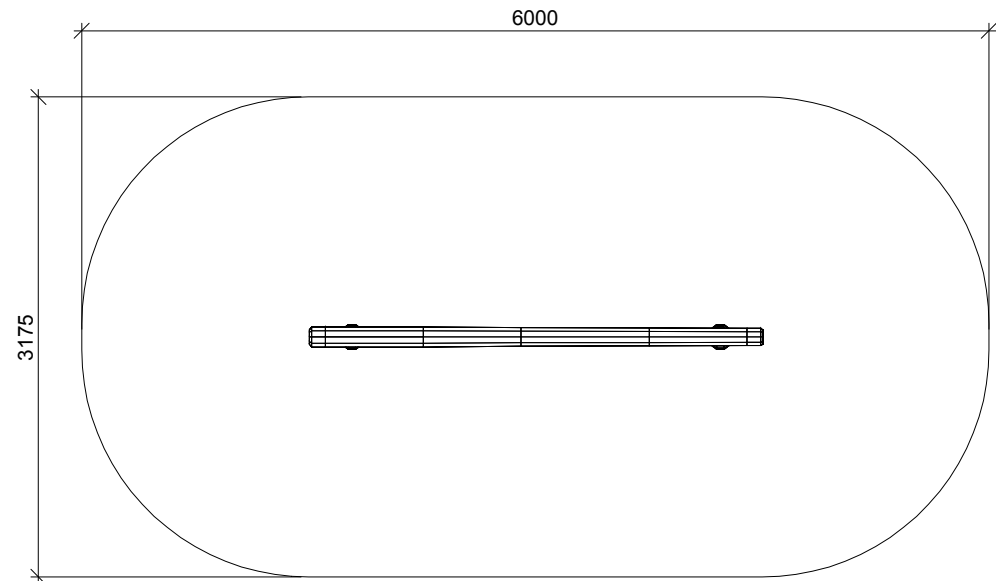
Fri faldhøjde: 0.99 m



Sidebillede



Perspektiv



Plan